

移动电源管理芯片

概述

AP5905 是一款专门用于简约型移动电源的管理芯片,内部由 0.6A 线性锂电充电模块, 5V/1A 升压电源模块以及状态指示三个部分。

AP5905 是以线性方式进行充电, 包括了涓流充电, 恒流充电和恒压充电的充电过程。浮充电压精度可达 $\pm 1\%$ 。

AP5905 的 DC-DC 升压可以提供高达 90% 以上的升压转换效率, 可持续输出 1A 电流。

AP5905 采用小型化的 SOT-23-6L 封装, 极大的简化了移动电源的外围电路, 同时可以有效的减少 PCB 面积。

应用

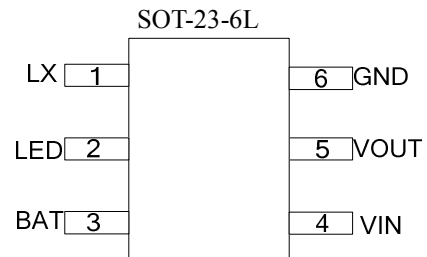
- 移动电源
- IPAD, MID 备用电源

特性

- 外围电路简单
- 浮充电压精度可达 $\pm 1\%$

- 集成了 0.6A 线性充电, 1A 升压输出, 和状态指示功能。
- 升压效率最高可达 90% 以上
- 空载待机电流 50uA
- 插拔自动充电功能
- 故障指示和排除后自恢复功能。
- 拥有锂电池欠压保护功能。
- SOT-23-6L 封装

封装



典型应用电路图

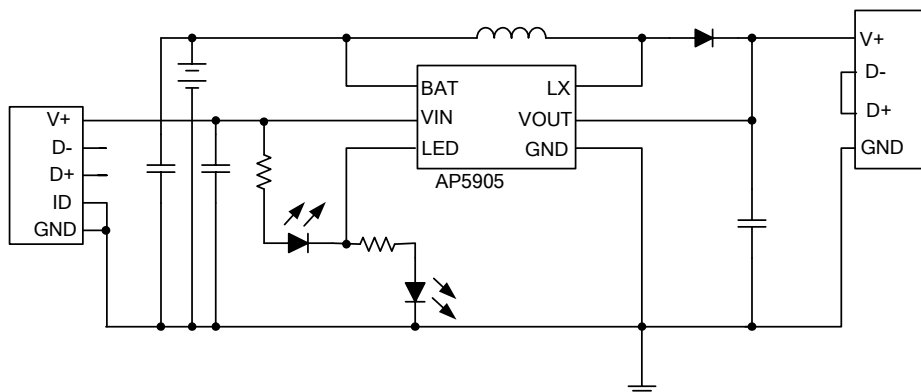


图1. AP5905典型应用电路图

引脚描述

引脚编号	引脚名称	引脚功能
1	LX	升压开关引脚。
2	LED	指示灯输出引脚。
3	BAT	电池充电输出引脚。
4	VIN	电源输入引脚。
5	VOUT	输出电压采样。
6	GND	芯片电源地（散热片接地）。

绝对最大额定值

输入电压.....	0.75V ~ 7V
LX 最高电压.....	9V
其他引脚最高耐受电压.....	7V
引脚温度（焊接 10 秒）.....	260°C
结温.....	160°C
存储温度.....	-40°C ~ 150°C
ESD 敏感度(HBM Mode).....	2KV
ESD 敏感度(MM Mode).....	200V

电气特性(T_A = 25°C, V_{CC} = 5V, 除非另有说明)

参数	符号	测试条件	最小值	典型值	最大值	单位
充电部分						
输入电压	VIN		4.25		6.5	V
输入过压保护	VIN			6.1		V
预充电电压	Vbat	VDD=5V		2.8		V
浮充电压	Vfloat	VDD=5V	4.178	4.22	4.262	V
涓流充电电流	Itrikl	Vbat < Vtrikl		55		mA
涓流电压滞后电压	Vtrhys		60	80		mV
VCC - 电池电压锁定阈值电压	Vasd	Vcc from low to high	50	100	140	mV
		Vcc from high to low	5	40	50	mV
充电电流	Icharge			0.6		A
电池再充电阈值电压	Δvrecg	VFLOAT - VRECHRG		100	250	mV
升压部分						
电池待机电流	Ibat	Vbat=3.3V, VIN=0V		60		uA
MOS 管导通电阻	RDS(ON)			110		mΩ
开关电流	ILX	VCONT		3500		mA
振荡频率	FOSC			1000		kHz
输入线性调整率	ΔVOUT1	VIN=3~4.5V, IOU=0.5A		2		%
输出负载调整率	ΔVOUT2	VIN=3.3V, IOU=0~1A		2		%
输出电压	VOUT	Vbat=3.7V, IOU=0.8A		5.1		V

输出 UVLO 阈值	V_{UVLO}			2.8	V
热保护温度	T_{SD}		150		°C
逻辑与 LED 部分					
LED 最大驱动电流		VDD=5V		5	mA

LED 亮灯逻辑

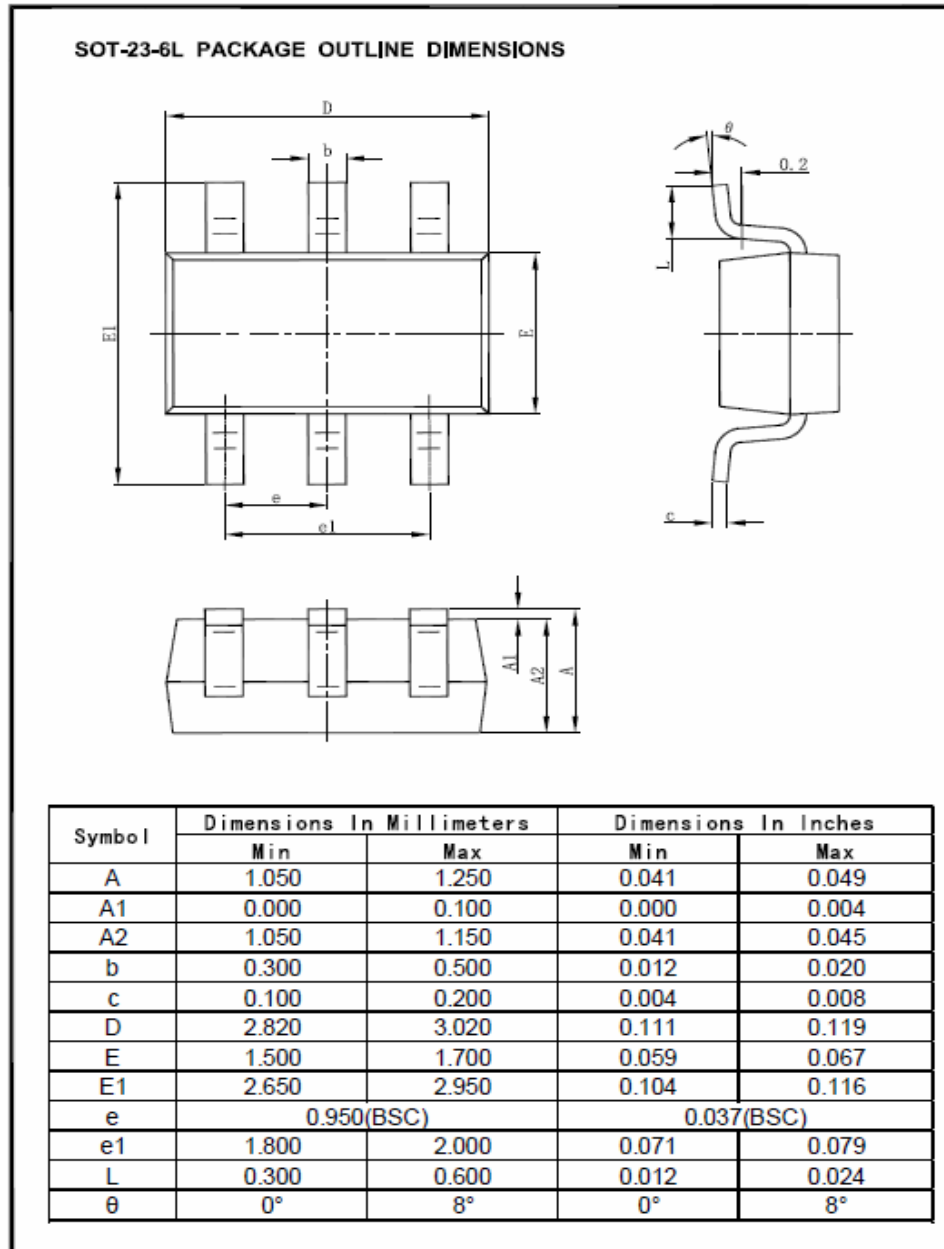
工作模式	LED 引脚电平	条件
首次放电	H	电池电压>3.5V
	L	电池电压<3.5V
放电欠压	L	电池电压<2.8V
充电显示	L	VIN>VBAT
充满显示	H	VIN>VBAT
放电显示	H	VIN<VBAT 输出 USB 端有负载
待机模式	Z	输出高阻状态 VIN<VBAT, 无负载
故障模式	L	短路或过流

订货信息

订购代码	标记	封装
AP5905ATCER	05XYP ¹	SOT-23-6L

1. XY=日期代码
P=封装厂

封装信息



重要声明

芯朋微电子股份有限公司保留更改规格的权利，恕不另行通知。芯朋微电子股份有限公司对任何将其产品用于特殊目的的行为不承担任何责任，芯朋微电子股份有限公司没有为用于特定目的产品提供使用和应用支持的义务。芯朋微电子股份有限公司不会转让其专利许可以及任何其他的相关许可权利。