

## HT75XX 系列 LDO线性稳压器

### ■ 产品简介

HT75XX 系列是采用CMOS 工艺制造，低功耗的高压稳压器，最高输入电压可达18V，输出电压范围为2.0V~5.0V。它具有高精度的输出电压、极低的供电电流、极低的跌落电压等特点。

### ■ 产品特点

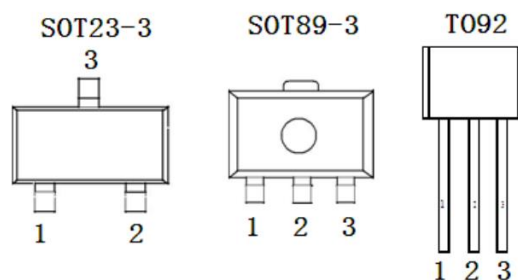
- 低功耗： $\leq 3 \mu A$
- 低跌落电压：典型值0.1V
- 低温漂：典型值50 ppm/°C
- 高的输入电压：最高可达18V
- 高精度的输出电压：容差为 $\pm 3\%$
- 封装形式：T0-92、SOT89-3、SOT23-3

### ■ 产品用途

- 电池等电源的供电设备
- 各种通信设备
- 音频/视频设备
- 安防监控设备

### ■ 封装形式和管脚功能定义

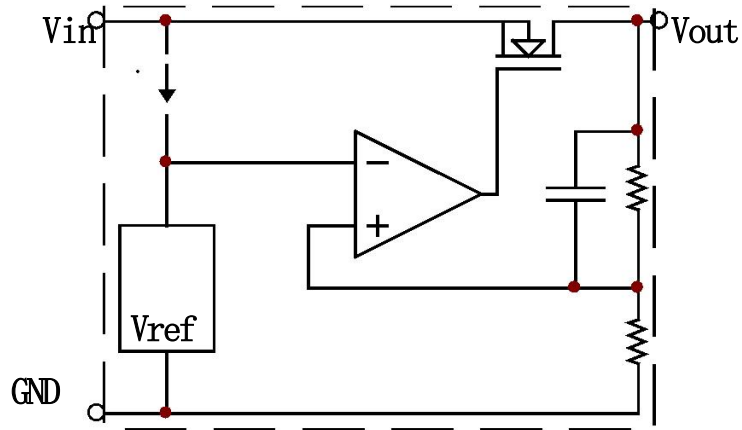
管脚序号			管脚定义	功能说明
T0-92	SOT89-3	SOT23-3		
1	1	1	GND	芯片接地端
2	2	3	VIN	启动输入端
3	3	2	VOUT	芯片输出端



### ■ 型号选择

名称	型号	最高输入电压 (V)	输出电压 (V)	容差	封装形式
HT75XX	HT7530	18	3.0	$\pm 3\%$	T092 SOT89-3 SOT23-3
	HT7533	18	3.3	$\pm 3\%$	
	HT7536	18	3.6	$\pm 3\%$	
	HT7544	18	4.4	$\pm 3\%$	
	HT7550	18	5.0	$\pm 3\%$	

## ■ 原理框图



## ■ 极限参数

项目	符号	参数	极限值	单位
电压	V <sub>IN</sub>	最大输入电压	20	V
功耗	PD	功耗	200~450	mW
温度	T <sub>w</sub>	工作温度	-25~70	°C
	T <sub>c</sub>	存储温度	-50~125	°C
	T <sub>h</sub>	焊接温度	260	°C, 10s

## ■ 电学特性

HT7530 (T<sub>A</sub> = 25°C)

符号	参数	测试条件	最小值	典型值	最大值	单位
V <sub>OUT</sub>	输出电压	V <sub>IN</sub> =5V, I <sub>OUT</sub> =1mA	2.91	3	3.09	V
I <sub>OUT</sub>	输出电流	V <sub>IN</sub> =5V	60	100	—	mA
ΔV <sub>OUT</sub>	负载调节	V <sub>IN</sub> =5V, 1mA ≤ I <sub>OUT</sub> ≤ 50mA	—	60	150	mV
V <sub>DIF</sub>	跌落电压	I <sub>OUT</sub> =1mA	—	100	—	mV
I <sub>SS</sub>	静态电流	V <sub>IN</sub> =5V, 空载	—	2	3	μA
ΔV <sub>OUT</sub> / ΔV <sub>IN</sub> /V <sub>OUT</sub>	Line Regulation	4V ≤ V <sub>IN</sub> ≤ 18V, I <sub>OUT</sub> =1mA	—	0.2	—	%/V
V <sub>IN</sub>	输入电压	—	—	—	18	V
ΔV <sub>OUT</sub> / ΔT <sub>a</sub> /V <sub>OUT</sub>	温度系数	V <sub>IN</sub> =5V, I <sub>OUT</sub> =10mA 0°C ≤ T <sub>a</sub> ≤ 70°C	—	100	—	ppm/°C



HT7533 (TA = 25°C)

符号	参数	测试条件	最小值	典型值	最大值	单位
$V_{OUT}$	输出电压	$V_{IN}=5V, I_{OUT}=1mA$	3.201	3.3	3.399	V
$I_{OUT}$	输出电流	$V_{IN}=5.5V$	60	100	—	mA
$\Delta V_{OUT}$	负载调节	$V_{IN}=5.5V, 1mA \leq I_{OUT} \leq 50mA$	—	60	150	mV
$V_{DIF}$	跌落电压	$I_{OUT}=1mA$	—	100	—	mV
$I_{SS}$	静态电流	$V_{IN}=5.5V, \text{空载}$	—	2	3	$\mu A$
$\Delta V_{OUT} / \Delta V_{IN}/V_{OUT}$	Line Regulation	$4V \leq V_{IN} \leq 18V, I_{OUT}=1mA$	—	0.2	—	%/V
$V_{IN}$	输入电压	—	—	—	18	V
$\Delta V_{OUT} / \Delta T_a/V_{OUT}$	温度系数	$V_{IN}=5V, I_{OUT}=10mA$ $0^\circ C \leq T_a \leq 70^\circ C$	—	100	—	ppm/ $^\circ C$

HT7536 (TA = 25°C)

符号	参数	测试条件	最小值	典型值	最大值	单位
$V_{OUT}$	输出电压	$V_{IN}=5V, I_{OUT}=1mA$	3.492	3.6	3.708	V
$I_{OUT}$	输出电流	$V_{IN}=5.6V$	60	100	—	mA
$\Delta V_{OUT}$	负载调节	$V_{IN}=5.6V, 1mA \leq I_{OUT} \leq 30mA$	—	60	150	mV
$V_{DIF}$	跌落电压	$I_{OUT}=1mA$	—	100	—	mV
$I_{SS}$	静态电流	$V_{IN}=5.6V, \text{空载}$	—	2	3	$\mu A$
$\Delta V_{OUT} / \Delta V_{IN}/V_{OUT}$	Line Regulation	$4.6V \leq V_{IN} \leq 18V, I_{OUT}=1mA$	—	0.2	—	%/V
$V_{IN}$	输入电压	—	—	—	18	V
$\Delta V_{OUT} / \Delta T_a/V_{OUT}$	温度系数	$V_{IN}=5.6V, I_{OUT}=10mA$ $0^\circ C \leq T_a \leq 70^\circ C$	—	100	—	ppm/ $^\circ C$

HT7544 (TA = 25°C)

符号	参数	测试条件	最小值	典型值	最大值	单位
$V_{OUT}$	输出电压	$V_{IN}=6V, I_{OUT}=1mA$	4.268	4.4	4.532	V
$I_{OUT}$	输出电流	$V_{IN}=6.4V$	60	100	—	mA
$\Delta V_{OUT}$	负载调节	$V_{IN}=6.4V, 1mA \leq I_{OUT} \leq 30mA$	—	60	150	mV
$V_{DIF}$	跌落电压	$I_{OUT}=1mA$	—	100	—	mV
$I_{SS}$	静态电流	$V_{IN}=6.4V, \text{空载}$	—	2	3	$\mu A$
$\Delta V_{OUT} / \Delta V_{IN}/V_{OUT}$	Line Regulation	$5.4V \leq V_{IN} \leq 18V, I_{OUT}=1mA$	—	0.2	—	%/V
$V_{IN}$	输入电压	—	—	—	18	V
$\Delta V_{OUT} / \Delta T_a/V_{OUT}$	温度系数	$V_{IN}=6.4V, I_{OUT}=10mA$ $0^\circ C \leq T_a \leq 70^\circ C$	—	100	—	ppm/ $^\circ C$

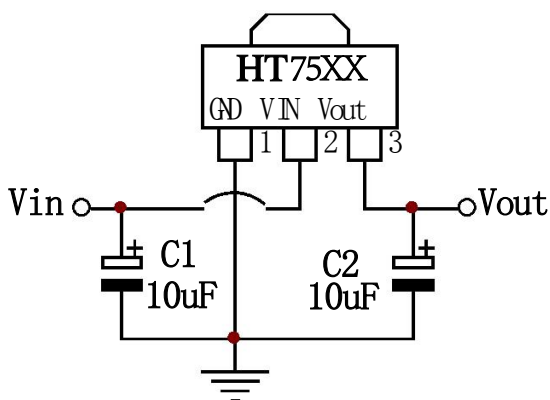


HT7550 (TA = 25°C)

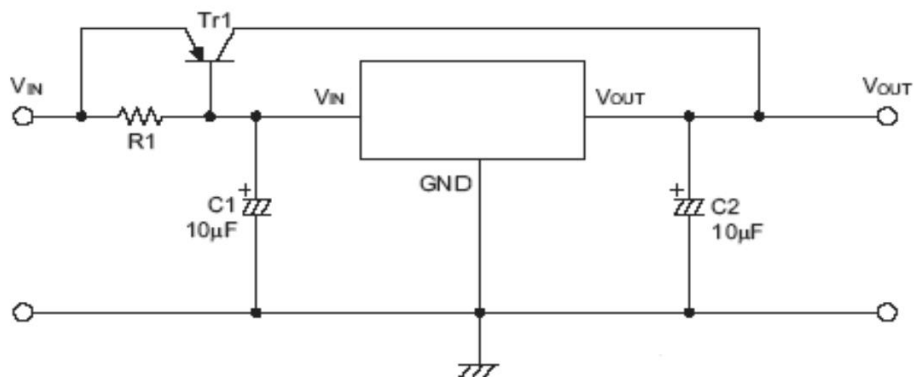
符号	参数	测试条件	最小值	典型值	最大值	单位
$V_{OUT}$	输出电压	$V_{IN} = 7V, I_{OUT} = 1mA$	4.85	5	5.15	V
$I_{OUT}$	输出电流	$V_{IN} = 7V$	60	100	—	mA
$\Delta V_{OUT}$	负载调节	$V_{IN} = 7V, 1mA \leq I_{OUT} \leq 30mA$	—	60	150	mV
$V_{DIF}$	跌落电压	$I_{OUT} = 1mA$	—	100	—	mV
$I_{SS}$	静态电流	$V_{IN} = 7V, \text{空载}$	—	2	3	$\mu A$
$\Delta V_{OUT} / \Delta V_{IN} / V_{OUT}$	Line Regulation	$6V \leq V_{IN} \leq 18V, I_{OUT} = 1mA$	—	0.2	—	%/V
$V_{IN}$	输入电压	—	—	—	18	V
$\Delta V_{OUT} / \Delta T_a / V_{OUT}$	温度系数	$V_{IN} = 7V, I_{OUT} = 10mA,$ $0^\circ C \leq T_a \leq 70^\circ C$	—	100	—	ppm/ $^\circ C$

## 应用电路

### 1、基本电路

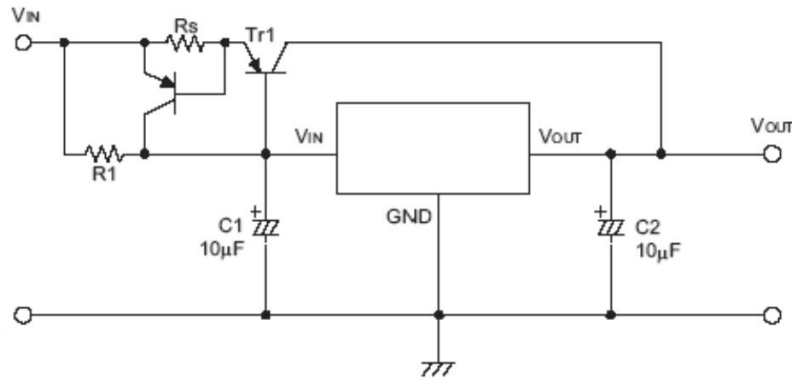


### 2、高输出电流稳压电路

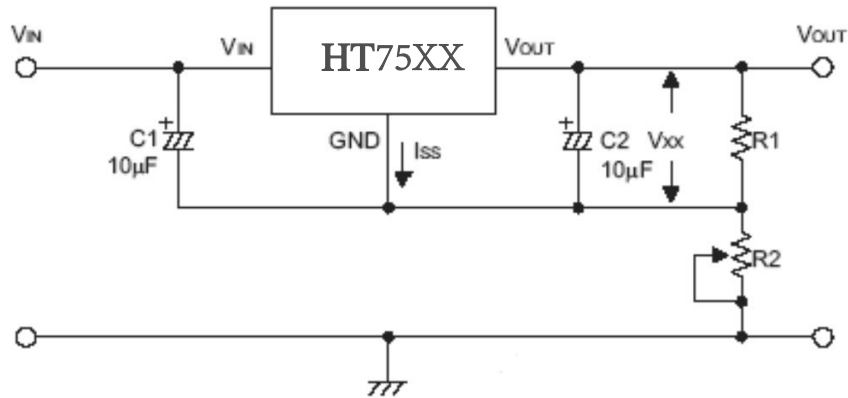




3、 短路保护电路

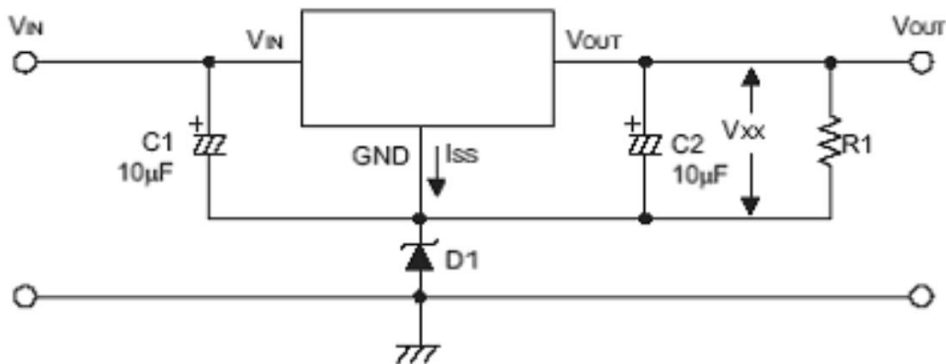


4、 提高输出电压电路(1)



$$V_{OUT} = V_{xx} (1 + R2/R1) + I_{ss} * R2$$

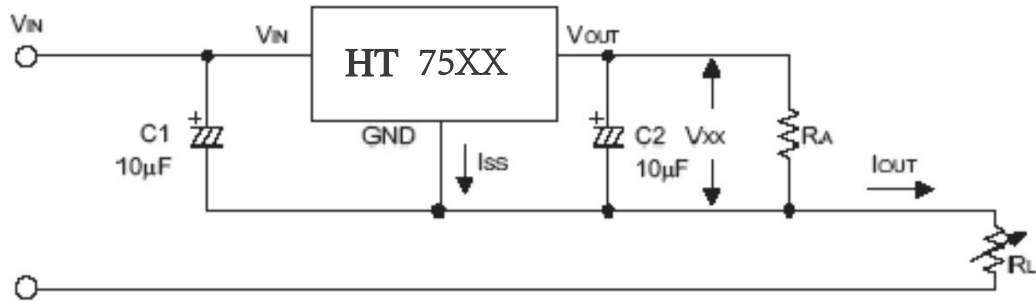
5、 提高输出电压电路(2)



$$V_{OUT} = V_{xx} + VD1$$

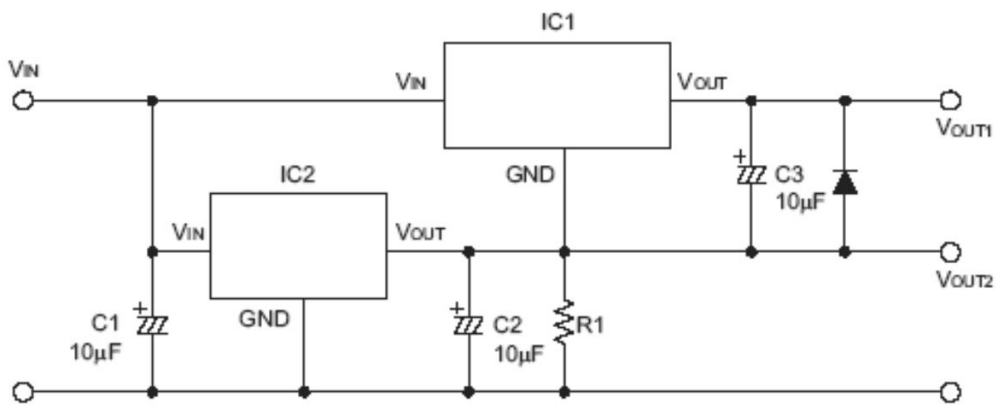


### 6、 电流调节电路



$$I_{OUT} = V_{XX}/R_X + I_{SS}$$

### 7、 双端输出电路

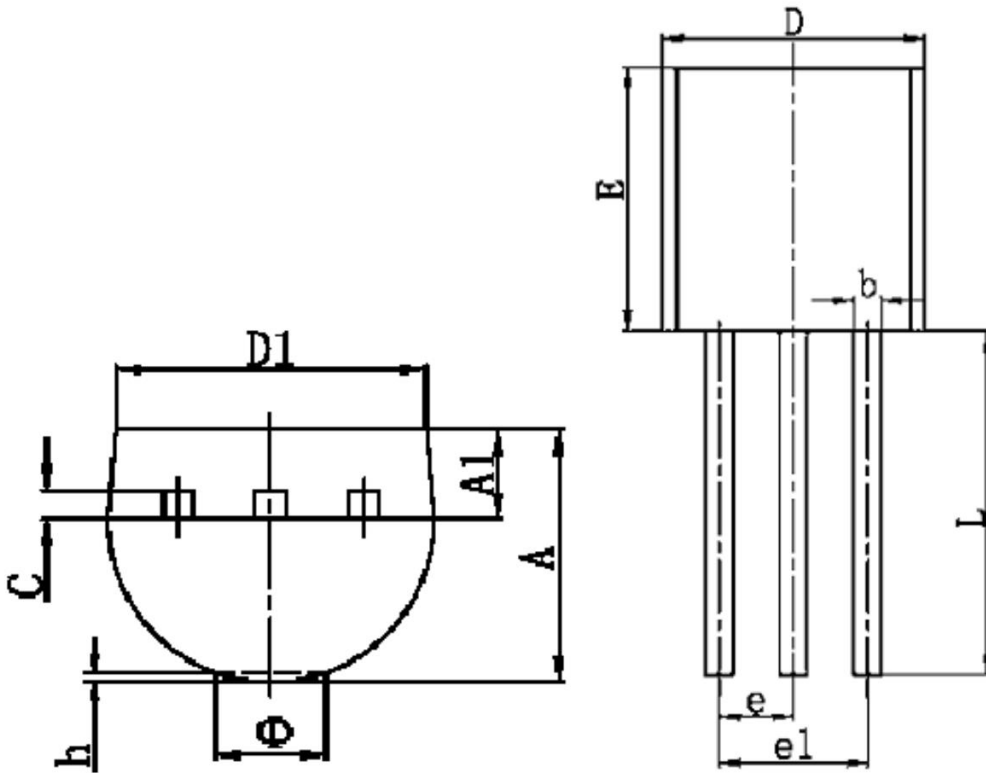


注： “××” 代表输出电压



■ 封装信息

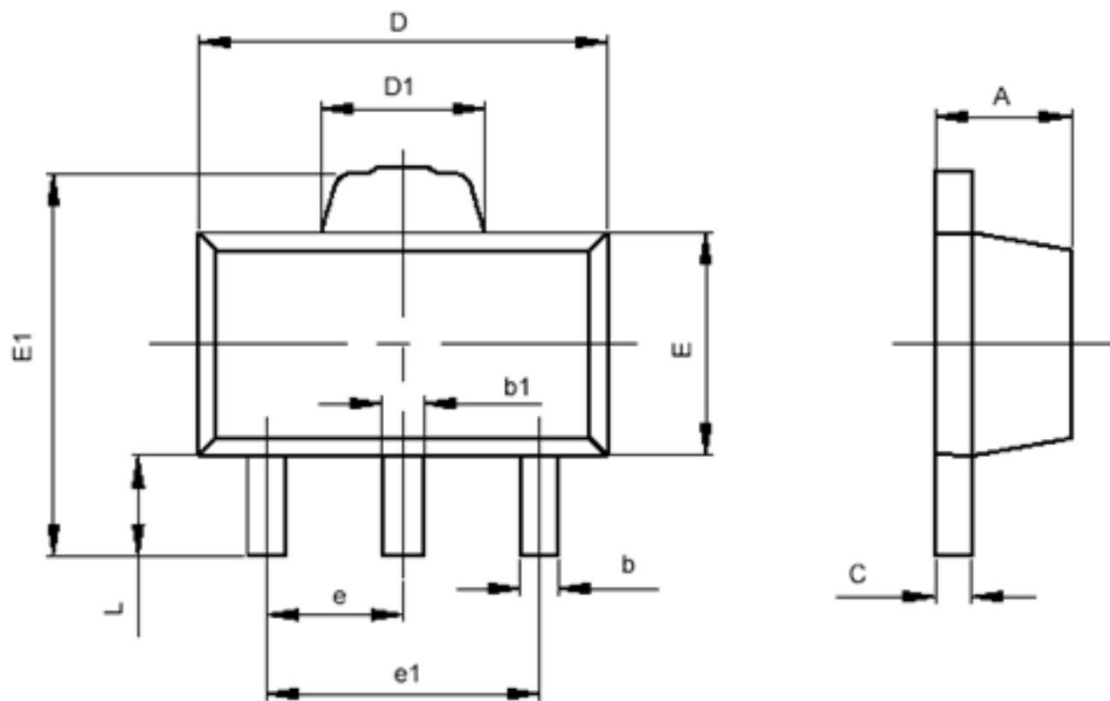
T0-92



符号	最小值 (mm)	最大值 (mm)
A	3.300	3.700
A1	1.100	1.400
b	0.380	0.550
c	0.360	0.510
D	4.400	4.700
D1	3.430	
E	4.300	4.700
e	1.270 TYP	
e1	2.440	2.640
L	14.100	14.500
$\Phi$		1.600
h	0.000	0.380



SOT-89-3

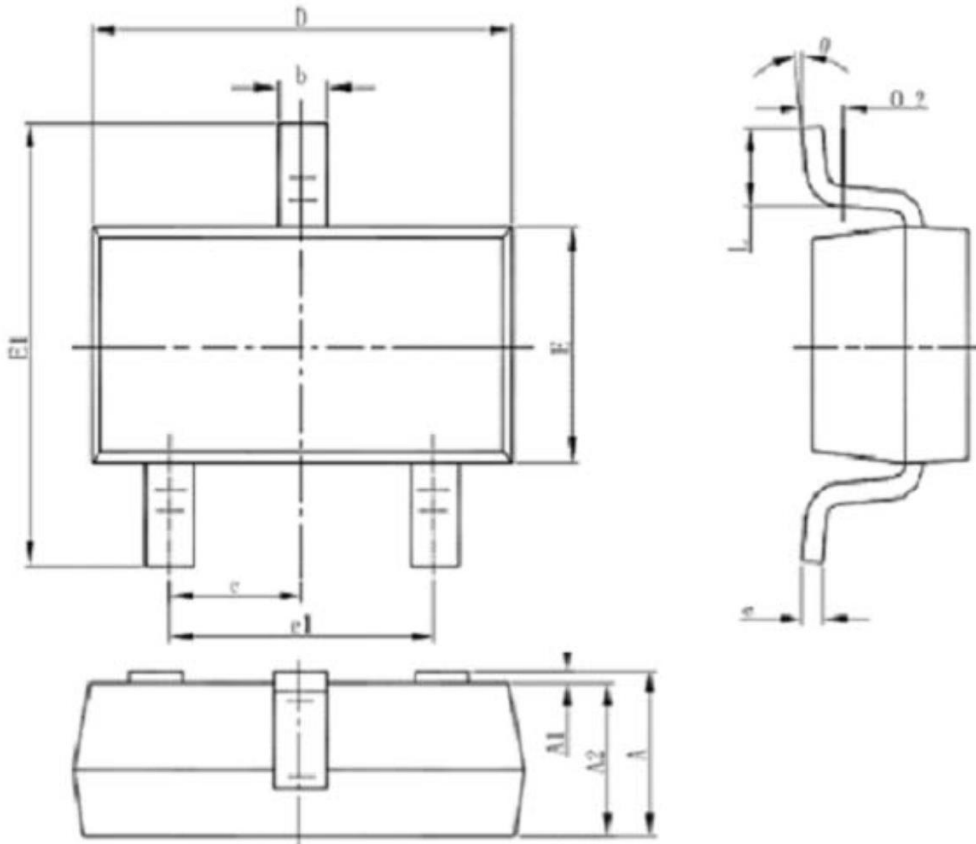


符号	最小值 ( mm )	最大值 ( mm )
A	1.400	1.600
b	0.320	0.520
b1	0.360	0.560
c	0.350	0.440
D	4.400	4.600
D1	1.400	1.800
E	2.300	2.600
E1	3.940	4.250
e	1.500TYP	
e1	2.900	3.100
L	0.900	1.100





SOT-23-3



Symbol	Dimensions In Millimeters		Dimensions In Inches	
	Min	Max	Min	Max
A	1.050	1.250	0.041	0.049
A1	0.000	0.100	0.000	0.004
A2	1.050	1.150	0.041	0.045
b	0.300	0.500	0.012	0.020
c	0.100	0.200	0.004	0.008
D	2.820	3.020	0.111	0.119
E	1.500	1.700	0.059	0.067
E1	2.650	2.950	0.104	0.116
e	0.950(BSC)		0.037(BSC)	
e1	1.800	2.000	0.071	0.079
L	0.300	0.600	0.012	0.024
θ	0°	8°	0°	8°