

单节锂电池保护 IC

1. 说明

DW01 内置有高精度电压检测电路和延迟电路，通过检测电池的电压、电流，实现对电池的过充电、过放电、过电流等保护。适用于单节锂离子/锂聚合物可充电电池的保护电路。

2. 功能特点

- 高精度电压检测功能：
 - 过充电检测电压 4.280V
 - 过充电恢复电压 4.080V
 - 过放电检测电压 2.400V
 - 过放电恢复电压 3.000V
- 放电过电流检测功能：
 - 过电流检测电压 0.150V
 - 短路检测电压 1.000V
- 充电过流检测电压 -0.150V
- 负载检测功能
- 充电器检测功能
- 0V 充电功能
- 过放自恢复功能
- 低电流消耗：
 - 工作模式：
 - 1.5 uA (典型值) (Ta = +25°C)
 - 过放电时耗电电流（有过放自恢复功能）：
 - 0.7 uA (典型值) (Ta = +25°C)
- 无铅、无卤素。

3. 应用领域

锂离子可充电电池

4. 封装信息

型号	封装	印字	金属	包装	每卷数量	卷盘尺寸
DW01	SOT-23-6L	.DW01	无铅、无卤素	卷盘	3,000	7 inches

表-1 封装信息

5. 产品型号

参数 产品名	过充电 保护电压 V_{OC}	过充电 解除电压 V_{OCR}	过放电 保护电压 V_{OD}	过放电 解除电压 V_{ODR}	放电 过流 V_{EC1}	短路 V_{SHORT}	充电过电流 V_{CHA}	过充 锁定	过放 锁定
DW01	4.280 V	4.080 V	2.400 V	3.000 V	0.150 V	1.000 V	-0.150 V	Y	N

表-2 产品型号

6. 引脚配置和功能

引脚号	符号	描述	简图
1	DO	放电 MOSFET 控制端子	
2	VM	充放电电流检测端子	
3	CO	充电 MOSFET 控制端子	
4	NC	未连接	
5	VCC	电源输入端，与供电电源(电池)的正极连接	
6	VSS	电源接地端，与供电电源(电池)的负极相连	

表-3 引脚配置

7. 绝对最大额定值

项目	符号	适用端子	绝对最大额定值	单位
电源电压	VCC	VCC	-0.3 ~ 6	V
VM 端输入电压	VM	VM	VCC-15 to VCC+0.3	V
工作环境温度	T_{OPR}	-	-40 ~ 85	°C
保存温度	T_{STG}	-	-55 ~ 125	°C

表-4 最大额定值

8. 电气特性

(除特殊注明以外 : Ta =25°C)

项目	符号	测试条件	最小值	典型值	最大值	单位	
芯片电源电压	V _{CC}	-	1.0	-	5.5	V	
正常工作电流	I _{VCC}	V _{CC} =3.5V	-	1.5	5.0	μA	
过放电时消耗电流	I _{OPED}	V _{CC} =1.5V	-	0.7	1.5	μA	
过充电	保护电压	V _{OC}	V _{CC} =3.5→4.5V	4.230	4.280	4.330	V
	解除电压	V _{OCR}	V _{CC} =4.5→3.5V	4.030	4.080	4.130	V
	保护延时	T _{OC}	V _{CC} =3.5→4.5V		80	160	ms
过放电	保护电压	V _{OD}	V _{C5} =3.5→2.0V	2.300	2.400	2.500	V
	解除电压	V _{ODR}	V _{CC} =2.0→3.5V	2.900	3.000	3.100	V
	保护延时	T _{OD}	V _{CC} =3.5→2.0V		40	80	ms
放电过流	保护电压	V _{EC}	V _M -V _{SS} =0→0.20V	0.120	0.150	0.180	V
	保护延时	T _{EC}	V _M -V _{SS} =0→0.20V		10	20	ms
充电过流	保护电压	V _{CHA}	V _{SS} -V _M =0→0.30V	-0.180	-0.150	-0.120	V
	保护延时	T _{CHA}	V _{SS} -V _M =0→0.30V		10	20	ms
短路	保护电压	V _{SHORT}	V _M -V _{SS} =0→1.5V	0.700	1.000	1.300	V
	保护延时	T _{SHORT}	V _M -V _{SS} =0→1.5V		300	600	μs
0V 充电 充电器起始电压	V _{OVCH}	允许向 0V 电池充电功能	1.2	-	-	V	

表-5 电气特性

9. 功能说明

1) 过充电状态

电池电压上升到 V_{OC} 以上并持续了一段时间 T_{OC} ，CO 端子的输出就会反转，将充电控制 MOS 管关断，停止充电，这就称为过充电状态。电池电压降低到过充电解除电压 V_{OCR} 以下并持续了一段时间 T_{OCR} ，就会解除过充电状态，恢复为正常状态。

进入过充电状态后，要解除过充电状态，恢复到正常状态，有两种方法：

- 断开充电器，不连接负载且 $V_{CHA} < V_{VM} < V_{EC}$ ，电池电压降低到过充电解除电压 V_{OCR} 以下时，过充电状态就会释放
- 断开充电器，连接负载，如 $V_{VM} > V_{EC}$ ，此时只需 $V_{CC} < V_{OC}$ ，过充电状态就会释放，此功能称作负载检测功能。

注意：检测到过充电后，如果一直连接充电器，那么即使电芯电压降低到 V_{OCR} 以下，过充电状态也无法释放。通过断开充电器连接，且 $V_{M} > V_{CHA}$ 才能解除过充放电状态。

2) 过放电状态

电池电压降低到 V_{OD} 以下并持续了一段时间 T_{OD} ，DO 端子的输出就会反转，将放电控制 MOS 管关断，停止放电，这就称为过放电状态。电池电压上升到过放电解除电压 V_{ODR} 以上并持续了一段时间 T_{ODR} ，就会解除过放电状态，恢复为正常状态。

进入过放电状态后，要解除过放电状态，恢复正常状态，有三种方法：

- 连接充电器，若 VM 端子电压低于充电过流检测电压 (V_{CHA})，当电池电压高于过放电检测电压 (V_{OD}) 时，过放电状态解除，恢复到正常工作状态，此功能称作充电器检测功能。
- 连接充电器，若 VM 端子电压高于充电过流检测电压 (V_{CHA})，当电池电压高于过放电解除电压 (V_{ODR}) 时，过放电状态解除，恢复到正常工作状态。
- 没有连接充电器时，如果电池电压自恢复到高于过放电解除电压 (V_{ODR}) 时，过放电状态解除，恢复到正常工作状态

3) 放电过流状态

电池处于放电状态时，VM 端电压随着放电电流的增大而增大，当 VM 端电压高于 V_{EC} 并持续了一段时间 T_{EC} ，芯片认为出现了放电过流；当 VM 端电压高于 V_{SHORT} 并持续了一段时间 T_{SHORT} ，芯片认为出现了短路。上述 2 种状态任意一种状态出现后，DO 端子的输出就会反转，将放电控制 MOS 管关断，停止放电。

只要负载等效阻值变大或断开负载，使 $V_{M} < V_{EC}$ ，即可解除放电过流状态，恢复正常状态。

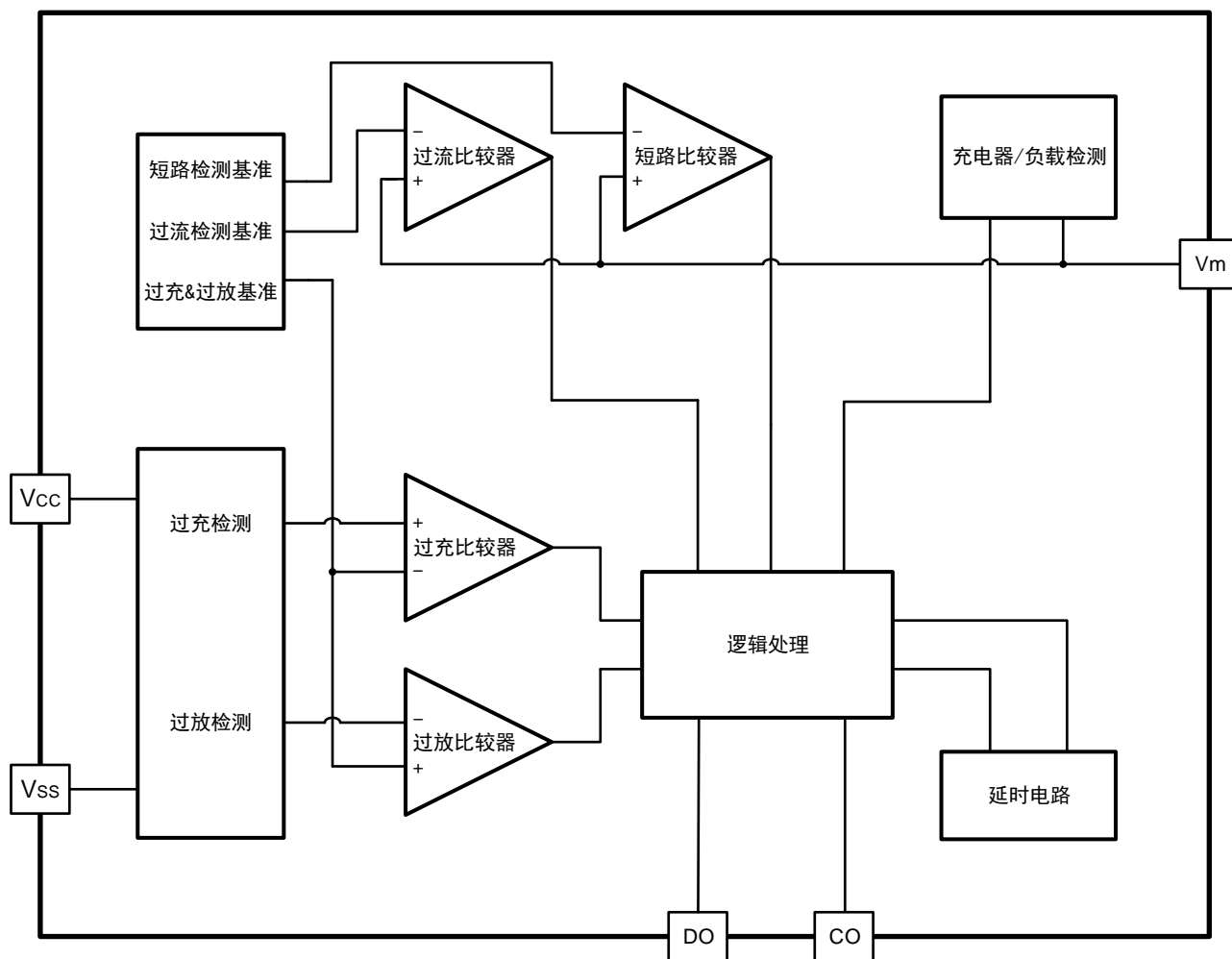
4) 充电过流检测

正常工作状态下的电池，在充电过程中，如果 VM 端子电压低于充电过流检测电压 (V_{CHA})，并且这种状态持续的时间超过充电过流检测延迟时间 (T_{CHA})，则关闭充电控制用的 MOSFET，停止充电，这个状态称为充电过流状态。进入充电过流检测状态后，如果断开充电器使 VM 端子电压高于充电过流检测电压 (V_{CHA}) 时，充电过流状态被解除，恢复到正常工作状态。

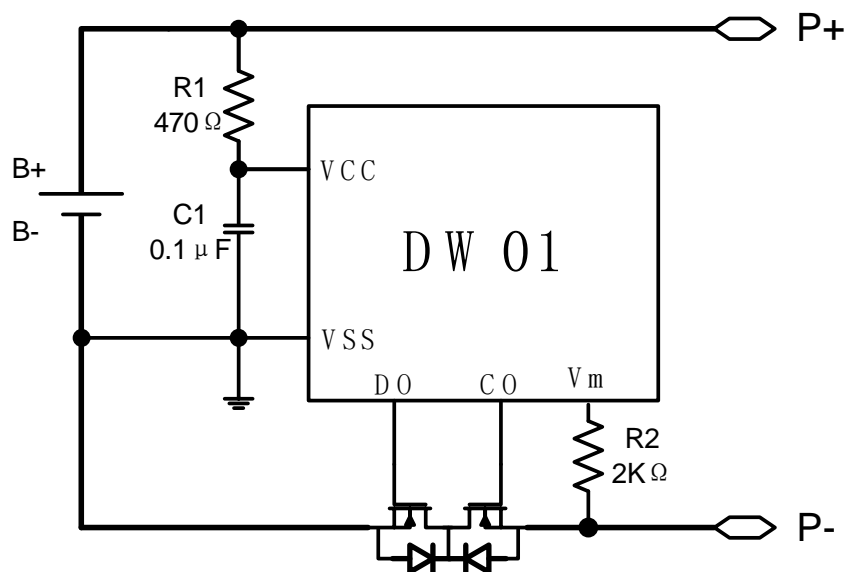
5) 0V 充电功能

此功能用于对已经自放电到 0V 的电池进行再充电。当连接在电池正极 (P+) 和电池负极 (P-) 之间的充电器电压，高于向 0V 电池充电的充电器起始电压 (V_{OVCH}) 时，充电控制用 MOSFET 的门极固定为 VDD 端子的电位，由于充电器电压使 MOSFET 的门极和源极之间的电压差高于其导通电压，充电控制用 MOSFET 导通 (CO 端子打开)，开始充电。这时，放电控制 MOSFET 仍然是关断的，充电电流通过其内部寄生二极管流过。当电池电压高于过放电检测电压 (V_{OD}) 时，IC 进入正常工作状态。

10. 系统功能框图



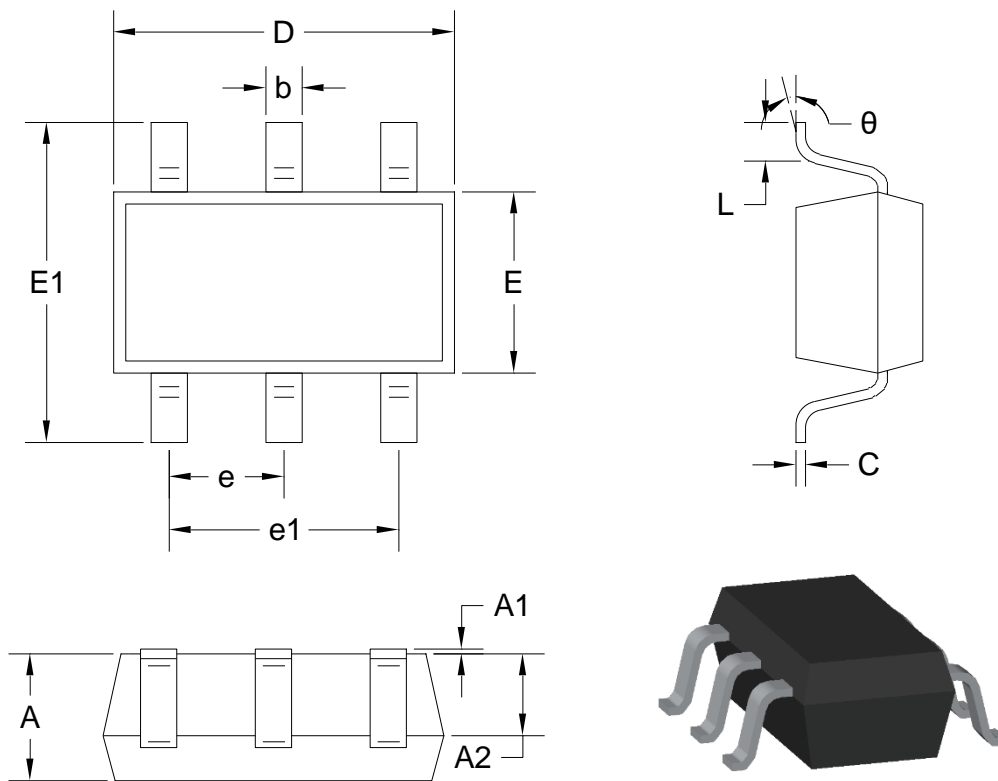
11. 应用电路



器件标识	典型值	参数范围	单位
R ₁	470	470 ~ 1500	Ω
R ₂	2	1 ~ 3	kΩ
C ₁	0.1	≥ 0.1	μF

注意：R₁, R₂ 不可省略，且 R₁ 必须大于或等于 470 Ω。

12. 封装信息 (SOT-23-6L)



符号	A	A1	A2	b	c	D
最小值	1.050	0.000	1.050	0.300	0.100	2.820
最大值	1.250	0.100	1.150	0.500	0.200	3.020
符号	E	E1	e	e1	L	θ
最小值	1.500	2.650	0.950BSC	1.800	0.300	0°
最大值	1.700	2.950		2.000	0.600	8°

表-6 产品尺寸 (毫米)

DISCLAIMER

ELECSUPER PROVIDES TECHNICAL AND RELIABILITY DATA (INCLUDING DATASHEETS), DESIGN RESOURCES (INCLUDING REFERENCE DESIGNS), APPLICATION OR OTHER DESIGN ADVICE, SAFETY INFORMATION, AND OTHER RESOURCES "AS IS" AND WITH ALL FAULTS, AND DISCLAIMS ALL WARRANTIES, EXPRESS AND IMPLIED, INCLUDING WITHOUT LIMITATION ANY IMPLIED WARRANTIES OF MERCHANTABILITY, FITNESS FOR A PARTICULAR PURPOSE OR NON-INFRINGEMENT OF THIRD PARTY INTELLECTUAL PROPERTY RIGHTS.

These resources are intended for skilled developers designing with ElecSuper products. You are solely responsible for

- (1) selecting the appropriate ElecSuper products for your application;
- (2) designing, validating and testing your application;
- (3) ensuring your application meets applicable standards, and any other safety, security, or other requirements.

These resources are subject to change without notice. ElecSuper grants you permission to use these resources only for development of an application that uses the ElecSuper products described in the resource. Other reproduction and display of these resources are prohibited. No license is granted to any other ElecSuper intellectual property right or to any third party intellectual property right. ElecSuper disclaims responsibility for, and you will fully indemnify ElecSuper and its representatives against, any claims, damages, costs, losses, and liabilities arising out of your use of these resources. ElecSuper's products are provided subject to ElecSuper's Terms of Sale or other applicable terms available either on www.elecsuper.com or provided in conjunction with such ElecSuper products. ElecSuper's provision of these resources does not expand or otherwise alter ElecSuper's applicable warranties or warranty disclaimers for ElecSuper products.