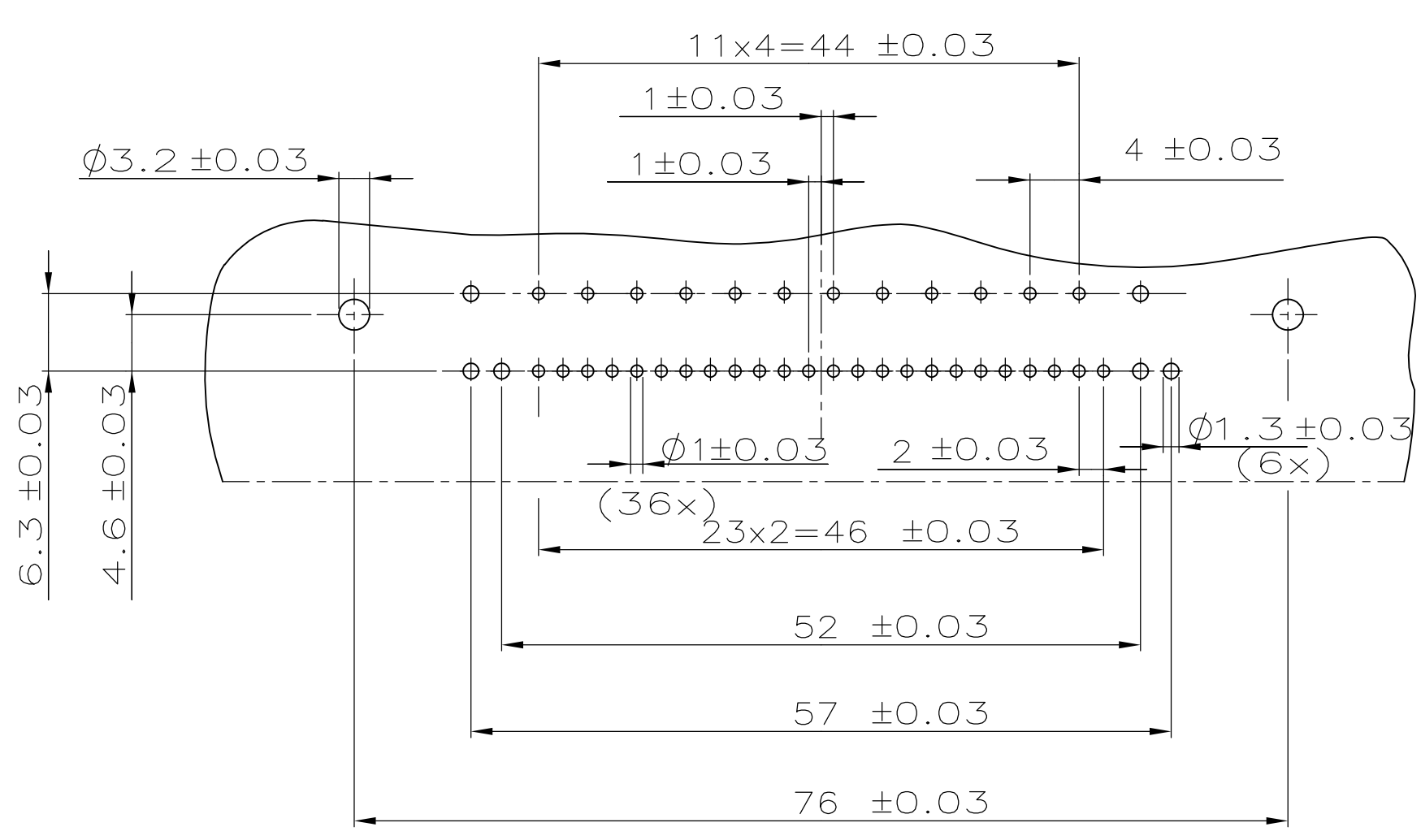
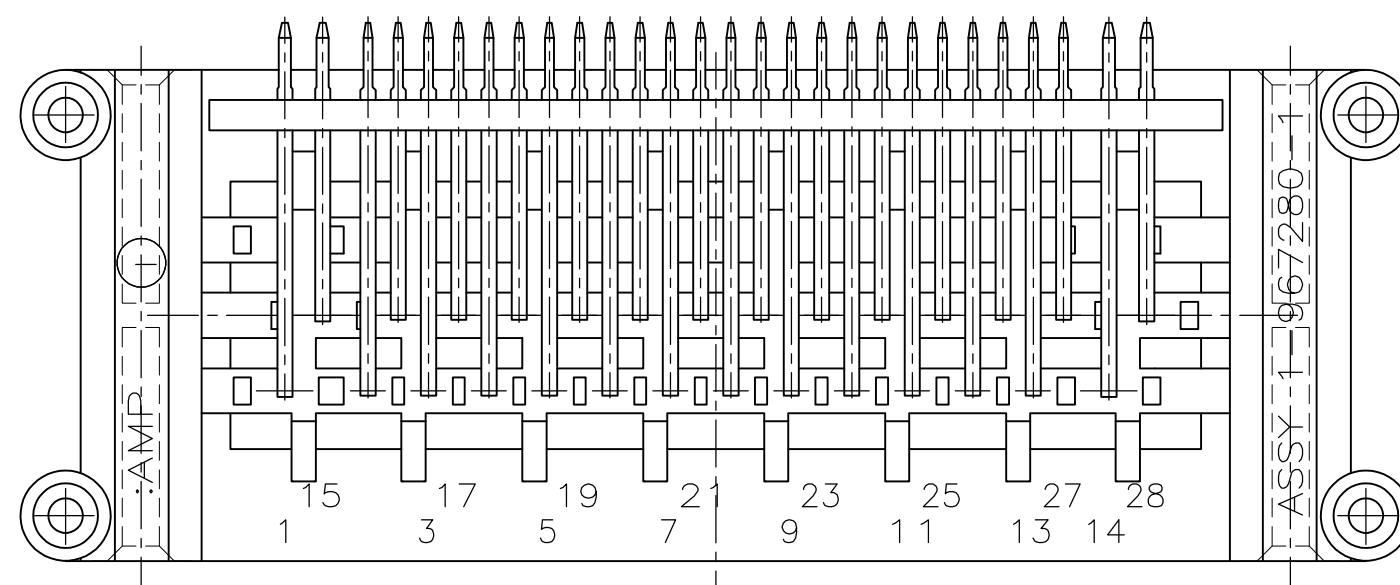
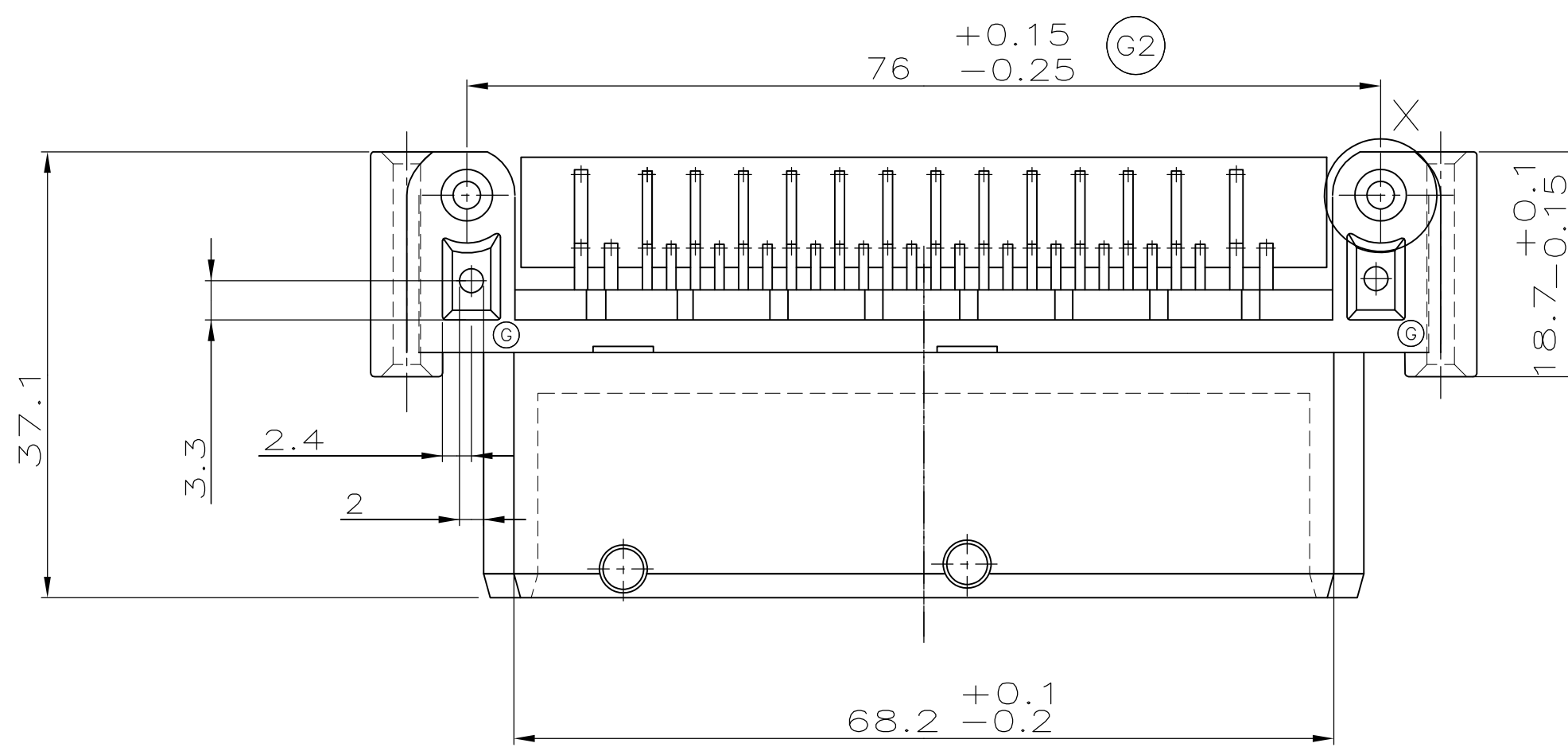


PCB-Layout für 90° + 270° Version



- Bemerkungen / NOTES
- 1 Verpackt in Produktträger im Karton / PACKAGING IN PLASTICTRAY IN CARTON
 - 2 Verpackung nur für Conti Temic / PACKAGING FOR CONT TEMIC ONLY
 - Verpackt in Produktträger im Mehrwegbehälter / PACKAGING IN PRODUCTTRAY IN MULTIWAY-CONTAINER



BESTELL-NR.	REV	POS.	STÜCK	BENENNUNG EINZELTEIL	WERKSTOFF	OBERFLÄCHE FARBE
9-967280-1	G	8	1	Mix Messerleiste 42 pos.	PBT-GF30	schwarz
		7	1	Zentrierplatte	PBT-GF30	schwarz
		6	12	1.6 TAB (33.5)	CuSn4 F41	vorverzinkt
		5	12	1.6 TAB (38.5)	CuSn4 F41	vorverzinkt
		4	12	1.6 TAB (49.8)	CuSn4 F41	vorverzinkt
		3	2	2.8 TAB (33.5)	CuSn4 F41	vorverzinkt
		2	2	2.8 TAB (38.5)	CuSn4 F41	vorverzinkt
		1	2	2.8 TAB (49.8)	CuSn4 F41	vorverzinkt
		8	1	Mix Messerleiste 42 pos.	PBT-GF30	schwarz
		7	1	Zentrierplatte	PBT-GF30	schwarz
		6	12	1.6 TAB (33.5)	CuSn4 F41	vorverzinkt
		5	12	1.6 TAB (38.5)	CuSn4 F41	vorverzinkt
		4	12	1.6 TAB (49.8)	CuSn4 F41	vorverzinkt
		3	2	2.8 TAB (33.5)	CuSn4 F41	vorverzinkt
2	2	2.8 TAB (38.5)	CuSn4 F41	vorverzinkt		
1	2	2.8 TAB (49.8)	CuSn4 F41	vorverzinkt		

THIS DRAWING IS A CONTROLLED DOCUMENT. DIESE ZEICHNUNG IST EIN KONTROLLIERTES DOKUMENT.

DIMENSIONS: MASSENEHLEN: mm. TOLERANCES UNLESS OTHERWISE SPECIFIED: ALLIGERENTOLANZEN. 0 PLC ±, 1 PLC ± 0.2, 2 PLC ±, 3 PLC ±, 4 PLC ±.

MATERIAL: FINISH/OBERFLÄCHE/FARBE.

APPROVED: A1, 00779, 967280.

DATE: 21 MAR 1994. DRAWING NO: 00779. DRAWING NO: 967280. SCALE: 2:1. SHEET: 1 OF 1. REV: G5.

STE TE Connectivity. Mix Messerleiste, 42 polig.