

目 录

1. 产品概述	2
2. 主要特性	2
3. 封装及引脚说明	2
4. 功能介绍	4
5. 应用电路	5
6. 电气参数	6
6.1 电气特性极限参数	6
6.2 直流特性	6
7. 封装尺寸图	7
8. 历史记录	8

八触控 BCD 输出 IC

文件编号：PT-DS18029

1. 产品概述

PT8028 是一款电容式触摸控制 ASIC，支持 8 通道触摸输入，二进制 BCD 编码和有效按键指示输出。算法带有自补偿功能，具有低功耗、高抗干扰、宽工作电压范围、高穿透力的突出优势。

2. 主要特性

- 工作电压范围：2.4~5.5V
- 工作电流：3mA（正常模式）；20uA（低功耗模式）@V_{DD}=5V&CMOD=10nF
- 8 通道触摸输入
- 二进制 BCD 编码输出（上电 D2~D0=111）
- 当前触摸按键有效后，BCD 编码输出状态会维持到下次按键才改变
- 提供按键承认输出，有按键时输出低电平，无按键输出高电平
- 算法可自补偿修正触摸通道差异或走线长短不一致情况
- CMOD 脚外接电容可调节灵敏度，电容越大灵敏度越高
- 具有防水功能，当水漫或成片水珠覆盖在触摸面板时，按键仍可有效判别
- 内置稳压源、上电复位和低压复位等硬件模块
- 内置实时环境自适应、高效数字滤波等软件算法
- HBM ESD 优于 5KV

3. 封装及引脚说明

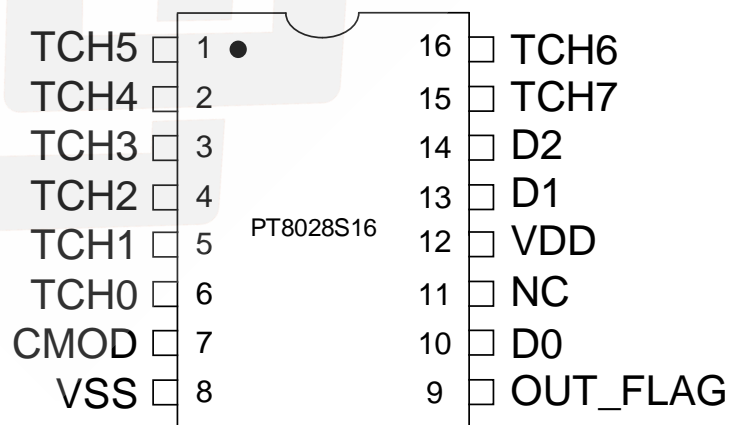


图 1 SOP16 管脚示意

表 1 引脚说明

NO.	管脚名称	I/O	描述
1	TCH5	I	触摸输入脚 5
2	TCH4	I	触摸输入脚 4
3	TCH3	I	触摸输入脚 3
4	TCH2	I	触摸输入脚 2
5	TCH1	I	触摸输入脚 1
6	TCH0	I	触摸输入脚 0
7	CMOD	I	采样电容输入脚
8	VSS	P	电源负
9	OUT_FLAG	O	有效按键指示输出
10	D0	O	二进制比特码输出 D0
11	NC		必须悬空
12	VDD	P	电源正
13	D1	O	二进制比特码输出 D1
14	D2	O	二进制比特码输出 D2
15	TCH7	I	触摸输入脚 7
16	TCH6	I	触摸输入脚 6

4. 功能介绍

- 芯片采用 3 线 BCD 编码输出按键键值
- 8 键触摸输入，只支持单键输出，即同一时刻只能输出一组键值
- 当前触摸按键有效后，BCD 编码输出当前键值并维持到下次按键才改变
- OUT_FLAG 为有效按键指示输出，有按键时输出低电平，无按键输出高电平
- 按键有效输出连续超过 10 秒，芯片复位
- 可分辨水与手指差异，当水漫或成片水珠覆盖在触摸面板时，按键仍可有效判别。但水不可于触摸按键盘上形成“水柱”
- 持续无按键超过 4 秒时，芯片进入低功耗模式
- 环境自适应功能，可随环境的温湿度变化调整参考值，确保按键判断正常工作
- 内置稳压源及抗电源纹波的滤波算法程序，对电源纹波的干扰有很好的耐受能力
- 算法可自补偿修正触摸通道差异或走线长短不一致情况，使每路通道灵敏度保持一致

表 2 输出键值表

按键		OUT_FLAG	D2	D1	D0
上电/复位		1	1	1	1
TCH0	按下	0	0	0	0
	释放	1	Hold	Hold	Hold
TCH1	按下	0	0	0	1
	释放	1	Hold	Hold	Hold
TCH2	按下	0	0	1	0
	释放	1	Hold	Hold	Hold
TCH3	按下	0	0	1	1
	释放	1	Hold	Hold	Hold
TCH4	按下	0	1	0	0
	释放	1	Hold	Hold	Hold
TCH5	按下	0	1	0	1
	释放	1	Hold	Hold	Hold
TCH6	按下	0	1	1	0
	释放	1	Hold	Hold	Hold
TCH7	按下	0	1	1	1
	释放	1	Hold	Hold	Hold

5. 应用电路

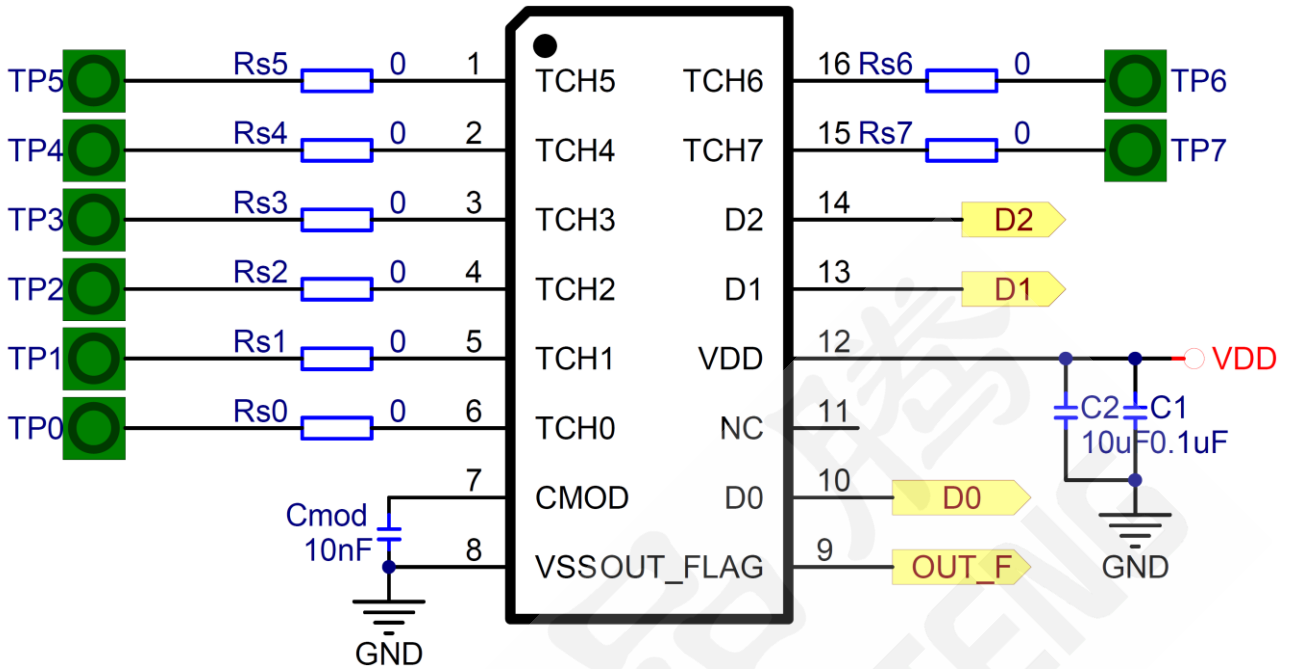


图 2 典型应用电路

注意：

当介质材料及厚度等差异较大时，可通过调整 CMOD 与 GND 之间的 C_m 电容来调节触摸灵敏度。电容容值越大，灵敏度越高；电容容值越小，灵敏度越低。以下数据仅供参考，具体以实际为准。

表 3 CMOD 采样电容

介质类型	CMOD采样电容	
	器件类型	器件参数
直接接触金属外壳	333 NPO电容	33nF/25V
3mm 以内亚克力玻璃	103 NPO电容	10nF/25V
3-6mm 亚克力玻璃	203 NPO电容	20nF/25V
6-10mm 亚克力玻璃	473 NPO电容	47nF/25V

6. 电气参数

6.1 电气特性极限参数

表 4 极限参数

参数	标号	条件	范围	单位
供电电压	V_{DD}	-	-0 to +6.0	V
输入电压	V_I	所有 I/O口	-0.3 to $V_{DD} + 0.3$	V
工作温度	T_A	-	-20 to + 70	°C
储藏温度	T_{STG}	-	-40 to + 125	°C

6.2 直流特性

 表 5 直流特性（如无特殊说明 $V_{DD} = 2.4V \sim 5.5V$, $Temp = 25^\circ C$ ）

参数	标号	条件	最小值	典型值	最大值	单位
工作电压	V_{DD}		2.4		5.5	V
输入高电压阈值	V_{IH}		$0.75V_{DD}$			V
输入低电压阈值	V_{IL}				$0.25 V_{DD}$	V
输出 Source 电流	I_{OH}	$V_{DD}=5V$, $VOH=0.7V_{DD}$		15		mA
输出 Sink 电流	I_{OL}	$V_{DD}=5V$, $VOL=0.3V_{DD}$		30		mA
工作电流	I_{Lp}	$V_{DD}=5V$, $C_{mod}=10nF$		20		uA
	I_{Nm}			3		mA

7. 封装尺寸图

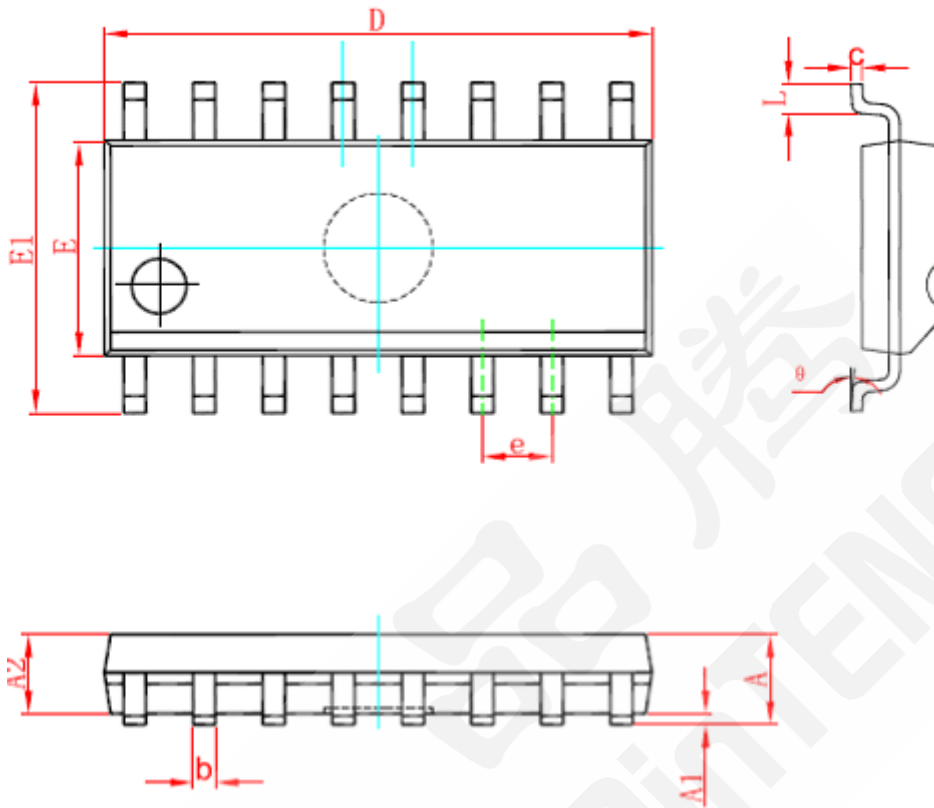


图 3 SOP16 封装图

表 6 SOP16 封装尺寸

符号	尺寸 (mm 单位)			符号	尺寸 (Inches 单位)		
	最小值	典型值	最大值		最小值	典型值	最大值
A	1.35	-	1.75	A	0.053	-	0.069
A1	0.10	-	0.25	A1	0.004	-	0.010
A2	1.35	-	1.55	A2	0.053	-	0.061
b	0.33	-	0.51	b	0.013	-	0.020
c	0.17	-	0.25	c	0.007	-	0.010
D	9.80	-	10.2	D	0.386	-	0.402
E	3.80	-	4.00	E	0.150	-	0.157
E1	5.80	-	6.20	E1	0.228	-	0.244
e	-	1.270	-	e	-	0.050	-
L	0.40	-	1.27	L	0.016	-	-
θ	0°	-	8°	θ	0°	-	8°

8. 历史记录

版本号	修改记录	发布日期
V1.0	初版	2018-06-29
V1.1	工作电流参数修改	2018-08-14
V1.2	更新功能介绍	2018-10-12
V1.3	增加自补偿功能	2019-06-05
V1.4	1、更改直流电气特性 2、产品PN更改为PT8028S16	2022-05-07