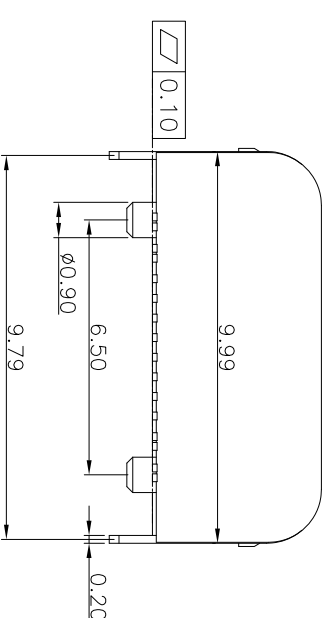
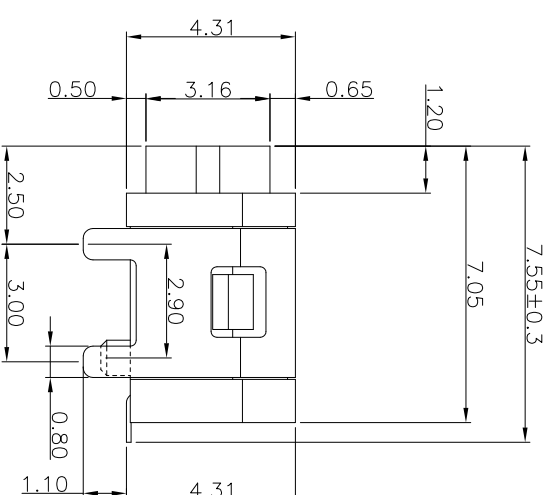
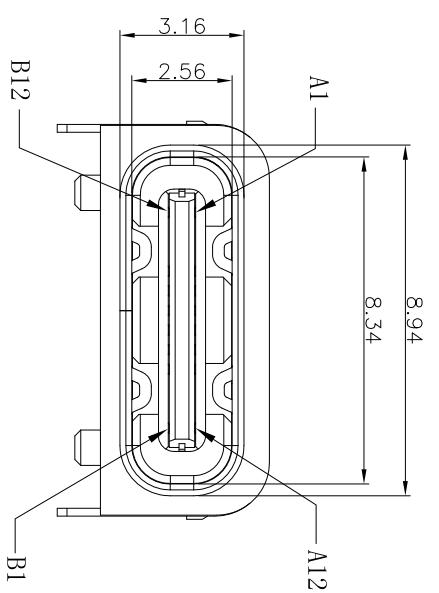
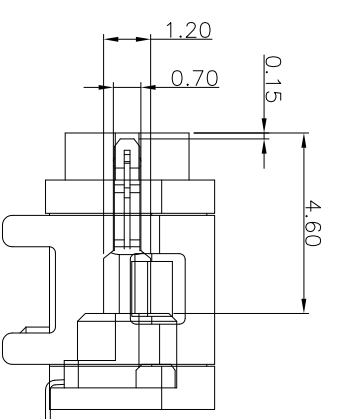
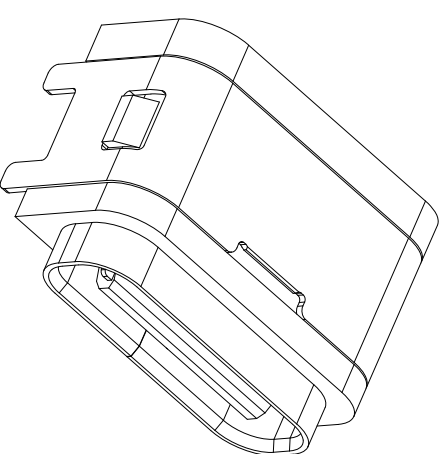
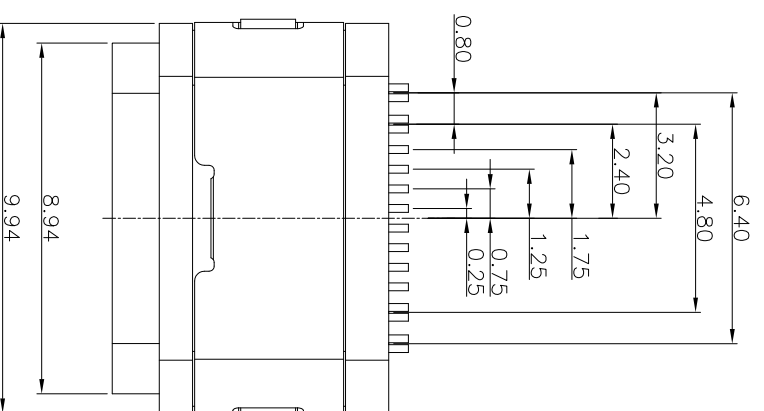
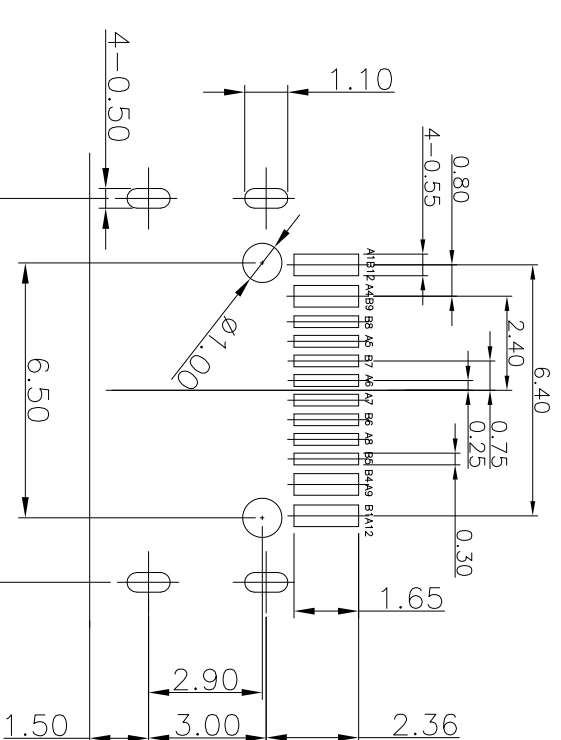
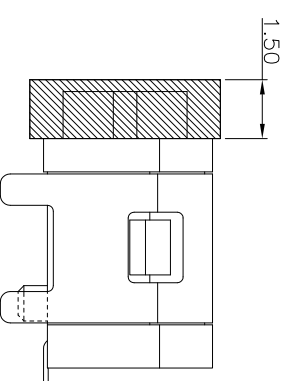
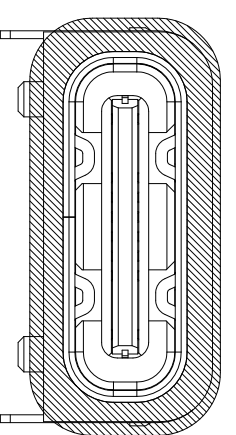
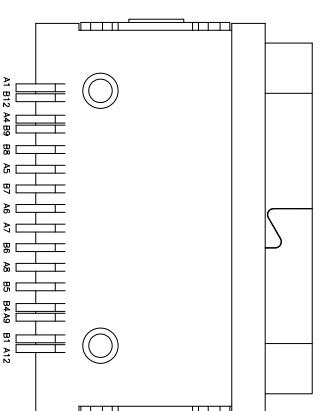


# IP X6为注塑MOLDING款, IP X7为点胶款



A1	GND	B12	GND
A4	VBUS	B9	VBUS
A5	CC1	B8	SBU2
A6	DP1	B7	DN2
A7	DN1	B6	DP2
A8	SBU1	B5	CC2
A9	VBUS	B4	VBUS
A12	GND	B1	GND
PIN	SIGNAL NAME	PIN	SIGNAL NAME

- NOTES:
- SPECIFICATION:
- CURRENT RATING: 3.0A MAX
  - VOLTAGE: 100 VAC
  - TEMPERATURE RANGE: -30 °C ~ 85 °C
  - CONTACT RESISTANCE: 40 MILLIONHM MAX
  - INSULATION RESISTANCE: 100 MEGOHMS MIN.
  - INSERTION FORCE : 5N~20N
  - UNMATING FORCE: 8N~20N
  - DURABILITY: 10,000 CYCLES
  - WATER PROOFNESS: THIS PRODUCT IS BASED ON IPX6/IPX7.



RECOMMENDED P.C.B. LAYOUT  
TOLERANCE UNSPECIFIED ±0.05mm

## 产品图

PRODUCT CHART DWG

### 公差一览表

TOLERANCE UNLESS OTHERWISE

X	±0.30	X:	±5°
.X	±0.25	.X°	±2°
.XX	±0.15	.XX°	±1°
.XXX	±0.10	.XXX°	±0.5°

## 深圳市精拓金电子有限公司

单位	MM	制图	张如波	产品料号	918-418K2023S40039
比例	1:1	审核	郭治富	产品名称	TYPE-C, 板上防水母座, 5pin, 注塑款有批号, 点胶款批号10PIN
日期	2022/05/10	核准	黄国荣	角法	1/12MM
版本					40

目錄

設定內容

日期