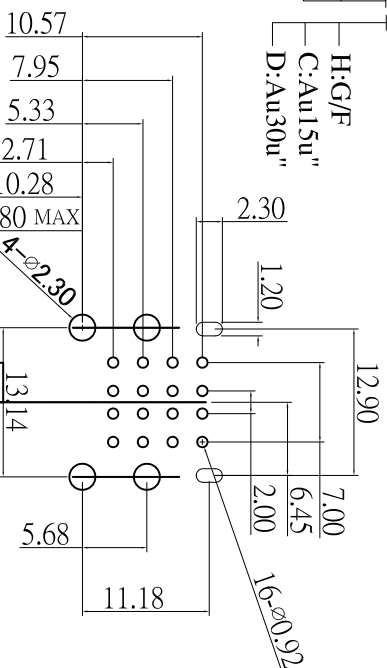


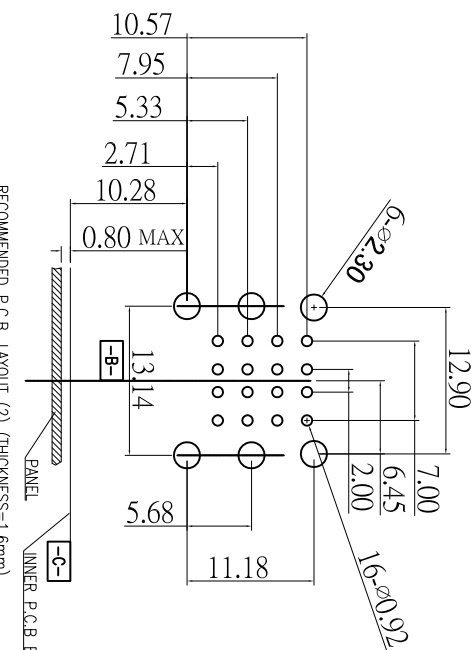
5	COVER	PBT+30%G.F., UL94V-0		BLACK
4	HOUSING	PBT+30%G.F., UL94V-0		BLACK
3	MIDDLE BULLET	SK7	Nickel Plated & Copper Plated	
2	SHELL	SPCC-SD	BRIGHT Tin 80u" Min OVER Ni 50u" Min	
1	CONTACTS (1.2,3,4P0RT)	Copper Alloy	AuG/F & Matte Tin Plated & Nickel Plated	
	NAME	MATERIAL	PLATING	COLOR

U4120D-UA *-0001R

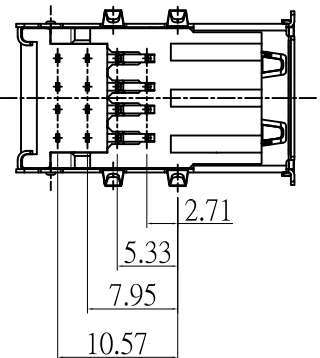
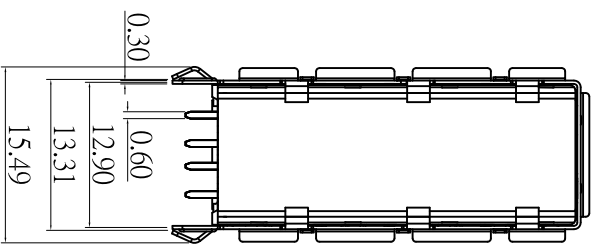
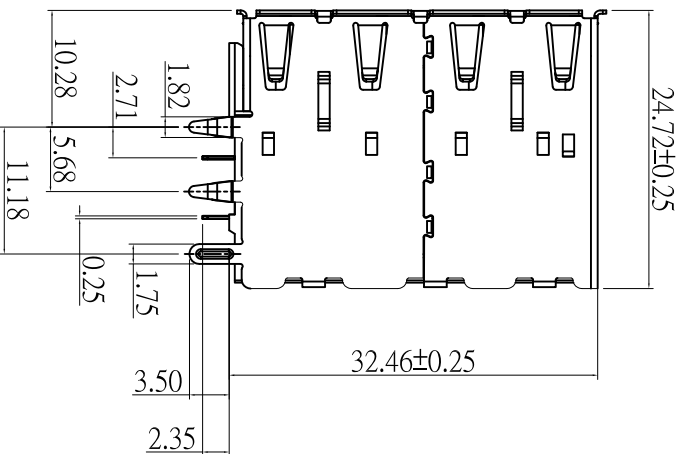
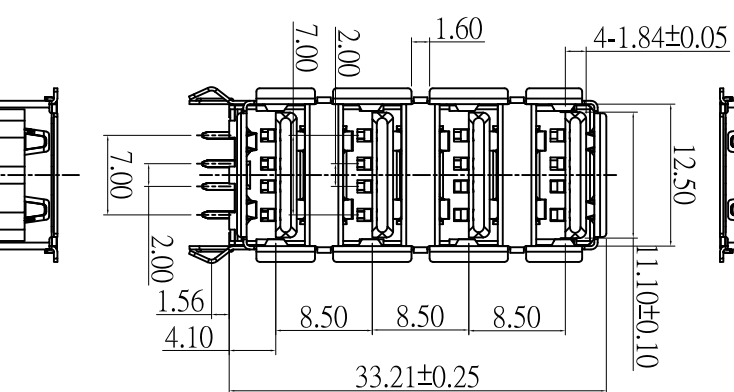
C:SUS430
G:SPCC
H:G/F
C:Au15u"
D:Au30u"



RECOMMENDED P.C.B. LAYOUT (1) (THICKNESS=1.6mm)
(GENERAL TOLERANCE: ±0.05)



RECOMMENDED P.C.B. LAYOUT (2) (THICKNESS=1.6mm)
(GENERAL TOLERANCE: ±0.05)



产品图

深圳市精拓金电子有限公司

公差一览表

公差	公差	公差	公差
X	±0.15	X	±5°
X	±0.10	X	±2°
XX	±0.05	XX	±1°
XXX	±0.03	XXX	±0.5°

单位	MM	制图	许榕强	制料号	907-111A102CD10200
比例	1:1	审核	郭治富	产品名称	AP2.090度四后盖弯脚有边平弹抹壳印黑胶
日期	2016-09-09	核准	黄国荣	角法	
		APPD		版本	A0

MAPX

MODIFICATION

DATE