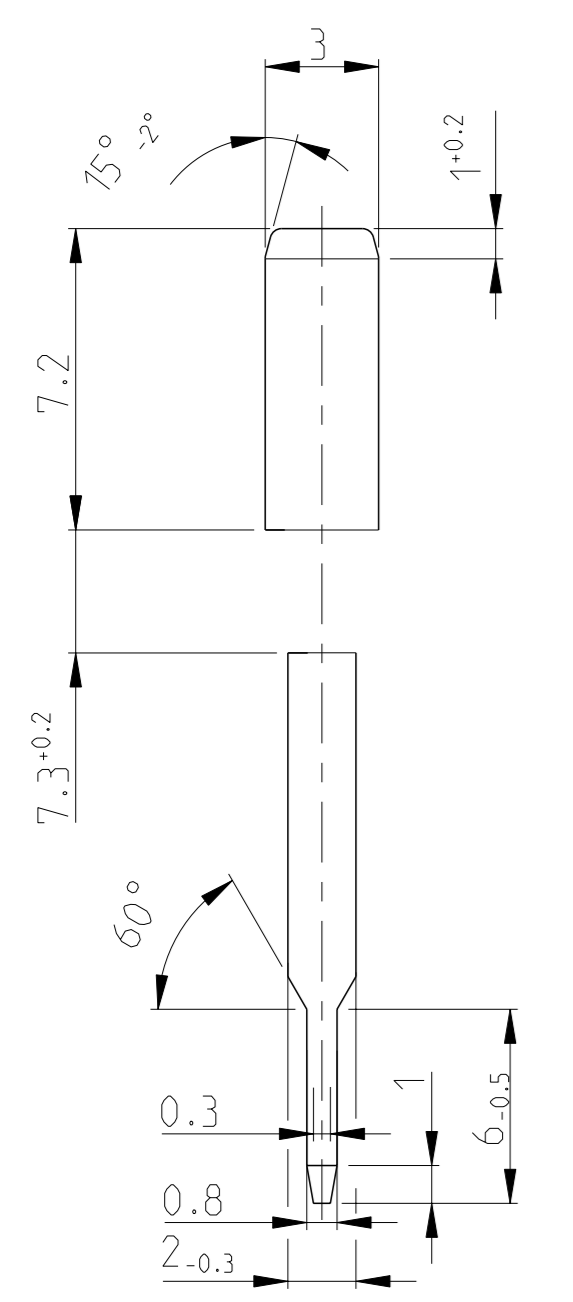
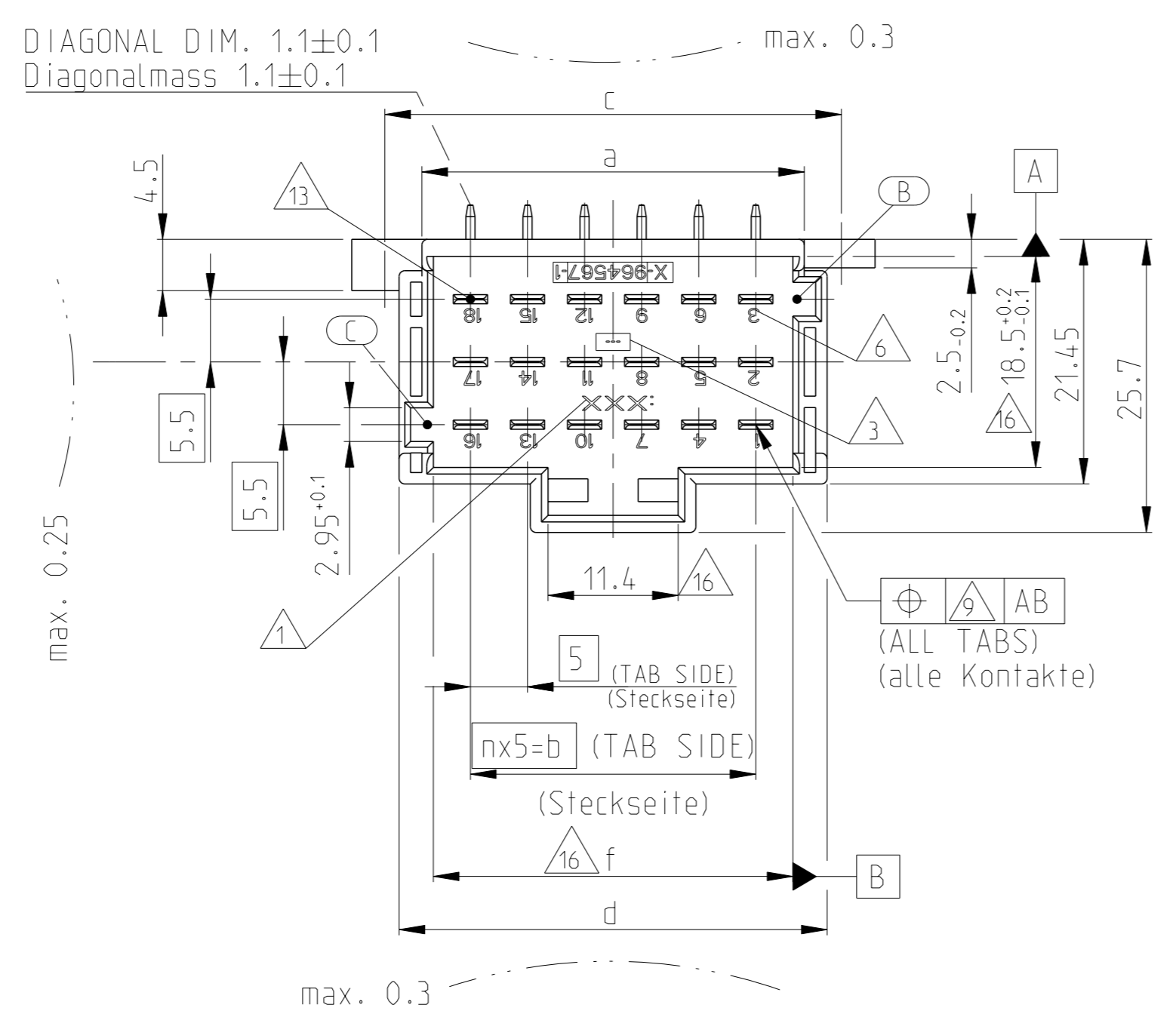
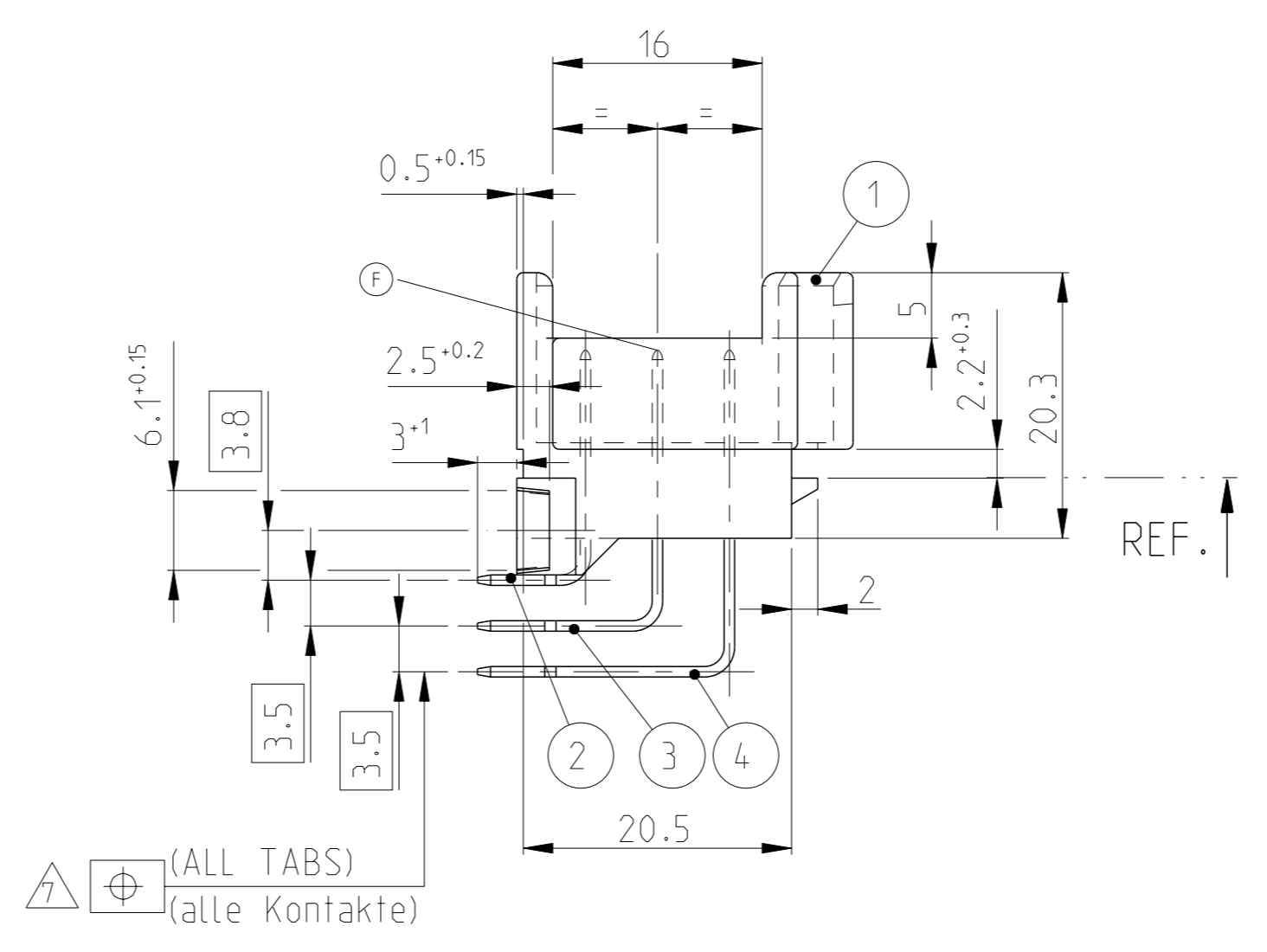
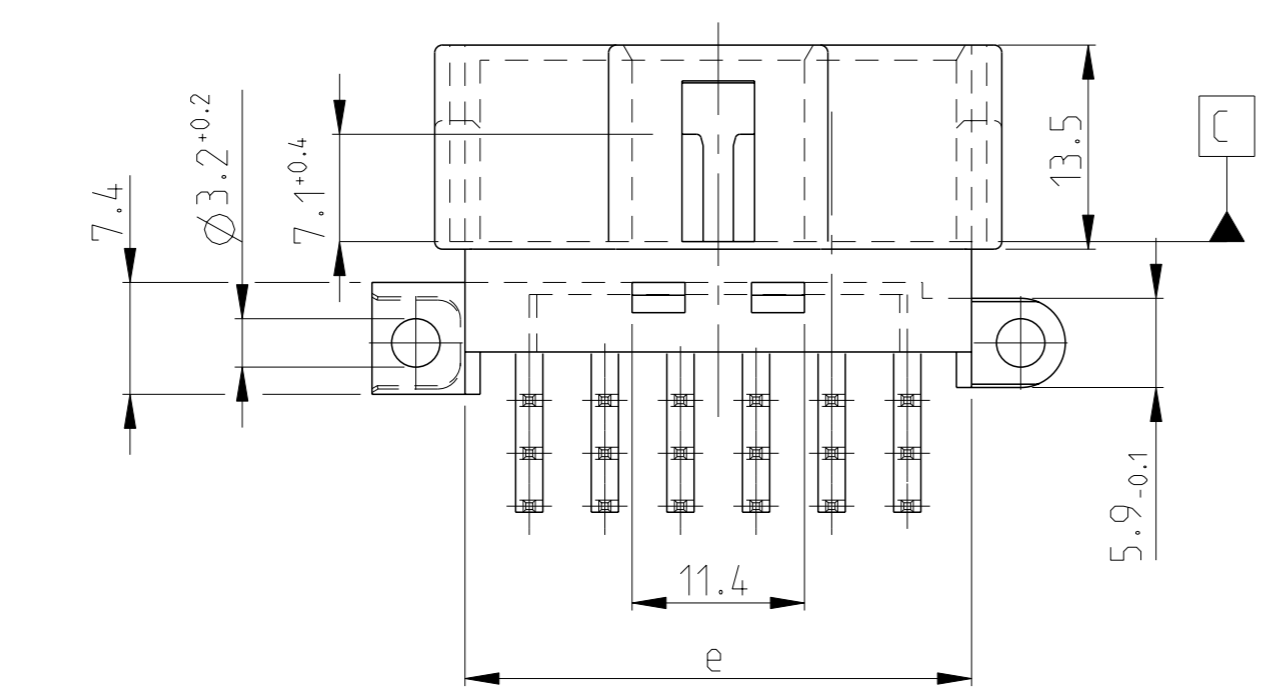
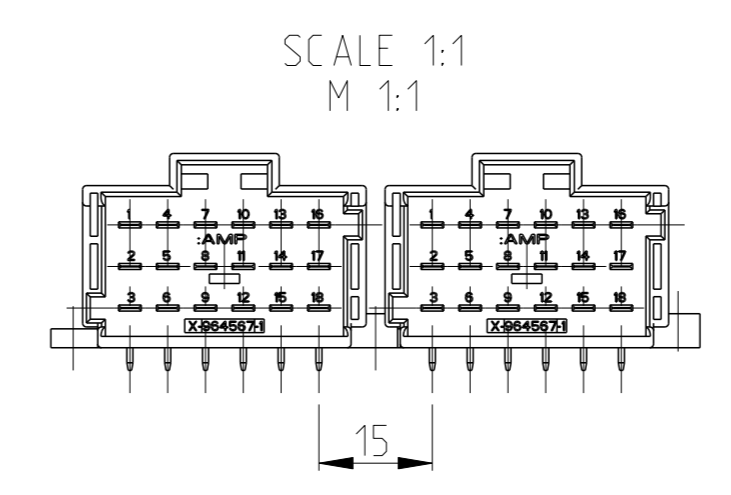
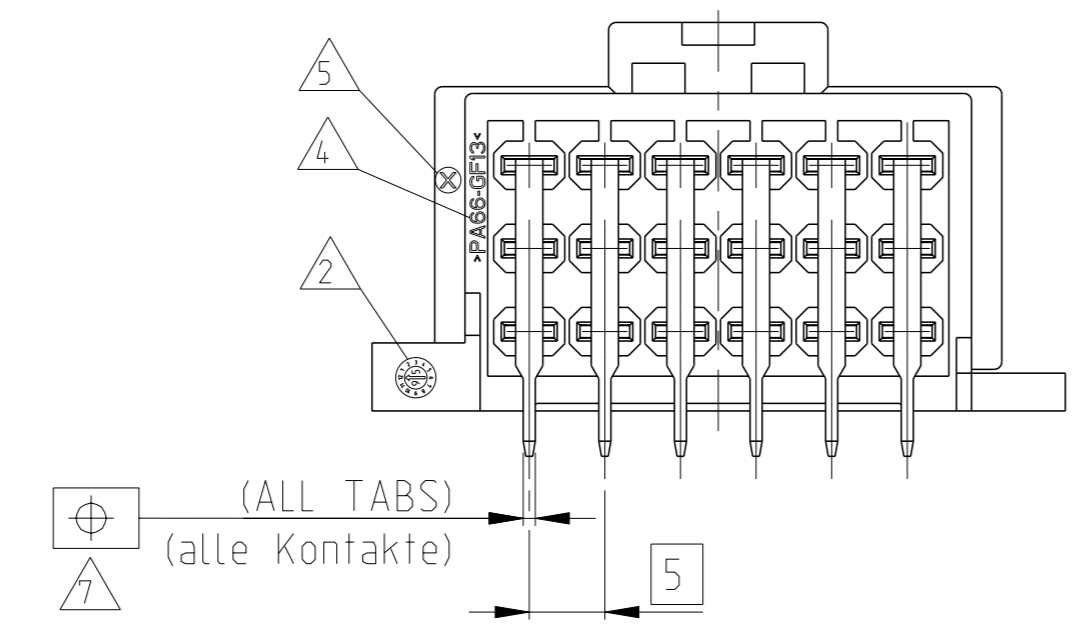
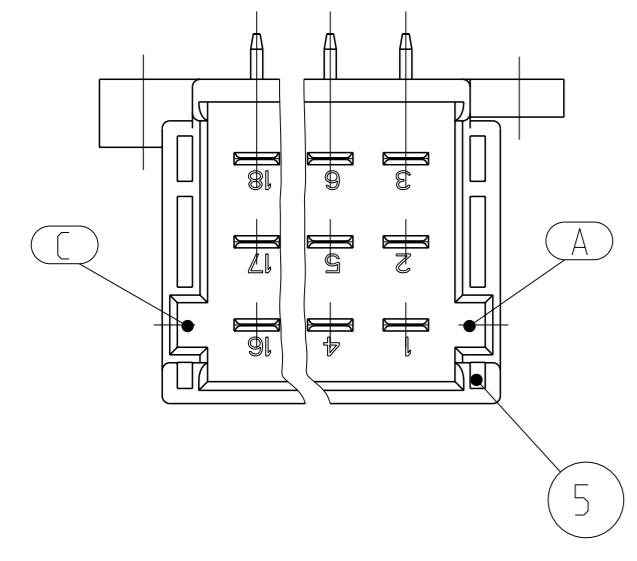


LOC	DIST	F	LYR	REVISIONS ÄNDERUNGEN	DATE	DWN	APVD
A1	-	F8		Drawing clarification (warpage, surface requirements)	20AUG2017	FRAN	BECK
		F9		Drawing clarification (see PCN: E-17-013001)	05SEP2017	FRAN	BECK
		F10		Drawing clarification (see PCN: E-17-017307)	24NOV2017	FRAN	BECK
		F11		Added new note 18	09APR2018	FRAN	BECK

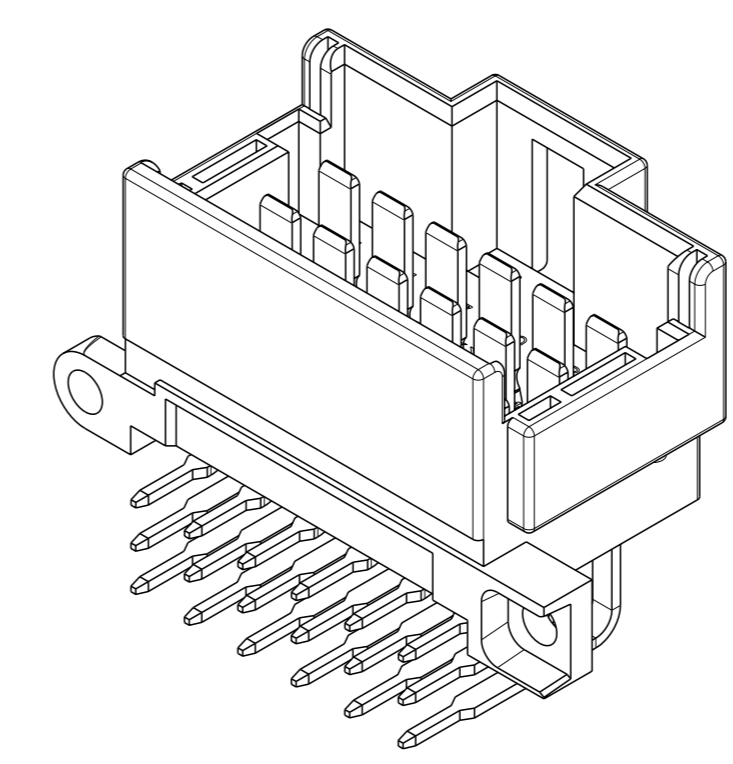


**CODING**  
 Kodierung **B**  
 (GROOVES A-C) AS SHOWN  
 (Nuten A-C) wie gezeichnet



WARPAGE 0.3 MM IS ACCEPTABLE IN THE MIDDLE OF THE HOUSING FOR EACH SIDE WALL. WARPAGE MUST BE SUBSTRACTED FROM NOMINAL DIMENSION VALUE  
 Ein Einfall von 0.3 mm ist fuer die Mitte jeder Seitenwand zulaessig. Der Einfall muss vom Nominalmass substrahiert werden.

-1 WITH CODING mit Kodierung **A**  
 (GROOVES B-C) AS SHOWN  
 (Nuten B-C) wie gezeichnet

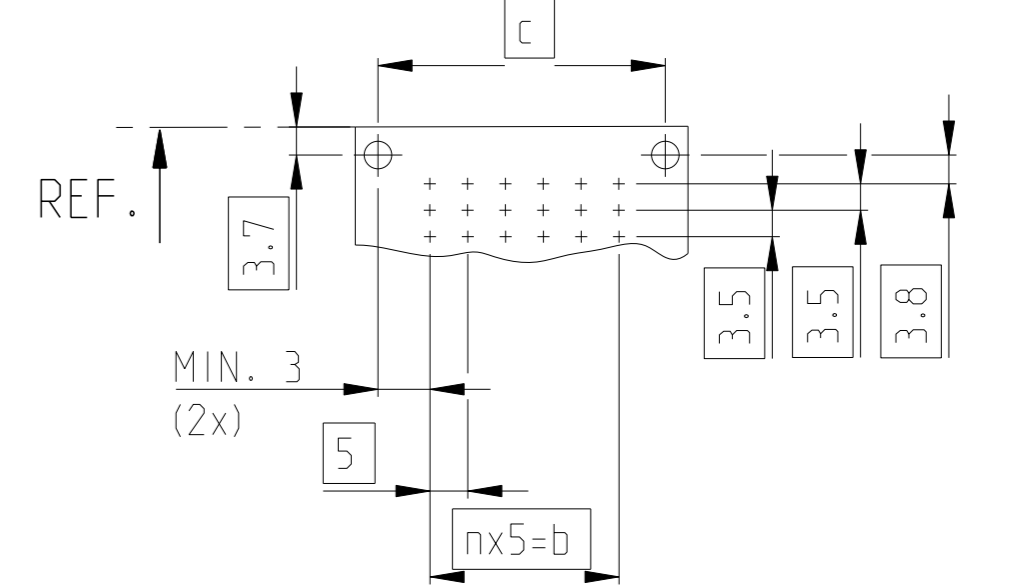


3D-MODEL

NOTES  
 Bemerkungen

- 1 ACTIVE COMPANY-LOGO, PART NUMBER HOUSING  
 Aktuelles Firmenlogo und Gehaeuse-Teilernr.
- 2 PRODUCTION DATE HOUSING  
 Produktionsdatum Gehaeuse
- 3 MOULD REVISION STATUS  
 Aenderungsstand Spritzwerkzeuge
- 4 MATERIAL MARKING IN ACC. TO VDA 260  
 Werkstoffkennzeichnung nach
- 5 MOULD CAVITY MARKING  
 Nestmarkierung
- 6 CAVITY MARKING  
 Kammerbezeichnung
- 7 CHECK WITH GAUGE NO. 90-244742 (SOLDER TABS SIDE, DIM'S NOT IN GENERAL TOLERANCES)  
 Pruefung mit Stecklehre 90-244742 (Loetseite, Masse unterliegen nicht der Allgemeintoleranz)
- 8 REFERENCE PLANE A RESULTS FROM AVERAGE OF TAB POSITIONS OF MIDDLE ROW AT THE LEVEL OF REFERENCE PLANE C  
 Bezugsebene A gemittelt aus Positionen der Tabs der mittleren Reihe auf Niveau der Bezugsebene C
- 9 LINEAR INCREASING FROM Ø0.2 AT THE LEVEL OF REFERENCE PLANE C UP TO Ø0.4 AT THE TOP OF TABS  
 Linear zunehmend von Ø0.2 auf Niveau Bezugsebene C bis auf Ø0.4 an Tabspitzen
- 10 -
- 11 SUITABLE MATING CONNECTOR SEE DRAWINGS:  
 Passende Gegenstecker siehe Zeichnungen:  
 TE-Nr.: 1355071, 1355073
- 12 DOMESTIC PACKAGING (GERMANY): PLASTIC TRAY (ANTISTATIC) IN CORRUGATED SHIPPING BOX  
 Inlands-Verpackung (BRO) : Produkttraeger (antistatisch) in Versandkarton
- 13 TAB-INTERFACE ON INQUIRY; TE CONNECTIVITY-No. :  
 Flachstecker-Ausfuehrung auf Anfrage; TE CONNECTIVITY-Nr.:
- 14 EXPORT PACKAGING: PLASTIC TRAY (NOT ANTISTATIC) IN CORRUGATED SHIPPING BOX  
 Export-Verpackung: Produkttraeger (nicht antistatisch) in Versandkarton
- 15 AVAILABILITY ONLY AFTER RECONSULTING TE CONNECTIVITY  
 Verfuegbarkeit nur nach Ruecksprache mit TE CONNECTIVITY
- 16 MEASURED IN THE CORNERS OF THE HOUSING ON THE HOUSING BOTTOM  
 In den Gehaeuseecken am Boden gemessen
- 17 GENERAL PLASTIC SURFACE REQUIREMENTS:  
 MAXIMUM OFFSET AT PARTING LINE: 0.13 MM  
 MAXIMUM FLASH: 0.38 MM  
 Allgemeine Oberflaechenanforderungen an den Kunststoff:  
 Maximaler Versatz bei Werkzeugtrennlinien: 0.13mm  
 Maximaler Spritzgrat: 0.38 mm
- F11 18 WHITE SPOTS ON THE HOUSING SURFACE ARE RESIDUES FROM THE CONDITIONING PROCESS AND ARE NOT A DEFECT  
 Weisse Flecken an der Gehaeuseoberflaeche sind Rueckstaende vom Konditionierprozess und stellen keinen Mangel dar

PINHOLE IMAGE FOR PRINTED CIRCUIT BOARD  
 Leiterplatten-Lochbild



THIS DRAWING IS A CONTROLLED DOCUMENT. <small>DEISE ZEICHNUNG WIRD DURCH AMT BEWAKHTE KONTROLLE          ANGEWAKHTE, DIE DEN VERANDERUNGSSTATUS FOLGT, UND VERBODEN          DEN KUNDE UNTERSCHIEDLICH ANZUGEBEN UND ANZUWAKHEN.</small>		DWN Kiltz CHK Haas	260LT94 260CT94	<b>TE</b> TE Connectivity
DIMENSIONS MASSENMESSUNGEN mm	TOLERANCES UNLESS OTHERWISE SPECIFIED: ALLE DIMENSIONEN 0 PLC ± n. ISO 8015 2 PLC ± 40.2 3 PLC ± 4-PLCC ± ANGLES/ANWINKEL ± 30° FINISH/SCHWARZFLAECHE/FARB	PRODUCT SPEC PRODUKTspez. 108-94624	APVD NAME	TAB HEADER, 2.8x0.8, 6-21 POS. Messerleiste, 2.8x0.8, 6-21 pol.
MATERIAL SEE PARTS LIST	WEIGHT GEWICHT Customer Drawing	APPLICATION SPEC VERARBEITUNGSSPEZ.	SIZE A1	RESTRICTED TO NUR FÜR
		SCALE MASSSTAB 2:1	CAGE CODE 00779	DRAWING NO. 966140
			SHEET BLATT 1	OF VON 2
			REV F11	

LOC	DIST	REVISIONS			
A1	-	REV	DATE	OWN	APVD
		SEE SHEET 1 OF 2			

POSITIONS Polzahl	n	a±0.2	b	c	d <sub>-0.2</sub>	e <sub>-0.25</sub>	f	<b>B</b> (GROOVES) Nuten A-C		5-966140-6 A	4-966140-6 A	18.3g	4	7	TAB (43.4mm)	CuSn0.15/0.20	SEL. SILVER PLATED
21	6	38.5	30	45	42.5	38.5	36.5	<b>A</b> (GROOVES B-C) (Nuten B_C)		6-966140-6 C	3-966140-6 C	18.3g	3	7	TAB (34.4mm)	CuSn0.15/0.20	SEL. SILVER PLATED
18	5	33.5	25	40	37.5	33.5	31.5			6-966140-1 C	3-966140-1 C	16.0g	2	7	TAB (25.4mm)	CuSn0.15/0.20	SEL. SILVER PLATED
15	4	28.5	20	35	32.5	28.5	26.5			6-966140-2 C	3-966140-2 C	13.6g	5	1	21 POS. HOUSING	PA66-GF13	NATURAL/natur
12	3	23.5	15	30	27.5	23.5	21.5			6-966140-3 C	3-966140-3 C	11.2g	4	7	TAB (43.4mm)	CuSn4	SEL. SILVER PLATED
9	2	18.5	10	25	22.5	18.5	16.5			6-966140-4 C	3-966140-4 C	8.9g	3	7	TAB (34.4mm)	CuSn4	SEL. SILVER PLATED
6	1	13.5	5	20	17.5	13.5	11.5			6-966140-5 C	3-966140-5 C	6.6g	2	7	TAB (25.4mm)	CuSn4	SEL. SILVER PLATED
1	1	18 POS. HOUSING	PA66-GF13	BLACK/schwarz									1	1	18 POS. HOUSING	PA66-GF13	BLACK/schwarz
													4	6	TAB (43.4mm)	CuSn4	SEL. SILVER PLATED
													3	6	TAB (34.4mm)	CuSn4	SEL. SILVER PLATED
													2	6	TAB (25.4mm)	CuSn4	SEL. SILVER PLATED
													1	1	18 POS. HOUSING	PA66-GF13	BLACK/schwarz
													4	5	TAB (43.4mm)	CuSn4	SEL. SILVER PLATED
													3	5	TAB (34.4mm)	CuSn4	SEL. SILVER PLATED
													2	5	TAB (25.4mm)	CuSn4	SEL. SILVER PLATED
													1	1	15 POS. HOUSING	PA66-GF13	BLACK/schwarz
													4	4	TAB (43.4mm)	CuSn4	SEL. SILVER PLATED
													3	4	TAB (34.4mm)	CuSn4	SEL. SILVER PLATED
													2	4	TAB (25.4mm)	CuSn4	SEL. SILVER PLATED
													5	1	12 POS. HOUSING	PA66-GF13	NATURAL/natur
													4	3	TAB (43.4mm)	CuSn4	SEL. SILVER PLATED
													3	3	TAB (34.4mm)	CuSn4	SEL. SILVER PLATED
													2	3	TAB (25.4mm)	CuSn4	SEL. SILVER PLATED
													1	1	9 POS. HOUSING	PA66-GF13	BLACK/schwarz
													4	2	TAB (43.4mm)	CuSn4	SEL. SILVER PLATED
													3	2	TAB (34.4mm)	CuSn4	SEL. SILVER PLATED
													2	2	TAB (25.4mm)	CuSn4	SEL. SILVER PLATED
													1	1	6 POS. HOUSING	PA66-GF13	BLACK/schwarz

POSITIONS Polzahl	n	a±0.2	b	c	d <sub>-0.2</sub>	e <sub>-0.25</sub>	f	<b>B</b> (GROOVES) Nuten A-C		8-966140-6 A	1-966140-6 A	18.3g	4	7	TAB (43.4mm)	CuSn4	TINNED/verzinkt
21	6	38.5	30	45	42.5	38.5	36.5	<b>A</b> (GROOVES B-C) (Nuten B_C)		9-966140-6 F	966140-6 F	18.3g	3	7	TAB (34.4mm)	CuSn4	TINNED/verzinkt
18	5	33.5	25	40	37.5	33.5	31.5			9-966140-1 F	966140-1 F	16.0g	2	7	TAB (25.4mm)	CuSn4	TINNED/verzinkt
15	4	28.5	20	35	32.5	28.5	26.5			9-966140-2 F	966140-2 F	13.6g	1	1	21 POS. HOUSING	PA66-GF13	BLACK/schwarz
12	3	23.5	15	30	27.5	23.5	21.5			9-966140-3 A	1-966140-3 A	11.2g	4	7	TAB (43.4mm)	CuSn4	TINNED/verzinkt
9	2	18.5	10	25	22.5	18.5	16.5			9-966140-4 F	966140-4 F	8.9g	3	7	TAB (34.4mm)	CuSn4	TINNED/verzinkt
6	1	13.5	5	20	17.5	13.5	11.5			9-966140-5 F	966140-5 F	6.6g	2	7	TAB (25.4mm)	CuSn4	TINNED/verzinkt
1	1	18 POS. HOUSING	PA66-GF13	BLACK/schwarz									1	1	15 POS. HOUSING	PA66-GF13	BLACK/schwarz
													4	4	TAB (43.4mm)	CuSn4	TINNED/verzinkt
													3	4	TAB (34.4mm)	CuSn4	TINNED/verzinkt
													2	4	TAB (25.4mm)	CuSn4	TINNED/verzinkt
													5	1	12 POS. HOUSING	PA66-GF13	NATURAL/natur
													4	4	TAB (43.4mm)	CuSn4	TINNED/verzinkt
													3	4	TAB (34.4mm)	CuSn4	TINNED/verzinkt
													2	4	TAB (25.4mm)	CuSn4	TINNED/verzinkt
													1	1	12 POS. HOUSING	PA66-GF13	BLACK/schwarz
													4	3	TAB (43.4mm)	CuSn4	TINNED/verzinkt
													3	3	TAB (34.4mm)	CuSn4	TINNED/verzinkt
													2	3	TAB (25.4mm)	CuSn4	TINNED/verzinkt
													1	1	9 POS. HOUSING	PA66-GF13	BLACK/schwarz
													4	2	TAB (43.4mm)	CuSn4	TINNED/verzinkt
													3	2	TAB (34.4mm)	CuSn4	TINNED/verzinkt
													2	2	TAB (25.4mm)	CuSn4	TINNED/verzinkt
													1	1	6 POS. HOUSING	PA66-GF13	BLACK/schwarz

THIS DRAWING IS A CONTROLLED DOCUMENT. DIMENSIONS: mm		TOLERANCES UNLESS OTHERWISE SPECIFIED:		OWN: Mahltke, B. 16OCT2014	CHK: Krauss, S. 17OCT2014	APVD: Goepffel, C. 20OCT2014		PRODUCT SPEC		APPLICATION SPEC		SIZE: A1		CAGE CODE: 00779		DRAWING NO: 966140		RESTRICTED TO: -	
MATERIAL: SEE PARTS LIST		FINISH: SEE PARTS LIST		WEIGHT: -		SCALE: 2:1		SHEET: 2 OF 2		REV: 11		CUSTOMER DRAWING		SCALE: 2:1		SHEET: 2 OF 2		REV: 11	