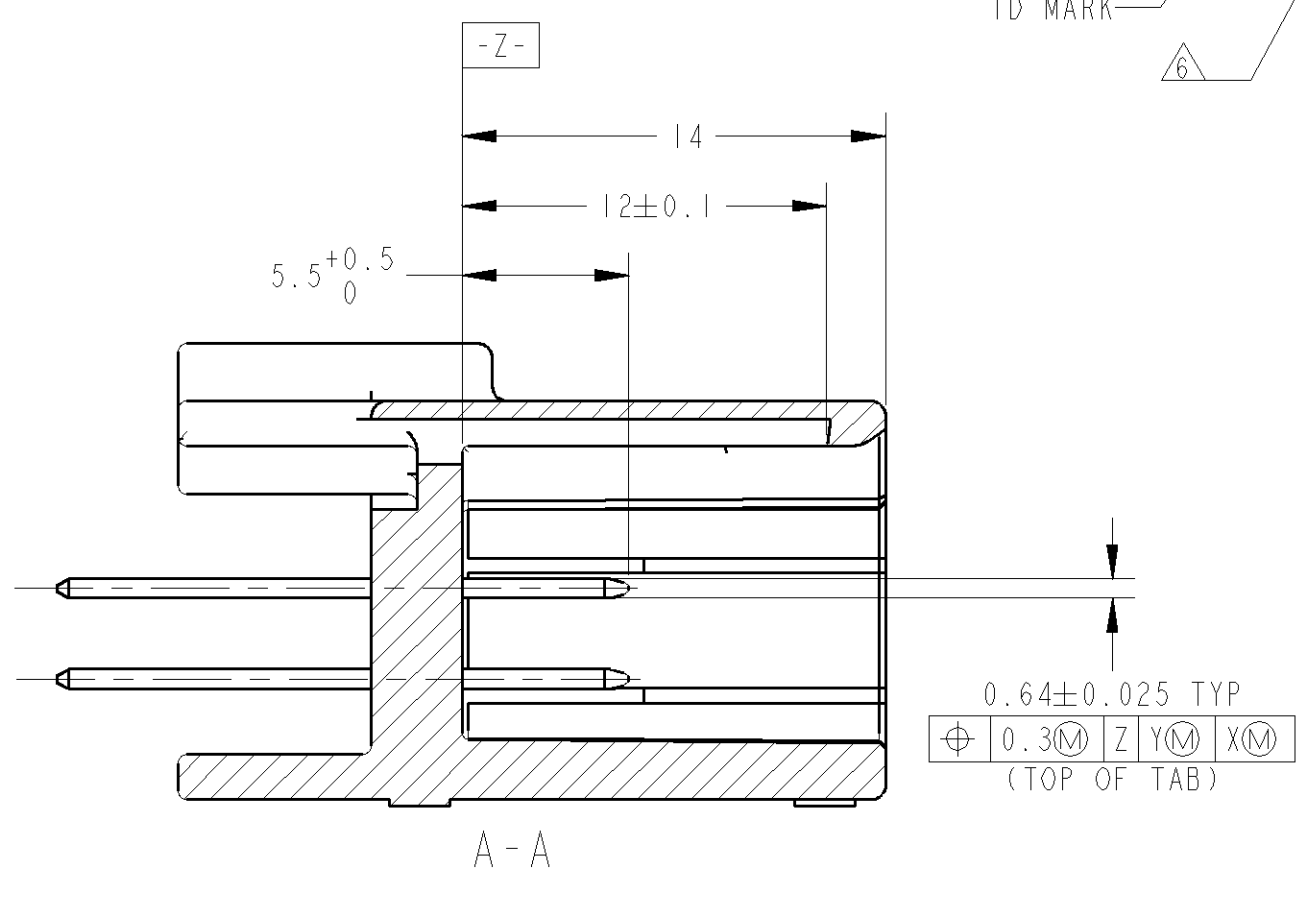
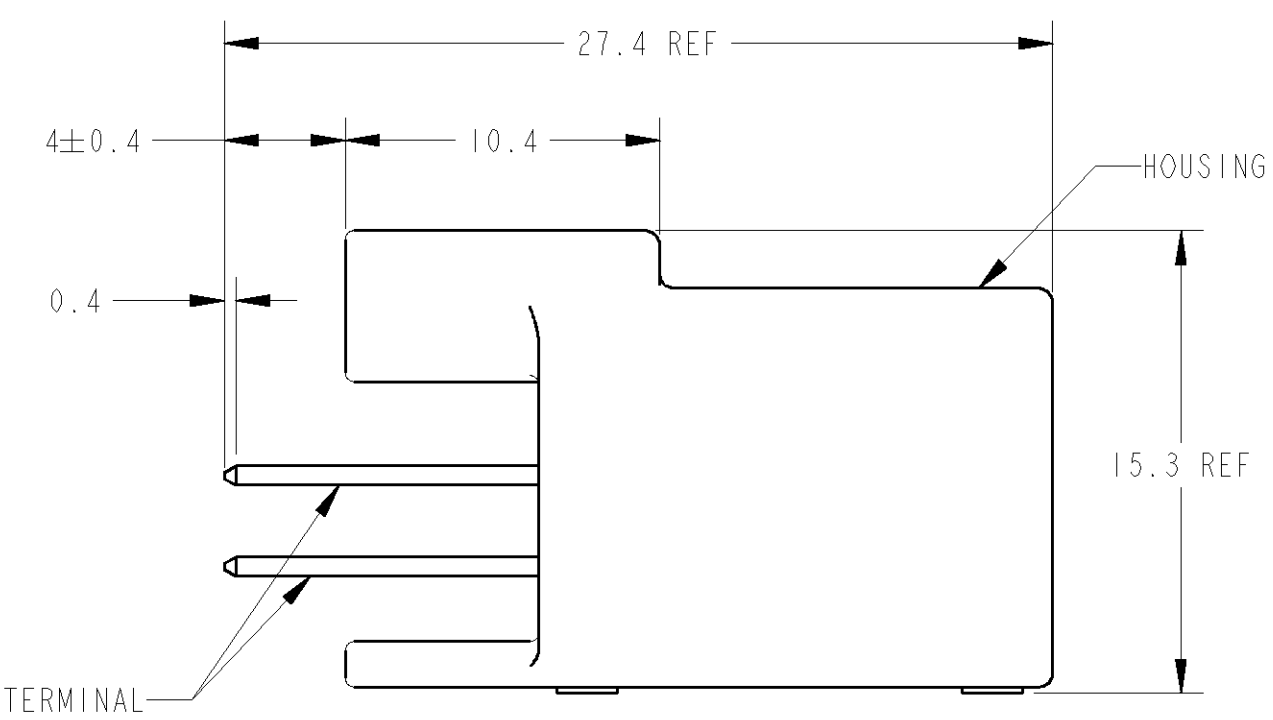
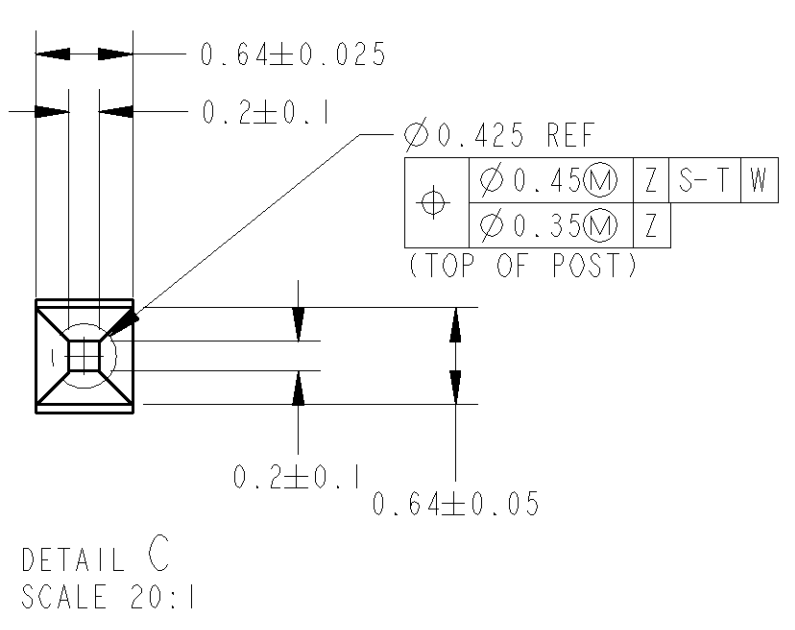
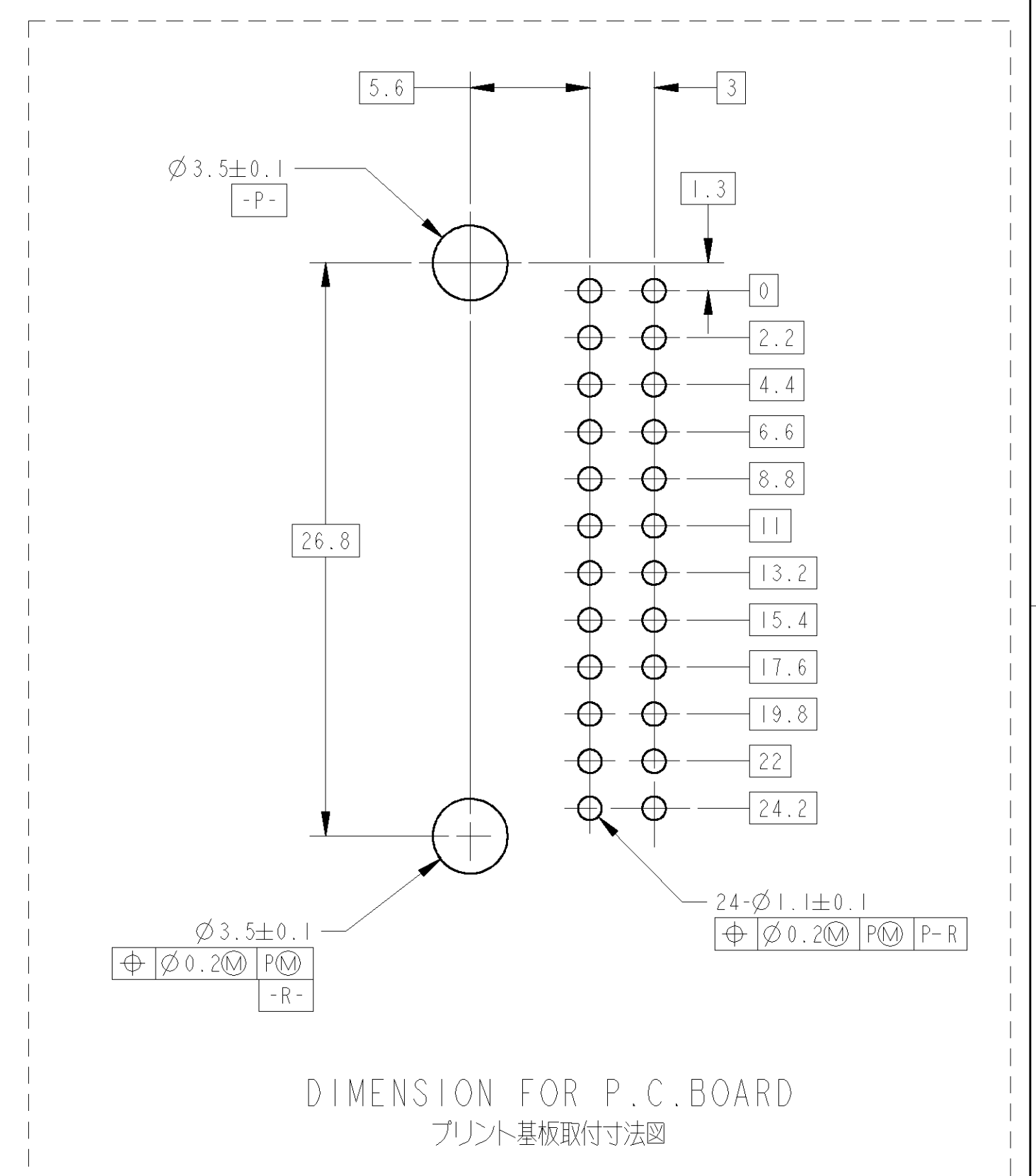
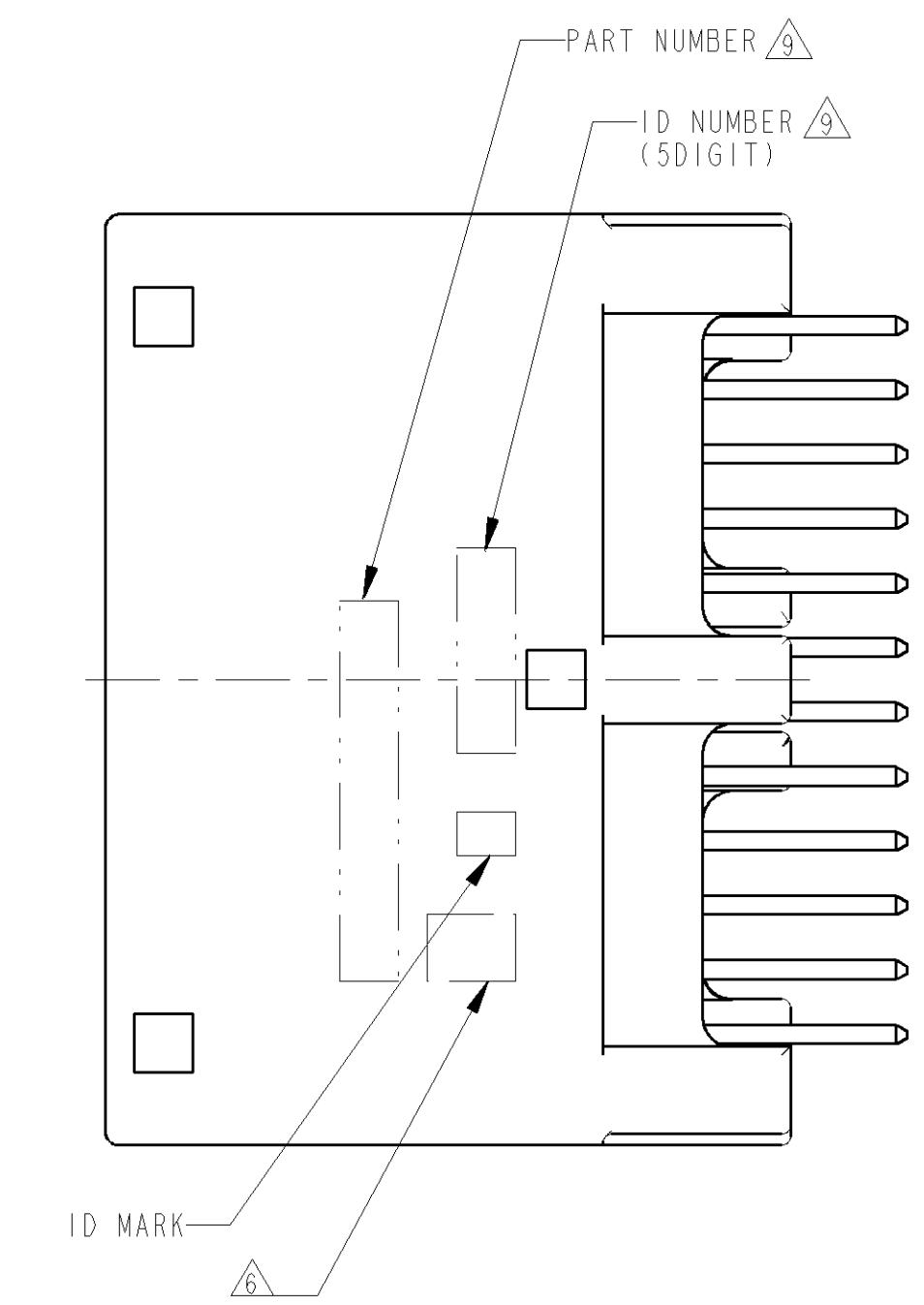
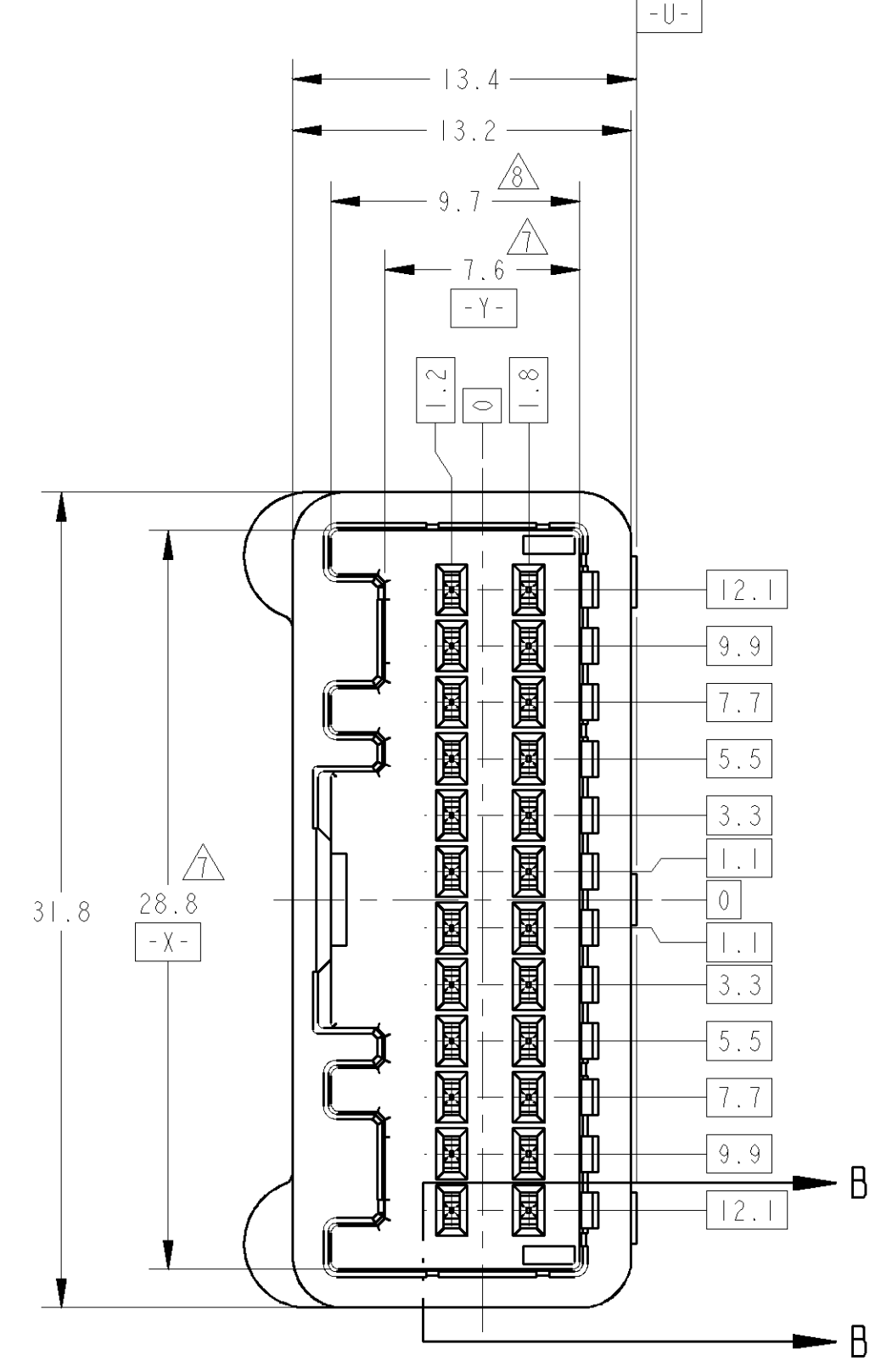
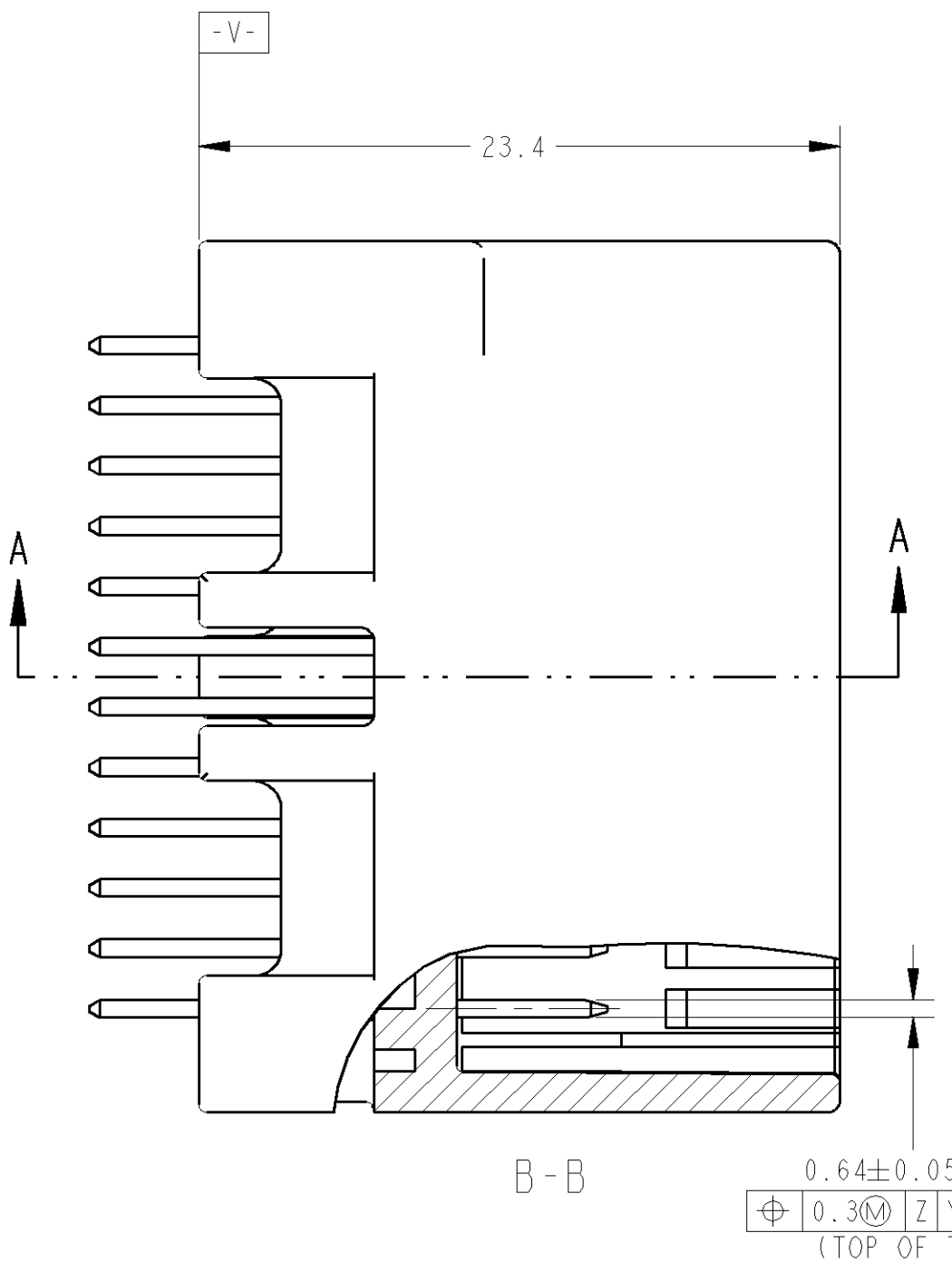
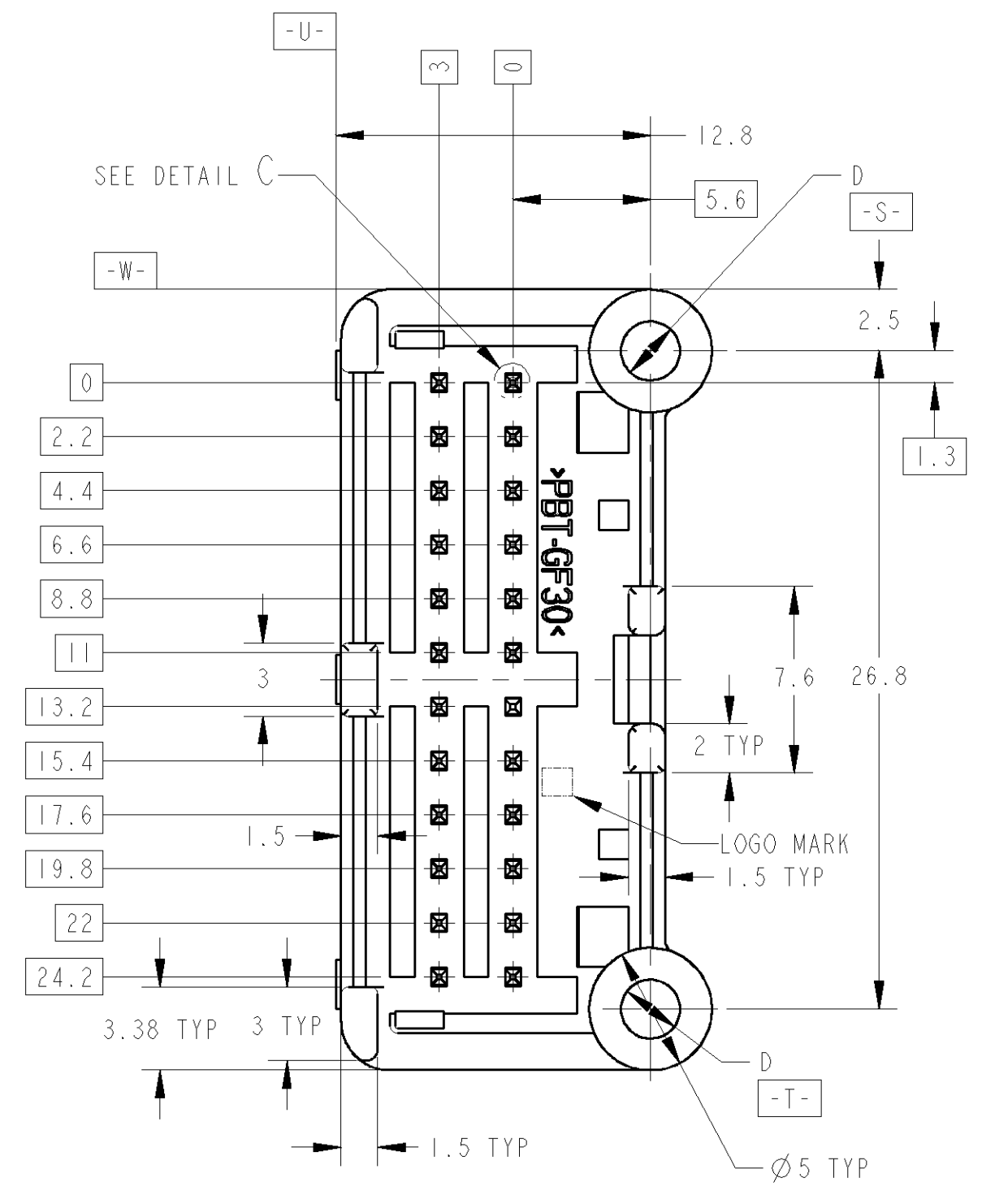


REVISONS		DATE	OWN	APVD
C1	REVISED PER ECO-11-005140	05APR2011	RK	HMR
C2	REVISED ECR-12-006131	13APR12	HH	HY



- MATING CONNECTOR PART NUMBER: SEE TABLE-1. TO BE MATED SMOOTHLY WITH THE PLUG HOUSING ASSEMBLY.
 - RECOMMENDED SCREW: PAN-HEADED, TYPE 2 TAPPING SCREW OF DIA 3mm X LENGTH 6mm FOR 1.6mm THICKNESS P.C.BOARD. REFER TO JIS B1115, B1122.
 - FASTENING TORQUE FOR SCREW: 0.392N·m REF
 - INSTRUCTION SHEET NO: 411-5928
- △.CIRCUIT NUMBER: SEE FIG.1
 △.IDENTIFICATION MARK FOR THE CONTACT FINISH: SEE TABLE.
 △.MEASURED AT 6mm FROM [-Z-]
 △.MEASURED AT 2mm FROM [-Z-]
 △.MARKED ONLY ON THE PART NUMBER 1376111-5, -6, -7, -8, -9, 1--1.

- 接合相手ハウジング番号は、TABLE-1参照。プラグハウジングアッセンブリと変換可能であることを確認すること。
 - 推奨取付ねじ: JIS B1115, B1122 タッピングねじ。ねじ径3、長さ6以下。(1.6mm厚基板の場合)
 - ねじ締め付けトルク: 0.392N·m(参考)
 - 取扱説明書NO: 411-5928
- △.回路番号はFIG.1参照
 △.コンタクト仕上識別記号: 表参照。
 △.[-Z-] 面から6mmの範囲で測定。
 △.[-Z-] 面から2mmの範囲で測定。
 △.型番 1376111-5, -6, -7, -8, -9, 1--1にのみ印字される。

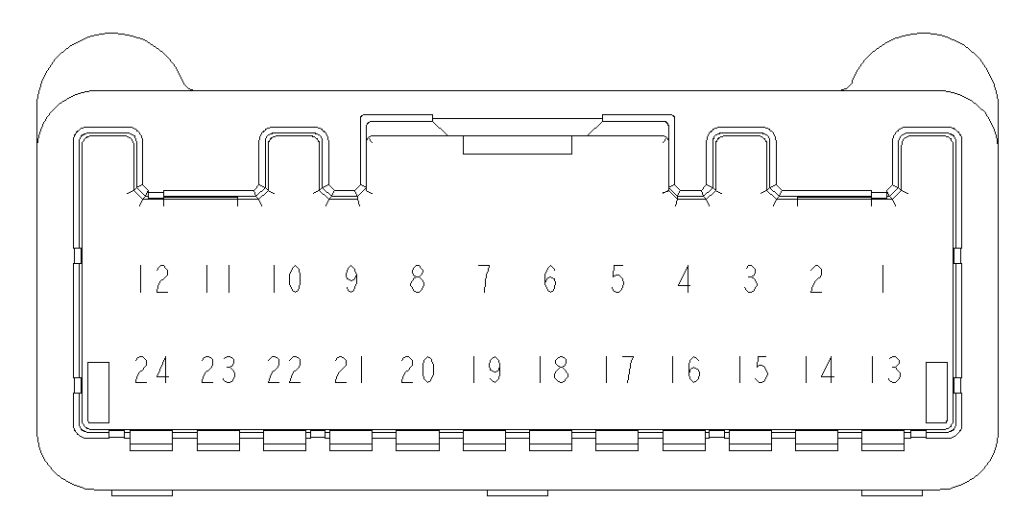


FIG. 1 CONTACT POSITION
コンタクト回路構成

POS. 極数	PLUG HOUSING PART No. プラグハウジング型番
24	1318917
24	1717112

TABLE-1

MARKING	WEIGHT (g)	PACKING STYLE 梱包形態	GOLD PLATED CIRCUIT NO 金めっき回路番号	CONTACT FINISH 接触処理		D	COLOR 色	HOUSING MATERIAL ハウジング材料	PART NUMBER 製品型番	
				OUTER 外装	INNER 内装					
3	5.46	PAPER BOX タンホール	PLASTIC TUBE プラスチックチューブ	-	SELECTIVE-TIN (MATTE)	SELECTIVE-TIN (BRIGHT)	Ø2.63	BLACK	SPS-GF17	1-1376111-3
2	6.75	PAPER BOX タンホール	PLASTIC TUBE プラスチックチューブ	-	SELECTIVE-TIN	PRE-TIN	Ø2.4	NATURAL	PBT-GF30	1-1612446-8
6	5.46	PLASTIC BOX 通い箱	PLASTIC TUBE プラスチックチューブ	1~24	SELECTIVE-TIN (MATTE)	SELECTIVE GOLD	Ø2.63	NATURAL	SPS-GF17	1-1376111-1
3	5.46	PLASTIC BOX 通い箱	PLASTIC TUBE プラスチックチューブ	-	SELECTIVE-TIN (MATTE)	SELECTIVE-TIN (BRIGHT)	Ø2.63	BLACK	SPS-GF17	1376111-9
5	5.46	PLASTIC BOX 通い箱	PLASTIC TUBE プラスチックチューブ	16, 17, 24	SELECTIVE-TIN (MATTE)	SELECTIVE GOLD x 3 SELECTIVE-TIN x 21 (BRIGHT)	Ø2.63	BLACK	SPS-GF17	1376111-8
4	6.75	PAPER BOX タンホール	PLASTIC TUBE プラスチックチューブ	-	SELECTIVE-TIN (MATTE)	SELECTIVE-TIN (BRIGHT)	Ø2.4	NATURAL	PBT-GF30	1376111-7
3	5.46	PAPER BOX タンホール	PLASTIC TUBE プラスチックチューブ	-	SELECTIVE-TIN (MATTE)	SELECTIVE-TIN (BRIGHT)	Ø2.63	NATURAL	SPS-GF17	1376111-6
3	5.46	PLASTIC BOX 通い箱	PLASTIC TUBE プラスチックチューブ	-	SELECTIVE-TIN (MATTE)	SELECTIVE-TIN (BRIGHT)	Ø2.63	NATURAL	SPS-GF17	1376111-5
1	6.75	PAPER BOX タンホール	PLASTIC TUBE プラスチックチューブ	-	-	PRE-TIN	Ø2.4	NATURAL	PBT-GF30	1376111-2
1	6.75	PLASTIC BOX 通い箱	PLASTIC TUBE プラスチックチューブ	-	-	PRE-TIN	Ø2.4	NATURAL	PBT-GF30	1376111-1

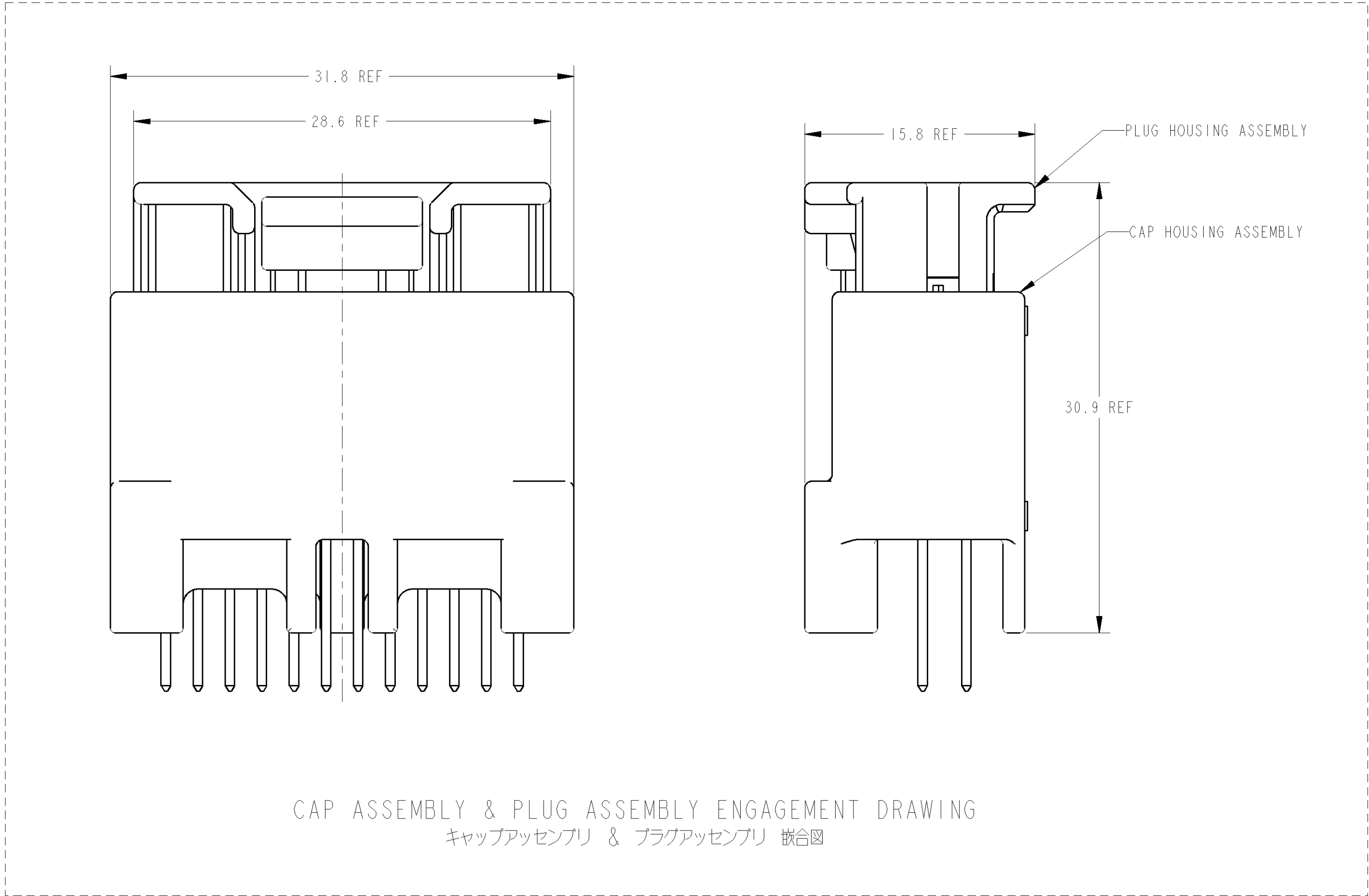
THIS DRAWING IS A CONTROLLED DOCUMENT. DIMENSIONS: 単位: mm. TOLERANCES UNLESS OTHERWISE SPECIFIED: 公差: 単位: mm. MATERIAL: CONTACT: BRASS; HOUSING: SEE TABLE. FINISH: SEE TABLE. WEIGHT: SEE TABLE. CUSTOMER DRAWING.

OWN: R. KOMIYAMA 22JUN00. CHK: N. SAI 22JUN00. APVD: N. SAI 22JUN00. PRODUCT SPEC: 108-5668. APPLICATION SPEC: 114-5250. SIZE: A1. CABE CODE: 00779. DRAWING NO: 1376111. SHEET 1 OF 2. REV: C2.

TE TE Connectivity
 025 SERIES 24 POSITION (PCB V-TYPE) CAP HOUSING ASSEMBLY

THIS DRAWING IS UNPUBLISHED. RELEASED FOR PUBLICATION 2011
 © COPYRIGHT 2011 ALL RIGHTS RESERVED.

LOC	DIST	REVISIONS			
P	LTR	DESCRIPTION	DATE	DWN	APVD
J	-	SEE SHEET 1	-	-	-



CAP ASSEMBLY & PLUG ASSEMBLY ENGAGEMENT DRAWING
 キャップアッセンブリ & プラグアッセンブリ 嵌合図

THIS DRAWING IS A CONTROLLED DOCUMENT.		DWN	-	
		CHK	-	
		APVD	-	
DIMENSIONS: mm		PRODUCT SPEC	SEE 1 OF 2	
TOLERANCES UNLESS OTHERWISE SPECIFIED		APPLICATION SPEC	SEE 1 OF 2	
0 PLC ±		WEIGHT	SEE 1 OF 2	
1 PLC ±0.5		CUSTOMER DRAWING	SCALE 4:1 SHEET 2 OF 2 REV C2	
2 PLC ±0.13				
3 PLC ±0.013				
4 PLC ±0.0001				
ANGLES ±1°00'				
FINISH				

STE TE Connectivity

NAME: 025 SERIES 24 POSITION (PCB V-TYPE) CAP HOUSING ASSEMBLY

SIZE: A2 CAGE CODE: 00779 DRAWING NO: C-1376111 RESTRICTED TO: -