



### 产品规格书

文件编号: OSK-SPC-SK6812SMINI-ER

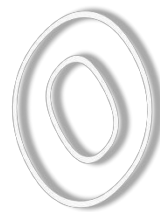
产品型号: SK6812SMINI-ER

样品号: OP0153E-001

产品描述: 3.5x2.8x1.8毫米 0.2W 智能外控表面贴装SMD型LED

版本号: A/0

时间: 2021-11-09



Customer approval			Opsco approval		
Approval	Review	Confirmation	Approval	Review	Confirmation
			朱更生	吴振雷	周凯
<input type="checkbox"/> Qualified <input type="checkbox"/> Disqualified Stamp			Stamp		



\*使用我司产品前，请检索我司官网核对规格书版本，产品规格书版本更新，恕不能及时告知，请以官网最新资料为准；

\*该版权及产品最终解释权归东莞市欧思科光电科技有限公司所有，如有特殊规格要求，请联系我司工程人员；

\*工厂地址：东莞市企石镇旧围村联兴工业园

\*电话：0512-57330115/15951130700

\*邮箱：xs.shan@opscol ed.com





## 目 录

1、产品概述 .....	4
2、主要应用 .....	4
3、特征说明.....	4
4、机械尺寸.....	4
5、引脚功能说明.....	5
6、PCB 建议焊盘尺寸.....	5
7、产品命名一般说明.....	5
8、电气参数.....	6
9、RGB LED光电参数.....	6
10、IC 电气参数.....	6
11、开关特性.....	7
12、数据传输时间.....	7
13、时序波形图.....	8
14、数据传输方式.....	8
15、24bit数据结构.....	9
16、典型应用电路.....	9
17、光电特性.....	10
18、包装标准.....	11
19、可靠性测试.....	12

### 1.产品概述:

SK6812SMINI-ER 是一个集控制电路与发光电路于一体的智能外控LED光源。其外型与一个SMD3528顶面发光LED灯珠相同，每个元件即为一个像素点。像素点内部包含了智能数字接口数据锁存信号整形放大驱动电路，电源稳压电路，内置恒流电路，高精度RC振荡器，输出驱动采用专利PWM技术，有效保证了像素点内光的颜色高一致性。

数据协议采用单极性归零码的通讯方式，像素点在上电复位以后，DIN端接受从控制器传输过来的数据，首先送过来的24bit数据被第一个像素点提取后，送到像素点内部的数据锁存器，剩余的数据经过内部整形处理电路整形放大后通过DO端口开始转发输出给下一个级联的像素点，每经过一个像素点的传输，信号减少24bit。像素点采用自动整形转发技术，使得该像素点的级联个数不受信号传送的限制，仅仅受限信号传输速度要求。

LED具有低电压驱动，环保节能，亮度高，散射角度大，一致性好，超低功率，超长寿命等优点。将控制电路集成于LED上面，电路变得更加简单，体积小，安装更加简便。

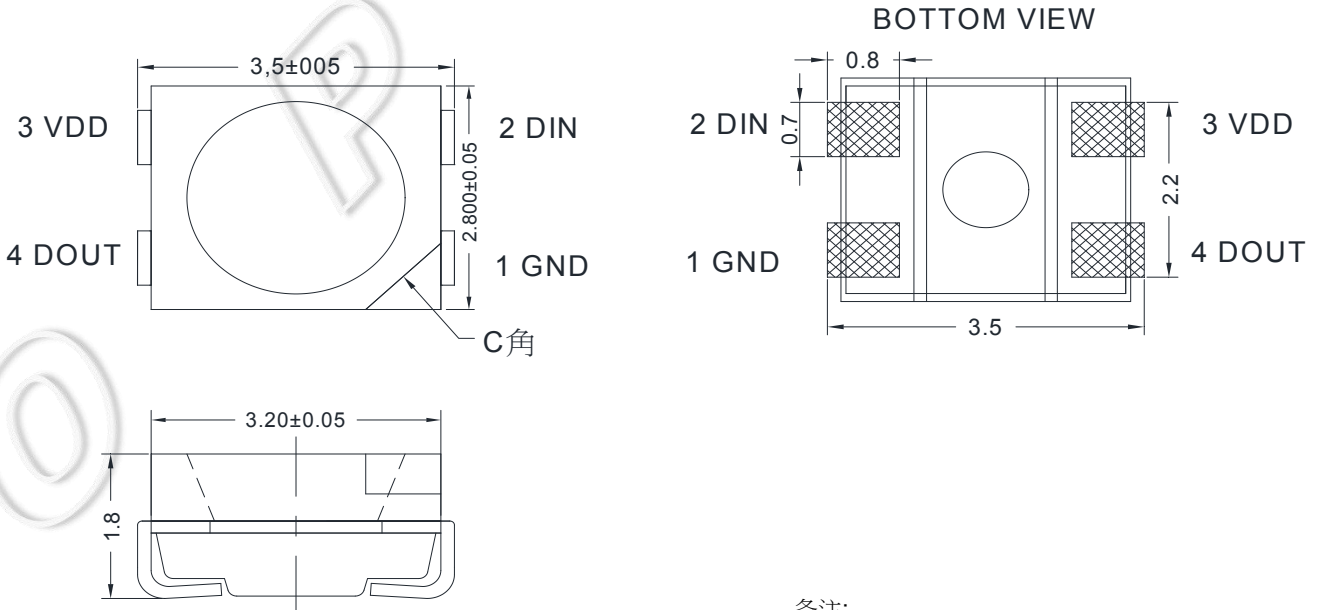
### 2.主要应用:

- LED全彩发光字灯串,LED全彩模组,LED幻彩软硬灯条,LED护栏管,LED外观/情景照明
- LED点光源,LED像素屏,LED异形屏,各种电子产品,电器设备跑马灯。

### 3.特性说明:

- Top SMD内部集成高质量外控单线串行级联恒流IC；
- 控制电路与芯片集成在SMD 3528元器件中，构成一个完整的外控像素点,色温效果均匀且一致性高。
- 内置数据整形电路，任何一个像素点收到信号后经过波形整形再输出，保证线路波形畸变不会累加。
- 内置上电复位和掉电复位电路，上电不亮灯；
- 灰度调节电路（256级灰度可调），
- 红光驱动特殊处理，配色更均衡，
- 单线数据传输，可无限级联。
- 整形转发强化技术，两点间传输距离超过10M.
- 数据传输频率可达800Kbps，当刷新速率30帧/秒时，级联数不小于1024点。

### 4.机械尺寸:



备注:

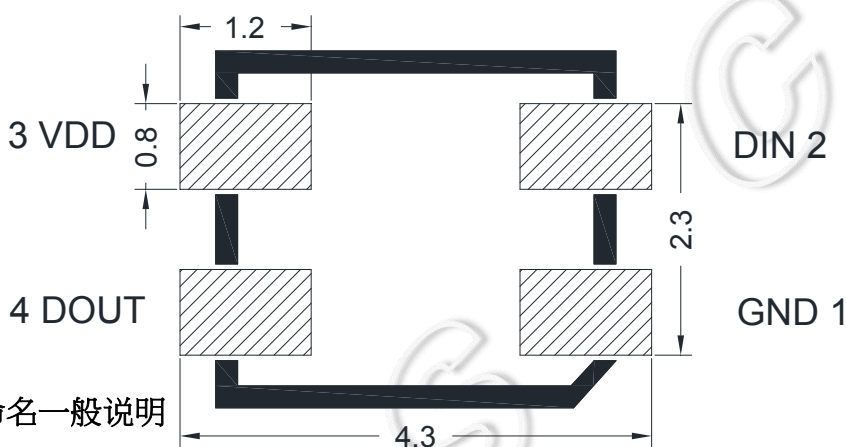
1. 以上标示单位为毫米.
2. 除非另外注明，尺寸公差为  $\pm 0.1$  毫米.

### 5. 引脚功能说明

序号	符号	管脚名	功能描述
1	GND	地	信号接地和电源接地
2	DIN	数据输入	控制数据信号输入
3	VDD	电源	供电管脚
4	DOUT	数据输出	控制数据信号输出

### 6. PCB建议焊盘尺寸

#### TOP VIEW



### 7. 产品命名一般说明

## SK 6812 SMINI-ER-X -X

①

②

③

④

⑤

①	②	③	④	⑤
系列	IC系列与电流代码	封装外形	PPA表面颜色	封装胶颜色
默认为RGB晶片与IC集成在一起	指68系列IC XX:包括5MA/12MA电流版本	3.5x2.8x1.8毫米外形封装	B: 表示黑面 W: 表示白面, 一般不标示	D: 表示扩散/磨砂 W: 表示透明, 不标示



### 8. 电气参数（极限参数， $T_a=25^{\circ}\text{C}$ , $V_{SS}=0\text{V}$ ）：

参数	符号	范围	单位
电压电压	$V_{DD}$	+3.7~+5.5	V
逻辑输入电压	$V_I$	-0.5~ $V_{DD}+0.5$	V
工作温度	$T_{opt}$	-40~+85	$^{\circ}\text{C}$
储存温度	$T_{stg}$	-40~+85	$^{\circ}\text{C}$
ESD耐压（设备模式）	$V_{ESD}$	200	V
ESD耐压（人体模式）	$V_{ESD}$	2K	

### 9. RGB LED光电参数:

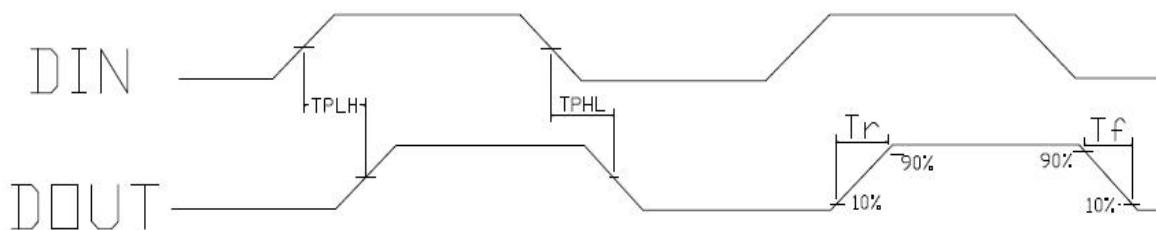
颜色	SK6812SMINI-ER 12mA	
	波长 (nm)	亮度 (mcd)
红色 (RED)	620-625	400-700
绿色 (GREEN)	520-530	1000-1500
蓝色 (BLUE)	460-470	200-400

### 10. IC 电气参数（如无特殊说明， $T_A=-20\sim+70^{\circ}\text{C}$ ， $V_{DD}=4.5\sim5.5\text{V}$ , $V_{SS}=0\text{V}$ ）：

参数	符号	最小	典型	最大	单位	测试条件
芯片内部电源电压	$V_{DD}$	---	5.2	---	V	---
信号输入翻转阈值	$V_{IH}$	0.7* $V_{DD}$	---	---	V	+ $V_{DD}=5.0\text{V}$
	$V_{IL}$	---	---	0.3* $V_{DD}$	V	
PWM频率	$F_{PWM}$	---	1.2	---	KHZ	---
静态功耗	$I_{DD}$	---	0.50	---	mA	---

### 11. 开关特性 (Ta=25°C) :

参数	符号	最小	典型	最大	单位	测试条件
数据传输速度	fDIN	---	800	---	KHZ	占空比67% (数据1)
DOUT传输延迟	T <sub>PLH</sub>	---	---	500	ns	DIN→DOUT
	T <sub>PHL</sub>	---	---	500	ns	
I <sub>out</sub> 上升时间	T <sub>r</sub>	---	100	---	ns	V <sub>DS</sub> =1.5V I <sub>OUT</sub> =13mA
	T <sub>f</sub>	---	100	---	ns	



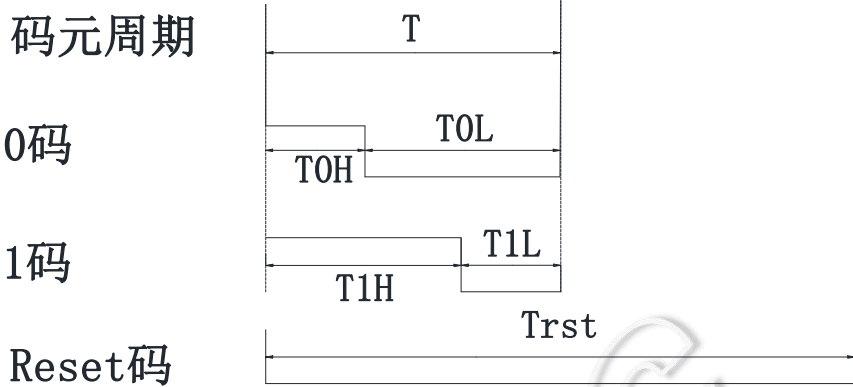
### 12. 数据传输时间:

时序表名称		Min.	实际值	Max.	单位
T	码元周期	1.20	--	--	μs
T0H	0码, 高电平时间	0.2	0.3	0.4	μs
T0L	0码, 低电平时间	0.8	--	--	μs
T1H	1码, 高电平时间	0.6	0.75	1.0	μs
T1L	1码, 低电平时间	0.2	--	--	μs
Reset	Reset码, 低电平时间	>80	--	--	μs

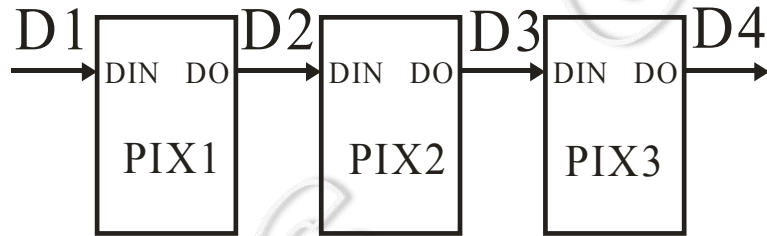
1. 协议采用单极性归零码, 每个码元必须有低电平, 本协议的每个码元起始为高电平, 高电平时间宽度决定“0”码或“1”码。
2. 书写程序时, 码元周期最低要求为1.2μs。
3. “0”码、“1”码的高电平时间需按照上表的规定范围, “0”码、“1”码的低电平时间要求小于20μs。

### 13. 时序波形图 (Ta=25°C) :

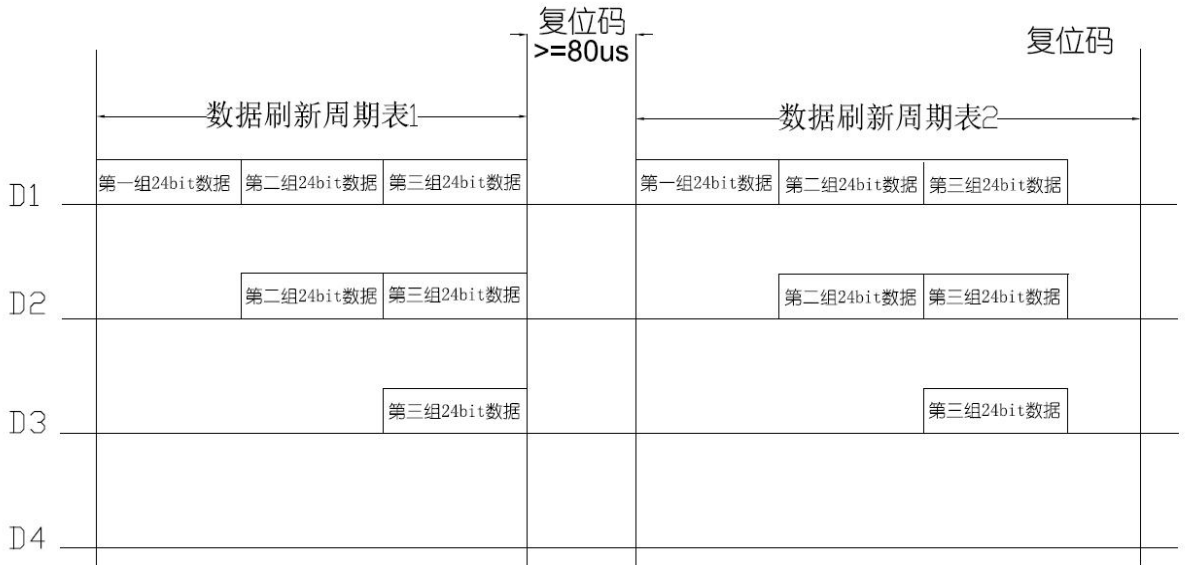
输入码型 :



连接方式 :



### 14. 数据传输方式 (Ta=25°C) :



注：其中D1为MCU端发送的数据，D2、D3、D4为级联电路自动整形转发的数据。

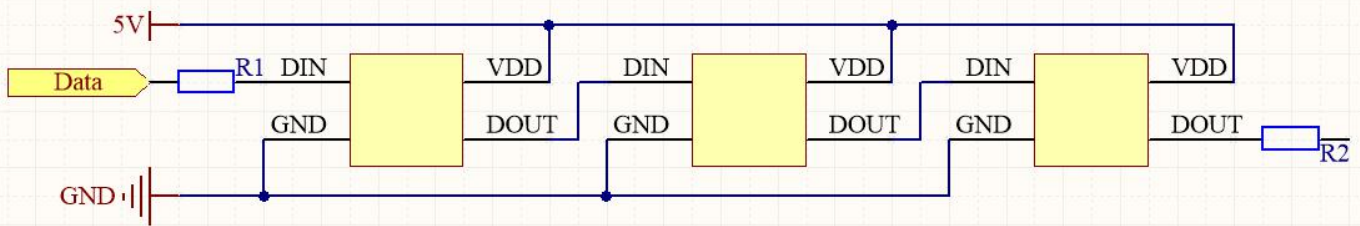


### 15. The data structure of 24bit:

G7	G6	G5	G4	G3	G2	G1	G0	R7	R6	R5	R4
R3	R2	R1	R0	B7	B6	B5	B4	B3	B2	B1	B0

Note: high starting, in order to send data (G7 - G6 - .....B0)

### 16. The typical application circuit:



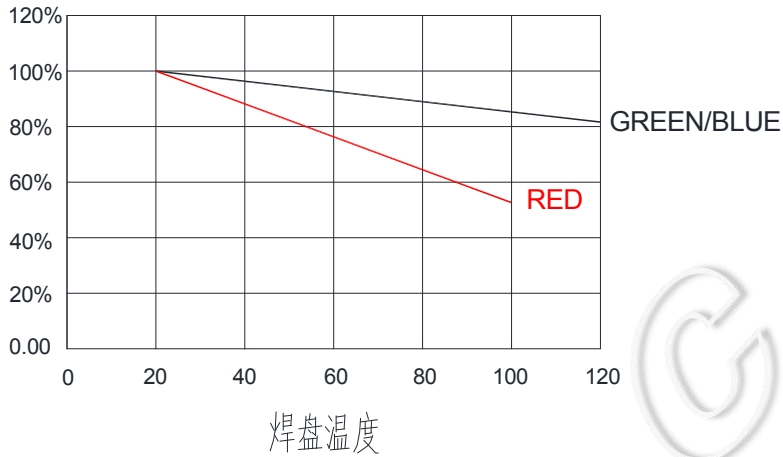
In the practical application circuit, the signal input and output pins of the IC signal input and output pins should be connected to the signal input and output terminals. In addition, in order to make the IC chip is more stable, even the capacitance between beads is essential back;

Application: used for soft lamp strip or hard light, lamp beads transmission distance is short, suggested in signal in time the clock line input and output end of each connected in series protection resistors, R1=R2 of about 500 ohms.

Application: for module or general special-shaped products, lamp beads transmission distance is long, because of different wire and transmission distance, in the signal in time clock at both ends of the line on grounding protection resistance will be slightly different; to the actual use of fixed;

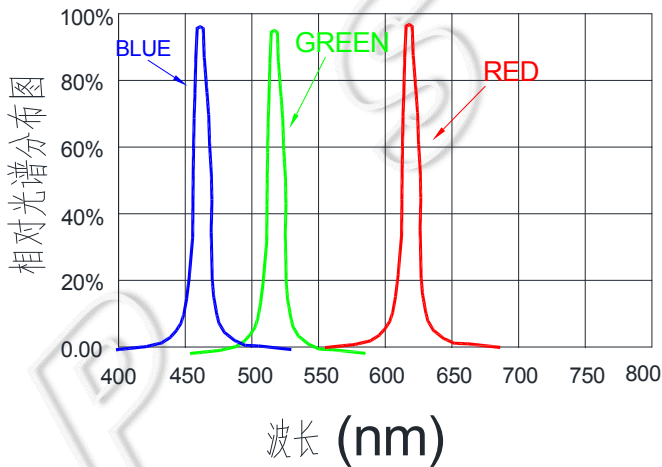
### 17. 光电特性

焊盘温度与光通量输出的相对关系



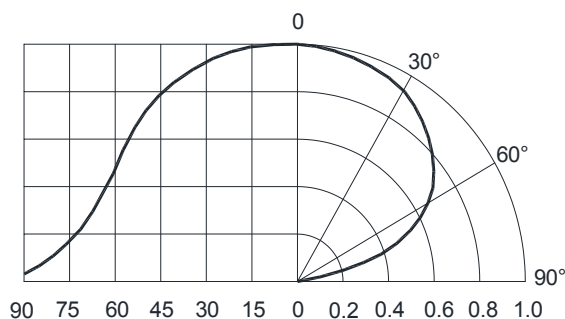
焊盘温度

波长特性



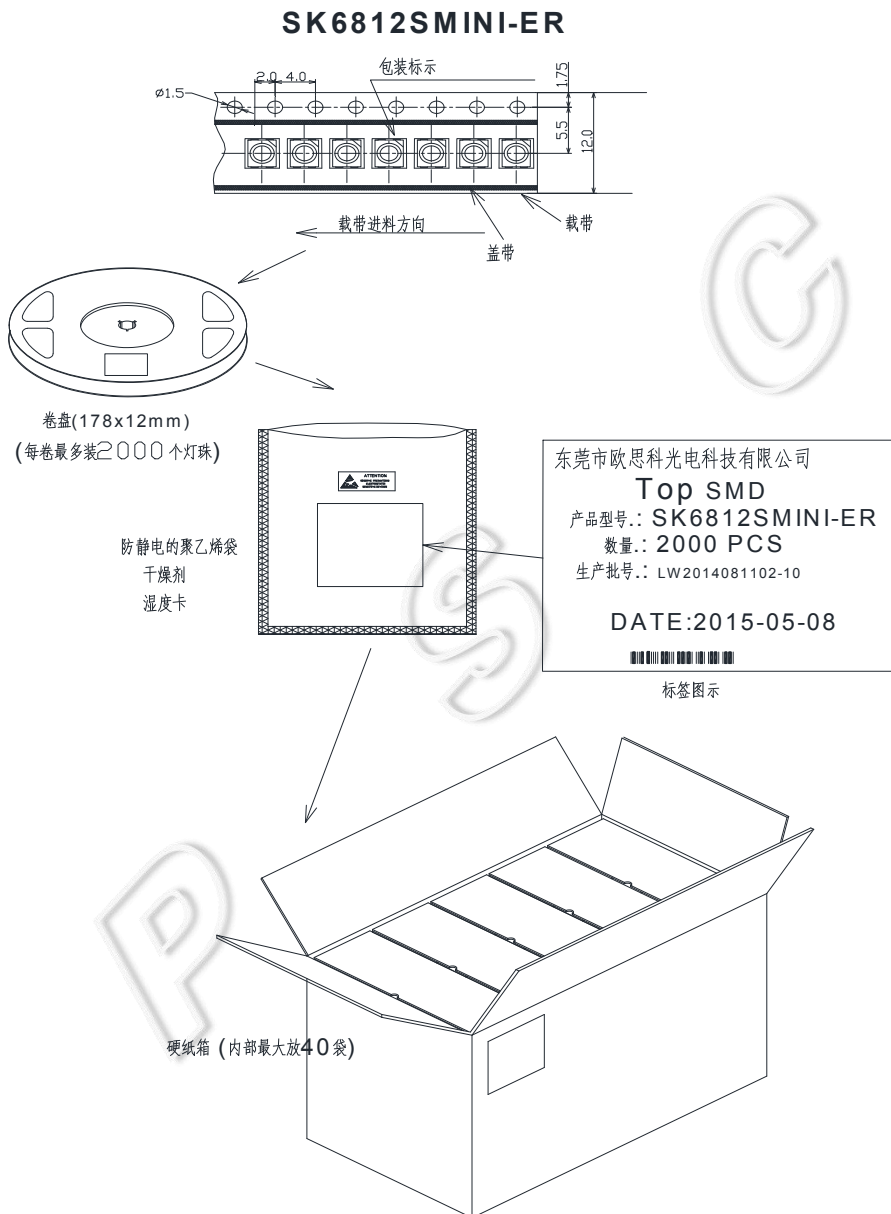
波长 (nm)

典型的辐射方向图 120°



辐射角度

### 18. 包装标准:



表面贴装LED采用卷盘包装，LED在用普通或防静电袋包装后再装在纸箱中。纸箱用于保护运输途中LED不受机械冲击，纸箱不防水，因此请注意防潮防水。



## 19. 可靠性测试:

序号	实验项目	实验条件	参考标准	判断
1	冷热冲击	100 ± 5° C ~ -40° C ± 5° C 30min~30min 100cycles	MIL-STD-202G	0/22
2	高温储藏	Ta= +100° C 1000hrs	JEITA ED-4701 200 201	0/22
3	低温储藏	Ta= -40° C 1000hrs	JEITA ED-4701 200 202	0/22
4	高温高湿储藏	Ta=60° C RH=90% 1000hrs	JEITA ED-4701 100 103	0/22
5	温度循环	-40° C~25° C~100° C~25° C 30min~5min~30min~5min 100 cycles	JEITA ED-4701 100 105	0/22
6	耐焊接热	Tsld = 260° C, 10sec. 2 times	JEITA ED-4701 300 301	0/22
7	常温寿命测试	25° C, IF: Typical current , 1000hrs	JESD22-A 108D	0/22

## 失效判定标准:

项目	符号	测试条件	判断标准	
			最小值	最大值
发光强度	IV	DC=5V,规格典型电流	初始数据X0.7	---
耐焊接热	---	DC=5V,规格典型电流	无死灯或明显损坏	