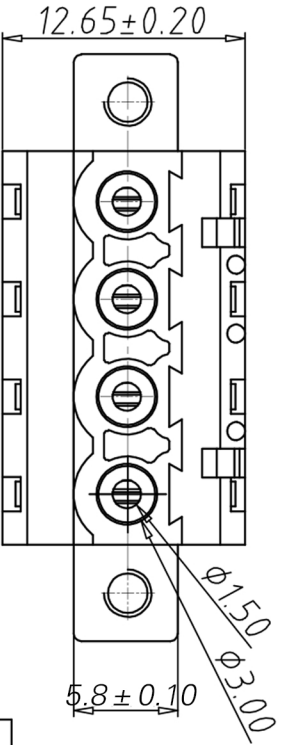
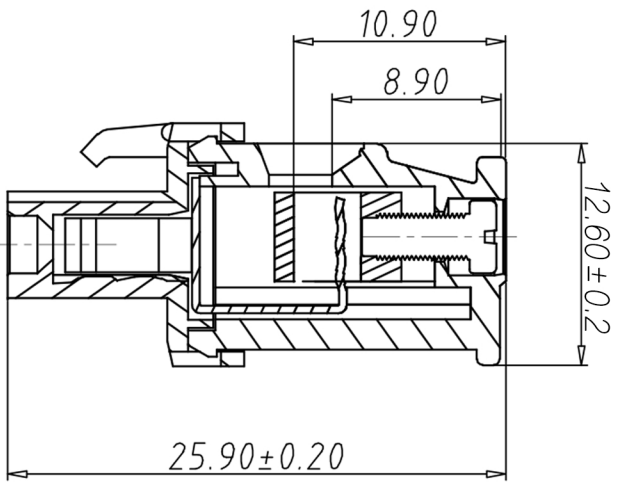
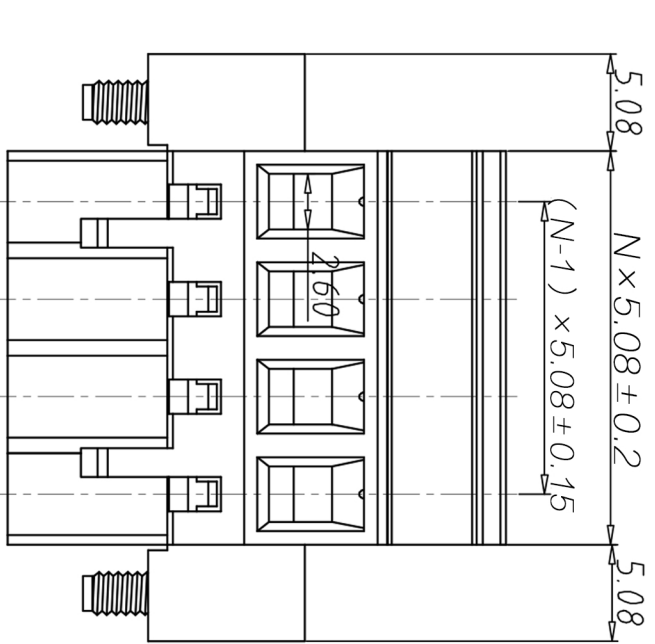


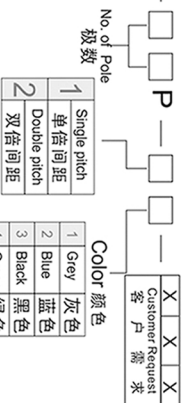
编号	修改原因	制图	审核	批准



- 材质&电镀  
螺丝: M2.5, 钢, 镀锌  
夹片: 磷青铜, 镀镍  
方块: 黄铜, 镀镍  
塑件: PA66, UL94V-0
- 电气性能  
参考标准: UL IEC  
额定电压: 300V 450V  
额定电流: 15A 20A  
使用线径: 28-14AWG 2.5mm<sup>2</sup>  
接触电阻: 20mΩ  
绝缘电阻: 500M Ω/DC500V  
耐压: AC2000V/1min
- 机械性能  
温度范围: -40°C~+105°C  
瞬时温度: +250°C for 5 Sec  
扭矩: 5.10kgf-cm/0.5Nm/4.43lbin  
剥线长度: 7-8mm

编码原则:

WJ2EDGKAM-5.08



尺寸公差:

X. ±0.20  
.X ±0.15  
.XX ±0.10

角度公差:

X. ±2°  
.X ±1.5°  
.XX ±1°

图纸类型	客户图纸	图页	1\1
比例	1:1	图页	1\1
图纸编号			

投影法	第一角	品名	插拔式接线端子
单位	mm	间距	0.8MM
纸张尺寸	A4	产品系列	WJ2EDGKAM 系列



宁波康奈克斯电气有限公司  
Ningbo Kangnex Electric Co., Ltd