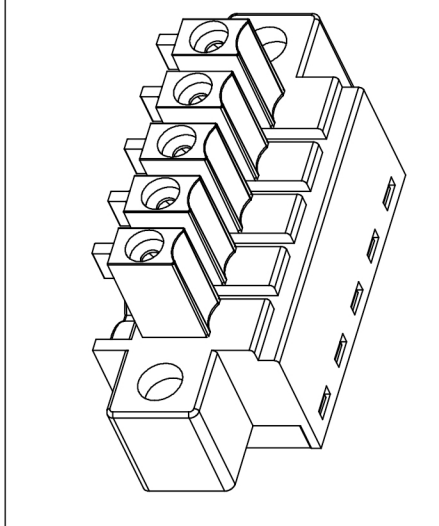


编号	修改原因	制图	审核	核准

**•材质&电镀**  
 螺丝: M2.0, 钢, 镀锌  
 夹片: 磷青铜, 镀镍  
 方块: 黄铜, 镀镍  
 塑件: PA66, UL94V-0  
**•电气性能**  
 参考标准: UL IEC  
 额定电压: 300V 250V  
 额定电流: 8A 7A  
 使用线径: 28-16AWG 1.5mm<sup>2</sup>  
 接触电阻: 20MΩ  
 绝缘电阻: 500MΩ/DC500V  
 耐电压: AC2000V/1min  
**•机械性能**  
 温度范围: -40°C~+105°C  
 瞬时温度: +250°C for 5 Sec  
 扭矩: 2.04kgf-cm/0.2Nm/1.77Lbin  
 剥线长度: 6-7mm



编码原则:

WJ15EDGKM-3.81 —   P —   —

No. of Pole 极数		Color 颜色	
1	Single pitch 单倍间距	1	Grey 灰色
2	Double pitch 双倍间距	2	Blue 蓝色
		3	Black 黑色
		4	Green 绿色
		5	Orange 橙色
		6	Red 红色
		7	Transparent 透明
		8	Yellow 黄色
		9	White 白色

尺寸公差:		角度公差:	
X.	±0.20	X.	±2'
.X	±0.15	.X	±1.5'
.XX	±0.10	.XX	±1'
图纸类型	客户图纸		
比例	1:1	图页	1\1
图纸编号			

投影法	品名
第一角投影	插拔式接线端子
单位	产品系列
mm	WJ15EDGKM 系列


**宁波康奈克斯电气有限公司**  
 Ningbo Kangnex Electric Co., Ltd