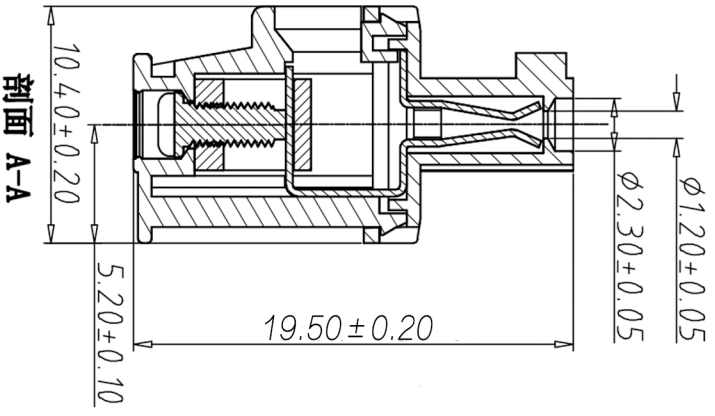
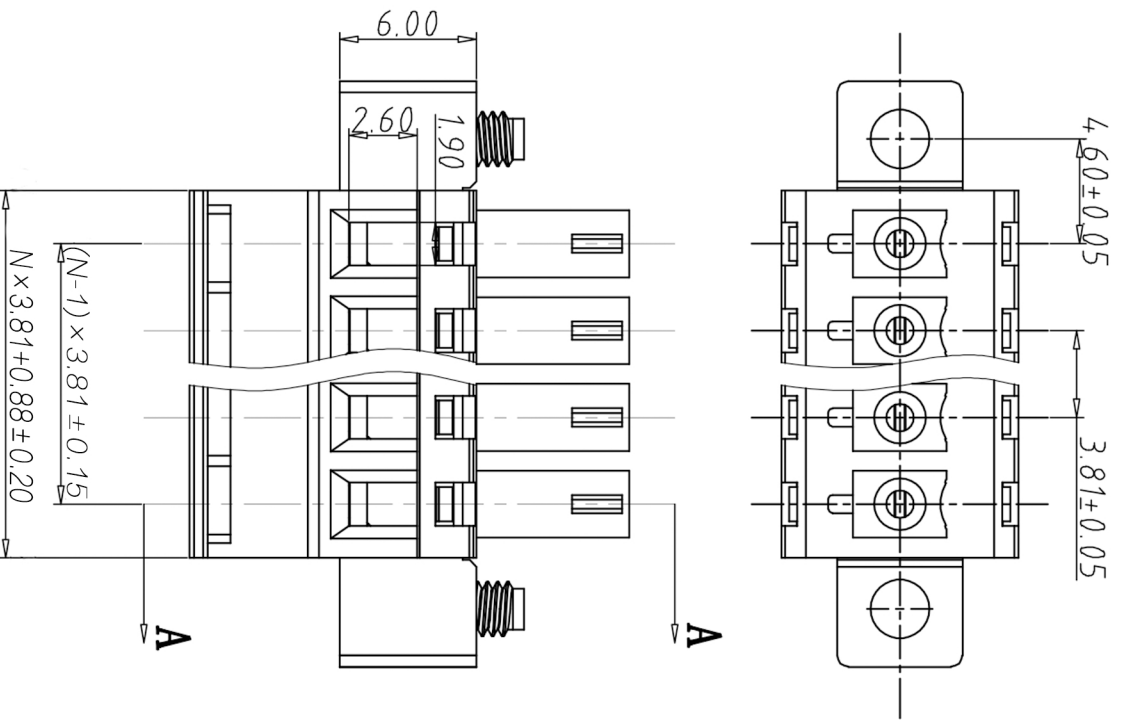


8	审核	
7	制图	
6	修改原因	
5	编号	



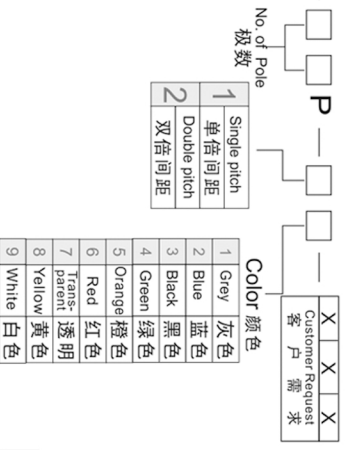
•材料&电镀
 螺丝: M2.0, 钢, 镀锌
 夹片: 磷青铜, 镀镍
 方块: 黄铜, 镀镍
 塑件: PA66, UL94V-0

•电气性能
 参考标准: UL IEC
 额定电压: 300V 250V
 额定电流: 8A 7A
 使用线径: 28-16AWG 1.5mm²

接触电阻: 20MΩ
 绝缘电阻: 500MΩ/DG500V
 耐压: AC2000V/1min

•机械性能
 温度范围: -40°C~+105°C
 瞬时温度: +250°C for 5 Sec
 扭矩: 2.04kgf-cm/0.2Nm/1.77Lbin
 剥线长度: 6-7mm

编码原则:
 WJ15EDGKAM-3.81



尺寸公差:	角度公差:
X: ±0.20	X: ±2°
.X: ±0.15	.X: ±1.5°
.XX: ±0.10	.XX: ±1°
图纸类型	客户图纸
比例	1:1
图纸编号	图页
	1\1

投影法: 品名: 插拔式接线端子

单位: mm 3.81间距

纸张尺寸: A4 产品系列: WJ15EDGKAM 系列

宁波康奈克斯电气有限公司
 Ningbo Kangnex Electric Co., Ltd