



# AiP6150H

## 0.7A 直流电机 H 桥驱动电路

### 产品说明书

说明书发行履历:

版本	发行时间	新制/修订内容
2020-05-A1	2020-05	新制
2022-01-A2	2022-01	修改订购信息



## 1、概述

该产品采用H桥电路结构设计,采用高可靠性功率管工艺,特别适合驱动线圈、马达等感性负载。电路内部集成N沟道和P沟道功率MOSFET,工作电压范围覆盖8V到24V。27℃,VM=24V条件下SOP8封装最大持续输出电流达到0.55A,最大峰值输出电流达到1.5A。

该电路为功率器件,本身具备一定内阻,电路的发热与负载电流、功率管导通内阻以及环境温度密切相关。电路设计有芯片级温度检测电路,实时监控芯片内部发热,当芯片内部温度超过设定值时(典型值150℃),产生功率管关断信号,关闭负载电流,避免因异常使用导致的温度持续升高,进而造成塑料封装冒烟、起火等严重安全事故。芯片内置的温度迟滞电路,确保电路恢复到安全温度后,才允许重新对功率管进行控制。

该驱动电路内置限流保护电路。当流过功率管的电流超过设定值时,内部电路限流保护电路启动,功率管最大输出电流将被限制在设定值。该功能可确保电路输出端口与地短路、输出端口之间短路时,电路不烧毁。

其主要特点如下:

- 低待机电流
- 低导通内阻MOSFET功率开关管
  - 采用MOS工艺设计功率管
  - 12V供电500毫安通道功率管内阻2.9欧姆
- 较小的输入电流
  - 集成约106K对地下拉电阻
  - 5V驱动信号平均47uA输入电流
- 内置带迟滞效应的过热保护电路(TSD)
- 内置限流保护电路,输出对地短路,输出与输出短路,不烧电路
- 抗静电等级: 2KV(HBM)
- 工作环境温度范围: -40~+85℃
- 封装形式: SOP8

典型应用:

- 直流风扇摇头电机驱动
- 航模电机驱动
- 监控设备步进电机驱动



## 订购信息:

## 管装:

产品料号	封装形式	打印标识	管装数	盒装管	盒装数	备注说明
AiP6150HSA8.TB	SOP8 (1)	AiP6150H	100 PCS/管	100 管/盒	10000 PCS/盒	塑封体尺寸: 4.9mm×3.9mm 引脚间距: 1.27mm
AiP6150HSA8.TB	SOP8 (2)	AiP6150H	100 PCS/管	200 管/盒	20000 PCS/盒	塑封体尺寸: 4.9mm×3.9mm 引脚间距: 1.27mm

## 编带:

产品料号	封装形式	打印标识	编带盘装数	编带盒装数	备注说明
AiP6150HSA8.TR	SOP8 (1)	AiP6150H	4000PCS/盘	8000PCS/盒	塑封体尺寸: 4.9mm×3.9mm 引脚间距: 1.27mm
AiP6150HSA8.TR	SOP8 (2)	AiP6150H	2500PCS/盘	5000PCS/盒	塑封体尺寸: 4.9mm×3.9mm 引脚间距: 1.27mm

注: 如实物与订购信息不一致, 请以实物为准。



## 2、功能框图及引脚说明

### 2.1、功能框图

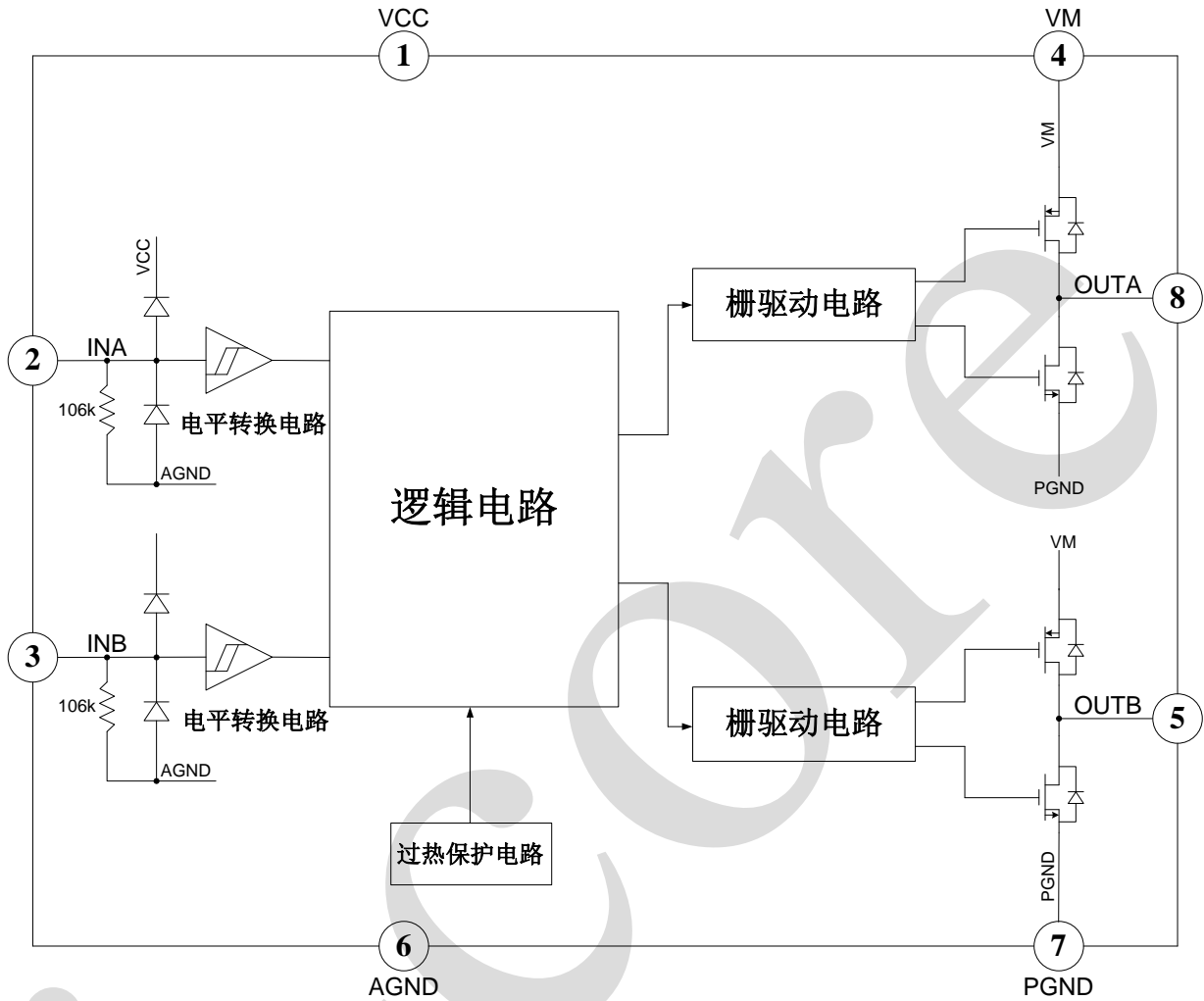


图 1、功能框图

### 2.2、引脚排列图

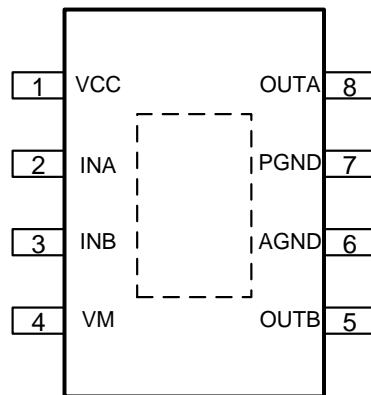


图 2、引脚图



### 2.3、引脚说明

引脚	符号	输入/输出	功能
1	VCC	—	逻辑控制电源端
2	INA	I	正转逻辑输入端
3	INB	I	反转逻辑输入端
4	VM	—	功率电源端
5	OUTB	O	反转输出
6	AGND	—	逻辑电源接地端
7	PGND	—	功率电源接地端
8	OUTA	O	正转输出

### 2.4、真值表、典型波形示意图

INA	INB	OUTA	OUTB	功能
L	L	Z	Z	待机
H	L	H	L	正转
L	H	L	H	反转
H	H	L	L	刹车

#### 典型波形示意图

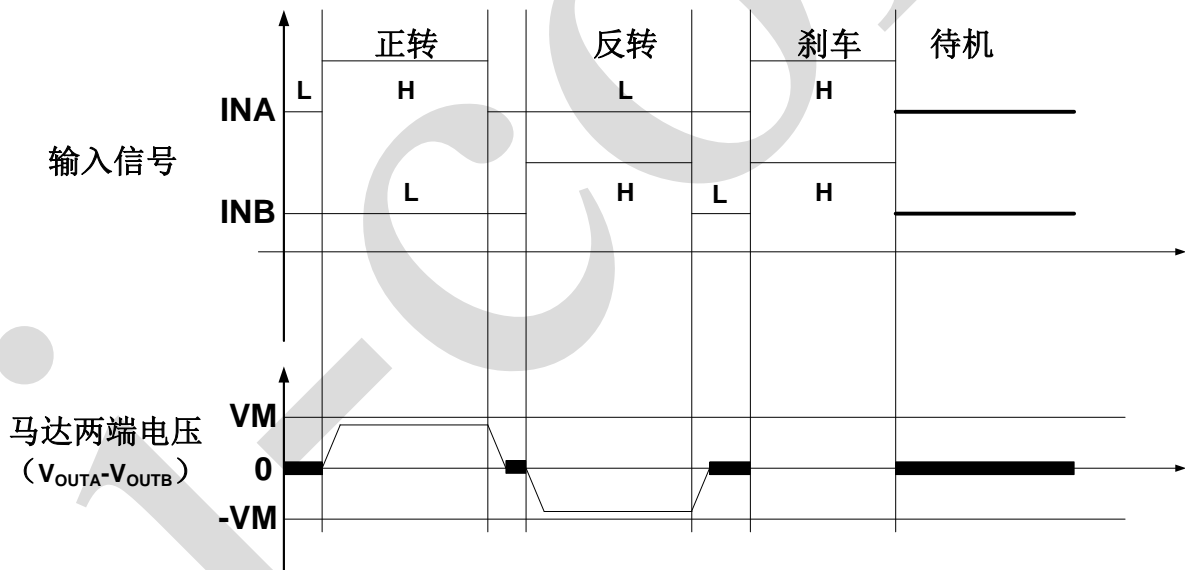


图 3、典型波形示意图



### 3、电特性

#### 3.1、极限参数

除非另有规定,  $T_{amb}=25^{\circ}\text{C}$

参数名称	符号	条件	额定值	单位
最大逻辑控制电源电压	VCC (MAX)	—	6	V
最大功率电源电压	VM (MAX)	—	30	
最大外加输出端电压	VOUT (MAX)	—	VM	
最大外加输入电压	VIN (MAX)	—	VCC	
最大峰值输出电流	IOUT (PEAK)	—	1.5	A
最大功耗	$P_D$	—	1	W
结到环境热阻	$\theta_{JAS}$	—	123	$^{\circ}\text{C}/\text{W}$
工作温度范围	$T_{opr}$	—	-40~+85	$^{\circ}\text{C}$
结温	$T_J$	—	150	$^{\circ}\text{C}$
储存温度	$T_{stg}$	—	-55~+150	$^{\circ}\text{C}$
焊接温度	$T_L$	10 秒	250	$^{\circ}\text{C}$
ESD	—	—	2000	V

注: (1) 不同环境温度下的最大功耗计算公式为:  $P_D=(150^{\circ}\text{C}-T_{amb})/\theta_{JA}$

$T_{amb}$ 表示电路工作的环境温度,  $\theta_{JA}$ 为封装的热阻。150 $^{\circ}\text{C}$ 表示电路的最高工作结温。

(2) 电路功耗的计算方法:  $P=I^2 \cdot R$

其中P为电路功耗, I为持续输出电流, R为电路的导通内阻。电路功耗P必须小于最大功耗 $P_D$

(3) 人体模型, 100pF电容通过1.5K $\Omega$ 电阻放电。

(4) 电路工作条件超过绝对最大额定值规定的范围时, 极有可能导致电路立即损坏。

#### 3.2、推荐使用条件 (除非另有规定, $T_{amb}=25^{\circ}\text{C}$ )

参数名称	符号	最小	典型			最大	单位
			VM=8V	VM=12V	VM=24V		
逻辑和控制电源电压	VCC	3	—	—	—	5.5	V
功率电源电压	VM	8	—	—	—	24	V
持续输出电流	IOUT	—	0.45	0.5	0.55	—	A

注: (1) 逻辑控制电源VCC与功率电源VM内部完全独立, 可分别供电。当逻辑控制电源VCC掉电之后, 电路将进入待机模式。

(2) 持续输出电流测试条件为: 电路焊接在专用PCB板上测试, SOP8封装的测试PCB板尺寸为34.5mm\*25.5mm。

推荐工作条件下, 芯片内部结温不超过125 $^{\circ}\text{C}$ 。



## 3.3、电气特性

(除非另有规定,  $T_{amb}=25^{\circ}\text{C}$ ,  $V_{CC}=5\text{V}$ ,  $V_M=24\text{V}$ )

参数名称	符号	测试条件	最小	典型	最大	单位
电源参数						
VM 关断电流	$I_{VM}$	$V_{CC}=0\text{V}$ ; $V_M=24\text{V}$	—	10	—	$\mu\text{A}$
VCC 待机电流	$I_{VCCST}$	$INA=INB=L$ ; $V_{CC}=6\text{V}$ ; $V_M=24\text{V}$ ; 输出悬空	—	580	—	$\mu\text{A}$
VM 待机电流	$I_{VMST}$		—	340	—	
VCC 静态电源电流	$I_{VCC}$	$INA=H$ 或 $INB=H$ ; 输出悬空	—	570	—	$\mu\text{A}$
VM 静态电源电流	$I_{VM}$	$INA=H$ 或 $INB=H$ ; 输出悬空	—	560	—	
输入逻辑电平						
输入高电平	$V_{INH}$	$V_{CC}=5\text{V}$	$0.7*V_{CC}$	—	—	V
输入低电平	$V_{INL}$	$V_{CC}=5\text{V}$	—	—	0.6	
输入电平迟滞	$V_{HYS}$	—	—	0.6	—	
输入高电平电流	$I_{INH}$	$V_{CC}=5\text{V}$ , $V_{IN}=5\text{V}$	—	47	—	$\mu\text{A}$
输入下拉电阻	$R_{IN}$	$V_{CC}=5\text{V}$ , $V_{IN}=5\text{V}$	—	106	—	$\text{K}\Omega$
功率管导通内阻						
导通内阻	$R_{ON}$	$IO=\pm 500\text{mA}$ , $V_M=12\text{V}$ , $T_{amb}=25^{\circ}\text{C}$	—	2.9	—	$\Omega$
		$IO=\pm 500\text{mA}$ , $V_M=24\text{V}$ , $T_{amb}=25^{\circ}\text{C}$	—	2.7	—	
保护功能参数						
热关断温度点	TSD	—	—	150	—	$^{\circ}\text{C}$
热关断温度迟滞	TSDH	—	—	20	—	$^{\circ}\text{C}$
时间参数						
输出上升时间	$t_r$	$V_{CC}=5\text{V}$ , $V_M=24\text{V}$ , $INB=H$ , $INA$ 输入接频率为 16K 的脉冲信号; 输出分别接 0.1 $\mu\text{F}$ 电容对地	—	485	—	ns
输出下降时间	$t_f$		—	665	—	
输出延迟时间	$t_{rf}$		—	470	—	
输出延迟时间	$t_{fr}$		—	380	—	



## 4、典型应用线路与说明

### 4.1、直流电机驱动典型应用线路图

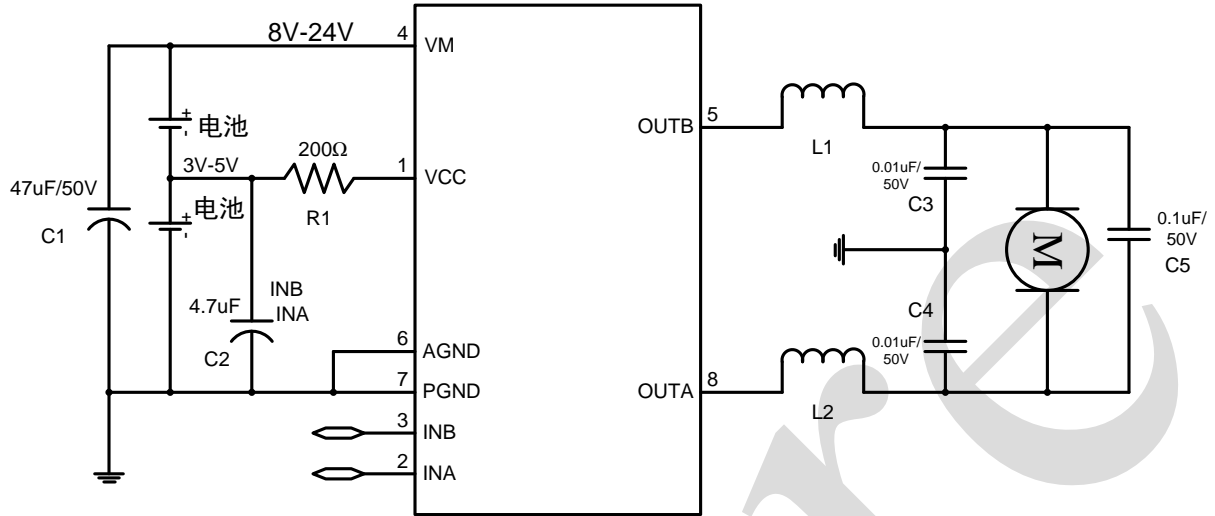


图 4、典型应用图

#### 特别注意事项:

图4中的功率电源VM对地去耦电容(C1)容值应根据具体的应用调整, VM电压越高, 输出峰值电流越大, C1取值越大,但是电容C1的取值至少需要47uF。

输出端口对地 103 电容的主要作用是稳定输出波形, 避免干扰内部电路, 使输出 SPWM 波形更加稳定。如果 PCB 设计合理的情况下是不需要加的, 如果 PCB 设计不合理, 在电机电流大到一定程度之后, 输出不能完全响应输入信号时, 需要添加!

逻辑电源VCC对地电容C2至少需要4.7uF, 实际应用时需要靠近芯片单独添加一个电容。

逻辑电源VCC串联电阻R1, 是为了避免整机高压试验中对AiP6150H的VCC端造成高压损坏, 在高压试验时, 外部RC能吸收大量高压能量。R1取值200Ω, 最大不超过1K。

图4所示, 如果电机类型为有刷电机, 则必须要在电机两端就近并联104电容。如果是永磁同步电机(风扇摇头电机)可以不加。

图 4 所示的功率电源 VM 对地去耦电容 C1 以及逻辑电源 VCC 对地去耦电容必须添加, 否则驱动电机时电路极易被电机产生的尖峰电压损坏, 其中 C1 必须就近放置。为避免干扰控制芯片, 建议整体地线布局以 C1 电容的负极为参考, 进行单点接地。具体示意图, 参考图 5。



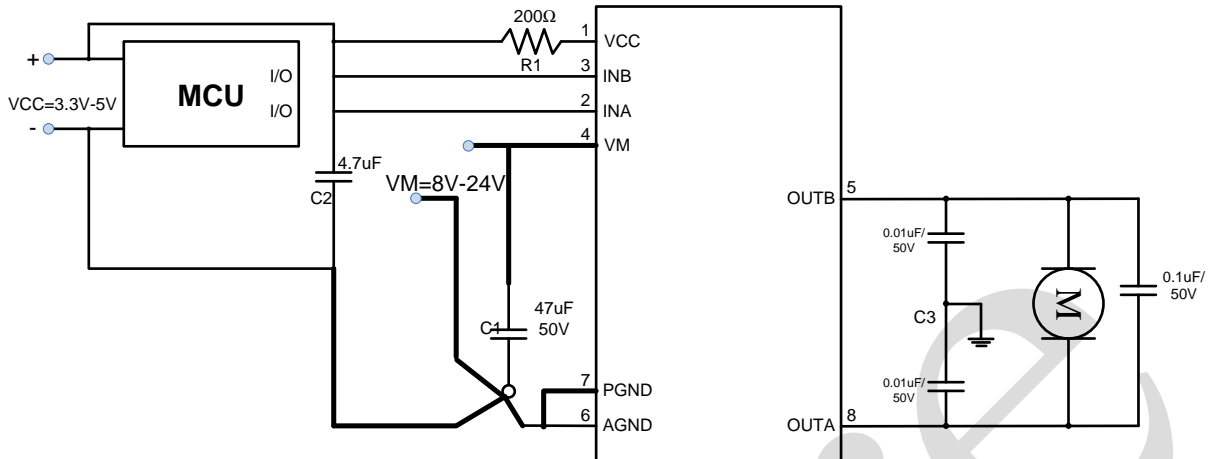


图 5、单点接地参考

如图 5 所示，电路 AiP6150H 的大电流 PGND 必须直接就近连接到去耦电容 C1 的负极上。必要时，需要添加 0.1μF 的瓷片去耦电容，以便旁路高频尖峰脉冲。

#### 4.2、风扇摇头电机驱动（交流信号驱动直流电机）应用线路图及注意事项

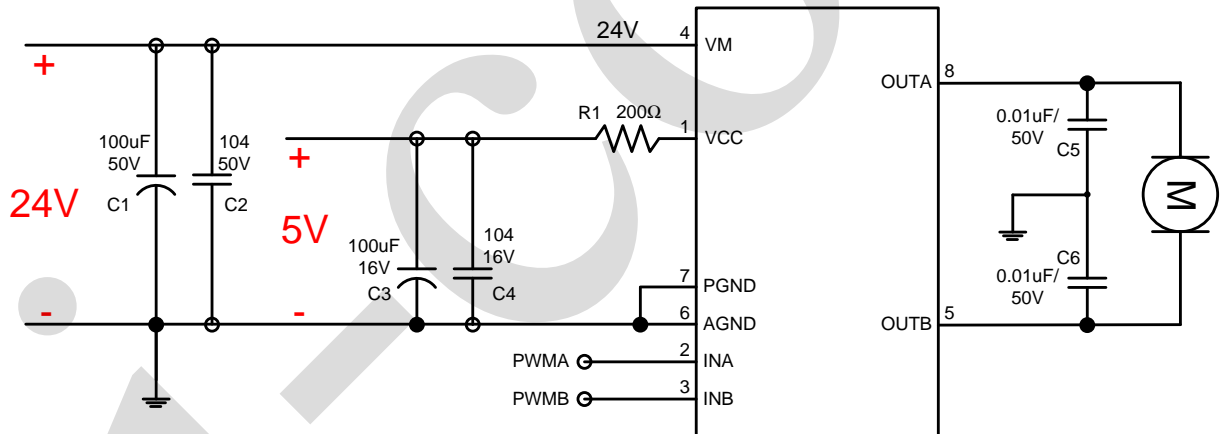


图 6、驱动风扇摇头电机应用线路图

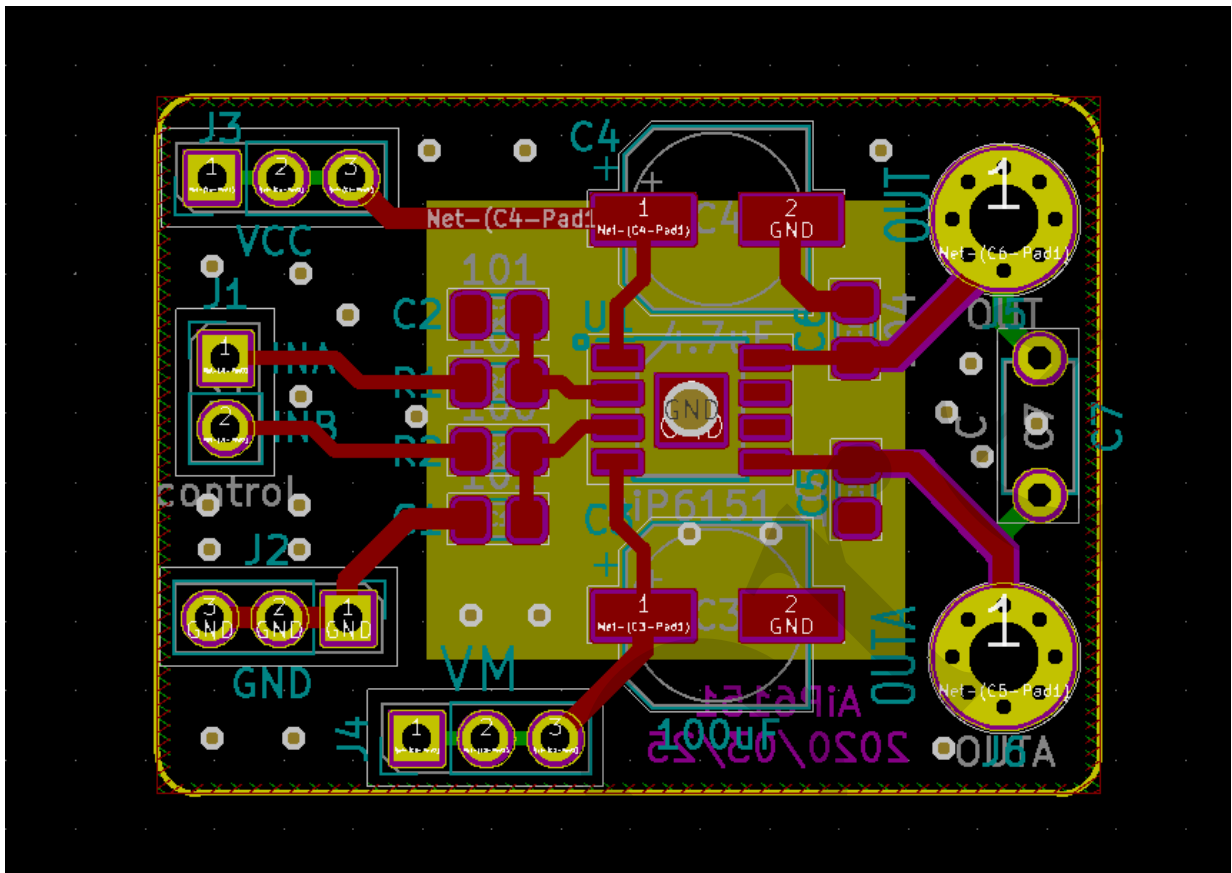


图 7、驱动风扇摇头电机 PCB 布版图

#### 特别注意事项:

- 1、AiP6150H在驱动风扇摇头电机时，24V电源来自于AC/DC开关电源，电源存在启动瞬间高尖峰电压，而且电机在转动时也存在高尖峰电压。功率电源VM对地去耦电容（C1/C2），C1至少取值100uF，C2取值104。两个电容的位置必须靠近芯片。
- 2、AiP6150H在驱动风扇摇头电机时，5V电源来自于24V通过78M05转5V，电源存在启动瞬间高尖峰电压，而且电机在转动时也存在高尖峰电压。逻辑电源VCC对地电容（C3/C4），C3至少取值100uF，C4取值104。两个电容的位置必须靠近芯片。
- 3、逻辑电源串联电阻R1，是为了避免风扇整机高压试验中对AiP6150H的VCC端造成高压损坏，在高压试验时，外部RC能吸收大量高压能量。R1取值200Ω，最大不超过1K。
- 4、在加工过程中，如果在芯片工作时，存在接入或者断开电机的情况(带电拔插)，必须添加C5和C6。且必须靠近芯片。
- 5、兼容采用 SPWM 电压波形驱动电机，可以获得近似交流电机的电流波形，从而降低噪声。此时需要采用 PWMB 模式，不建议用 PWMA 模式。



### 4.3、应用说明

#### 4.3.1、基本工作模式

##### a) 待机模式

在待机模式下,  $INA=INB=L$ 。包括驱动功率管在内的所有内部电路都处于关断状态。电路消耗极低的电流。此时马达输出端  $OUTA$  和  $OUTB$  都为高阻状态。

##### b) 正转模式

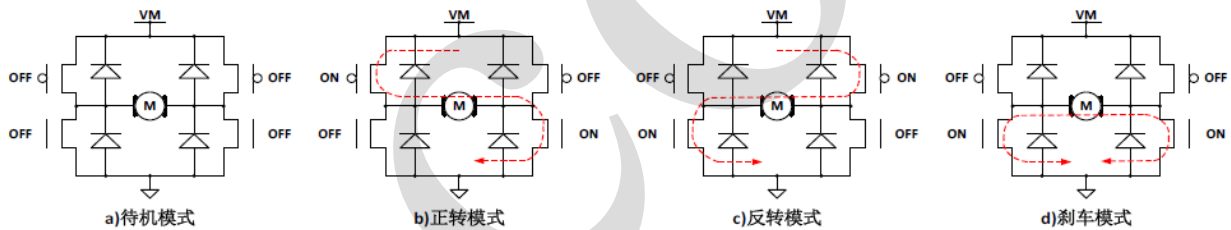
正转模式的定义为:  $INA=H, INB=L$ , 此时马达驱动端  $OUTA$  输出高电平, 马达驱动端  $OUTB$  输出低电平, 马达驱动电流从  $OUTA$  流入马达, 从  $OUTB$  流到地端, 此时马达的转动定义为正转模式。

##### c) 反转模式

反转模式的定义为:  $INA=L, INB=H$ , 此时马达驱动端  $OUTB$  输出高电平, 马达驱动端  $OUTA$  输出低电平, 马达驱动电流从  $OUTB$  流入马达, 从  $OUTA$  流到地端, 此时马达的转动定义为反转模式。

##### d) 刹车模式

刹车模式的定义为:  $INA=H, INB=H$ , 此时马达驱动端  $OUTA$  以及  $OUTB$  都输出低电平, 马达内存储的能量将通过  $OUTA$  端 NMOS 管或者  $OUTB$  端 NMOS 快速释放, 马达在短时间内就会停止转动。注意在刹车模式下电路将消耗静态功耗。



##### e) PWM 模式 A

当输入信号  $INA$  为 PWM 信号,  $INB=0$  或者  $INA=0, INB$  为 PWM 信号时, 马达的转动速度将受 PWM 信号占空比控制。在这个模式下, 马达驱动电路是在导通和待机模式之间切换, 在待机模式下, 所有功率管都处于关断状态, 马达内部存储的能量只能通过功率 MOSFET 的体二极管缓慢释放。

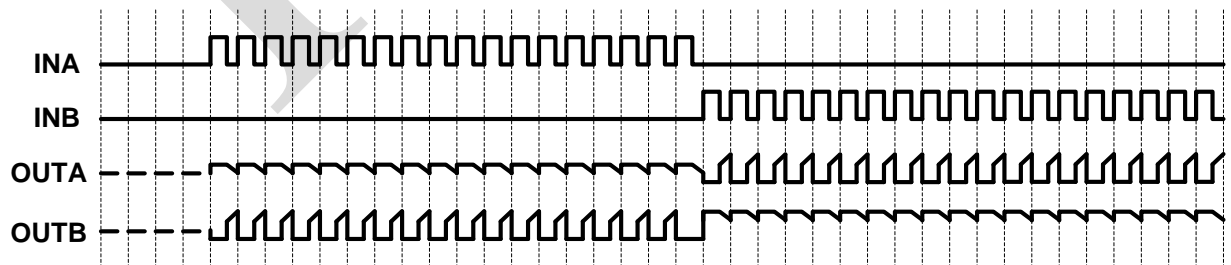


图 8、PWM 模式 A 信号波形示意图



f) PWM 模式 B

当输入信号 INA 为 PWM 信号, INB=1 或者 INA=1, INB 为 PWM 信号时, 马达的转动速度将受到 PWM 信号占空比的控制。在这个模式下, 马达驱动电路输出在导通和刹车模式之间, 在刹车模式下马达存储的能量通过低边的 NMOS 管快速释放。

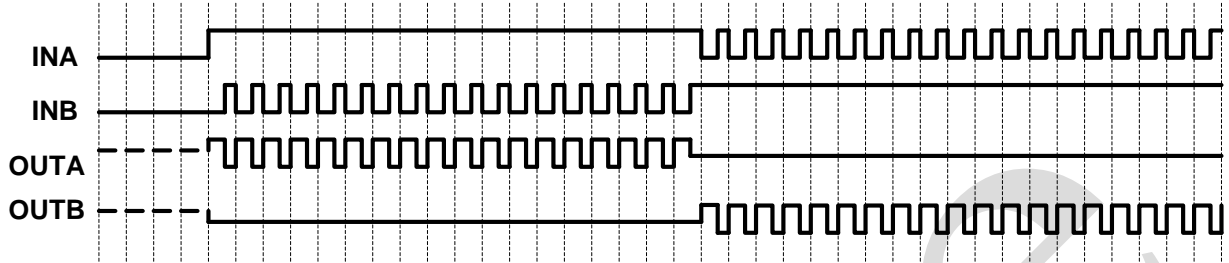


图 9、PWM 模式 B 信号波形示意图

4.3.2、防共态导通电路

在全桥驱动电路中, 将半桥内的高边 PMOS 功率管和低边 NMOS 功率管同时导通的状态称为共态导通状态。共态导通将出现一个电源至地的瞬态大电流, 该电流会引起额外的功耗损失, 极端情况下会烧毁电路。通过内置死区时间, 可避免共态导通。典型的死区时间为 300ns。

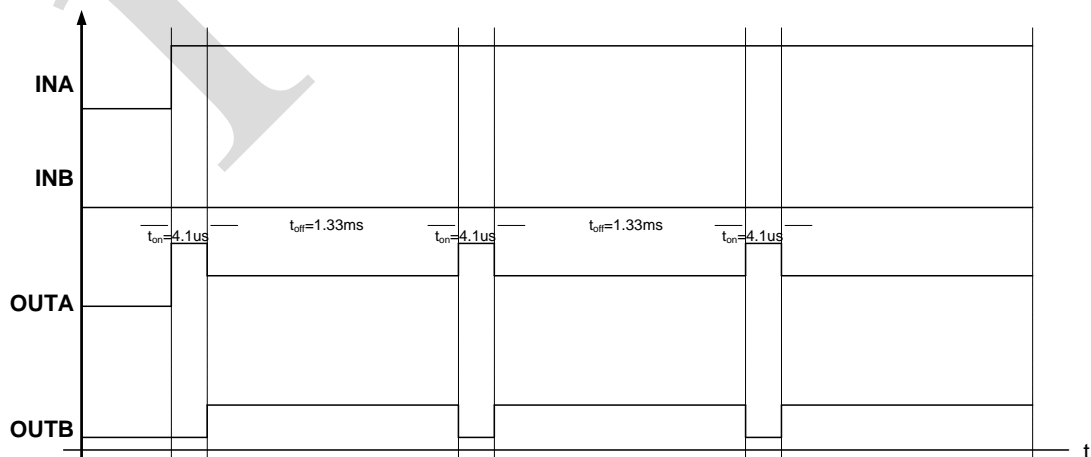
4.3.3、过热保护电路

当驱动电路结温超过预设温度 (典型值为 150°C) 时, TSD 电路开始工作, 此时控制电路强制关断所有输出功率管, 驱动电路输出进入高阻状态。TSD 电路中设计了热迟滞, 只有当电路的结温下降到预设温度 (典型值 130°C) 时, 电路返回正常工作状态。

4.3.4、限流保护电路

电路内部的比较电路能够实时检测 PMOS 功率管的导通压降, 当导通压降超过内部设定值时, 功率管驱动电路将驱动功率 PMOS 进入线性恒流模式, 其最大输出电流由内部电路限制。最大输出电流限制在 1A。

电路从检测到限流到进入到限流保护状态有 4.1us 的屏蔽时间  $t_{on}$ , 电路限流状态时输出处于三态模式, 电路限流保护时输出的关断时间  $t_{off}$  为 1.33ms。电路的输出的波形图如下所示:





#### 4.3.5、驱动电路最大持续功耗

该系列马达驱动电路内部均设计有过热保护电路，因此当驱动电路消耗的功耗过大时，电路将进入热关断模式，热关断状态下马达将无法正常工作。驱动电路最大持续功耗的计算公式为：

$$P_M = (150^\circ\text{C} - T_{\text{amb}}) / \theta_{JA}$$

其中  $150^\circ\text{C}$  为热关断电路预设温度点， $T_{\text{amb}}$  为电路工作的环境温度 ( $^\circ\text{C}$ )， $\theta_{JA}$  为电路的结到环境的热阻 (单位  $^\circ\text{C}/\text{W}$ )。

**注意：**驱动电路的最大持续功耗与环境温度、封装形式以及散热设计等因素有关，与电路导通内阻并无直接关系。

#### 4.3.6、驱动电路功耗

马达驱动电路内部功率 MOSFET 的导通内阻是影响驱动电路功耗的主要因素。驱动电路功耗的计算公式为：

$$P_D = I_L^2 * R_{ON}$$

其中  $I_L$  表示马达驱动电路的输出电流， $R_{ON}$  表示功率 MOSFET 的导通内阻。

**注意：**功率 MOSFET 的导通内阻随着温度的升高而升高，在计算电路的最大持续输出电流以及功耗时必须考虑导通内阻的温度特性。

#### 4.3.7、驱动电路最大持续输出电流

根据驱动电路的最大持续功耗以及驱动电路功耗可计算出驱动电路的最大持续输出电流，计算公式为：

$$I_L = \sqrt{(150 - T_{\text{amb}}) / (\theta_{JA} * R_{ONT})}$$

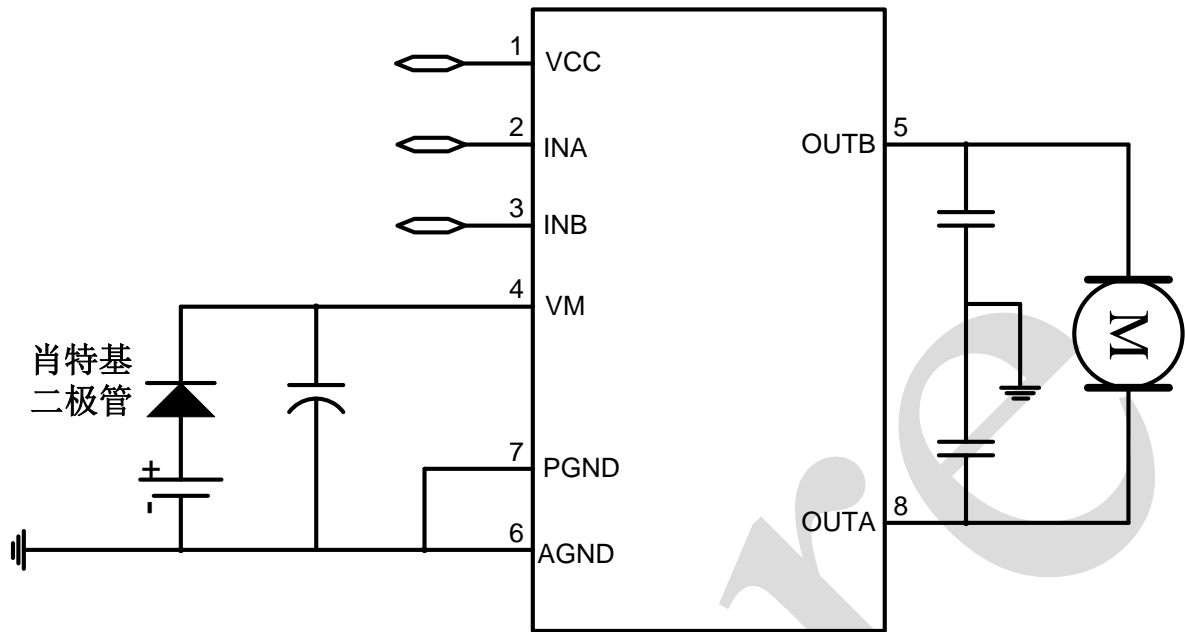
其中的  $R_{ONT}$  为考虑温度特性后的功率 MOSFET 导通内阻。

**注意：**驱动电路的最大持续输出电流与环境温度、封装形式、散热设计以及功率 MOSFET 的导通内阻等因素有关。

### 5、特别注意事项

#### 1、电源与地反接

将电路的电源与地线反接，将导致电路损坏，严重时会导致塑料封装冒烟。可考虑在电路的电源端串联一个功率肖特基二极管至电池的正端，可防止由于电池接反引起的电路损坏。功率肖特基二极管的最大持续电流能力必须大于马达堵转的持续电流，否则肖特基二极管会因为过热而损坏。功率肖特基二极管的反向击穿电压必须大于最高电源电压，如果反向击穿电压过小，当电池反接时，会击穿肖特基二极管造成烧毁。



## 2、功率电源 VM 对地去耦电容 (C1)

驱动电路要求添加的功率电源VM对地去耦电容C1(参考应用线路图4)主要有两个作用:1)、吸收马达向电源释放的能量,稳定电源电压,避免电路因为过压而击穿;2)、在马达启动或者快速正转、反转切换的瞬间,马达需要瞬间大电流才能迅速启动。由于电池的响应速度以及连接引线较长,往往不能立即输出瞬态大电流,此时需要依赖靠近马达驱动电路附近的储能电容释放出瞬态大电流。

根据电容的储能特性,电容容值越大,相同时间内的电压波动越小,因此在高压、大电流的应用条件下建议电容C1取值100uF,建议根据具体的应用选择电容值,但是该电容C1取值至少需要10uF。

## 3、静电防护

电路的输入/输出端口采用了CMOS器件,对静电放电敏感。虽然设计有静电防护电路,但在运输、包装、加工、储存过程中应该采取防静电措施,尤其是在加工过程中应重点考虑防静电。

## 4、输出对地短路、输出端短路

电路内部设计有限流保护电路,可以保护电路在遇到短路等异常状况时不会立即损坏。

## 5、输出对电源短路

在正常工作时,当电路的低电平输出端与电源发生短路时,电路将会被损坏。

## 6、马达堵转

如果负载马达的堵转电流远大于最大峰值电流,电路较容易损坏。

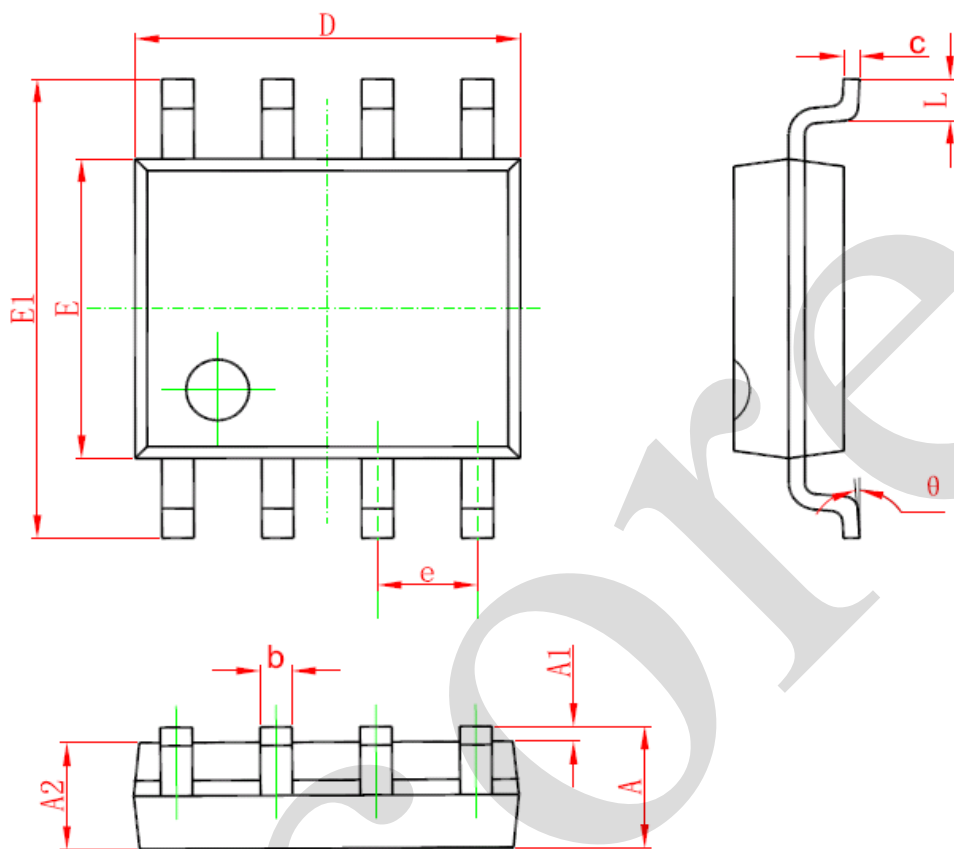
## 7、峰值电流大大超过额定值

在接近或超过最高工作电压且峰值电流大大超过绝对最大峰值电流时也会造成芯片烧毁。



## 6、封装尺寸与外形图

### 6.1、SOP8 外形图与封装尺寸



Symbol	Dimensions In Millimeters		Dimensions In Inches	
	Min	Max	Min	Max
A	1.350	1.750	0.053	0.069
A1	0.100	0.250	0.004	0.010
A2	1.350	1.550	0.053	0.061
b	0.330	0.510	0.013	0.020
c	0.170	0.250	0.006	0.010
D	4.700	5.100	0.185	0.200
E	3.800	4.000	0.150	0.157
E1	5.800	6.200	0.228	0.244
e	1.270 (BSC)		0.050 (BSC)	
L	0.400	1.270	0.016	0.050
θ	0°	8°	0°	8°



## 7、声明及注意事项

### 7.1、产品中有毒有害物质或元素的名称及含量

部件名称	有毒有害物质或元素									
	铅 (Pb)	汞 (Hg)	镉 (Cd)	六价铬 (Cr (VI))	多溴联苯 (PBBs)	多溴联苯醚 (PBD Es)	邻苯二甲酸二丁酯 (DBP)	邻苯二甲酸丁苯酯 (BBP)	邻苯二甲酸二(2-乙基己基)酯 (DEHP)	邻苯二甲酸二异丁酯 (DIBP)
引线框	○	○	○	○	○	○	○	○	○	○
塑封树脂	○	○	○	○	○	○	○	○	○	○
芯片	○	○	○	○	○	○	○	○	○	○
内引线	○	○	○	○	○	○	○	○	○	○
装片胶	○	○	○	○	○	○	○	○	○	○
说明	○: 表示该有毒有害物质或元素的含量在 SJ/T11363-2006 标准的检出限以下。 ×: 表示该有毒有害物质或元素的含量超出 SJ/T11363-2006 标准的限量要求。									

### 7.2、注意

在使用本产品之前建议仔细阅读本资料;

本资料中的信息如有变化, 恕不另行通知;

本资料仅供参考, 本公司不承担任何由此而引起的任何损失;

本公司也不承担任何在使用过程中引起的侵犯第三方专利或其它权利的责任。