

概述

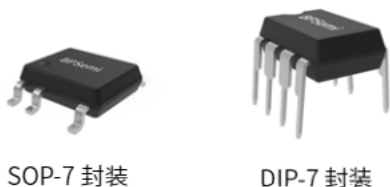
BPA850X 系列芯片是一款高性能、高集成度、低待机功耗的开关电源驱动芯片，适用于全电压 85~265VAC 输入的 Buck、Buck-Boost、Flyback 等变换器拓扑应用。

BPA850X 系列芯片内部集成了 650V 高压 MOSFET、高压启动和自供电电路、电流采样电路，以及采用先进的控制技术，无需外部环路补偿即可实现优异的恒压输出特性，极大地减少了外围器件数量，节省了系统成本和体积，同时提高了可靠性。

BPA850X 系列芯片采用多模式控制技术，能有效降低系统待机功耗，提高效率和改善动态性能，并减小系统在轻载时的音频噪声。

BPA850X 系列芯片提供了丰富的保护功能，包括输出短路保护、输出过压保护、输出过载保护、反馈开路保护、逐周期限流、过温保护等，使系统更加安全可靠。

BPA850X 系列芯片根据不同输出电流提供 3 种可选型号，SOP-7 和 DIP-7 两种可选封装。



特点

- 内部集成 650V 高压 MOSFET
- 集成高压启动和自供电电路
- 低待机功耗<100mW
- 优异的动态响应速度，输出电压纹波小
- 良好的负载调整率和线性调整率
- 降低音频噪声的降幅调制技术
- 自适应开关频率，最高 45KHz
- 改善 EMI 性能的频率调制技术
- 内置软启动功能
- 保护功能
 - 输出短路保护(SCP)
 - 输出过压保护(OVP)
 - 输出过载保护(OLP)
 - 反馈开路保护
 - 逐周期限流(Cycle-by-Cycle)
 - 迟滞过温保护(OTP)

应用领域

- 家用电器辅助电源
- 电机驱动辅助电源
- IOT/智能家居/智能照明
- 工业控制辅助电源

典型应用

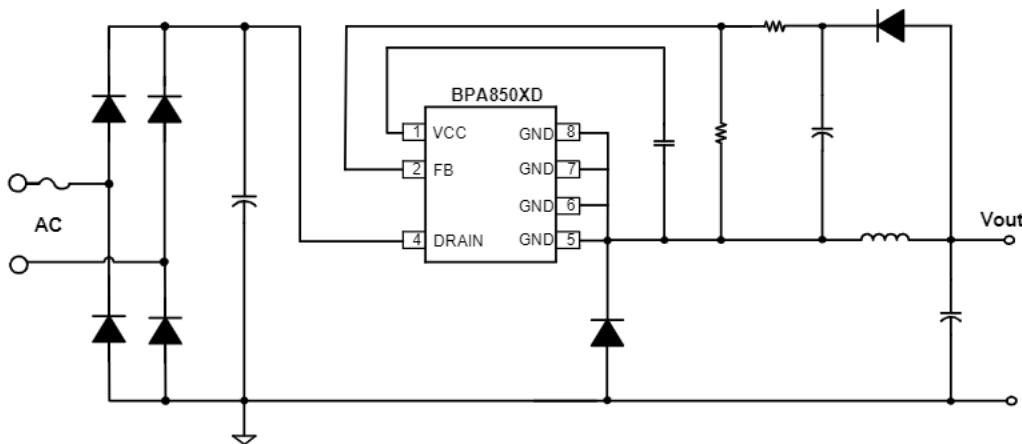


图 1. BPA850XD 典型 Buck 应用电路

订购信息

订购型号	封装	包装形式	打印
BPA8504D	SOP-7	卷盘 4,000 /盘	BPA8504 XXXXYY XXWWD
BPA8505P	DIP-7	管装 50 /管	BPA8505 XXXXYY XXWWP
BPA8505D	SOP-7	卷盘 4,000 /盘	BPA8505 XXXXYY XXWWD
BPA8506D	SOP-7	卷盘 4,000 /盘	BPA8506 XXXXYY XXWWD

管脚封装

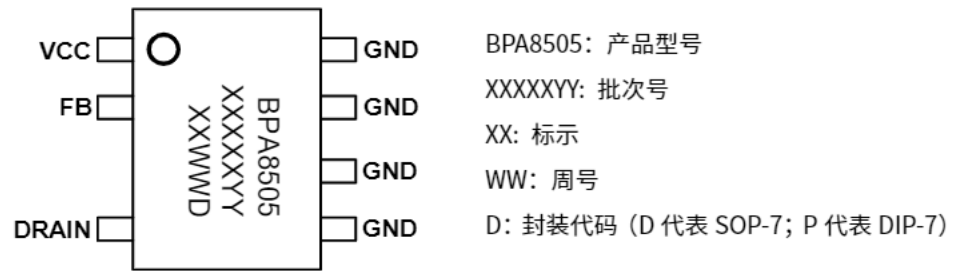


图 2. SOP-7 管脚封装图

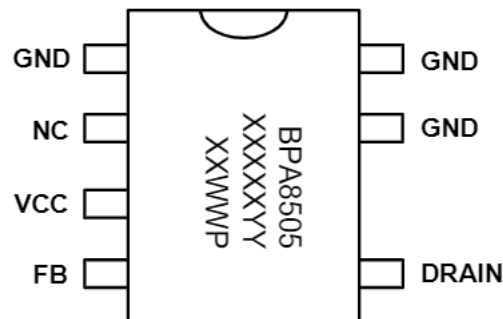


图 3. DIP-7 管脚封装图

免责声明

晶丰明源尽力确保本产品规格书内容的准确和可靠，但是保留在没有通知的情况下，修改规格书内容的权利。

本产品规格书未包含任何针对晶丰明源或第三方所有的知识产权的授权。针对本产品规格书所记载的信息，晶丰明源不做任何明示或暗示的保证，包括但不限于对规格书内容的准确性、商业上的适销性、特定目的的适用性或者不侵犯晶丰明源或任何第三人知识产权做任何明示或暗示保证，晶丰明源也不就因本规格书本身及其使用有关的偶然或必然损失承担任何责任。