

概述

BP2522X 是一款高精度低待机功耗的非隔离降压型恒压驱动芯片。适用于 85Vac~265Vac 全电压输入的非隔离电源。

BP2522X 芯片内部集成高压功率开关，采用独有的电压电流控制技术，不需要外部环路补偿电容，即可实现优异的恒压特性，极大的节约了系统成本和体积。

BP2522X 芯片采用多模式控制技术，并从输出给 VCC 供电，有效降低系统待机功耗，提高效率和动态性能，并减小系统工作在轻载时的噪声。

BP2522X 采用 SOT33-5A 封装。

特点

- 超低待机功耗 <20mW
- 固定 12V 或 24V 输出电压，可选择
- 内部集成高压功率管
- 集成高压启动和供电电路
- 优异的动态响应
- 减小音频噪声的降幅调制技术
- 改善 EMI 的抖频技术
- $\pm 5\%$ 输出电压精度
- 内置软启动
- 保护功能
 - 过载保护
 - 短路保护
 - 过温保护
 - 逐周期限流

应用

- 辅助电源
- 其他应用

典型应用

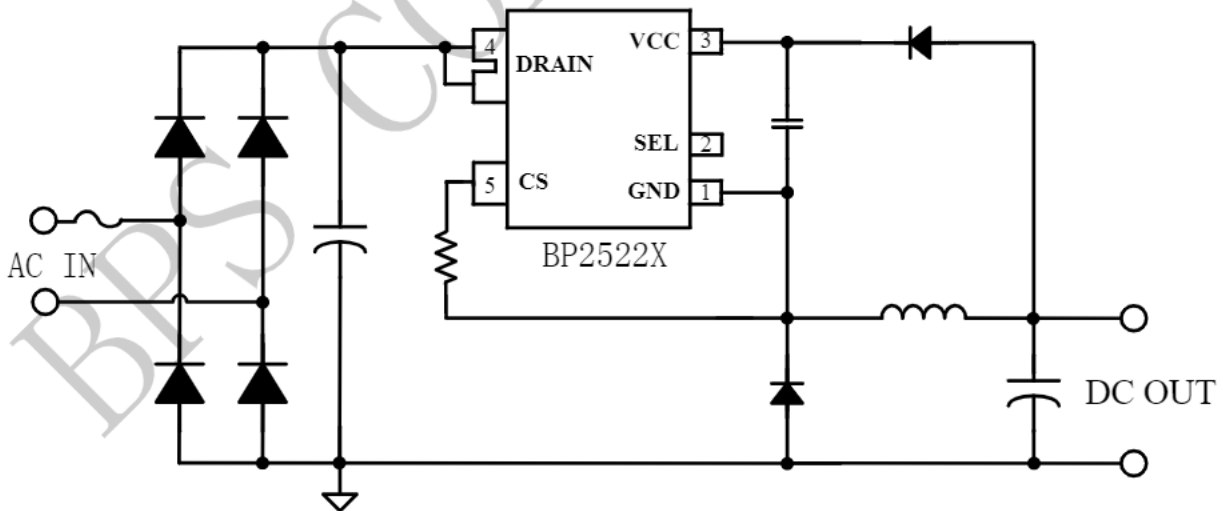


图 1 BP2522X 典型应用

订购信息

订购型号	封装	温度范围	包装形式	打印
BP2522X	SOT33-5A	-40°C 到 105°C	编带 7,500 颗/盘	BP2522 XXXXXY ZZZZWWX

管脚封装

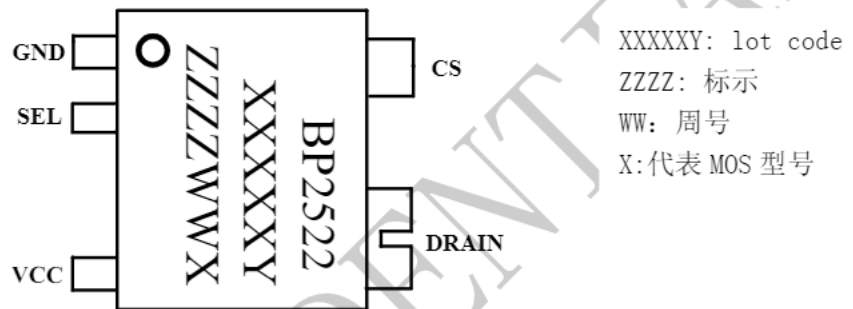


图 2 管脚封装图

管脚描述

管脚号	管脚名称	描述
1	GND	芯片地
2	SEL	输出电压选择端。接VCC：输出12V；接GND：输出24V
3	VCC	芯片电源端
4	DRAIN	芯片内部高压功率管的漏极
5	CS	电流采样端，采样电阻接在CS和GND端之间

免责声明

晶丰明源尽力确保本产品规格书内容的准确和可靠，但是保留在没有通知的情况下，修改规格书内容的权利。

本产品规格书未包含任何针对晶丰明源或第三方所有的知识产权的授权。针对本产品规格书所记载的信息，晶丰明源不做任何明示或暗示的保证，包括但不限于对规格书内容的准确性、商业上的适销性、特定目的的适用性或者不侵犯晶丰明源或任何第三人知识产权做任何明示或暗示保证，晶丰明源也不就因本规格书本身及其使用有关的偶然或必然损失承担任何责任。

BPS Confidential