

产品承认书

客户名称: _____

产品名称: 多层片式陶瓷电容器 (MLCC)

客户料号: _____

芯声料号: _____

芯声/博睿通			客户		
			检查	审核	核准

销售公司: 苏州博睿通电子科技有限公司

公司地址: 江苏省昆山市开发区富春江路 1289 号杜昆科创园 301 室

联系电话: 139 1325 2897

制造工厂: 江苏芯声微电子科技有限公司

工厂地址: 江苏省淮安市淮安区经赵倚楼路 7 号达康工业园

联系电话: 0517-85999989

公司网站: www.hretech.cn; www.shinsheng-mlcc.com

目 录

1. 范围及介质分类	3
2. 产品结构示意图	3
3. 产品型号命名规则	4
4. 产品尺寸和温度系数/特性	5~6
5. 产品容值范围及电压.....	6~101
6. 技术要求和测试条件	102~105
7. 产品包装.....	105~108
8. 运输与储存.....	108
9. 使用注意事项	108~111

版本日期	版序	页次
2022/03/17	V1.1	2 / 111

1. 范围及介质分类

此规格书适用于下面列出的所有系列的片式多层陶瓷电容器（英文缩写 MLCC）：

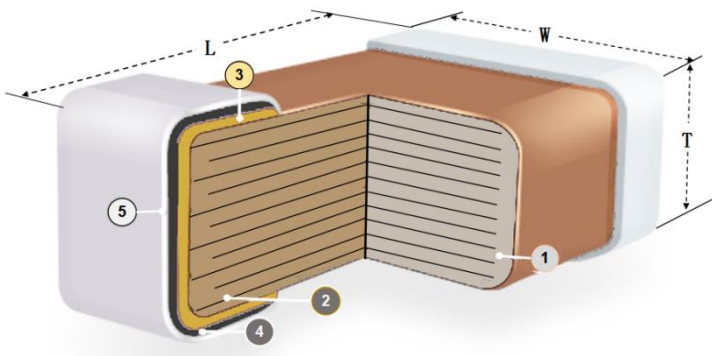
产品尺寸规格：0201、0402、0603、0805、1206、1210；

介质分类：NP0(COG)、X7R、X5R、X6S；

I 类电容器：NP0 系列，此类介质材料的电容器电性能稳定，容值几乎不随温度、电压和时间的变化而变化。包括常规、中高压 NP0 产品。适用于低损耗，稳定性要求高的电路中，如滤波器、谐振器和计时电路等。

II 类电容器：X7R、X5R、X6S 系列，此类介质材料的电容器具有较高的介电常数，容量相比 I 类电容器高，具有较稳定的温度特性，适用于容量范围广，如隔直、耦合、旁路等电路中。

2. 产品结构示意图



序号	名称
1	陶瓷介质
2	内电极
3	外电极
4	镍层
5	锡层

3. 产品型号命名规则

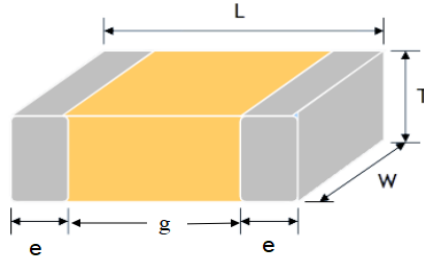
C
SA
0402
X7R
104
K
500
G
T

①
②
③
④
⑤
⑥
⑦
⑧
⑨

①	C: MLCC																								
②	<p>特殊应用</p> <p>SA: 一般品</p> <p>IA: 工业级产品</p> <p>AA: 车用</p> <p>QA: Microwave</p> <p>FA: High Q</p>																								
③	<p>产品尺寸: EIA</p> <table border="1" style="width: 100%; text-align: center;"> <tr> <td>01R5 (0402)</td> <td>0201 (0603)</td> <td>0402 (1005)</td> <td>0603 (1608)</td> <td>0805 (2012)</td> </tr> <tr> <td>1206 (3216)</td> <td>1210 (3225)</td> <td></td> <td></td> <td></td> </tr> </table>	01R5 (0402)	0201 (0603)	0402 (1005)	0603 (1608)	0805 (2012)	1206 (3216)	1210 (3225)																	
01R5 (0402)	0201 (0603)	0402 (1005)	0603 (1608)	0805 (2012)																					
1206 (3216)	1210 (3225)																								
④	<p>电容温度特性</p> <table border="1" style="width: 100%; text-align: center;"> <tr> <td>NPO (BME)</td> <td>X7R (BME)</td> <td>X5R (BME)</td> <td>X6S (BME)</td> </tr> </table>	NPO (BME)	X7R (BME)	X5R (BME)	X6S (BME)																				
NPO (BME)	X7R (BME)	X5R (BME)	X6S (BME)																						
⑤	<p>电容容值</p> <p>容值$\geq 10\text{pF}$ 的表示方式:</p> <p>First Two $\times 10^{\text{third}}$</p> <p>104=10$\times 10^4\text{pF}$=100nF</p> <p>123=12$\times 10^3\text{pF}$=12nF</p> <p>容值$< 10\text{pF}$ 的表示方式: 0R2=0.2pF</p>																								
⑥	<p>容值误差值</p> <table border="1" style="width: 100%; text-align: center;"> <tr> <td>A: $\pm 0.05\text{pF}$</td> <td>B: $\pm 0.1\text{pF}$</td> <td>C: $\pm 0.25\text{pF}$</td> <td>D: $\pm 0.5\text{pF}$</td> <td>F: $\pm 1.0\%$</td> </tr> <tr> <td>G: $\pm 2\%$</td> <td>J: $\pm 5\%$</td> <td>K: $\pm 10\%$</td> <td>M: $\pm 20\%$</td> <td>Z: 80/-20%</td> </tr> </table>	A: $\pm 0.05\text{pF}$	B: $\pm 0.1\text{pF}$	C: $\pm 0.25\text{pF}$	D: $\pm 0.5\text{pF}$	F: $\pm 1.0\%$	G: $\pm 2\%$	J: $\pm 5\%$	K: $\pm 10\%$	M: $\pm 20\%$	Z: 80/-20%														
A: $\pm 0.05\text{pF}$	B: $\pm 0.1\text{pF}$	C: $\pm 0.25\text{pF}$	D: $\pm 0.5\text{pF}$	F: $\pm 1.0\%$																					
G: $\pm 2\%$	J: $\pm 5\%$	K: $\pm 10\%$	M: $\pm 20\%$	Z: 80/-20%																					
⑦	<p>额定电压: (单位: V)</p> <table border="1" style="width: 100%; text-align: center;"> <tr> <td>2R5: 2.5</td> <td>4R0: 4</td> <td>6R3: 6.3</td> <td>100: 10</td> <td>160: 16</td> <td>250: 25</td> <td>350: 35</td> <td>500: 50</td> </tr> <tr> <td>630: 63</td> <td>800: 80</td> <td>101: 100</td> <td>201: 200</td> <td>251: 250</td> <td>401: 400</td> <td>451: 450</td> <td>501: 500</td> </tr> <tr> <td>631: 630</td> <td>102: 1000</td> <td>202: 2000</td> <td>302: 3000</td> <td>402: 4000</td> <td></td> <td></td> <td></td> </tr> </table>	2R5: 2.5	4R0: 4	6R3: 6.3	100: 10	160: 16	250: 25	350: 35	500: 50	630: 63	800: 80	101: 100	201: 200	251: 250	401: 400	451: 450	501: 500	631: 630	102: 1000	202: 2000	302: 3000	402: 4000			
2R5: 2.5	4R0: 4	6R3: 6.3	100: 10	160: 16	250: 25	350: 35	500: 50																		
630: 63	800: 80	101: 100	201: 200	251: 250	401: 400	451: 450	501: 500																		
631: 630	102: 1000	202: 2000	302: 3000	402: 4000																					
⑧	<p>产品厚度 (单位: mm)</p> <table border="1" style="width: 100%; text-align: center;"> <tr> <td>A: 0.125</td> <td>B: 0.130</td> <td>C: 0.180</td> <td>D: 0.200</td> <td>E: 0.300</td> <td>F: 0.450</td> <td>G: 0.500</td> <td>H: 0.600</td> </tr> <tr> <td>J: 0.800</td> <td>K: 0.850</td> <td>L: 1.150</td> <td>M: 1.250</td> <td>N: 1.600</td> <td>P: 1.900</td> <td>Q: 2.000</td> <td>R: 2.500</td> </tr> </table>	A: 0.125	B: 0.130	C: 0.180	D: 0.200	E: 0.300	F: 0.450	G: 0.500	H: 0.600	J: 0.800	K: 0.850	L: 1.150	M: 1.250	N: 1.600	P: 1.900	Q: 2.000	R: 2.500								
A: 0.125	B: 0.130	C: 0.180	D: 0.200	E: 0.300	F: 0.450	G: 0.500	H: 0.600																		
J: 0.800	K: 0.850	L: 1.150	M: 1.250	N: 1.600	P: 1.900	Q: 2.000	R: 2.500																		
⑨	<p>包装方式</p> <p>B= 散装/袋装</p> <p>T= 编带/卷装 (默认 7inch 卷盘)</p> <p>S= 特殊包装 (按客户要求)</p>																								

4. 产品尺寸和温度系数/特性

4.1 产品尺寸



规格 EIA	尺寸 说明	L (mm)	W (mm)	e (mm)	g min (mm)	T (mm)	代码
0201	standard	0.60±0.03	0.30±0.03	0.1~0.2	0.2	0.30±0.03	E
	*	0.60-0.03/ + 0.1	0.30-0.03/ + 0.1	0.1~0.25	0.2	0.30-0.03/ + 0.1	E
0402	standard	1.00±0.10	0.50±0.10	0.15~0.3	0.4	0.50±0.10	G
	*	1.00-0.05/ + 0.20	0.50-0.05/ + 0.20	0.15~0.35	0.4	0.50-0.05/ + 0.20	G
0603	standard	1.60±0.10	0.80±0.10	0.2~0.6	0.5	0.80±0.10	J
	*	1.60±0.20	0.80±0.20	0.2~0.65	0.5	0.80±0.20	J
0805	standard	2.00±0.10	1.25±0.10	0.2~0.7	0.7	0.60±0.10	H
						0.85±0.10	K
						1.25±0.20	M
	*	2.00±0.20	1.25±0.20	0.2~0.7	0.7	0.60±0.10	H
						0.85±0.20	K
						1.25±0.20	M
1206	standard	3.20±0.20	1.60±0.20	0.3~0.8	1.6	0.85±0.10	K
						1.25±0.20	M
						1.6±0.20	N
	*	3.20±0.30	1.60±0.30	0.3~0.8	1.6	0.85±0.10	K
						1.25±0.20	M
						1.6±0.30	N
1210	standard	3.20±0.30	2.5±0.20	0.3~0.8	1.6	0.85±0.10	K
						1.25±0.20	M
						1.6±0.20	N
						2.0±0.20	Q
						2.5±0.30	R
	*	3.20±0.40	2.5±0.30	0.3~0.8	1.6	0.85±0.10	K
						1.25±0.20	M
						1.6±0.30	N
						2.0±0.20	Q
						2.5±0.30	R

* 标识为产品特殊尺寸规格

4.2 产品材质温度系数/特性

材质	工作温度范围	温度系数/特性
NP0 系列	-55℃~+125℃	0±30ppm/℃
X7R 系列	-55℃~+125℃	±15%
X5R 系列	-55℃~+85℃	±15%
X6S 系列	-55℃~+105℃	±22%

5. 产品容值范围及电压

尺寸 EIA (mm)	额定 电压	容值范围				厚度 (mm)	代码
		NP0 系列	X7R 系列	X5R 系列	X6S 系列		
0201 (0603)	6.3V	—	15nF~100nF	220nF~2.2μF	220nF~1.0μF	0.3-0.03/ + 0.1	E
			100pF~10nF	12nF~100nF	150pF~100nF	0.3±0.03	E
	10V	—	15nF~100nF	220nF~2.2μF	220nF	0.3-0.03/ + 0.1	E
			100pF~10nF	150nF~470nF	150pF~100nF	0.3±0.03	E
	16V	—	—	220nF~1.0μF	—	0.3-0.03/ + 0.1	E
			100pF~10nF	3.3nF~100nF	100pF~100nF	0.3±0.03	E
	25V	—	—	220nF~470nF	—	0.3-0.03/ + 0.1	E
0.1pF~470pF			100pF~10nF	100pF~100nF	100pF~22nF	0.3±0.03	E
50V	—	0.1pF~220pF	100pF~10nF	—	—	0.3±0.03	E
0402 (1005)	6.3V	—	100pF~1.0μF	2.2μF~4.7μF	2.2μF~4.7μF	0.50-0.05/ + 0.20	G
				100pF~1.0μF	100pF~1.0μF	0.5±0.10	G
	10V	—	—	2.2μF~4.7μF	2.2μF~4.7μF	0.50-0.05/ + 0.20	G
			100pF~470nF	100pF~1.0μF	100pF~1.0μF	0.5±0.10	G
	16V	—	220nF~470nF	2.2μF	2.2μF	0.50-0.05/ + 0.20	G
			100pF~100nF	100pF~1.0μF	100pF~1.0μF	0.5±0.10	G
	25V	—	—	2.2μF	2.2μF	0.50-0.05/ + 0.20	G
			0.5pF~1.0nF	100pF~220nF	100pF~1.0uF	100pF~1.0uF	0.5±0.10
50V	—	—	1.0μF	1.0μF	0.50-0.05/ + 0.20	G	
		0.5pF~1.0nF	100pF~100nF	100pF~470nF	100pF~470nF	0.5±0.10	G



尺寸 EIA (mm)	额定 电压	容值范围				厚度 (mm)	代码
		NPO 系列	X7R 系列	X5R 系列	X6S 系列		
0603 (1608)	6.3V	—	470nF~10μF	4.7μF~10μF	4.7μF~10μF	0.8±0.20	J
			100pF~100nF	220pF~2.2μF	220pF~2.2μF	0.8±0.10	J
	10V	—	220nF~4.7μF	4.7μF~10μF	4.7μF~10μF	0.8±0.20	J
			100pF~100nF	220pF~2.2μF	220pF~2.2μF	0.8±0.10	J
	16V	—	220nF~2.2μF	2.2μF~4.7μF	2.2μF~4.7μF	0.8±0.20	J
			100pF~180nF	220pF~1.0μF	220pF~1.0μF	0.8±0.10	J
	25V	—	120nF~1.0μF	330nF~2.2μF	330nF~2.2μF	0.8±0.20	J
			0.5pF~2.2nF	100pF~100nF	220pF~220nF	220pF~220nF	0.8±0.10
	50V	—	33nF~470nF	220nF~1.0μF	220nF~1.0μF	0.8±0.20	J
			0.5pF~1.5nF	100pF~27nF	220pF~100nF	220pF~100nF	0.8±0.10
100V	—	0.5pF~820pF	100pF~22nF	—	—	0.8±0.10	J
200V	—	0.5pF~470pF	100pF~6.8nF	—	—	0.8±0.10	J
250V	—	0.5pF~470pF	100pF~6.8nF	—	—	0.8±0.10	J
0805 (2012)	6.3V	—	2.2μF~22μF	2.2μF~22μF	2.2μF~22μF	1.25±0.20	M
			1.5nF~1.0μF	1.5nF~1.0μF	1.5nF~1.0μF	0.85±0.10	K
			330pF~1.0nF	330pF~1.0nF	330pF~1.0nF	0.85±0.10	K
						0.60±0.10	H
			220pF~270pF	220pF~270pF	220pF~270pF	0.85±0.10	K
						0.60±0.10	
	10V	—	2.2μF~22μF	2.2μF~22μF	2.2μF~22μF	1.25±0.20	M
			1.5nF~1.0μF	1.5nF~1.0μF	1.5nF~1.0μF	0.85±0.10	K
			330pF~1.0nF	330pF~1.0nF	330pF~1.0nF	0.85±0.10	K
						0.60±0.10	H
			220pF~270pF	220pF~270pF	220pF~270pF	0.85±0.10	K
						0.60±0.10	H
	16V	—	4.7μF~10μF	4.7μF~10μF	4.7μF~10μF	1.25±0.20	M
			470nF~2.2μF	470nF~2.2μF	470nF~2.2μF	1.25±0.20	M
			1.5nF~330nF	1.5nF~330nF	1.5nF~330nF	0.85±0.10	K
			330pF~1.0nF	330pF~1.0nF	330pF~1.0nF	0.60±0.10	H
						0.85±0.10	K
			3.3nF~6.8nF	220pF~270pF	220pF~270pF	220pF~270pF	0.85±0.10
			0.60±0.10	H			
	0.5pF~2.7nF	220pF~270pF	220pF~270pF	220pF~270pF	0.85±0.10	K	
				0.60±0.10	H		

尺寸 EIA (mm)	额定 电压	容值范围				厚度 (mm)	代码	
		NP0 系列	X7R 系列	X5R 系列	X6S 系列			
0805 (2012)	25V	—	2.2 μ F~4.7 μ F	2.2 μ F~4.7 μ F	2.2 μ F~4.7 μ F	1.25 \pm 0.20	M	
			470nF~1.0 μ F	470nF~1.0 μ F	470nF~1.0 μ F	0.85 \pm 0.10	K	
			1.5nF~330nF	1.5nF~330nF	1.5nF~330nF	1.25 \pm 0.20	M	
			330pF~1nF	330pF~1nF	330pF~1nF	0.85 \pm 0.10	K	
		3.3nF~5.6nF	220pF~270pF	220pF~270pF	220pF~270pF	0.85 \pm 0.10	K	
		0.5pF~2.7nF	220pF~270pF	220pF~270pF	220pF~270pF	0.60 \pm 0.10	H	
		0.5pF~2.7nF	220pF~270pF	220pF~270pF	220pF~270pF	0.60 \pm 0.10	H	
	50V	—	1.0 μ F	1.0 μ F	1.0 μ F	1.25 \pm 0.20	M	
			680nF	680nF	680nF	0.85 \pm 0.10	K	
			220nF~470nF	220nF~470nF	220nF~470nF	0.85 \pm 0.10	K	
			1.5nF~180nF	1.5nF~180nF	1.5nF~180nF	1.25 \pm 0.20	M	
			330pF~1nF	330pF~1nF	330pF~1nF	0.85 \pm 0.10	K	
			330pF~1nF	330pF~1nF	330pF~1nF	0.60 \pm 0.10	H	
		0.5pF~2.7nF	220pF~270pF	220pF~270pF	220pF~270pF	0.85 \pm 0.10	K	
	0.5pF~2.7nF	220pF~270pF	220pF~270pF	220pF~270pF	0.60 \pm 0.10	H		
	100V	—	330pF~100nF	—	—	0.85 \pm 0.10	K	
			220pF~270nF	—	—	1.25 \pm 0.20	M	
		0.5pF~2.2nF	100pF~200pF	—	—	0.85 \pm 0.10	K	
	250V	—	15nF~47nF	—	—	0.60 \pm 0.10	H	
			330pF~10nF	—	—	1.25 \pm 0.20	M	
			220pF~270nF	—	—	0.85 \pm 0.10	K	
		0.5pF~1.5nF	100pF~200pF	—	—	0.60 \pm 0.10	H	
	1206 (3216)	6.3V	—	4.7 μ F~100 μ F	4.7 μ F~100 μ F	4.7 μ F~100 μ F	1.60 \pm 0.30	N
				470nF~2.2 μ F	470nF~2.2 μ F	470nF~2.2 μ F	1.60 \pm 0.20	N
220pF~330nF				220pF~330nF	220pF~330nF	1.25 \pm 0.20	M	
10V		—	4.7 μ F~22 μ F	4.7 μ F~22 μ F	4.7 μ F~22 μ F	0.85 \pm 0.10	K	
			470nF~2.2 μ F	470nF~2.2 μ F	470nF~2.2 μ F	1.60 \pm 0.30	N	
			220pF~330nF	220pF~330nF	220pF~330nF	1.60 \pm 0.20	N	
16V		—	4.7 μ F~10 μ F	4.7 μ F~10 μ F	4.7 μ F~10 μ F	1.25 \pm 0.20	M	
			10nF	470nF~2.2 μ F	470nF~2.2 μ F	470nF~2.2 μ F	1.60 \pm 0.30	N
		0.5pF~6.8nF	220pF~330nF	220pF~330nF	220pF~330nF	0.85 \pm 0.10	K	

尺寸 EIA (mm)	额定 电压	容值范围				厚度 (mm)	代码
		NPO 系列	X7R 系列	X5R 系列	X6S 系列		
1206 (3216)	25V	—	4.7μF	4.7μF	4.7μF	1.60±0.30	N
		—	—	—	—	1.60±0.20	N
		10nF	470nF~2.2μF	470nF~2.2μF	470nF~2.2μF	1.25±0.20	M
		0.5pF~6.8nF	220pF~330nF	220pF~330nF	220pF~330nF	0.85±0.15	K
	50V	—	680nF~1.0μF	680nF~1.0μF	680nF~1.0μF	1.60±0.20	N
		—	—	—	—	1.25±0.20	M
		—	470nF	470nF	470nF	1.25±0.20	M
		0.5pF~5.6nF	220pF~330nF	220pF~330nF	220pF~330nF	0.85±0.10	K
	100V	—	680nF~1.0μF	—	—	1.60±0.20	N
		—	—	—	—	1.25±0.20	M
		—	470nF	—	—	1.25±0.20	M
		0.5pF~5.6nF	220pF~330nF	—	—	0.85±0.15	K
	250V	—	100pF~100nF	—	—	1.25±0.20	M
		0.5pF~1.5nF	—	—	—	0.85±0.15	K
	500V	—	100pF~22nF	—	—	1.25±0.20	M
		0.5pF~1.5nF	—	—	—	0.85±0.15	K
	630V	—	100pF~22nF	—	—	1.25±0.20	M
		0.5pF~1.5nF	—	—	—	0.85±0.15	K
	1000V	100pF~470pF	100pF~10nF	—	—	1.25±0.20	M
		0.5pF~82pF	—	—	—	0.85±0.15	K
2000V	22pf~120pF	100pF~1.0nF	—	—	1.25±0.20	M	
	0.5pF~20pF	—	—	—	0.85±0.15	K	
1210 (3225)	6.3V	—	10μF~100μF	10μF~100μF	10μF~100μF	2.50±0.30	R
		—	680nF~4.7μF	680nF~4.7μF	680nF~4.7μF	1.60±0.20	N
		—	470nF	470nF	470nF	2.0±0.20	Q
	10V	—	10μF~47μF	10μF~47μF	10μF~47μF	2.50±0.30	R
		—	680nF~4.7μF	680nF~4.7μF	680nF~4.7μF	1.60±0.20	N
		—	470nF	470nF	470nF	2.0±0.20	Q
	16V	—	22μF	22μF	22μF	2.50±0.30	R
		—	10μF	10μF	10μF	2.0±0.20	Q
		—	680nF~4.7μF	680nF~4.7μF	680nF~4.7μF	1.60±0.20	N
		—	470nF	470nF	470nF	2.0±0.20	Q
	25V	—	10μF	10μF	10μF	2.50±0.30	R
		—	4.7μF	4.7μF	4.7μF	2.0±0.20	Q
		—	680nF~2.2μF	680nF~2.2μF	680nF~2.2μF	1.60±0.20	N
		—	—	—	—	1.60±0.20	N
		—	470nF	470nF	470nF	2.0±0.20	Q

尺寸 EIA (mm)	额定 电压	容值范围				厚度 (mm)	代码		
		NP0 系列	X7R 系列	X5R 系列	X6S 系列				
1210 (3225)	50V	—	680nF~2.2μF	680nF~2.2μF	680nF~2.2μF	1.60±0.20	N		
		—	470nF	470nF	470nF	2.0±0.20	Q		
		100pF~3.3nF	—	—	—	0.85±0.10	K		
	100V	—	—	68nF~1.0μF	—	—	2.0±0.20	Q	
				330nF~470nF			2.0±0.20	Q	
				150nF~220nF			1.60±0.20	N	
				220pF~100nF			1.25±0.20	M	
	250V	—	—	220nF	—	—	2.0±0.20	Q	
				150nF			1.60±0.20	N	
				220pF~100nF			1.25±0.20	M	
				100pF~4.7nF			0.85±0.10	K	
	500V	—	—	47nF	—	—	2.0±0.20	Q	
				22nF~33nF			1.60±0.20	N	
				2.7nF			220pF~15nF	1.25±0.20	M
				100pF~2.2nF			—	0.85±0.10	K
	630V	—	—	47nF	—	—	2.0±0.20	Q	
				22nF~33nF			1.60±0.20	N	
				220pF~15nF			1.25±0.20	M	
	1000V	—	—	220pF~15nF	—	—	1.25±0.20	M	
				100pF~470pF			—	0.85±0.10	K
	2000V	—	—	220pF~2.2nF	—	—	1.25±0.20	M	
				10pF~100pF			—	0.85±0.10	K

注：
 1) X7R、X5R、X6S 组别采用 E12 系列，NP0(C0G)组别采用 E24 系列，10pF 以下规格允许使用整数标称值，如：1.0pF、2.0pF、3.0pF 等。
 2) 对于同尺寸、材质、容量的产品，额定电压可以由高往低覆盖。

X7R 系列产品

尺寸	HRE 料号	材质	容值	容差	耐压
0201	CSA0201X7R151K500ET	X7R	150pF	±10%	50V
	CSA0201X7R181K500ET	X7R	180pF	±10%	50V
	CSA0201X7R221J500ET	X7R	220pF	±5%	50V
	CSA0201X7R221K500ET	X7R	220pF	±10%	50V
	CSA0201X7R271K500ET	X7R	270pF	±10%	50V
	CSA0201X7R331K500ET	X7R	330pF	±10%	50V
	CSA0201X7R391K500ET	X7R	390pF	±10%	50V
	CSA0201X7R471K500ET	X7R	470pF	±10%	50V
	CSA0201X7R561K500ET	X7R	560pF	±10%	50V
	CSA0201X7R681J500ET	X7R	680pF	±5%	50V
	CSA0201X7R681K500ET	X7R	680pF	±10%	50V
	CSA0201X7R821K500ET	X7R	820pF	±10%	50V
	CSA0201X7R102K500ET	X7R	1.0nF	±10%	50V
	CSA0201X7R152K500ET	X7R	1.5nF	±10%	50V
	CSA0201X7R182K500ET	X7R	1.8nF	±10%	50V
	CSA0201X7R222K500ET	X7R	2.2nF	±10%	50V
	CSA0201X7R272K500ET	X7R	2.7nF	±10%	50V
	CSA0201X7R332K500ET	X7R	3.3nF	±10%	50V
	CSA0201X7R472K500ET	X7R	4.7nF	±10%	50V
	CSA0201X7R562K500ET	X7R	5.6nF	±10%	50V
	CSA0201X7R103K500ET	X7R	10nF	±10%	50V
	CSA0201X7R151K250ET	X7R	150pF	±10%	25V
	CSA0201X7R181K250ET	X7R	180pF	±10%	25V
	CSA0201X7R221J250ET	X7R	220pF	±5%	25V
	CSA0201X7R221K250ET	X7R	220pF	±10%	25V
	CSA0201X7R271K250ET	X7R	270pF	±10%	25V
	CSA0201X7R331K250ET	X7R	330pF	±10%	25V
	CSA0201X7R391K250ET	X7R	390pF	±10%	25V
	CSA0201X7R471K250ET	X7R	470pF	±10%	25V
	CSA0201X7R561K250ET	X7R	560pF	±10%	25V
	CSA0201X7R681J250ET	X7R	680pF	±5%	25V
	CSA0201X7R681K250ET	X7R	680pF	±10%	25V
	CSA0201X7R821K250ET	X7R	820pF	±10%	25V
	CSA0201X7R102K250ET	X7R	1.0nF	±10%	25V
	CSA0201X7R152K250ET	X7R	1.5nF	±10%	25V
	CSA0201X7R182K250ET	X7R	1.8nF	±10%	25V
	CSA0201X7R222K250ET	X7R	2.2nF	±10%	25V
	CSA0201X7R272K250ET	X7R	2.7nF	±10%	25V

尺寸	HRE 料号	材质	容值	容差	耐压
0201	CSA0201X7R332K250ET	X7R	3.3nF	±10%	25V
	CSA0201X7R472K250ET	X7R	4.7nF	±10%	25V
	CSA0201X7R562K250ET	X7R	5.6nF	±10%	25V
	CSA0201X7R103K250ET	X7R	10nF	±10%	25V
0402	CSA0402X7R101K500GT	X7R	100pF	±10%	50V
	CSA0402X7R121K500GT	X7R	120pF	±10%	50V
	CSA0402X7R151K500GT	X7R	150pF	±10%	50V
	CSA0402X7R181K500GT	X7R	180pF	±10%	50V
	CSA0402X7R201K500GT	X7R	200pF	±10%	50V
	CSA0402X7R221K500GT	X7R	220pF	±10%	50V
	CSA0402X7R271K500GT	X7R	270pF	±10%	50V
	CSA0402X7R331K500GT	X7R	330pF	±10%	50V
	CSA0402X7R391K500GT	X7R	390pF	±10%	50V
	CSA0402X7R471K500GT	X7R	470pF	±10%	50V
	CSA0402X7R561K500GT	X7R	560pF	±10%	50V
	CSA0402X7R681K500GT	X7R	680pF	±10%	50V
	CSA0402X7R821K500GT	X7R	820pF	±10%	50V
	CSA0402X7R102K500GT	X7R	1.0nF	±10%	50V
	CSA0402X7R152K500GT	X7R	1.5nF	±10%	50V
	CSA0402X7R182K500GT	X7R	1.8nF	±10%	50V
	CSA0402X7R222K500GT	X7R	2.2nF	±10%	50V
	CSA0402X7R272K500GT	X7R	2.7nF	±10%	50V
	CSA0402X7R332K500GT	X7R	3.3nF	±10%	50V
	CSA0402X7R472K500GT	X7R	4.7nF	±10%	50V
	CSA0402X7R562K500GT	X7R	5.6nF	±10%	50V
	CSA0402X7R103K500GT	X7R	10nF	±10%	50V
	CSA0402X7R153K500GT	X7R	15nF	±10%	50V
	CSA0402X7R101K250GT	X7R	100pF	±10%	25V
	CSA0402X7R121K250GT	X7R	120pF	±10%	25V
	CSA0402X7R151K250GT	X7R	150pF	±10%	25V
	CSA0402X7R181K250GT	X7R	180pF	±10%	25V
	CSA0402X7R201K250GT	X7R	200pF	±10%	25V
	CSA0402X7R221K250GT	X7R	220pF	±10%	25V
	CSA0402X7R271K250GT	X7R	270pF	±10%	25V
	CSA0402X7R331K250GT	X7R	330pF	±10%	25V
	CSA0402X7R391K250GT	X7R	390pF	±10%	25V

尺寸	HRE 料号	材质	容值	容差	耐压
0402	CSA0402X7R471K250GT	X7R	470pF	±10%	25V
	CSA0402X7R561K250GT	X7R	560pF	±10%	25V
	CSA0402X7R681K250GT	X7R	680pF	±10%	25V
	CSA0402X7R821K250GT	X7R	820pF	±10%	25V
	CSA0402X7R102K250GT	X7R	1.0nF	±10%	25V
	CSA0402X7R152K250GT	X7R	1.5nF	±10%	25V
	CSA0402X7R182K250GT	X7R	1.8nF	±10%	25V
	CSA0402X7R222K250GT	X7R	2.2nF	±10%	25V
	CSA0402X7R272K250GT	X7R	2.7nF	±10%	25V
	CSA0402X7R332K250GT	X7R	3.3nF	±10%	25V
	CSA0402X7R472K250GT	X7R	4.7nF	±10%	25V
	CSA0402X7R562K250GT	X7R	5.6nF	±10%	25V
	CSA0402X7R103K250GT	X7R	10nF	±10%	25V
	CSA0402X7R153K250GT	X7R	15nF	±10%	25V
	CSA0402X7R183K250GT	X7R	18nF	±10%	25V
	CSA0402X7R223K250GT	X7R	22nF	±10%	25V
	CSA0402X7R273K250GT	X7R	27nF	±10%	25V
	CSA0402X7R333K250GT	X7R	33nF	±10%	25V
	CSA0402X7R393K250GT	X7R	39nF	±10%	25V
	CSA0402X7R473K250GT	X7R	47nF	±10%	25V
	CSA0402X7R563K250GT	X7R	56nF	±10%	25V
	CSA0402X7R683K250GT	X7R	68nF	±10%	25V
	CSA0402X7R104K250GT	X7R	100nF	±10%	25V
	CSA0402X7R101K160GT	X7R	100pF	±10%	16V
	CSA0402X7R121K160GT	X7R	120pF	±10%	16V
	CSA0402X7R151K160GT	X7R	150pF	±10%	16V
	CSA0402X7R181K160GT	X7R	180pF	±10%	16V
	CSA0402X7R201K160GT	X7R	200pF	±10%	16V
	CSA0402X7R221K160GT	X7R	220pF	±10%	16V
	CSA0402X7R271K160GT	X7R	270pF	±10%	16V
	CSA0402X7R331K160GT	X7R	330pF	±10%	16V
	CSA0402X7R391K160GT	X7R	390pF	±10%	16V
	CSA0402X7R471K160GT	X7R	470pF	±10%	16V
CSA0402X7R561K160GT	X7R	560pF	±10%	16V	
CSA0402X7R681K160GT	X7R	680pF	±10%	16V	
CSA0402X7R821K160GT	X7R	820pF	±10%	16V	
CSA0402X7R102K160GT	X7R	1.0nF	±10%	16V	

尺寸	HRE 料号	材质	容值	容差	耐压
0402	CSA0402X7R152K160GT	X7R	1.5nF	±10%	16V
	CSA0402X7R182K160GT	X7R	1.8nF	±10%	16V
	CSA0402X7R222K160GT	X7R	2.2nF	±10%	16V
	CSA0402X7R272K160GT	X7R	2.7nF	±10%	16V
	CSA0402X7R332K160GT	X7R	3.3nF	±10%	16V
	CSA0402X7R472K160GT	X7R	4.7nF	±10%	16V
	CSA0402X7R562K160GT	X7R	5.6nF	±10%	16V
	CSA0402X7R103K160GT	X7R	10nF	±10%	16V
	CSA0402X7R153K160GT	X7R	15nF	±10%	16V
	CSA0402X7R183K160GT	X7R	18nF	±10%	16V
	CSA0402X7R223K160GT	X7R	22nF	±10%	16V
	CSA0402X7R273K160GT	X7R	27nF	±10%	16V
	CSA0402X7R333K160GT	X7R	33nF	±10%	16V
	CSA0402X7R393K160GT	X7R	39nF	±10%	16V
	CSA0402X7R473K160GT	X7R	47nF	±10%	16V
	CSA0402X7R563K160GT	X7R	56nF	±10%	16V
	CSA0402X7R683K160GT	X7R	68nF	±10%	16V
	CSA0402X7R104K160GT	X7R	100nF	±10%	16V
	CSA0402X7R154K160GT	X7R	150nF	±10%	16V
	CSA0402X7R101K100GT	X7R	100pF	±10%	10V
	CSA0402X7R121K100GT	X7R	120pF	±10%	10V
	CSA0402X7R151K100GT	X7R	150pF	±10%	10V
	CSA0402X7R181K100GT	X7R	180pF	±10%	10V
	CSA0402X7R201K100GT	X7R	200pF	±10%	10V
	CSA0402X7R221K100GT	X7R	220pF	±10%	10V
	CSA0402X7R271K100GT	X7R	270pF	±10%	10V
	CSA0402X7R331K100GT	X7R	330pF	±10%	10V
	CSA0402X7R391K100GT	X7R	390pF	±10%	10V
	CSA0402X7R471K100GT	X7R	470pF	±10%	10V
	CSA0402X7R561K100GT	X7R	560pF	±10%	10V
	CSA0402X7R681K100GT	X7R	680pF	±10%	10V
	CSA0402X7R821K100GT	X7R	820pF	±10%	10V
	CSA0402X7R102K100GT	X7R	1.0nF	±10%	10V
	CSA0402X7R152K100GT	X7R	1.5nF	±10%	10V
	CSA0402X7R182K100GT	X7R	1.8nF	±10%	10V
	CSA0402X7R222K100GT	X7R	2.2nF	±10%	10V
CSA0402X7R272K100GT	X7R	2.7nF	±10%	10V	

尺寸	HRE 料号	材质	容值	容差	耐压
0402	CSA0402X7R332K100GT	X7R	3.3nF	±10%	10V
	CSA0402X7R472K100GT	X7R	4.7nF	±10%	10V
	CSA0402X7R562K100GT	X7R	5.6nF	±10%	10V
	CSA0402X7R103K100GT	X7R	10nF	±10%	10V
	CSA0402X7R153K100GT	X7R	15nF	±10%	10V
	CSA0402X7R183K100GT	X7R	18nF	±10%	10V
	CSA0402X7R223K100GT	X7R	22nF	±10%	10V
	CSA0402X7R273K100GT	X7R	27nF	±10%	10V
	CSA0402X7R333K100GT	X7R	33nF	±10%	10V
	CSA0402X7R393K100GT	X7R	39nF	±10%	10V
	CSA0402X7R473K100GT	X7R	47nF	±10%	10V
	CSA0402X7R563K100GT	X7R	56nF	±10%	10V
	CSA0402X7R683K100GT	X7R	68nF	±10%	10V
	CSA0402X7R104K100GT	X7R	100nF	±10%	10V
	CSA0402X7R154K100GT	X7R	150nF	±10%	10V
	CSA0402X7R184K100GT	X7R	180nF	±10%	10V
	CSA0402X7R224K100GT	X7R	220nF	±10%	10V
	CSA0402X7R101K6R3GT	X7R	100pF	±10%	6.3V
	CSA0402X7R121K6R3GT	X7R	120pF	±10%	6.3V
	CSA0402X7R151K6R3GT	X7R	150pF	±10%	6.3V
	CSA0402X7R181K6R3GT	X7R	180pF	±10%	6.3V
	CSA0402X7R201K6R3GT	X7R	200pF	±10%	6.3V
	CSA0402X7R221K6R3GT	X7R	220pF	±10%	6.3V
	CSA0402X7R271K6R3GT	X7R	270pF	±10%	6.3V
	CSA0402X7R331K6R3GT	X7R	330pF	±10%	6.3V
	CSA0402X7R391K6R3GT	X7R	390pF	±10%	6.3V
	CSA0402X7R471K6R3GT	X7R	470pF	±10%	6.3V
	CSA0402X7R561K6R3GT	X7R	560pF	±10%	6.3V
	CSA0402X7R681K6R3GT	X7R	680pF	±10%	6.3V
	CSA0402X7R821K6R3GT	X7R	820pF	±10%	6.3V
	CSA0402X7R102K6R3GT	X7R	1.0nF	±10%	6.3V
	CSA0402X7R152K6R3GT	X7R	1.5nF	±10%	6.3V
	CSA0402X7R182K6R3GT	X7R	1.8nF	±10%	6.3V
	CSA0402X7R222K6R3GT	X7R	2.2nF	±10%	6.3V
	CSA0402X7R272K6R3GT	X7R	2.7nF	±10%	6.3V
	CSA0402X7R332K6R3GT	X7R	3.3nF	±10%	6.3V
CSA0402X7R472K6R3GT	X7R	4.7nF	±10%	6.3V	

尺寸	HRE 料号	材质	容值	容差	耐压
0402	CSA0402X7R562K6R3GT	X7R	5.6nF	±10%	6.3V
	CSA0402X7R103K6R3GT	X7R	10nF	±10%	6.3V
	CSA0402X7R153K6R3GT	X7R	15nF	±10%	6.3V
	CSA0402X7R183K6R3GT	X7R	18nF	±10%	6.3V
	CSA0402X7R223K6R3GT	X7R	22nF	±10%	6.3V
	CSA0402X7R273K6R3GT	X7R	27nF	±10%	6.3V
	CSA0402X7R333K6R3GT	X7R	33nF	±10%	6.3V
	CSA0402X7R393K6R3GT	X7R	39nF	±10%	6.3V
	CSA0402X7R473K6R3GT	X7R	47nF	±10%	6.3V
	CSA0402X7R563K6R3GT	X7R	56nF	±10%	6.3V
	CSA0402X7R683K6R3GT	X7R	68nF	±10%	6.3V
	CSA0402X7R104K6R3GT	X7R	100nF	±10%	6.3V
	CSA0402X7R154K6R3GT	X7R	150nF	±10%	6.3V
	CSA0402X7R184K6R3GT	X7R	180nF	±10%	6.3V
	CSA0402X7R224K6R3GT	X7R	220nF	±10%	6.3V
	CSA0402X7R274K6R3GT	X7R	270nF	±10%	6.3V
	CSA0402X7R334K6R3GT	X7R	330nF	±10%	6.3V
	CSA0402X7R474K6R3GT	X7R	470nF	±10%	6.3V
	CSA0402X7R684K6R3GT	X7R	680nF	±10%	6.3V
	CSA0402X7R105K6R3GT	X7R	1.0uF	±10%	6.3V
CSA0402X7R105M6R3GT	X7R	1.0uF	±20%	6.3V	
0603	CSA0603X7R101K101JT	X7R	100pF	±10%	100V
	CSA0603X7R121K101JT	X7R	120pF	±10%	100V
	CSA0603X7R151K101JT	X7R	150pF	±10%	100V
	CSA0603X7R181K101JT	X7R	180pF	±10%	100V
	CSA0603X7R201K101JT	X7R	200pF	±10%	100V
	CSA0603X7R221K101JT	X7R	220pF	±10%	100V
	CSA0603X7R271K101JT	X7R	270pF	±10%	100V
	CSA0603X7R331K101JT	X7R	330pF	±10%	100V
	CSA0603X7R391K101JT	X7R	390pF	±10%	100V
	CSA0603X7R471K101JT	X7R	470pF	±10%	100V
	CSA0603X7R561K101JT	X7R	560pF	±10%	100V
	CSA0603X7R681K101JT	X7R	680pF	±10%	100V
	CSA0603X7R821K101JT	X7R	820pF	±10%	100V
	CSA0603X7R102K101JT	X7R	1.0nF	±10%	100V
	CSA0603X7R152K101JT	X7R	1.5nF	±10%	100V
	CSA0603X7R182K101JT	X7R	1.8nF	±10%	100V
	CSA0603X7R222K101JT	X7R	2.2nF	±10%	100V

尺寸	HRE 料号	材质	容值	容差	耐压
0603	CSA0603X7R272K101JT	X7R	2.7nF	±10%	100V
	CSA0603X7R332K101JT	X7R	3.3nF	±10%	100V
	CSA0603X7R472K101JT	X7R	4.7nF	±10%	100V
	CSA0603X7R562K101JT	X7R	5.6nF	±10%	100V
	CSA0603X7R682K101JT	X7R	6.8nF	±10%	100V
	CSA0603X7R103K101JT	X7R	10nF	±10%	100V
	CSA0603X7R153K101JT	X7R	15nF	±10%	100V
	CSA0603X7R183K101JT	X7R	18nF	±10%	100V
	CSA0603X7R223K101JT	X7R	22nF	±10%	100V
	CSA0603X7R221K500JT	X7R	220pF	±10%	50V
	CSA0603X7R271K500JT	X7R	270pF	±10%	50V
	CSA0603X7R331K500JT	X7R	330pF	±10%	50V
	CSA0603X7R391K500JT	X7R	390pF	±10%	50V
	CSA0603X7R471K500JT	X7R	470pF	±10%	50V
	CSA0603X7R561K500JT	X7R	560pF	±10%	50V
	CSA0603X7R681K500JT	X7R	680pF	±10%	50V
	CSA0603X7R821K500JT	X7R	820pF	±10%	50V
	CSA0603X7R102K500JT	X7R	1.0nF	±10%	50V
	CSA0603X7R152K500JT	X7R	1.5nF	±10%	50V
	CSA0603X7R182K500JT	X7R	1.8nF	±10%	50V
	CSA0603X7R222K500JT	X7R	2.2nF	±10%	50V
	CSA0603X7R272K500JT	X7R	2.7nF	±10%	50V
	CSA0603X7R332K500JT	X7R	3.3nF	±10%	50V
	CSA0603X7R472K500JT	X7R	4.7nF	±10%	50V
	CSA0603X7R562K500JT	X7R	5.6nF	±10%	50V
	CSA0603X7R682K500JT	X7R	6.8nF	±10%	50V
	CSA0603X7R103K500JT	X7R	10nF	±10%	50V
	CSA0603X7R153K500JT	X7R	15nF	±10%	50V
	CSA0603X7R183K500JT	X7R	18nF	±10%	50V
	CSA0603X7R223K500JT	X7R	22nF	±10%	50V
	CSA0603X7R273K500JT	X7R	27nF	±10%	50V
	CSA0603X7R333K500JT	X7R	33nF	±10%	50V
	CSA0603X7R393K500JT	X7R	39nF	±10%	50V
	CSA0603X7R473K500JT	X7R	47nF	±10%	50V
CSA0603X7R563K500JT	X7R	56nF	±10%	50V	
CSA0603X7R683K500JT	X7R	68nF	±10%	50V	
CSA0603X7R104K500JT	X7R	100nF	±10%	50V	

尺寸	HRE 料号	材质	容值	容差	耐压
0603	CSA0603X7R154K500JT	X7R	150nF	±10%	50V
	CSA0603X7R184K500JT	X7R	180nF	±10%	50V
	CSA0603X7R224K500JT	X7R	220nF	±10%	50V
	CSA0603X7R274K500JT	X7R	270nF	±10%	50V
	CSA0603X7R334K500JT	X7R	330nF	±10%	50V
	CSA0603X7R474K500JT	X7R	470nF	±10%	50V
	CSA0603X7R221K250JT	X7R	220pF	±10%	25V
	CSA0603X7R271K250JT	X7R	270pF	±10%	25V
	CSA0603X7R331K250JT	X7R	330pF	±10%	25V
	CSA0603X7R391K250JT	X7R	390pF	±10%	25V
	CSA0603X7R471K250JT	X7R	470pF	±10%	25V
	CSA0603X7R561K250JT	X7R	560pF	±10%	25V
	CSA0603X7R681K250JT	X7R	680pF	±10%	25V
	CSA0603X7R821K250JT	X7R	820pF	±10%	25V
	CSA0603X7R102K250JT	X7R	1.0nF	±10%	25V
	CSA0603X7R152K250JT	X7R	1.5nF	±10%	25V
	CSA0603X7R182K250JT	X7R	1.8nF	±10%	25V
	CSA0603X7R222K250JT	X7R	2.2nF	±10%	25V
	CSA0603X7R272K250JT	X7R	2.7nF	±10%	25V
	CSA0603X7R332K250JT	X7R	3.3nF	±10%	25V
	CSA0603X7R472K250JT	X7R	4.7nF	±10%	25V
	CSA0603X7R562K250JT	X7R	5.6nF	±10%	25V
	CSA0603X7R682K250JT	X7R	6.8nF	±10%	25V
	CSA0603X7R103K250JT	X7R	10nF	±10%	25V
	CSA0603X7R153K250JT	X7R	15nF	±10%	25V
	CSA0603X7R183K250JT	X7R	18nF	±10%	25V
	CSA0603X7R223K250JT	X7R	22nF	±10%	25V
	CSA0603X7R273K250JT	X7R	27nF	±10%	25V
	CSA0603X7R333K250JT	X7R	33nF	±10%	25V
	CSA0603X7R393K250JT	X7R	39nF	±10%	25V
	CSA0603X7R473K250JT	X7R	47nF	±10%	25V
	CSA0603X7R563K250JT	X7R	56nF	±10%	25V
	CSA0603X7R683K250JT	X7R	68nF	±10%	25V
CSA0603X7R104K250JT	X7R	100nF	±10%	25V	
CSA0603X7R154K250JT	X7R	150nF	±10%	25V	
CSA0603X7R184K250JT	X7R	180nF	±10%	25V	

	CSA0603X7R224K250JT	X7R	220nF	±10%	25V
--	---------------------	-----	-------	------	-----

尺寸	HRE 料号	材质	容值	容差	耐压
0603	CSA0603X7R274K250JT	X7R	270nF	±10%	25V
	CSA0603X7R334K250JT	X7R	330nF	±10%	25V
	CSA0603X7R474K250JT	X7R	470nF	±10%	25V
	CSA0603X7R684K250JT	X7R	680nF	±10%	25V
	CSA0603X7R105K250JT	X7R	1.0uF	±10%	25V
	CSA0603X7R221K160JT	X7R	220pF	±10%	16V
	CSA0603X7R271K160JT	X7R	270pF	±10%	16V
	CSA0603X7R331K160JT	X7R	330pF	±10%	16V
	CSA0603X7R391K160JT	X7R	390pF	±10%	16V
	CSA0603X7R471K160JT	X7R	470pF	±10%	16V
	CSA0603X7R561K160JT	X7R	560pF	±10%	16V
	CSA0603X7R681K160JT	X7R	680pF	±10%	16V
	CSA0603X7R821K160JT	X7R	820pF	±10%	16V
	CSA0603X7R102K160JT	X7R	1.0nF	±10%	16V
	CSA0603X7R152K160JT	X7R	1.5nF	±10%	16V
	CSA0603X7R182K160JT	X7R	1.8nF	±10%	16V
	CSA0603X7R222K160JT	X7R	2.2nF	±10%	16V
	CSA0603X7R272K160JT	X7R	2.7nF	±10%	16V
	CSA0603X7R332K160JT	X7R	3.3nF	±10%	16V
	CSA0603X7R472K160JT	X7R	4.7nF	±10%	16V
	CSA0603X7R562K160JT	X7R	5.6nF	±10%	16V
	CSA0603X7R682K160JT	X7R	6.8nF	±10%	16V
	CSA0603X7R103K160JT	X7R	10nF	±10%	16V
	CSA0603X7R153K160JT	X7R	15nF	±10%	16V
	CSA0603X7R183K160JT	X7R	18nF	±10%	16V
	CSA0603X7R223K160JT	X7R	22nF	±10%	16V
	CSA0603X7R273K160JT	X7R	27nF	±10%	16V
	CSA0603X7R333K160JT	X7R	33nF	±10%	16V
	CSA0603X7R393K160JT	X7R	39nF	±10%	16V
	CSA0603X7R473K160JT	X7R	47nF	±10%	16V
	CSA0603X7R563K160JT	X7R	56nF	±10%	16V
	CSA0603X7R683K160JT	X7R	68nF	±10%	16V
CSA0603X7R104K160JT	X7R	100nF	±10%	16V	
CSA0603X7R154K160JT	X7R	150nF	±10%	16V	
CSA0603X7R184K160JT	X7R	180nF	±10%	16V	
CSA0603X7R224K160JT	X7R	220nF	±10%	16V	

	CSA0603X7R274K160JT	X7R	270nF	±10%	16V
--	---------------------	-----	-------	------	-----

尺寸	HRE 料号	材质	容值	容差	耐压
0603	CSA0603X7R334K160JT	X7R	330nF	±10%	16V
	CSA0603X7R474K160JT	X7R	470nF	±10%	16V
	CSA0603X7R684K160JT	X7R	680nF	±10%	16V
	CSA0603X7R105K160JT	X7R	1.0uF	±10%	16V
	CSA0603X7R225K160JT	X7R	2.2uF	±10%	16V
	CSA0603X7R221K100JT	X7R	220pF	±10%	10V
	CSA0603X7R271K100JT	X7R	270pF	±10%	10V
	CSA0603X7R331K100JT	X7R	330pF	±10%	10V
	CSA0603X7R391K100JT	X7R	390pF	±10%	10V
	CSA0603X7R471K100JT	X7R	470pF	±10%	10V
	CSA0603X7R561K100JT	X7R	560pF	±10%	10V
	CSA0603X7R681K100JT	X7R	680pF	±10%	10V
	CSA0603X7R821K100JT	X7R	820pF	±10%	10V
	CSA0603X7R102K100JT	X7R	1.0nF	±10%	10V
	CSA0603X7R152K100JT	X7R	1.5nF	±10%	10V
	CSA0603X7R182K100JT	X7R	1.8nF	±10%	10V
	CSA0603X7R222K100JT	X7R	2.2nF	±10%	10V
	CSA0603X7R272K100JT	X7R	2.7nF	±10%	10V
	CSA0603X7R332K100JT	X7R	3.3nF	±10%	10V
	CSA0603X7R332K6R3JT	X7R	3.3nF	±10%	6.3V
	CSA0603X7R472K6R3JT	X7R	4.7nF	±10%	6.3V
	CSA0603X7R562K6R3JT	X7R	5.6nF	±10%	6.3V
	CSA0603X7R682K6R3JT	X7R	6.8nF	±10%	6.3V
	CSA0603X7R103K6R3JT	X7R	10nF	±10%	6.3V
	CSA0603X7R153K6R3JT	X7R	15nF	±10%	6.3V
	CSA0603X7R183K6R3JT	X7R	18nF	±10%	6.3V
	CSA0603X7R223K6R3JT	X7R	22nF	±10%	6.3V
	CSA0603X7R273K6R3JT	X7R	27nF	±10%	6.3V
	CSA0603X7R333K6R3JT	X7R	33nF	±10%	6.3V
	CSA0603X7R393K6R3JT	X7R	39nF	±10%	6.3V
	CSA0603X7R473K6R3JT	X7R	47nF	±10%	6.3V
	CSA0603X7R563K6R3JT	X7R	56nF	±10%	6.3V
	CSA0603X7R683K6R3JT	X7R	68nF	±10%	6.3V
CSA0603X7R104K6R3JT	X7R	100nF	±10%	6.3V	
CSA0603X7R154K6R3JT	X7R	150nF	±10%	6.3V	



CSA0603X7R184K6R3JT	X7R	180nF	±10%	6.3V
CSA0603X7R224K6R3JT	X7R	220nF	±10%	6.3V
CSA0603X7R274K6R3JT	X7R	270nF	±10%	6.3V

尺寸	HRE 料号	材质	容值	容差	耐压
0603	CSA0603X7R274K6R3JT	X7R	270nF	±10%	6.3V
	CSA0603X7R334K6R3JT	X7R	330nF	±10%	6.3V
	CSA0603X7R474K6R3JT	X7R	470nF	±10%	6.3V
	CSA0603X7R684K6R3JT	X7R	680nF	±10%	6.3V
	CSA0603X7R105K6R3JT	X7R	1.0uF	±10%	6.3V
	CSA0603X7R225K6R3JT	X7R	2.2uF	±10%	6.3V
	CSA0603X7R475K6R3JT	X7R	4.7uF	±10%	6.3V
	CSA0603X7R106K6R3JT	X7R	10uF	±20%	6.3V
0805	CSA0805X7R101K101HT	X7R	100pF	±10%	100V
	CSA0805X7R121K101HT	X7R	120pF	±10%	100V
	CSA0805X7R151K101HT	X7R	150pF	±10%	100V
	CSA0805X7R181K101HT	X7R	180pF	±10%	100V
	CSA0805X7R201K101HT	X7R	200pF	±10%	100V
	CSA0805X7R221K101KT	X7R	220pF	±10%	100V
	CSA0805X7R271K101KT	X7R	270pF	±10%	100V
	CSA0805X7R331K101MT	X7R	330pF	±10%	100V
	CSA0805X7R391K101MT	X7R	390pF	±10%	100V
	CSA0805X7R471K101MT	X7R	470pF	±10%	100V
	CSA0805X7R561K101MT	X7R	560pF	±10%	100V
	CSA0805X7R681K101MT	X7R	680pF	±10%	100V
	CSA0805X7R821K101MT	X7R	820pF	±10%	100V
	CSA0805X7R102K101MT	X7R	1.0nF	±10%	100V
	CSA0805X7R152K101MT	X7R	1.5nF	±10%	100V
	CSA0805X7R182K101MT	X7R	1.8nF	±10%	100V
	CSA0805X7R222K101MT	X7R	2.2nF	±10%	100V
	CSA0805X7R272K101MT	X7R	2.7nF	±10%	100V
	CSA0805X7R332K101MT	X7R	3.3nF	±10%	100V
	CSA0805X7R472K101MT	X7R	4.7nF	±10%	100V
	CSA0805X7R562K101MT	X7R	5.6nF	±10%	100V
	CSA0805X7R682K101MT	X7R	6.8nF	±10%	100V
	CSA0805X7R103K101MT	X7R	10nF	±10%	100V
	CSA0805X7R153K101MT	X7R	15nF	±10%	100V
CSA0805X7R183K101MT	X7R	18nF	±10%	100V	
CSA0805X7R223K101MT	X7R	22nF	±10%	100V	

CSA0805X7R273K101MT	X7R	27nF	±10%	100V
CSA0805X7R333K101MT	X7R	33nF	±10%	100V
CSA0805X7R393K101MT	X7R	39nF	±10%	100V

尺寸	HRE 料号	材质	容值	容差	耐压
0805	CSA0805X7R473K101MT	X7R	47nF	±10%	100V
	CSA0805X7R563K101MT	X7R	56nF	±10%	100V
	CSA0805X7R683K101MT	X7R	68nF	±10%	100V
	CSA0805X7R104K101MT	X7R	100nF	±10%	100V
	CSA0805X7R221K500KT	X7R	220pF	±10%	50V
	CSA0805X7R271K500KT	X7R	270pF	±10%	50V
	CSA0805X7R331K500KT	X7R	330pF	±10%	50V
	CSA0805X7R391K500KT	X7R	390pF	±10%	50V
	CSA0805X7R471K500KT	X7R	470pF	±10%	50V
	CSA0805X7R561K500KT	X7R	560pF	±10%	50V
	CSA0805X7R681K500KT	X7R	680pF	±10%	50V
	CSA0805X7R821K500KT	X7R	820pF	±10%	50V
	CSA0805X7R102K500KT	X7R	1.0nF	±10%	50V
	CSA0805X7R152K500KT	X7R	1.5nF	±10%	50V
	CSA0805X7R182K500KT	X7R	1.8nF	±10%	50V
	CSA0805X7R222K500KT	X7R	2.2nF	±10%	50V
	CSA0805X7R272K500KT	X7R	2.7nF	±10%	50V
	CSA0805X7R332K500KT	X7R	3.3nF	±10%	50V
	CSA0805X7R472K500KT	X7R	4.7nF	±10%	50V
	CSA0805X7R562K500KT	X7R	5.6nF	±10%	50V
	CSA0805X7R682K500KT	X7R	6.8nF	±10%	50V
	CSA0805X7R103K500KT	X7R	10nF	±10%	50V
	CSA0805X7R153K500KT	X7R	15nF	±10%	50V
	CSA0805X7R183K500KT	X7R	18nF	±10%	50V
	CSA0805X7R223K500KT	X7R	22nF	±10%	50V
	CSA0805X7R273K500KT	X7R	27nF	±10%	50V
	CSA0805X7R333K500KT	X7R	33nF	±10%	50V
	CSA0805X7R393K500KT	X7R	39nF	±10%	50V
	CSA0805X7R473K500KT	X7R	47nF	±10%	50V
	CSA0805X7R563K500KT	X7R	56nF	±10%	50V
CSA0805X7R683K500KT	X7R	68nF	±10%	50V	
CSA0805X7R104K500KT	X7R	100nF	±10%	50V	
CSA0805X7R154K500KT	X7R	150nF	±10%	50V	



CSA0805X7R184K500KT	X7R	180nF	±10%	50V
CSA0805X7R224K500MT	X7R	220nF	±10%	50V
CSA0805X7R274K500MT	X7R	270nF	±10%	50V
CSA0805X7R334K500MT	X7R	330nF	±10%	50V

尺寸	HRE 料号	材质	容值	容差	耐压
0805	CSA0805X7R474K500MT	X7R	470nF	±10%	50V
	CSA0805X7R684K500MT	X7R	680nF	±10%	50V
	CSA0805X7R105K500MT	X7R	1.0uF	±10%	50V
	CSA0805X7R105M500MT	X7R	1.0uF	±20%	50V
	CSA0805X7R221K250KT	X7R	220pF	±10%	25V
	CSA0805X7R271K250KT	X7R	270pF	±10%	25V
	CSA0805X7R331K250KT	X7R	330pF	±10%	25V
	CSA0805X7R391K250KT	X7R	390pF	±10%	25V
	CSA0805X7R471K250KT	X7R	470pF	±10%	25V
	CSA0805X7R561K250KT	X7R	560pF	±10%	25V
	CSA0805X7R681K250KT	X7R	680pF	±10%	25V
	CSA0805X7R821K250KT	X7R	820pF	±10%	25V
	CSA0805X7R102K250KT	X7R	1.0nF	±10%	25V
	CSA0805X7R152K250KT	X7R	1.5nF	±10%	25V
	CSA0805X7R182K250KT	X7R	1.8nF	±10%	25V
	CSA0805X7R222K250KT	X7R	2.2nF	±10%	25V
	CSA0805X7R272K250KT	X7R	2.7nF	±10%	25V
	CSA0805X7R332K250KT	X7R	3.3nF	±10%	25V
	CSA0805X7R472K250KT	X7R	4.7nF	±10%	25V
	CSA0805X7R562K250KT	X7R	5.6nF	±10%	25V
	CSA0805X7R682K250KT	X7R	6.8nF	±10%	25V
	CSA0805X7R103K250KT	X7R	10nF	±10%	25V
	CSA0805X7R153K250KT	X7R	15nF	±10%	25V
	CSA0805X7R183K250KT	X7R	18nF	±10%	25V
	CSA0805X7R223K250KT	X7R	22nF	±10%	25V
	CSA0805X7R273K250KT	X7R	27nF	±10%	25V
	CSA0805X7R333K250KT	X7R	33nF	±10%	25V
	CSA0805X7R393K250KT	X7R	39nF	±10%	25V
	CSA0805X7R473K250KT	X7R	47nF	±10%	25V
	CSA0805X7R563K250KT	X7R	56nF	±10%	25V
CSA0805X7R683K250KT	X7R	68nF	±10%	25V	



CSA0805X7R104K250KT	X7R	100nF	±10%	25V
CSA0805X7R154K250KT	X7R	150nF	±10%	25V
CSA0805X7R184K250KT	X7R	180nF	±10%	25V
CSA0805X7R224K250KT	X7R	220nF	±10%	25V
CSA0805X7R274K250KT	X7R	270nF	±10%	25V
CSA0805X7R334K250KT	X7R	330nF	±10%	25V

尺寸	HRE 料号	材质	容值	容差	耐压
0805	CSA0805X7R474K250MT	X7R	470nF	±10%	25V
	CSA0805X7R684K250MT	X7R	680nF	±10%	25V
	CSA0805X7R105K250MT	X7R	1.0uF	±10%	25V
	CSA0805X7R105M250MT	X7R	1.0uF	±20%	25V
	CSA0805X7R225K250MT	X7R	2.2uF	±10%	25V
	CSA0805X7R475K250MT	X7R	4.7uF	±10%	25V
	CSA0805X7R221K160KT	X7R	220pF	±10%	16V
	CSA0805X7R271K160KT	X7R	270pF	±10%	16V
	CSA0805X7R331K160KT	X7R	330pF	±10%	16V
	CSA0805X7R391K160KT	X7R	390pF	±10%	16V
	CSA0805X7R471K160KT	X7R	470pF	±10%	16V
	CSA0805X7R561K160KT	X7R	560pF	±10%	16V
	CSA0805X7R681K160KT	X7R	680pF	±10%	16V
	CSA0805X7R821K160KT	X7R	820pF	±10%	16V
	CSA0805X7R102K160KT	X7R	1.0nF	±10%	16V
	CSA0805X7R152K160KT	X7R	1.5nF	±10%	16V
	CSA0805X7R182K160KT	X7R	1.8nF	±10%	16V
	CSA0805X7R222K160KT	X7R	2.2nF	±10%	16V
	CSA0805X7R272K160KT	X7R	2.7nF	±10%	16V
	CSA0805X7R332K160KT	X7R	3.3nF	±10%	16V
	CSA0805X7R472K160KT	X7R	4.7nF	±10%	16V
	CSA0805X7R562K160KT	X7R	5.6nF	±10%	16V
	CSA0805X7R682K160KT	X7R	6.8nF	±10%	16V
	CSA0805X7R103K160KT	X7R	10nF	±10%	16V
	CSA0805X7R153K160KT	X7R	15nF	±10%	16V
	CSA0805X7R183K160KT	X7R	18nF	±10%	16V
	CSA0805X7R223K160KT	X7R	22nF	±10%	16V
	CSA0805X7R273K160KT	X7R	27nF	±10%	16V
	CSA0805X7R333K160KT	X7R	33nF	±10%	16V
	CSA0805X7R393K160KT	X7R	39nF	±10%	16V
CSA0805X7R473K160KT	X7R	47nF	±10%	16V	
CSA0805X7R563K160KT	X7R	56nF	±10%	16V	



CSA0805X7R683K160KT	X7R	68nF	±10%	16V
CSA0805X7R104K160KT	X7R	100nF	±10%	16V
CSA0805X7R154K160KT	X7R	150nF	±10%	16V
CSA0805X7R184K160KT	X7R	180nF	±10%	16V
CSA0805X7R224K160KT	X7R	220nF	±10%	16V
CSA0805X7R274K160KT	X7R	270nF	±10%	16V

尺寸	HRE 料号	材质	容值	容差	耐压
0805	CSA0805X7R334K160KT	X7R	330nF	±10%	16V
	CSA0805X7R474K160MT	X7R	470nF	±10%	16V
	CSA0805X7R684K160MT	X7R	680nF	±10%	16V
	CSA0805X7R105K160MT	X7R	1.0uF	±10%	16V
	CSA0805X7R105M160MT	X7R	1.0uF	±20%	16V
	CSA0805X7R225K160MT	X7R	2.2uF	±10%	16V
	CSA0805X7R475K160MT	X7R	4.7uF	±10%	16V
	CSA0805X7R106K160MT	X7R	10uF	±10%	16V
	CSA0805X7R106M160MT	X7R	10uF	±20%	16V
	CSA0805X7R221K100KT	X7R	220pF	±10%	10V
	CSA0805X7R271K100KT	X7R	270pF	±10%	10V
	CSA0805X7R331K100KT	X7R	330pF	±10%	10V
	CSA0805X7R391K100KT	X7R	390pF	±10%	10V
	CSA0805X7R471K100KT	X7R	470pF	±10%	10V
	CSA0805X7R561K100KT	X7R	560pF	±10%	10V
	CSA0805X7R681K100KT	X7R	680pF	±10%	10V
	CSA0805X7R821K100KT	X7R	820pF	±10%	10V
	CSA0805X7R102K100KT	X7R	1.0nF	±10%	10V
	CSA0805X7R152K100KT	X7R	1.5nF	±10%	10V
	CSA0805X7R182K100KT	X7R	1.8nF	±10%	10V
	CSA0805X7R222K100KT	X7R	2.2nF	±10%	10V
	CSA0805X7R272K100KT	X7R	2.7nF	±10%	10V
	CSA0805X7R332K100KT	X7R	3.3nF	±10%	10V
	CSA0805X7R472K100KT	X7R	4.7nF	±10%	10V
	CSA0805X7R562K100KT	X7R	5.6nF	±10%	10V
	CSA0805X7R682K100KT	X7R	6.8nF	±10%	10V
	CSA0805X7R103K100KT	X7R	10nF	±10%	10V
	CSA0805X7R153K100KT	X7R	15nF	±10%	10V
	CSA0805X7R183K100KT	X7R	18nF	±10%	10V
	CSA0805X7R223K100KT	X7R	22nF	±10%	10V
CSA0805X7R273K100KT	X7R	27nF	±10%	10V	

CSA0805X7R333K100KT	X7R	33nF	±10%	10V
CSA0805X7R393K100KT	X7R	39nF	±10%	10V
CSA0805X7R473K100KT	X7R	47nF	±10%	10V
CSA0805X7R563K100KT	X7R	56nF	±10%	10V
CSA0805X7R683K100KT	X7R	68nF	±10%	10V
CSA0805X7R104K100KT	X7R	100nF	±10%	10V

尺寸	HRE 料号	材质	容值	容差	耐压
0805	CSA0805X7R154K100KT	X7R	150nF	±10%	10V
	CSA0805X7R184K100KT	X7R	180nF	±10%	10V
	CSA0805X7R224K100KT	X7R	220nF	±10%	10V
	CSA0805X7R274K100KT	X7R	270nF	±10%	10V
	CSA0805X7R334K100KT	X7R	330nF	±10%	10V
	CSA0805X7R474K100KT	X7R	470nF	±10%	10V
	CSA0805X7R684K100KT	X7R	680nF	±10%	10V
	CSA0805X7R105K100KT	X7R	1.0uF	±10%	10V
	CSA0805X7R105M100KT	X7R	1.0uF	±20%	10V
	CSA0805X7R225K100MT	X7R	2.2uF	±10%	10V
	CSA0805X7R475K100MT	X7R	4.7uF	±10%	10V
	CSA0805X7R106K100MT	X7R	10uF	±10%	10V
	CSA0805X7R106M100MT	X7R	10uF	±20%	10V
	CSA0805X7R226K100MT	X7R	22uF	±10%	10V
	CSA0805X7R221K6R3KT	X7R	220pF	±10%	6.3V
	CSA0805X7R271K6R3KT	X7R	270pF	±10%	6.3V
	CSA0805X7R331K6R3KT	X7R	330pF	±10%	6.3V
	CSA0805X7R391K6R3KT	X7R	390pF	±10%	6.3V
	CSA0805X7R471K6R3KT	X7R	470pF	±10%	6.3V
	CSA0805X7R561K6R3KT	X7R	560pF	±10%	6.3V
	CSA0805X7R681K6R3KT	X7R	680pF	±10%	6.3V
	CSA0805X7R821K6R3KT	X7R	820pF	±10%	6.3V
	CSA0805X7R102K6R3KT	X7R	1.0nF	±10%	6.3V
	CSA0805X7R152K6R3KT	X7R	1.5nF	±10%	6.3V
	CSA0805X7R182K6R3KT	X7R	1.8nF	±10%	6.3V
	CSA0805X7R222K6R3KT	X7R	2.2nF	±10%	6.3V
	CSA0805X7R272K6R3KT	X7R	2.7nF	±10%	6.3V
	CSA0805X7R332K6R3KT	X7R	3.3nF	±10%	6.3V
	CSA0805X7R472K6R3KT	X7R	4.7nF	±10%	6.3V



	CSA0805X7R562K6R3KT	X7R	5.6nF	±10%	6.3V
	CSA0805X7R682K6R3KT	X7R	6.8nF	±10%	6.3V
	CSA0805X7R103K6R3KT	X7R	10nF	±10%	6.3V
	CSA0805X7R153K6R3KT	X7R	15nF	±10%	6.3V
	CSA0805X7R183K6R3KT	X7R	18nF	±10%	6.3V
	CSA0805X7R223K6R3KT	X7R	22nF	±10%	6.3V
	CSA0805X7R273K6R3KT	X7R	27nF	±10%	6.3V
	CSA0805X7R333K6R3KT	X7R	33nF	±10%	6.3V

尺寸	HRE 料号	材质	容值	容差	耐压
0805	CSA0805X7R393K6R3KT	X7R	39nF	±10%	6.3V
	CSA0805X7R473K6R3KT	X7R	47nF	±10%	6.3V
	CSA0805X7R563K6R3KT	X7R	56nF	±10%	6.3V
	CSA0805X7R683K6R3KT	X7R	68nF	±10%	6.3V
	CSA0805X7R104K6R3KT	X7R	100nF	±10%	6.3V
	CSA0805X7R154K6R3KT	X7R	150nF	±10%	6.3V
	CSA0805X7R184K6R3KT	X7R	180nF	±10%	6.3V
	CSA0805X7R224K6R3KT	X7R	220nF	±10%	6.3V
	CSA0805X7R274K6R3KT	X7R	270nF	±10%	6.3V
	CSA0805X7R334K6R3KT	X7R	330nF	±10%	6.3V
	CSA0805X7R474K6R3KT	X7R	470nF	±10%	6.3V
	CSA0805X7R684K6R3KT	X7R	680nF	±10%	6.3V
	CSA0805X7R105K6R3KT	X7R	1.0uF	±10%	6.3V
	CSA0805X7R105M6R3KT	X7R	1.0uF	±20%	6.3V
	CSA0805X7R225K6R3MT	X7R	2.2uF	±10%	6.3V
	CSA0805X7R475K6R3MT	X7R	4.7uF	±10%	6.3V
	CSA0805X7R106K6R3MT	X7R	10uF	±10%	6.3V
	CSA0805X7R106M6R3MT	X7R	10uF	±20%	6.3V
	CSA0805X7R226K6R3MT	X7R	22uF	±10%	6.3V
	CSA0805X7R476K6R3MT	X7R	47uF	±10%	6.3V
1206	CSA1206X7R221K101KT	X7R	220pF	±10%	100V
	CSA1206X7R271K101KT	X7R	270pF	±10%	100V
	CSA1206X7R331K101KT	X7R	330pF	±10%	100V
	CSA1206X7R391K101KT	X7R	390pF	±10%	100V
	CSA1206X7R471K101KT	X7R	470pF	±10%	100V
	CSA1206X7R561K101KT	X7R	560pF	±10%	100V
	CSA1206X7R681K101KT	X7R	680pF	±10%	100V
	CSA1206X7R821K101KT	X7R	820pF	±10%	100V
	CSA1206X7R102K101KT	X7R	1.0nF	±10%	100V
	CSA1206X7R152K101KT	X7R	1.5nF	±10%	100V



CSA1206X7R182K101KT	X7R	1.8nF	±10%	100V
CSA1206X7R222K101KT	X7R	2.2nF	±10%	100V
CSA1206X7R272K101KT	X7R	2.7nF	±10%	100V
CSA1206X7R332K101KT	X7R	3.3nF	±10%	100V
CSA1206X7R472K101KT	X7R	4.7nF	±10%	100V
CSA1206X7R562K101KT	X7R	5.6nF	±10%	100V
CSA1206X7R682K101KT	X7R	6.8nF	±10%	100V
CSA1206X7R103K101KT	X7R	10nF	±10%	100V

尺寸	HRE 料号	材质	容值	容差	耐压
1206	CSA1206X7R153K101KT	X7R	15nF	±10%	100V
	CSA1206X7R183K101KT	X7R	18nF	±10%	100V
	CSA1206X7R223K101KT	X7R	22nF	±10%	100V
	CSA1206X7R273K101KT	X7R	27nF	±10%	100V
	CSA1206X7R333K101KT	X7R	33nF	±10%	100V
	CSA1206X7R393K101KT	X7R	39nF	±10%	100V
	CSA1206X7R473K101KT	X7R	47nF	±10%	100V
	CSA1206X7R563K101KT	X7R	56nF	±10%	100V
	CSA1206X7R683K101KT	X7R	68nF	±10%	100V
	CSA1206X7R104K101KT	X7R	100nF	±10%	100V
	CSA1206X7R154K101KT	X7R	150nF	±10%	100V
	CSA1206X7R184K101KT	X7R	180nF	±10%	100V
	CSA1206X7R224K101KT	X7R	220nF	±10%	100V
	CSA1206X7R274K101KT	X7R	270nF	±10%	100V
	CSA1206X7R334K101KT	X7R	330nF	±10%	100V
	CSA1206X7R474K101MT	X7R	470nF	±10%	100V
	CSA1206X7R684K101NT	X7R	680nF	±10%	100V
	CSA1206X7R105K101NT	X7R	1.0uF	±10%	100V
	CSA1206X7R221K500KT	X7R	220pF	±10%	50V
	CSA1206X7R271K500KT	X7R	270pF	±10%	50V
	CSA1206X7R331K500KT	X7R	330pF	±10%	50V
	CSA1206X7R391K500KT	X7R	390pF	±10%	50V
	CSA1206X7R471K500KT	X7R	470pF	±10%	50V
	CSA1206X7R561K500KT	X7R	560pF	±10%	50V
	CSA1206X7R681K500KT	X7R	680pF	±10%	50V
	CSA1206X7R821K500KT	X7R	820pF	±10%	50V
	CSA1206X7R102K500KT	X7R	1.0nF	±10%	50V
	CSA1206X7R152K500KT	X7R	1.5nF	±10%	50V



CSA1206X7R182K500KT	X7R	1.8nF	±10%	50V
CSA1206X7R222K500KT	X7R	2.2nF	±10%	50V
CSA1206X7R272K500KT	X7R	2.7nF	±10%	50V
CSA1206X7R332K500KT	X7R	3.3nF	±10%	50V
CSA1206X7R472K500KT	X7R	4.7nF	±10%	50V
CSA1206X7R562K500KT	X7R	5.6nF	±10%	50V
CSA1206X7R682K500KT	X7R	6.8nF	±10%	50V
CSA1206X7R103K500KT	X7R	10nF	±10%	50V
CSA1206X7R153K500KT	X7R	15nF	±10%	50V

尺寸	HRE 料号	材质	容值	容差	耐压
1206	CSA1206X7R183K500KT	X7R	18nF	±10%	50V
	CSA1206X7R223K500KT	X7R	22nF	±10%	50V
	CSA1206X7R273K500KT	X7R	27nF	±10%	50V
	CSA1206X7R333K500KT	X7R	33nF	±10%	50V
	CSA1206X7R393K500KT	X7R	39nF	±10%	50V
	CSA1206X7R473K500KT	X7R	47nF	±10%	50V
	CSA1206X7R563K500KT	X7R	56nF	±10%	50V
	CSA1206X7R683K500KT	X7R	68nF	±10%	50V
	CSA1206X7R104K500KT	X7R	100nF	±10%	50V
	CSA1206X7R154K500KT	X7R	150nF	±10%	50V
	CSA1206X7R184K500KT	X7R	180nF	±10%	50V
	CSA1206X7R224K500KT	X7R	220nF	±10%	50V
	CSA1206X7R274K500KT	X7R	270nF	±10%	50V
	CSA1206X7R334K500KT	X7R	330nF	±10%	50V
	CSA1206X7R474K500MT	X7R	470nF	±10%	50V
	CSA1206X7R684K500NT	X7R	680nF	±10%	50V
	CSA1206X7R105K500NT	X7R	1.0uF	±10%	50V
	CSA1206X7R225K500MT	X7R	2.2uF	±10%	50V
	CSA1206X7R221K250KT	X7R	220pF	±10%	25V
	CSA1206X7R271K250KT	X7R	270pF	±10%	25V
	CSA1206X7R331K250KT	X7R	330pF	±10%	25V
	CSA1206X7R391K250KT	X7R	390pF	±10%	25V
	CSA1206X7R471K250KT	X7R	470pF	±10%	25V
	CSA1206X7R561K250KT	X7R	560pF	±10%	25V
	CSA1206X7R681K250KT	X7R	680pF	±10%	25V
	CSA1206X7R821K250KT	X7R	820pF	±10%	25V
CSA1206X7R102K250KT	X7R	1.0nF	±10%	25V	



CSA1206X7R152K250KT	X7R	1.5nF	±10%	25V
CSA1206X7R182K250KT	X7R	1.8nF	±10%	25V
CSA1206X7R222K250KT	X7R	2.2nF	±10%	25V
CSA1206X7R272K250KT	X7R	2.7nF	±10%	25V
CSA1206X7R332K250KT	X7R	3.3nF	±10%	25V
CSA1206X7R472K250KT	X7R	4.7nF	±10%	25V
CSA1206X7R562K250KT	X7R	5.6nF	±10%	25V
CSA1206X7R682K250KT	X7R	6.8nF	±10%	25V
CSA1206X7R103K250KT	X7R	10nF	±10%	25V
CSA1206X7R153K250KT	X7R	15nF	±10%	25V

尺寸	HRE 料号	材质	容值	容差	耐压
1206	CSA1206X7R183K250KT	X7R	18nF	±10%	25V
	CSA1206X7R223K250KT	X7R	22nF	±10%	25V
	CSA1206X7R273K250KT	X7R	27nF	±10%	25V
	CSA1206X7R333K250KT	X7R	33nF	±10%	25V
	CSA1206X7R393K250KT	X7R	39nF	±10%	25V
	CSA1206X7R473K250KT	X7R	47nF	±10%	25V
	CSA1206X7R563K250KT	X7R	56nF	±10%	25V
	CSA1206X7R683K250KT	X7R	68nF	±10%	25V
	CSA1206X7R104K250KT	X7R	100nF	±10%	25V
	CSA1206X7R154K250KT	X7R	150nF	±10%	25V
	CSA1206X7R184K250KT	X7R	180nF	±10%	25V
	CSA1206X7R224K250KT	X7R	220nF	±10%	25V
	CSA1206X7R274K250KT	X7R	270nF	±10%	25V
	CSA1206X7R334K250KT	X7R	330nF	±10%	25V
	CSA1206X7R474K250MT	X7R	470nF	±10%	25V
	CSA1206X7R684K250MT	X7R	680nF	±10%	25V
	CSA1206X7R105K250MT	X7R	1.0uF	±10%	25V
	CSA1206X7R225K250MT	X7R	2.2uF	±10%	25V
	CSA1206X7R475K250NT	X7R	4.7uF	±10%	25V
	CSA1206X7R221K160KT	X7R	220pF	±10%	16V
	CSA1206X7R271K160KT	X7R	270pF	±10%	16V
	CSA1206X7R331K160KT	X7R	330pF	±10%	16V
	CSA1206X7R391K160KT	X7R	390pF	±10%	16V
	CSA1206X7R471K160KT	X7R	470pF	±10%	16V
	CSA1206X7R561K160KT	X7R	560pF	±10%	16V
	CSA1206X7R681K160KT	X7R	680pF	±10%	16V
	CSA1206X7R821K160KT	X7R	820pF	±10%	16V

CSA1206X7R102K160KT	X7R	1.0nF	±10%	16V
CSA1206X7R152K160KT	X7R	1.5nF	±10%	16V
CSA1206X7R182K160KT	X7R	1.8nF	±10%	16V
CSA1206X7R222K160KT	X7R	2.2nF	±10%	16V
CSA1206X7R272K160KT	X7R	2.7nF	±10%	16V
CSA1206X7R332K160KT	X7R	3.3nF	±10%	16V
CSA1206X7R472K160KT	X7R	4.7nF	±10%	16V
CSA1206X7R562K160KT	X7R	5.6nF	±10%	16V
CSA1206X7R682K160KT	X7R	6.8nF	±10%	16V
CSA1206X7R103K160KT	X7R	10nF	±10%	16V

尺寸	HRE 料号	材质	容值	容差	耐压
1206	CSA1206X7R153K160KT	X7R	15nF	±10%	16V
	CSA1206X7R183K160KT	X7R	18nF	±10%	16V
	CSA1206X7R223K160KT	X7R	22nF	±10%	16V
	CSA1206X7R273K160KT	X7R	27nF	±10%	16V
	CSA1206X7R333K160KT	X7R	33nF	±10%	16V
	CSA1206X7R393K160KT	X7R	39nF	±10%	16V
	CSA1206X7R473K160KT	X7R	47nF	±10%	16V
	CSA1206X7R563K160KT	X7R	56nF	±10%	16V
	CSA1206X7R683K160KT	X7R	68nF	±10%	16V
	CSA1206X7R104K160KT	X7R	100nF	±10%	16V
	CSA1206X7R154K160KT	X7R	150nF	±10%	16V
	CSA1206X7R184K160KT	X7R	180nF	±10%	16V
	CSA1206X7R224K160KT	X7R	220nF	±10%	16V
	CSA1206X7R274K160KT	X7R	270nF	±10%	16V
	CSA1206X7R334K160KT	X7R	330nF	±10%	16V
	CSA1206X7R474K160MT	X7R	470nF	±10%	16V
	CSA1206X7R684K160MT	X7R	680nF	±10%	16V
	CSA1206X7R105K160MT	X7R	1.0uF	±10%	16V
	CSA1206X7R225K160MT	X7R	2.2uF	±10%	16V
	CSA1206X7R475K160NT	X7R	4.7uF	±10%	16V
	CSA1206X7R106K160NT	X7R	10uF	±10%	16V
	CSA1206X7R221K100KT	X7R	220pF	±10%	10V
	CSA1206X7R271K100KT	X7R	270pF	±10%	10V
	CSA1206X7R331K100KT	X7R	330pF	±10%	10V
CSA1206X7R391K100KT	X7R	390pF	±10%	10V	



CSA1206X7R471K100KT	X7R	470pF	±10%	10V
CSA1206X7R561K100KT	X7R	560pF	±10%	10V
CSA1206X7R681K100KT	X7R	680pF	±10%	10V
CSA1206X7R821K100KT	X7R	820pF	±10%	10V
CSA1206X7R102K100KT	X7R	1.0nF	±10%	10V
CSA1206X7R152K100KT	X7R	1.5nF	±10%	10V
CSA1206X7R182K100KT	X7R	1.8nF	±10%	10V
CSA1206X7R222K100KT	X7R	2.2nF	±10%	10V
CSA1206X7R272K100KT	X7R	2.7nF	±10%	10V
CSA1206X7R332K100KT	X7R	3.3nF	±10%	10V
CSA1206X7R472K100KT	X7R	4.7nF	±10%	10V
CSA1206X7R562K100KT	X7R	5.6nF	±10%	10V

尺寸	HRE 料号	材质	容值	容差	耐压
1206	CSA1206X7R682K100KT	X7R	6.8nF	±10%	10V
	CSA1206X7R103K100KT	X7R	10nF	±10%	10V
	CSA1206X7R153K100KT	X7R	15nF	±10%	10V
	CSA1206X7R183K100KT	X7R	18nF	±10%	10V
	CSA1206X7R223K100KT	X7R	22nF	±10%	10V
	CSA1206X7R273K100KT	X7R	27nF	±10%	10V
	CSA1206X7R333K100KT	X7R	33nF	±10%	10V
	CSA1206X7R393K100KT	X7R	39nF	±10%	10V
	CSA1206X7R473K100KT	X7R	47nF	±10%	10V
	CSA1206X7R563K100KT	X7R	56nF	±10%	10V
	CSA1206X7R683K100KT	X7R	68nF	±10%	10V
	CSA1206X7R104K100KT	X7R	100nF	±10%	10V
	CSA1206X7R154K100KT	X7R	150nF	±10%	10V
	CSA1206X7R184K100KT	X7R	180nF	±10%	10V
	CSA1206X7R224K100KT	X7R	220nF	±10%	10V
	CSA1206X7R274K100KT	X7R	270nF	±10%	10V
	CSA1206X7R334K100KT	X7R	330nF	±10%	10V
	CSA1206X7R474K100MT	X7R	470nF	±10%	10V
	CSA1206X7R684K100MT	X7R	680nF	±10%	10V
	CSA1206X7R105K100MT	X7R	1.0uF	±10%	10V
	CSA1206X7R225K100MT	X7R	2.2uF	±10%	10V
	CSA1206X7R475K100NT	X7R	4.7uF	±10%	10V
	CSA1206X7R106K100NT	X7R	10uF	±10%	10V
	CSA1206X7R226K100NT	X7R	22uF	±10%	10V
CSA1206X7R221K6R3KT	X7R	220pF	±10%	6.3V	

CSA1206X7R271K6R3KT	X7R	270pF	±10%	6.3V
CSA1206X7R331K6R3KT	X7R	330pF	±10%	6.3V
CSA1206X7R391K6R3KT	X7R	390pF	±10%	6.3V
CSA1206X7R471K6R3KT	X7R	470pF	±10%	6.3V
CSA1206X7R561K6R3KT	X7R	560pF	±10%	6.3V
CSA1206X7R681K6R3KT	X7R	680pF	±10%	6.3V
CSA1206X7R821K6R3KT	X7R	820pF	±10%	6.3V
CSA1206X7R102K6R3KT	X7R	1.0nF	±10%	6.3V
CSA1206X7R152K6R3KT	X7R	1.5nF	±10%	6.3V
CSA1206X7R182K6R3KT	X7R	1.8nF	±10%	6.3V
CSA1206X7R222K6R3KT	X7R	2.2nF	±10%	6.3V
CSA1206X7R272K6R3KT	X7R	2.7nF	±10%	6.3V

尺寸	HRE 料号	材质	容值	容差	耐压
1206	CSA1206X7R332K6R3KT	X7R	3.3nF	±10%	6.3V
	CSA1206X7R472K6R3KT	X7R	4.7nF	±10%	6.3V
	CSA1206X7R562K6R3KT	X7R	5.6nF	±10%	6.3V
	CSA1206X7R682K6R3KT	X7R	6.8nF	±10%	6.3V
	CSA1206X7R103K6R3KT	X7R	10nF	±10%	6.3V
	CSA1206X7R153K6R3KT	X7R	15nF	±10%	6.3V
	CSA1206X7R183K6R3KT	X7R	18nF	±10%	6.3V
	CSA1206X7R223K6R3KT	X7R	22nF	±10%	6.3V
	CSA1206X7R273K6R3KT	X7R	27nF	±10%	6.3V
	CSA1206X7R333K6R3KT	X7R	33nF	±10%	6.3V
	CSA1206X7R393K6R3KT	X7R	39nF	±10%	6.3V
	CSA1206X7R473K6R3KT	X7R	47nF	±10%	6.3V
	CSA1206X7R563K6R3KT	X7R	56nF	±10%	6.3V
	CSA1206X7R683K6R3KT	X7R	68nF	±10%	6.3V
	CSA1206X7R104K6R3KT	X7R	100nF	±10%	6.3V
	CSA1206X7R154K6R3KT	X7R	150nF	±10%	6.3V
	CSA1206X7R184K6R3KT	X7R	180nF	±10%	6.3V
	CSA1206X7R224K6R3KT	X7R	220nF	±10%	6.3V
	CSA1206X7R274K6R3KT	X7R	270nF	±10%	6.3V
	CSA1206X7R334K6R3KT	X7R	330nF	±10%	6.3V
CSA1206X7R474K6R3MT	X7R	470nF	±10%	6.3V	
CSA1206X7R684K6R3MT	X7R	680nF	±10%	6.3V	
CSA1206X7R105K6R3MT	X7R	1.0uF	±10%	6.3V	

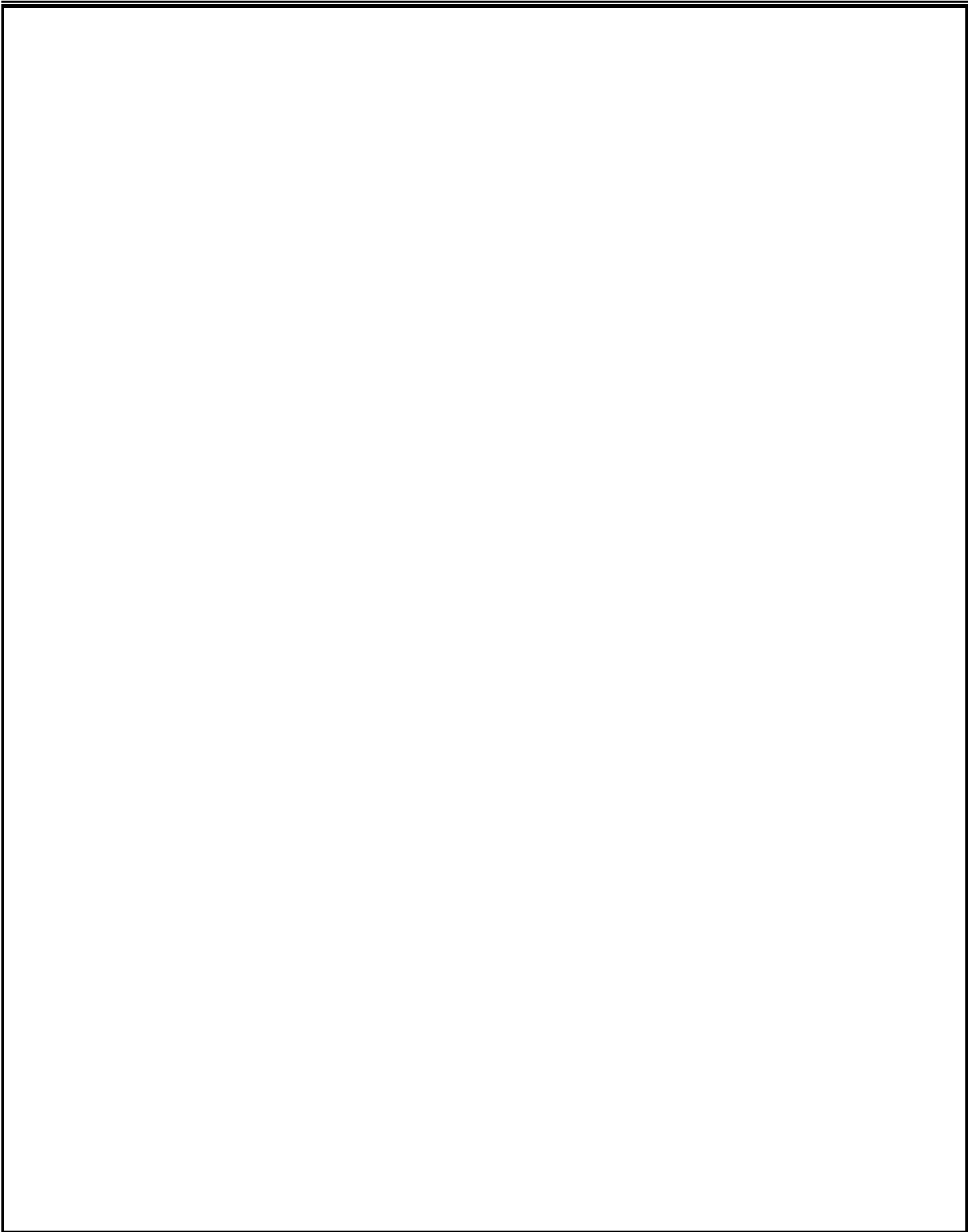
	CSA1206X7R225K6R3MT	X7R	2.2uF	±10%	6.3V
	CSA1206X7R475K6R3NT	X7R	4.7uF	±10%	6.3V
	CSA1206X7R106K6R3NT	X7R	10uF	±10%	6.3V
	CSA1206X7R226K6R3NT	X7R	22uF	±10%	6.3V
	CSA1206X7R476K6R3NT	X7R	47uF	±10%	6.3V
1210	CSA1210X7R221K101MT	X7R	220pF	±10%	100V
	CSA1210X7R271K101MT	X7R	270pF	±10%	100V
	CSA1210X7R331K101MT	X7R	330pF	±10%	100V
	CSA1210X7R391K101MT	X7R	390pF	±10%	100V
	CSA1210X7R471K101MT	X7R	470pF	±10%	100V
	CSA1210X7R561K101MT	X7R	560pF	±10%	100V
	CSA1210X7R681K101MT	X7R	680pF	±10%	100V
	CSA1210X7R821K101MT	X7R	820pF	±10%	100V
	CSA1210X7R102K101MT	X7R	1.0nF	±10%	100V

尺寸	HRE 料号	材质	容值	容差	耐压
1210	CSA1210X7R152K101MT	X7R	1.5nF	±10%	100V
	CSA1210X7R182K101MT	X7R	1.8nF	±10%	100V
	CSA1210X7R222K101MT	X7R	2.2nF	±10%	100V
	CSA1210X7R272K101MT	X7R	2.7nF	±10%	100V
	CSA1210X7R332K101MT	X7R	3.3nF	±10%	100V
	CSA1210X7R472K101MT	X7R	4.7nF	±10%	100V
	CSA1210X7R562K101MT	X7R	5.6nF	±10%	100V
	CSA1210X7R682K101MT	X7R	6.8nF	±10%	100V
	CSA1210X7R103K101MT	X7R	10nF	±10%	100V
	CSA1210X7R153K101MT	X7R	15nF	±10%	100V
	CSA1210X7R223K101MT	X7R	22nF	±10%	100V
	CSA1210X7R333K101MT	X7R	33nF	±10%	100V
	CSA1210X7R473K101MT	X7R	47nF	±10%	100V
	CSA1210X7R563K101MT	X7R	56nF	±10%	100V
	CSA1210X7R683K101MT	X7R	68nF	±10%	100V
	CSA1210X7R104K101MT	X7R	100nF	±10%	100V
	CSA1210X7R154K101NT	X7R	150nF	±10%	100V
	CSA1210X7R224K101NT	X7R	220nF	±10%	100V
	CSA1210X7R334K101QT	X7R	330nF	±10%	100V
	CSA1210X7R394K101QT	X7R	390nF	±10%	100V
	CSA1210X7R474K101QT	X7R	470nF	±10%	100V
CSA1210X7R684K101NT	X7R	680nF	±10%	100V	
CSA1210X7R105K101NT	X7R	1.0uF	±10%	100V	



CSA1210X7R474K500QT	X7R	470nF	±10%	50V
CSA1210X7R684K500NT	X7R	680nF	±10%	50V
CSA1210X7R105K500NT	X7R	1.0uF	±10%	50V
CSA1210X7R225K500NT	X7R	2.2uF	±10%	50V
CSA1210X7R474K250QT	X7R	470nF	±10%	25V
CSA1210X7R684K250NT	X7R	680nF	±10%	25V
CSA1210X7R105K250NT	X7R	1.0uF	±10%	25V
CSA1210X7R225K250NT	X7R	2.2uF	±10%	25V
CSA1210X7R475K250QT	X7R	4.7uF	±10%	25V
CSA1210X7R106K250RT	X7R	10uF	±10%	25V
CSA1210X7R474K160QT	X7R	470nF	±10%	16V
CSA1210X7R684K160NT	X7R	680nF	±10%	16V
CSA1210X7R105K160NT	X7R	1.0uF	±10%	16V
CSA1210X7R225K160NT	X7R	2.2uF	±10%	16V

尺寸	HRE 料号	材质	容值	容差	耐压
1210	CSA1210X7R475K160NT	X7R	4.7uF	±10%	16V
	CSA1210X7R106K160QT	X7R	10uF	±10%	16V
	CSA1210X7R226K160RT	X7R	22uF	±10%	16V
	CSA1210X7R474K100QT	X7R	470nF	±10%	10V
	CSA1210X7R684K100NT	X7R	680nF	±10%	10V
	CSA1210X7R105K100NT	X7R	1.0uF	±10%	10V
	CSA1210X7R225K100NT	X7R	2.2uF	±10%	10V
	CSA1210X7R475K100NT	X7R	4.7uF	±10%	10V
	CSA1210X7R106K100RT	X7R	10uF	±10%	10V
	CSA1210X7R226K100RT	X7R	22uF	±10%	10V
	CSA1210X7R476K100RT	X7R	47uF	±10%	10V
	CSA1210X7R474K6R3QT	X7R	470nF	±10%	6.3V
	CSA1210X7R684K6R3NT	X7R	680nF	±10%	6.3V
	CSA1210X7R105K6R3NT	X7R	1.0uF	±10%	6.3V
	CSA1210X7R225K6R3NT	X7R	2.2uF	±10%	6.3V
	CSA1210X7R475K6R3NT	X7R	4.7uF	±10%	6.3V
	CSA1210X7R106K6R3RT	X7R	10uF	±10%	6.3V
	CSA1210X7R226K6R3RT	X7R	22uF	±10%	6.3V
	CSA1210X7R476K6R3RT	X7R	47uF	±10%	6.3V
	CSA1210X7R476M6R3RT	X7R	100uF	±20%	6.3V



版本日期	版序	页次
2022/03/17	V1.1	36 / 111

6. 技术要求和测试条件:

6.1 外观:

6.1.1 要求: 电容陶瓷本体和端电极无明显伤痕。

6.1.2 测试方法: 在 10 倍显微镜下目测。

6.2 尺寸规格

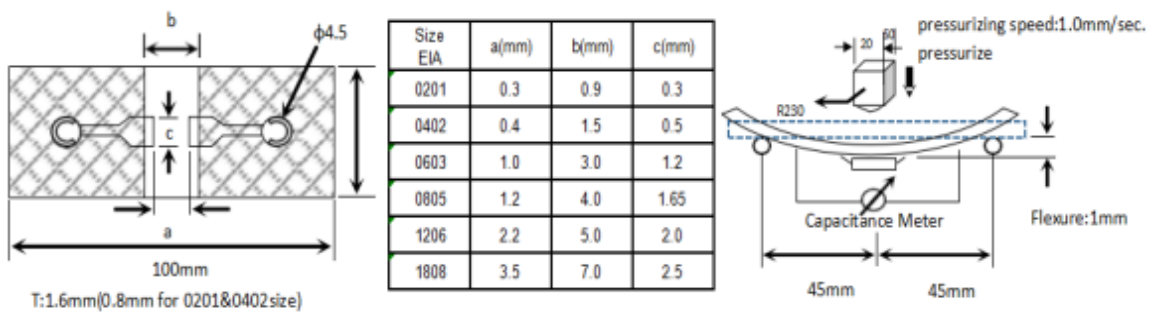
6.2.1 要求: 产品的外形和尺寸应符合 4.1 图表要求。

6.2.2 测试方法: 使用精度不低于 0.01 mm 的量具测量。

6.3 电性能和测试条件:

序号	项目	技术规格				测试条件	
1	电容量 (C)	符合标称电容量及其允许偏差范围 (二类材质 (X7R、X5R、X6S) 电容量测前, 需对样品进行 150℃±10℃, 1 小时热处理, 再常温静置 24 小时)				测试温度: 25℃±3℃ 测试湿度: <70%RH	
2	损耗 DF/Tan δ	NP0	Cap<30pF, DF≤1/(400+20*C)(C:pF); Cap≥30pF, DF≤10*10 ⁻⁴			NP0(C0G): C≤1000pF, 测试频率: 1MHz±10% 测试电压: 1.0Vrms±0.2Vrms C>1000pF, 测试频率: 1KHz±10% 测试电压: 1.0Vrms±0.2Vrms	
			X5R& X7R& X6S	尺寸	电压		容值范围
		0201			≤25V		Cap≤0.47uF
		0402	>25V	Cap≤0.01uF	≤7%		
			≤25V	Cap≤0.47uF	≤7%		
>25V	Cap>0.47uF	≤10%					
>25V	Cap≤0.1uF	≤7%					

序号	项目	技术规格				测试条件
				Cap>0.1uF	≤10%	X7R/X5R/X6S C ≤ 10μF 测试频率: 1KHz±10% 测试电压: 1.0Vrms±0.2Vrms C > 10μF 测试频率: 120Hz±24Hz 测试电压: 0.5Vrms±0.1Vrms
		0603	≤25V	Cap≤0.47uF	≤7%	
				Cap>0.47uF	≤10%	
			>25V	Cap≤0.1uF	≤5%	
				0.1uF<Cap≤0.22uF	≤7%	
				Cap>0.22uF	≤10%	
		0805	≤25V	Cap≤1uF	≤7%	
				Cap>1uF	≤10%	
			>25V	Cap≤0.47uF	≤7%	
				Cap>0.47uF	≤10%	
		1206	≤25V	Cap<2.2uF	≤7%	
				2.2uF≤Cap≤47uF	≤10%	
			>25V	Cap<1uF	≤7%	
				1uF≤Cap<47uF	≤10%	
		1210	--	Cap<2.2uF	≤7%	
				2.2uF≤Cap≤47uF	≤10%	
3	绝缘阻抗 I.R.	UR≤50V, Ri≥10GΩ 或 Ri*C≥100Ω-F (大于其中较小的数值) UR>50V, Ri≥4GΩ 或 Ri*C≥100Ω-F (大于其中较小的数值)				测试温度: 25°C±3°C U _测 =UR 直流电压 充电时间:60±5 秒
4	耐电压	不应有电介质被击穿或损伤				UR≤50V NP0/C0G: 3*UR,5 秒,最大电流不超过 50mA X5R/X7R: 2.5*UR,5 秒,最大电流不超过 50mA. 100V≤UR<200V 2.5*UR,5 秒,最大电流不超过 50mA. 200V≤UR≤1000V 1.5*UR,5 秒,最大电流不超过 50mA. UR>1000V 1.2*UR,5 秒,最大电流不超过 50mA.
5	温度特性	NP0(C0G)	容量变化在±30ppm/°C以内			X5R/X7R/X6S 先 150°C 预处理 1 小时, 放置 24h 后进行测量。 在 t1、25°C、t2 下测量电容量, 符合相应的容量变化特性
		X7R/X5R	容量变化在±15%以内			

		X6S	容量变化在±22%以内	NP0:t1-55°C,t2125°C X5R:t1-55°C,t285°C X7R:t1-55°C,t2125°C																									
6	附着力	外观无可见损伤		施加 5N 的平行推力, 并保持 10±1 秒。 *2N for 0603(EIA 0201).																									
7	端电极的结合强度	当按如下所示板子弯曲 1mm 时: 外观: 无可见损伤; 容量变化: NP0 (C0G): $\Delta C/C \leq \pm 5\%$ 或 $\pm 0.5\text{pF}$ (取较大值); X7R/X5R/X6S: $\Delta C/C \leq \pm 12.5\%$;																											
		 <table border="1" style="display: inline-table; margin: 10px;"> <thead> <tr> <th>Size EIA</th> <th>a(mm)</th> <th>b(mm)</th> <th>c(mm)</th> </tr> </thead> <tbody> <tr> <td>0201</td> <td>0.3</td> <td>0.9</td> <td>0.3</td> </tr> <tr> <td>0402</td> <td>0.4</td> <td>1.5</td> <td>0.5</td> </tr> <tr> <td>0603</td> <td>1.0</td> <td>3.0</td> <td>1.2</td> </tr> <tr> <td>0805</td> <td>1.2</td> <td>4.0</td> <td>1.65</td> </tr> <tr> <td>1206</td> <td>2.2</td> <td>5.0</td> <td>2.0</td> </tr> <tr> <td>1808</td> <td>3.5</td> <td>7.0</td> <td>2.5</td> </tr> </tbody> </table>	Size EIA	a(mm)	b(mm)	c(mm)	0201	0.3	0.9	0.3	0402	0.4	1.5	0.5	0603	1.0	3.0	1.2	0805	1.2	4.0	1.65	1206	2.2	5.0	2.0	1808	3.5	7.0
Size EIA	a(mm)	b(mm)	c(mm)																										
0201	0.3	0.9	0.3																										
0402	0.4	1.5	0.5																										
0603	1.0	3.0	1.2																										
0805	1.2	4.0	1.65																										
1206	2.2	5.0	2.0																										
1808	3.5	7.0	2.5																										

序号	项目	技术规格	测试条件
8	端头可焊性	上锡良好, 端头润湿率大于 90%	将测试电容浸入含松香的乙醇溶液 3-5 秒, 在 80~140°C 预热 30~60 秒, 浸入 235±5°C 的熔融锡液 2.0±0.2 秒, 浸入 10mm。
9	耐焊接热	外观无明显损伤异常 NP0(C0G): 容量变化在±2.5%或±0.25pF (取较大值) X7R/X5R: 容量变化在±15%以内; X6S: 容量变化在±22%以内; DF&IR 符合初值的要求	II类材质 150°C、1 小时预热处理后放置 24±1 小时初始值测量。然后 110~140°C 预热 30~60 秒, 浸入 260±5 °C 的锡槽中 10±1 秒, 浸入深度 10mm; 然后在室温放置 24±2 小时 NP0(C0G)或 48±4 小时 (X7R、X5R) 后进行外观检查与电性测试。

10	温度快速变化	<p>外观无明显损伤异常</p> <p>NP0(C0G): 容量变化在$\pm 2.5\%$或$\pm 0.25\text{pF}$ (取较大值)</p> <p>X7R/X5R: 容量变化在$\pm 15\%$以内;</p> <p>X6S:容量变化在$\pm 22\%$以内;</p> <p>DF&IR 符合初值的要求</p>	<p>按下列步骤进行 5 次循环:</p> <table border="1"> <tr> <th>步骤</th> <th>温度($^{\circ}\text{C}$)</th> <th>时间</th> </tr> <tr> <td>1</td> <td>t_1</td> <td>30 min.</td> </tr> <tr> <td>2</td> <td>25</td> <td>2~5min.</td> </tr> <tr> <td>3</td> <td>t_2</td> <td>30 min.</td> </tr> <tr> <td>4</td> <td>25</td> <td>2~5 min.</td> </tr> </table> <p>NP0:$t_1-55^{\circ}\text{C}, t_2 125^{\circ}\text{C}$</p> <p>X5R:$t_1-55^{\circ}\text{C}, t_2 85^{\circ}\text{C}$</p> <p>X7R:$t_1-55^{\circ}\text{C}, t_2 125^{\circ}\text{C}$</p> <p>然后在室温放置 24 ± 2 小时</p> <p>NP0(C0G)或 48 ± 4 小时 (X7R、X5R) 后进行外观检查与电性测试。</p> <p>II类材质 150°C、1 小时预热处理后放置 24 ± 1 小时初始值测量。</p>	步骤	温度($^{\circ}\text{C}$)	时间	1	t_1	30 min.	2	25	2~5min.	3	t_2	30 min.	4	25	2~5 min.
步骤	温度($^{\circ}\text{C}$)	时间																
1	t_1	30 min.																
2	25	2~5min.																
3	t_2	30 min.																
4	25	2~5 min.																
11	稳态湿热	<p>外观无明显可见损伤</p> <p>NP0(C0G):</p> <p>容量变化在$\pm 5\%$或 $\pm 0.5\text{pF}$ (取较大值) 以内</p> <p>$C < 10\text{pF}, Q \geq 200 + 10^{\circ}\text{C}$;</p> <p>$10 \leq C < 30\text{pF}, Q \geq 275 + 2.5^{\circ}\text{C}$</p> <p>$C \geq 30\text{pF}, Q \geq 350$</p> <p>IR: $> 1\text{G}\Omega$ 或 $R_i \cdot C \geq 10\Omega \cdot \text{F}$(取较小值)</p> <p>X5R/X7R/X6S:</p> <p>容量变化在$\pm 12.5\%$以内</p> <p>DF 为初始值的 2 倍以下</p> <p>IR:大于 $1000\text{M}\Omega$ 或 $10\Omega \cdot \text{F}$(取较小值)</p>	<p>测试温度: $40 \pm 2^{\circ}\text{C}$ 湿度:</p> <p>$90 \sim 95\% \text{RH}$ 测试时间: $500 \pm 12\text{hrs}$</p> <p>在室温下放置 24 ± 2 (NP0) 或 48 ± 4(X7R、X5R) 小时以后测量。</p> <p>II类材质 150°C、1 小时预热处理后放置 24 ± 1 小时初始值测量。</p>															
序号	项目	技术规格	测试条件															
12	耐湿负荷	<p>外观无明显可见损伤</p> <p>NP0(C0G):</p> <p>容量变化在$\pm 7.5\%$或 $\pm 0.75\text{pF}$ (取较大值) 以内</p> <p>$C < 30\text{pF}, Q \geq 100 + 10/3^{\circ}\text{C}$;</p> <p>$C \geq 30\text{pF}, Q \geq 350$</p> <p>IR: $> 500\text{M}\Omega$ 或 $R_i \cdot C \geq 5\Omega \cdot \text{F}$(取较小值)</p> <p>X5R/X7R/X6S</p> <p>容量变化在$\pm 12.5\%$以内</p> <p>DF 为初始值的 2 倍以下</p> <p>IR:大于 $500\text{M}\Omega$ 或 $5\Omega \cdot \text{F}$(取较小值)</p>	<p>测试温度: $40 \pm 2^{\circ}\text{C}$</p> <p>湿度: $90 \sim 95\% \text{RH}$</p> <p>电压: 额定电压</p> <p>测试时间: $500 \pm 12\text{hrs}$</p> <p>在室温下放置 24 ± 2 (NP0) 或 48 ± 4(X7R/X5R)小时以后测量</p> <p>*II类材质在 $40 \pm 2^{\circ}\text{C}$温度下, 将电容加额定直流电压 1hrs.去掉电压, 将电容器在室温下放置 $48 \pm 4\text{hrs}$ 测量初始电容值。</p>															

13	寿命试验	<p>外观无明显可见损伤</p> <p>NP0(C0G): 容量变化在±3%或 ±0.3pF (取较大值) 以内 C<10pF, Q≥200+10°C; 10≤Cp<30pF, Q≥275+2.5°C C≥30pF, Q≥350 IR: >1GΩ 或 Ri·C ≥5Ω·F(取较小值)</p> <p>X5R/X7R/X6S: 容量变化在±12.5%以内 DF 为初始值的 2 倍以下 IR:大于 1000MΩ 或 5Ω·F(取较小值)</p>	<p>测试温度: NP0/X7R:125°C; X5R:85°C 温度±3°C 电压: UR<100V 1.5 倍额定电压 测试时间: 1000 小时 在室温下放置 24±2 (NP0) 或 48±4(X7R/X5R) 小时后测量 *II 类材质电容器的初始值测量在限类别温度±3°C, 将电容器加 1.5 倍额定直流电压 1 小时去掉电压, 将电容器在室温下放置 48±4hrs 测量初始电容值</p>
----	------	--	---

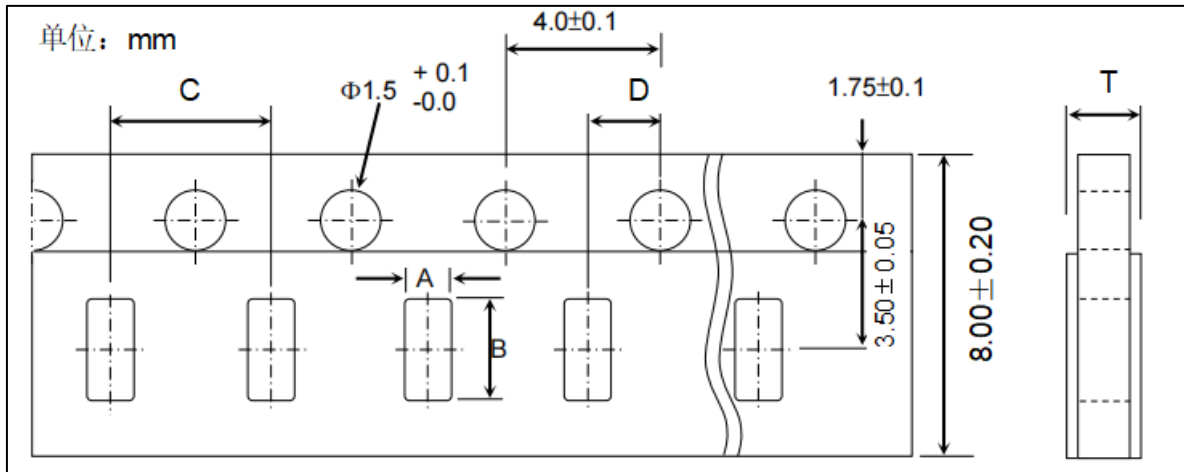
7. 产品包装

7.1 载带卷盘包装是目前最常见的包装方式, 一个直径为 180mm (7") 的卷轴可包含 1000~15000 个电容, 也可按照客户的要求进行卷盘包装。

7.2 编带式包装 (尺寸与对应数量)

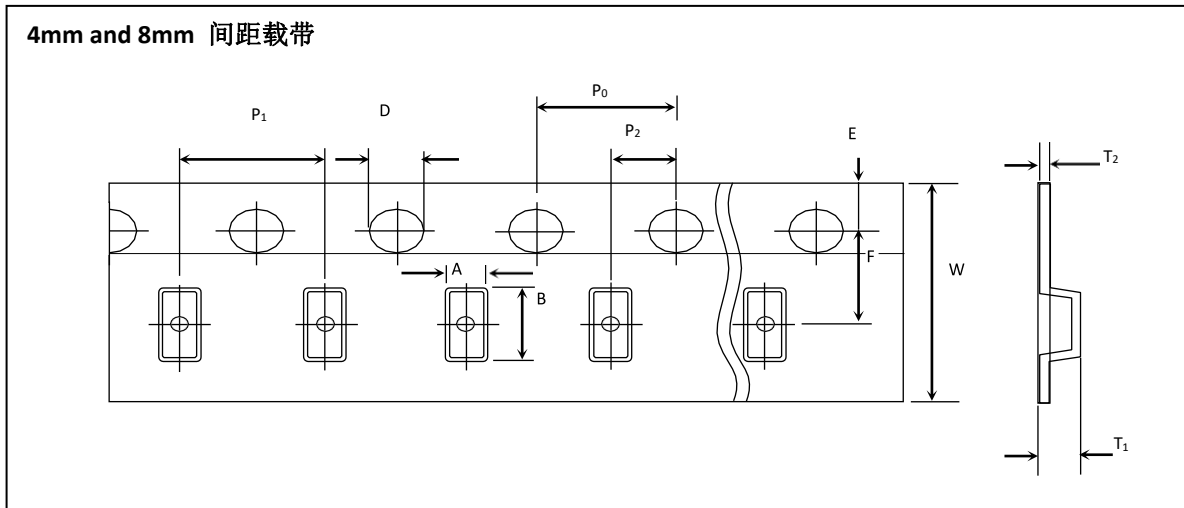
规格 Type	尺寸 Size (mm)			编带规格	
	长度 L	宽度 W	厚度 T	包装数量 (pcs)	包材 (默认卷盘7inch)
0201	0.60	0.30	0.30	15,000	纸带
0402	1.00	0.50	0.50	10,000	纸带
0603	1.60	0.80	0.80	4,000	纸带
0805	2.00	1.25	0.60	4,000	纸带
			0.85	4,000	纸带
			1.25	3000	塑胶带
1206	3.20	1.60	0.85	4,000	纸带
			1.25	3,000	塑胶带
			1.60	2,000	塑胶带
1210	3.20	2.50	1.25	2,000	塑胶带
			1.60	2,000	塑胶带
			2.00	1000	塑胶带
			2.50	1000	塑胶带

7.3 纸带尺寸



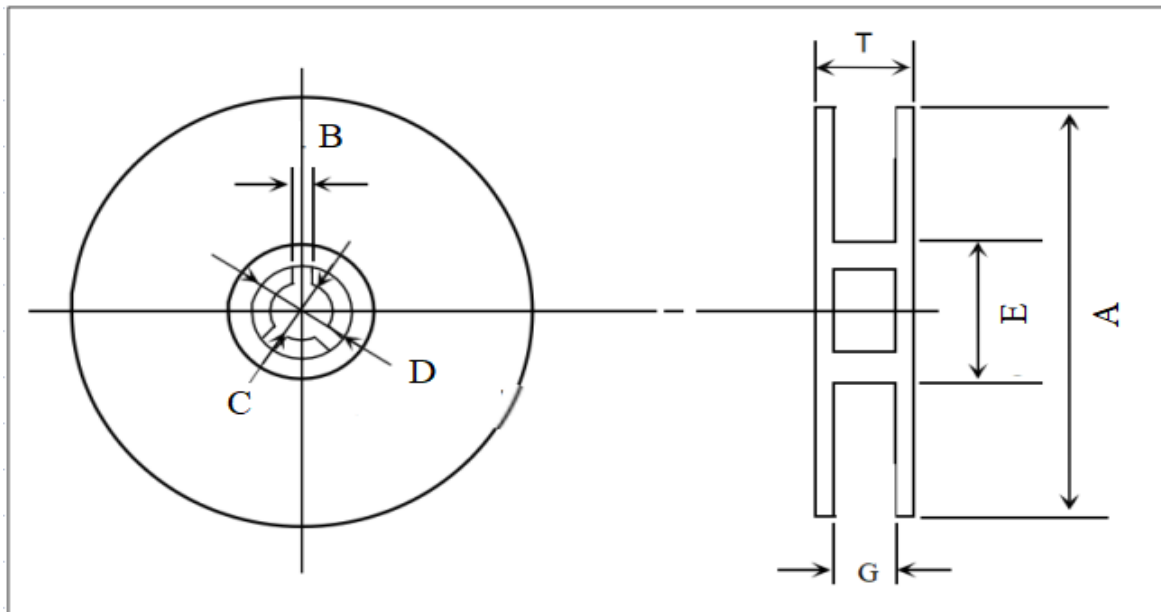
Type	A (mm)	B (mm)	C (mm)	D (mm)	T (mm)
0201	0.36 ± 0.03	0.67 ± 0.03	2.0 ± 0.10	2.0 ± 0.05	0.42max
0402	0.65 ± 0.10	1.15 ± 0.10	2.0 ± 0.05	2.0 ± 0.05	0.8max
0603	1.05 ± 0.10	1.85 ± 0.10	4.0 ± 0.10	2.0 ± 0.10	1.1max
0805	1.55 ± 0.15	2.3 ± 0.15	4.0 ± 0.10	2.0 ± 0.10	1.1max
1206	1.95 ± 0.15	3.5 ± 0.15	4.0 ± 0.10	2.0 ± 0.10	1.1max

7.4 塑料带尺寸



标注代码	4 mm 间距 (mm)			
	0603 (1608)	0805 (2012)	1206 (3216)	1210 (3225)
P1	4±0.1	4±0.1	4±0.1	4±0.1
P0	4±0.1	4±0.1	4±0.1	4±0.1
P2	2±0.05	2±0.05	2±0.05	2±0.05
A	1.2±0.2	1.45±0.2	1.9±0.2	2.8±0.2
B	2.0±0.2	2.3±0.2	3.5±0.2	3.6±0.2
W	8±0.3	8±0.2	8±0.2	8±0.2
E	1.75±0.1	1.75±0.1	1.75±0.1	1.75±0.1
F	3.5±0.05	3.5±0.05	3.5±0.05	3.5±0.05
D	1.5 (+0.1/-0.0)	1.5 (+0.1/-0.0)	1.5 (+0.1/-0.0)	1.5 (+0.1/-0.0)
T1	1.4 max.	2.5 max.	2.5 max.	2.5 max.
T2	0.25±0.1	0.305±0.1	0.30±0.1	0.30±0.1

7.5 圆盘尺寸



圆盘尺寸	A (mm)	B (mm)	C (mm)	D (mm)	E (mm)	G (mm)	T (mm)
7"Reel	Φ178±2.0	2.0±0.5	Φ13±1.0	Φ21±0.8	Φ50 或更大	10±1.0	13±1.0

7.6 产品包装方式和规格:

通常情况下使用 Φ180mm (7") 的料盘进行包装, 每 5 盘封装为一盒, 每 12 盒为一整箱。

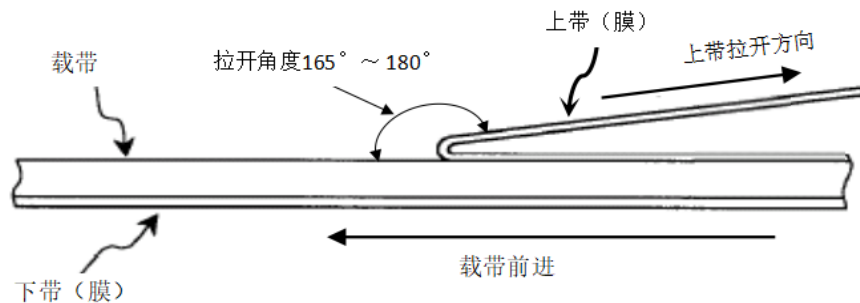
版本日期	版序	页次
2022/03/17	V1.1	43 / 111

不足整盒的单独用一小盒包装。也可以按照客户的要求进行包装。

Size EIA	载带	料盘尺寸	盘/盒	盒/箱
0201	纸带	7"	5	12
0402	纸带	7"	5	12
0603	纸带	7"	5	12
0805	纸带/塑料带	7"	5	12
1206	纸带/塑料带	7"	5	12
1210	塑料带	7"	5	12

7.7 卷装带使用说明

成品在使用时，上带（膜）以 $300 \pm 10 \text{mm/min}$ 的速度， $165^\circ \sim 180^\circ$ 的角度（如下图）剥离载带时，剥离强度在 $0.1\text{N} \sim 0.7\text{N}$ 。



8. 运输与储存方法

- 8.1 运输：包装的产品适应现代交通工具运输，在运输过程中要防止雨淋和酸碱腐蚀，不得重力抛掷和猛力挤压。
- 8.2 储存：确保产品可焊性良好的贮存期限为：自生产之日保存期为一年，产品使用之前请勿拆开编带（在包装好已交付的情况下），编带拆开，产品应在三个月内使用。
 储存温度： $5^\circ\text{C} \sim 40^\circ\text{C}$
 储存相对湿度： $< 70\%$

9. 使用注意事项：

多层片式瓷介电容器 (MLCC) 在超出本承认书或相关说明书中所述使用频率的恶劣工作环境，或外界机械力超压作用下，电容有可能会短路、开路，或者有可能会冒烟、燃烧甚至爆炸，所以在使用的時候，首先应考虑按本承认书的有关说明来进行，如有不明之处，请联系我们技术部、品管部或生产部。

9.1 焊接时焊料的用量：

- A. 焊料过多这样会因电容端头压力过大而可能引起电容受损；



B. 焊料太少固定力量不足,可能会引起电容芯片与线路接触不良



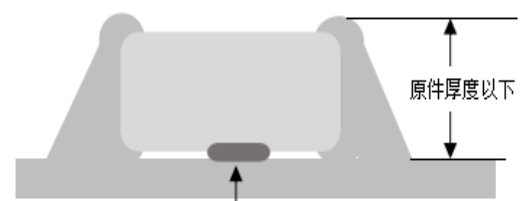
9.1.3 推荐的焊料用量

A. 回流焊接的最佳焊料用量



原件最小厚度的1/3

B 波峰焊接的最佳焊料用量



原件厚度以下

粘合剂

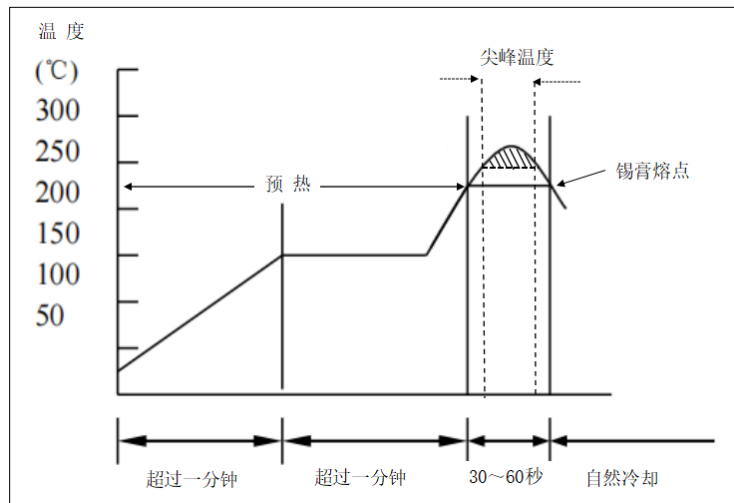
C. 使用烙铁返修时的最佳焊料量



焊料用量

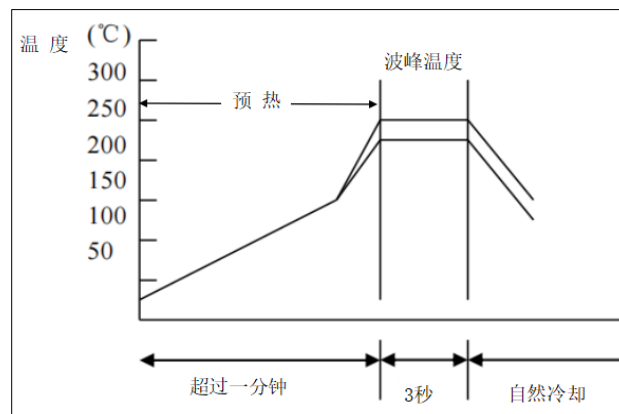
9.2 推荐焊接温度曲线图

9.2.1 回流焊接



焊锡类型	Pb-Sn 焊接	无铅焊接
尖峰温度	230°C ~ 250°C	240°C ~ 260°C
尖峰时间	3s ~ 10s	3s ~ 10s

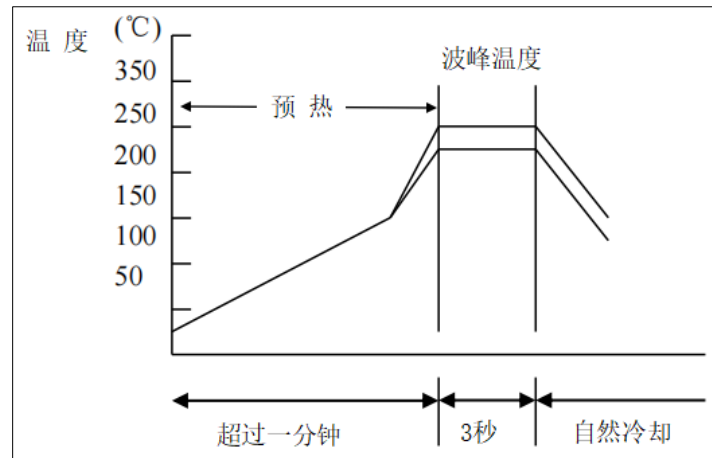
9.2.1 波峰焊接



焊锡类型	Pb-Sn 焊接	无铅焊接
尖峰温度	230°C ~ 260°C	240°C ~ 270°C
尖峰时间	3s 内	3s 内

9.2.3 手工焊接

手工焊接很容易因为电容局部受热不均而引起瓷体微裂或局部爆裂现象。因此,使用电烙铁手工焊接时应仔细操作,并对电烙铁的尖端的选择和尖端温度控制应多加小心。



预热	烙铁头温度	烙铁功率	烙铁头直径	焊接时间	锡膏量	注意事项
$\Delta \leq 130^{\circ}\text{C}$	$\leq 350^{\circ}\text{C}$	$\leq 20\text{W}$	建议 1mm	$\leq 3\text{s}$	$\leq 1/2$ 电容高度	烙铁头勿直接接触陶瓷本体

版序修订历史:

版序	版本日期	修订内容
V1.0	2021. 11. 15	第一版
V1.1	2022. 03. 17	第一版

*正式版本以最新签核版为准。