



INSTRUCTIONS

ZETA[®]低功耗广域物联网(LPWAN)

ZETag 测试套件手册—MSTG-ST21DE

版权说明

本文件版权归厦门纵行信息科技有限公司所有，事先未获得厦门纵行信息科技有限公司公司书面允许，不得以任何方式进行复制。

免责声明

厦门纵行信息科技有限公司对本产品如有更改，恕不另行通知。由厦门纵行信息科技有限公司提供的信息准确可靠。但我公司对其使用，以及因使用它而侵犯专利或第三方的权利不承担责任。其它未通过专利许可认证的，即被视为厦门纵行信息科技有限公司的专利所有权内。

本手册仅作为使用指导，本手册已尽力保证其内容准确可靠，但并不确保手册内容完全没有错误或遗漏，本手册中的所有信息也不构成任何明示或暗示的担保。

1. 套件清单

标准件名称	外观示意图	数量	备注
ZETA 网关		1	
无线广域云标贴		5	
网关天线		1	两种型号天线可选： 5dBi（1米玻璃钢） 1.5dBi（40cm 玻璃钢）
3G/4G 吸盘天线		1	适用于 3/4G 运营商网络，若使用网口传输，为非必须配件
PoE 电源适配器		1	网线供电，使用时主要 DATA IN/POWER OUT 接口
N 转 SMA 馈线		1	标配长度 2m
3G 物联网卡		1	

1.1. 硬件规格

■ AP 硬件规格

产品型号		APZ1ZT
无线特性	传输协议	ZETA-G
	工作频段	Sub-GHz
	发射功率	符合当地法规，最大可支持 20dBm
	信道数量	单信道
电气特性	供电类型	PoE/ AC100- 240V to DC 5V
	待机电流	小于 100mA
	最大功率	小于 5W
物理特性	重量	1.5kg
	尺寸	256*200*86mm
	壳体材料	铝合金
	防水等级	IP67
工作环境	工作温度	-20℃~+60℃
	存储温度	-30℃~+85℃

■ ZETag 硬件规格

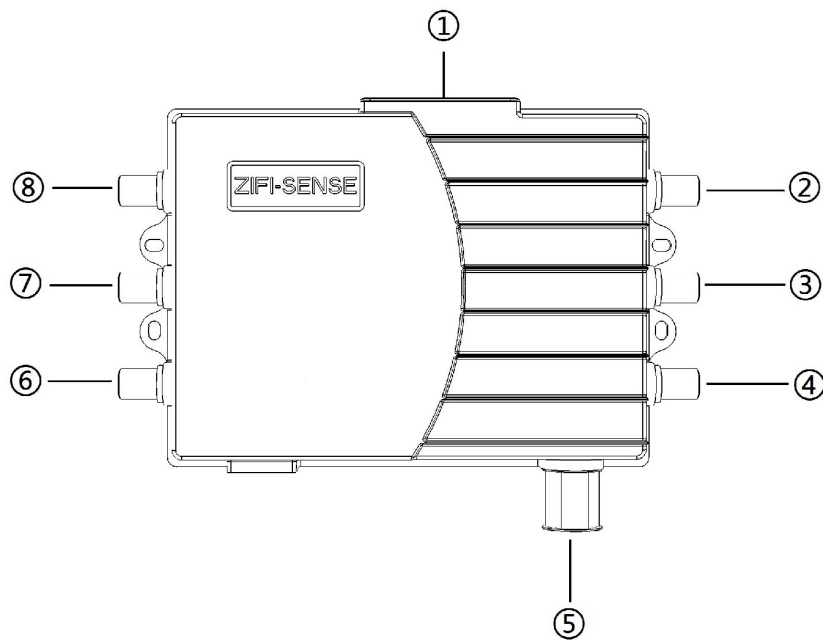
产品型号		ZETAG-C2S
无线特性	传输协议	ZETA-G
	工作频段	Sub-GHz
电气特性	供电类型	纽扣电池
	待机电流	≤ 2 μA
	发送电流	≤ 26mA
物理特性	尺寸	51*51*20mm
	壳体材料	ABS
	防水等级	IP55
工作环境	工作温度	-20℃~+60℃
	存储温度	-30℃~+85℃

2. 网关使用

2.1 天线安装

根据设备接口示意图，分别安装设备匹配的 RF、GPS、运营商天线。

注意：测试套件网关默认通过运营商网络回传数据，请检查是否 SIM 卡是否已安装，如未安装，需自行安装当地适用的 SIM 卡。



接口简介如下：

- | | | | |
|---|--------------|---|-----------------|
| 1 | Lable & SIM | : | AP 铭牌 & SIM 卡插口 |
| 2 | GPS ANT | : | GPS 天线接口 |
| 3 | ZETA RF1 ANT | : | ZETA 外置天线接口 1 |
| 4 | 3G/4G ANT | : | 3G/4G 外置天线接口 |
| 5 | PoE | : | 48V PoE IN 接口 |
| 6 | Reserved | : | 预留 |
| 7 | Reserved | : | 预留 |
| 8 | Reserved | : | 预留 |

2.1. 上电

网关使用 POE 供电，只需将网线插入 220~5V 电源口，将 POE 上电即可，注意网线应该插入 P+D/OUT 口，如下图：



注意事项：

网关默认通过联调 3G/4G 传输至服务器，请确保测试环境 3G/4G 信号正常，否则会影响数据上传至服务器。

3. 标签使用

1.2. 标签接口说明

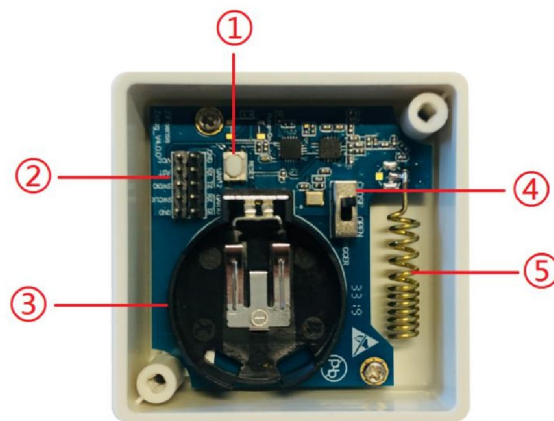


图 2：ZETag 广域云标签-ZETAG-C2 内部结构图

标签各部件简介如下：

①:	Reset	复位键，按下后标签数据重新统计
②:	烧写调试口	
③:	电池槽	标配 CR2450 纽扣电池
④:	开关	预留
⑤:	天线	内置弹簧天线

1.3. 调试使用

- ZETag 上电后即可开始工作，推荐使用标准 CR2450 电池供电；
- 上电后 ZETag 即可按照设定的周期发送数据；
- 范围内网关收到 ZETag 数据后，将 ZETag 数据转发到服务器，可在 ZETA 平台观察到此数据；
- 若范围内有多个网关，服务器将按照序号过滤出信号最好的那个，目前数据过滤时间为 10 秒；
- ZETag 每次数据携带本次发送序号，可按数据格式在平台查看当前发送次数；
- 若按下复位键，则发送序号重新从 0 开始统计；

1.4. 标签数据格式

标签基本格式如下：

序号	信号强度	位置信息-纬度	位置信息-经度	应用层数据
4 字节	1 字节	4 字节	4 字节	2 字节

- 序号

4 字节，代表发送次数。

注意：每次重新上电后，重新计数

■ 信号强度

1 字节，范围 0~255，单位-dBm

注意：该值为负数，值越大，表示信号质量越好，-130dBm 可以认为是极限

■ 位置信息-纬度

4 字节，按照 NMEA0183 标准，度分格式-ddmm.mmmm

Bit0~bit7: 度(dd)

Bit8~bit11: 0000 北纬 N(+), 1000 南纬 S(-)

Bit12~bit63: 分 (mm.mmmm)

例如: 0x1605e0ec

度: 0x16, 十进制=22

北纬: 0000

分: 0x5e0ec, 十进制=385260

结果: 2238.5260N

■ 位置信息-经度

4 字节，按照 NMEA0183 标准，度分格式-ddmm.mmmm

Bit0~bit7: 度 (dd)

Bit8~bit11:0000 东经 E(+), 1000 表示西经 W(-)

Bit12~bit63: 分 (mm.mmmm)

如 0x72804ce4

度: 0x72, 十进制=114

西经: 1000

分: 0x04ce4, 十进制=019684 (不足 6 位前面补 0)

结果: 11401.9684W

注意: 百度坐标系使用度格式(dd.ddddd), 需要做转换

如 2238.5260N, 11401.9684W (ddmm.mmmm)

$22+38.5260/60=22.642100^\circ$ N(dd.ddddd)

$114+1.9684/60=114.032807^\circ$ W(dd.ddddd)

百度坐标 (-114.032807,22.642100)

■ 应用层数据

2 字节, 预留

4. 平台操作

通过 WEB 管理平台, 可在线观察网关和标签设备的在线状态、场强、数据等信息。

阿里云: <https://teamcms.zifisense.com/#/login>

亚马逊云: <https://platforms.zifisense.com/teamcms>

浏览器建议使用 Firefox、Google Chrome。

4.1. 登入

使用分配的用户名和密码登入平台，若还未有平台账号，请联系纵行科技技术支持获取。



4.2. 管理设备

ZETA 网络包含三种设备：网关(AP)，中继 (Mote)，终端 (MS)，其中 ZETag 测试套件没有中继设备，因此只需关注网关和终端即可。

登入平台后，需先将设备添加到自己所在的企业账号下。

3.3.1 网关管理

■ 添加网关设备

根据设备标签上的 ID 信息，添加网关到平台

● 查看网关心跳包

网关每分钟会有一帧心跳包，可直接在网关管理页面点击“心跳时间”，如下图：

The screenshot shows a web interface for gateway management. It includes a navigation bar with '工作板' and '网关管理'. Below that, there are tabs for '地图数据' and '列表数据'. A search bar and several action buttons like '设备管理', '设备控制', and '设置管理' are visible. A table lists gateway information with columns for '所属企业', '设备ID', '基站主键ID', '位置', '启动时间', '注册时间', '心跳时间', and '自身模块状态'. The '心跳时间' column for the first entry is highlighted with a red box, showing the value '2018-07-08 10:27:48'.

可查看心跳包时间，可选择显示时间以及条数（注意：超过 10 分钟没有心跳包时，网关会切换为离线状态）

5. 常见故障及处理

设备调试时，网关上电后平台上没看到在线提示：

- 检查供电，确保网关供电正常
- 检查天线，各天线是否连接正确，是否正常旋紧
- 检查网线，检查网线是否正常连接
- 检查 SIM 卡，是否正常插入
- 检查状态灯，查看网关核心板上的两个状态灯是否正常（一个常亮，一个 1 秒内快闪 2 次）
- 查看平台设备状态，在（管理平台-网关管理）列表中，查看当前设备的状态是否为“在线”
- 查看网关的心跳包（每分钟一次）数据是否正常
- 若仍无法工作，可重新上电，启动网关设备，再次查看是否恢复

中国上海

虹漕路421号67栋901室
+86 (0) 21-61320820
info@zifisense.com
www.zifisense.com

中国厦门

软件园3期A2栋1303
+86 (0) 592 6070310
info@zifisense.com
www.zifisense.com

英国剑桥

Charles Babbage大道3号
+44(0) 1223 491 099
info@zifisense.com
www.zifisense.co.uk

连接智能 无处不在