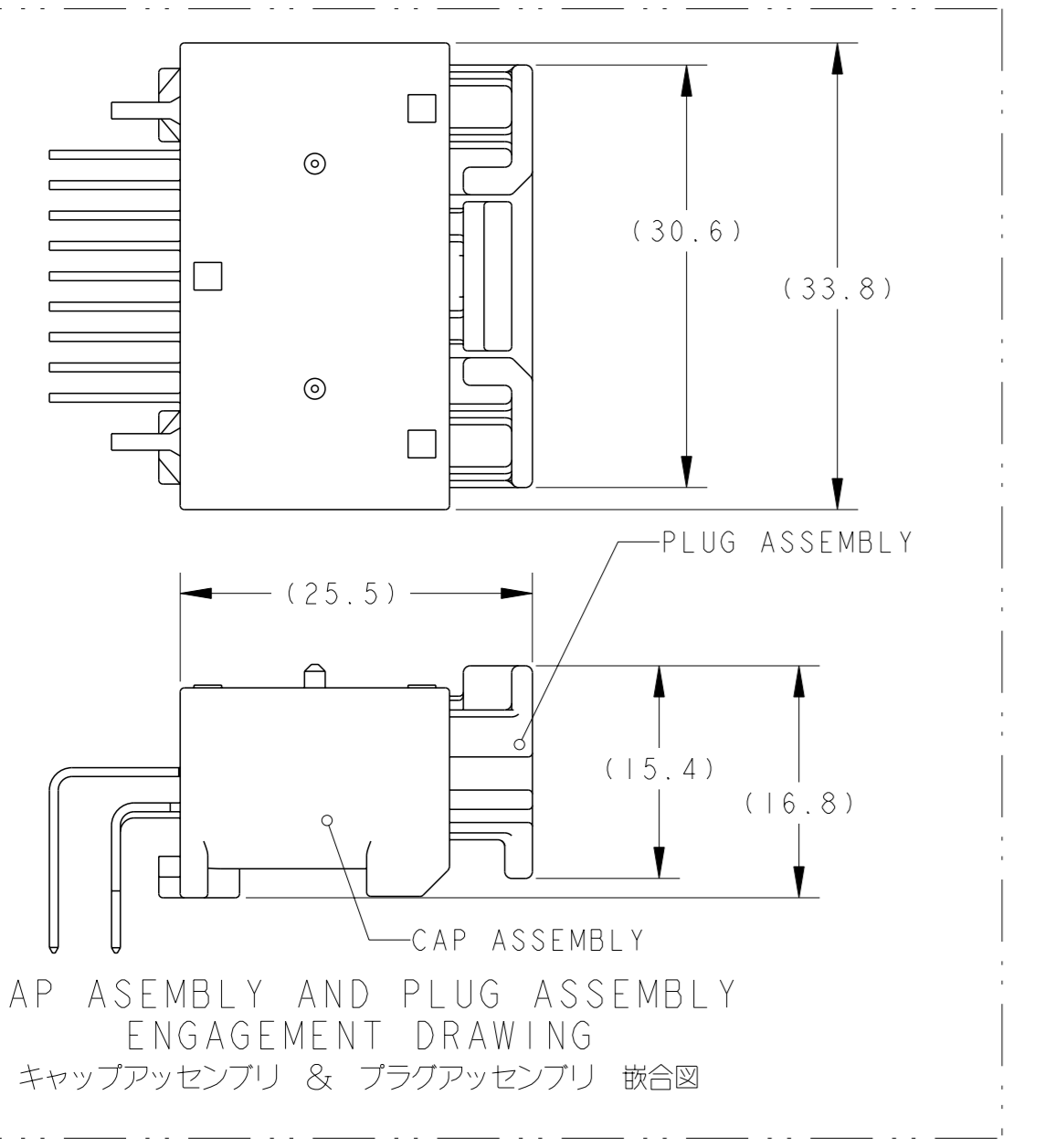
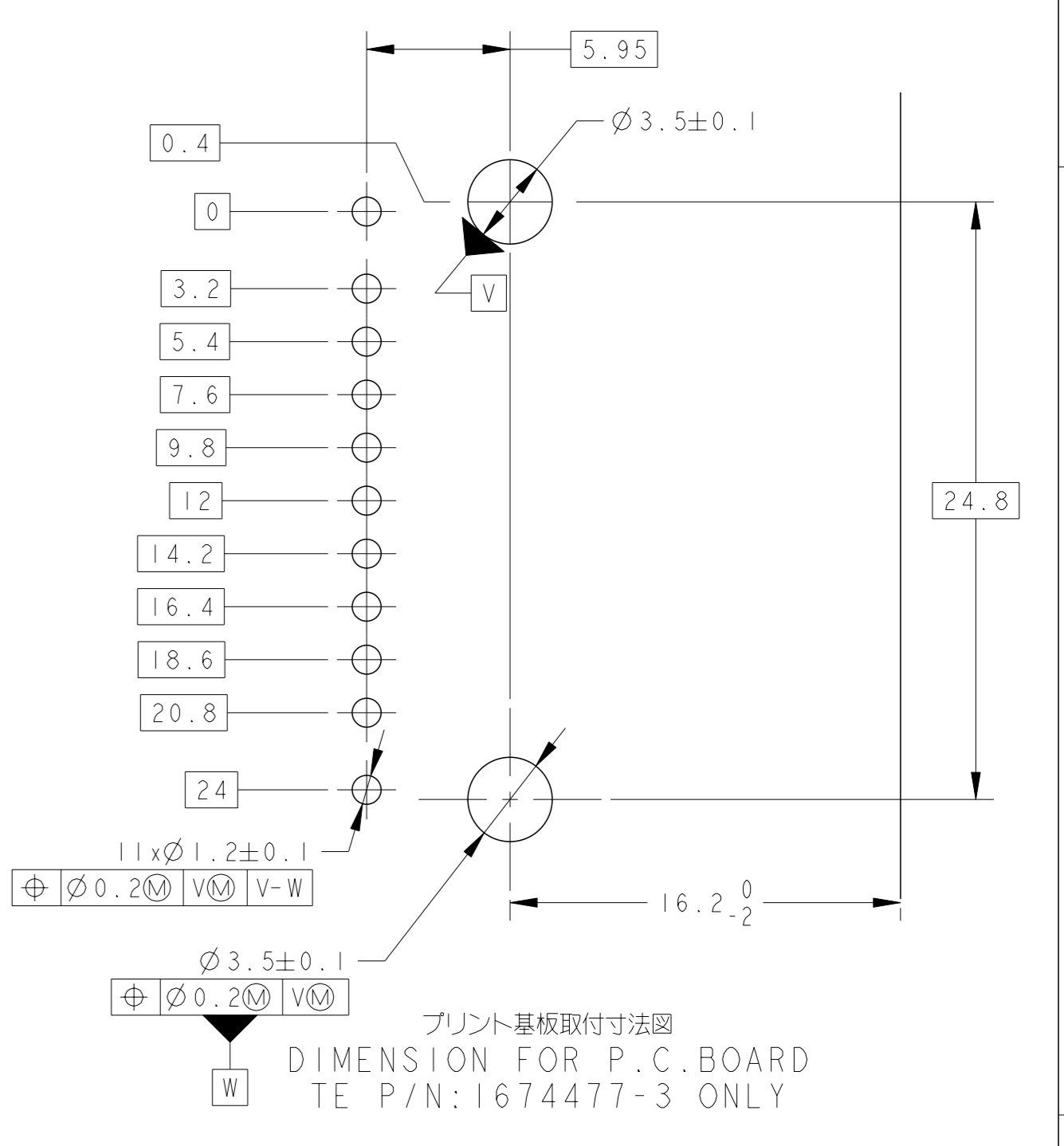
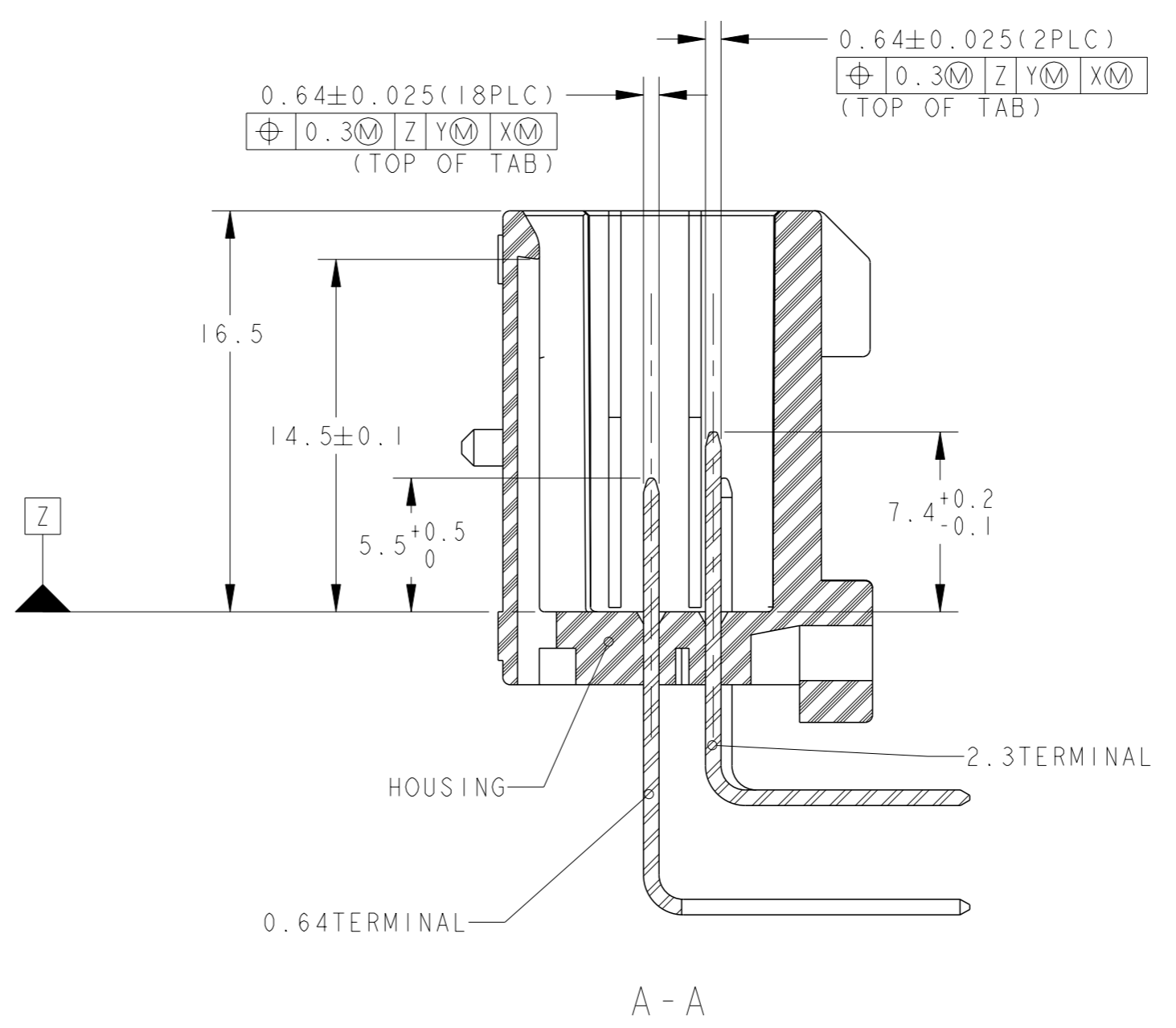
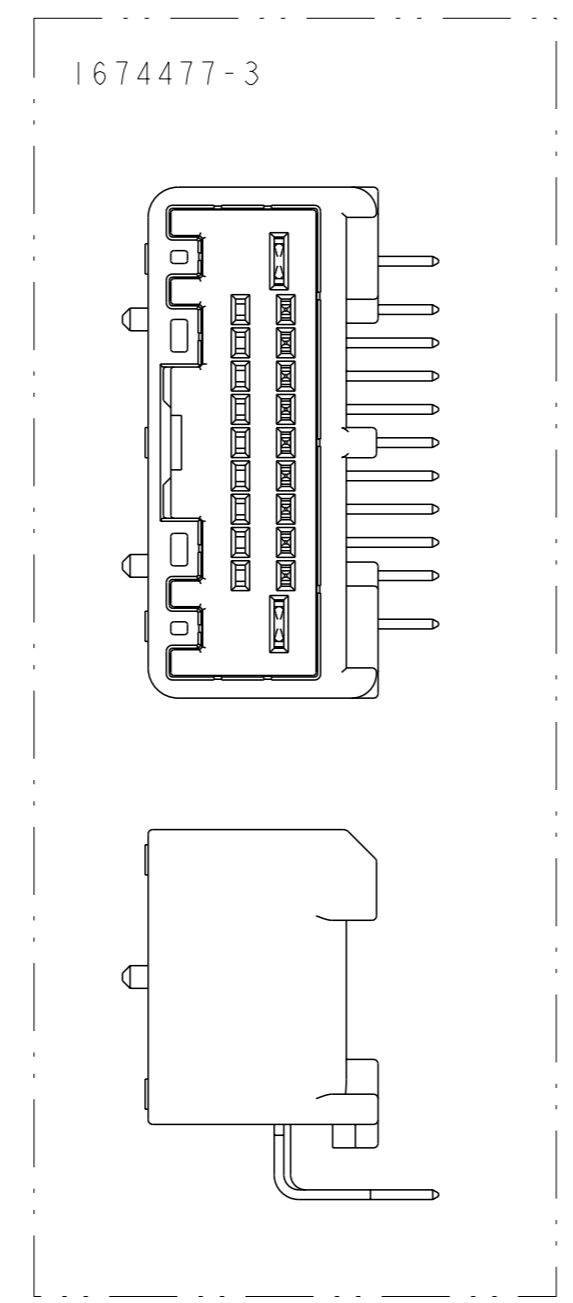
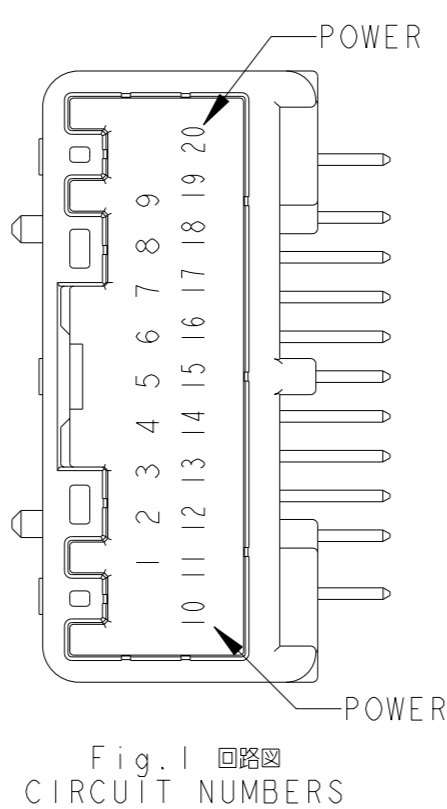
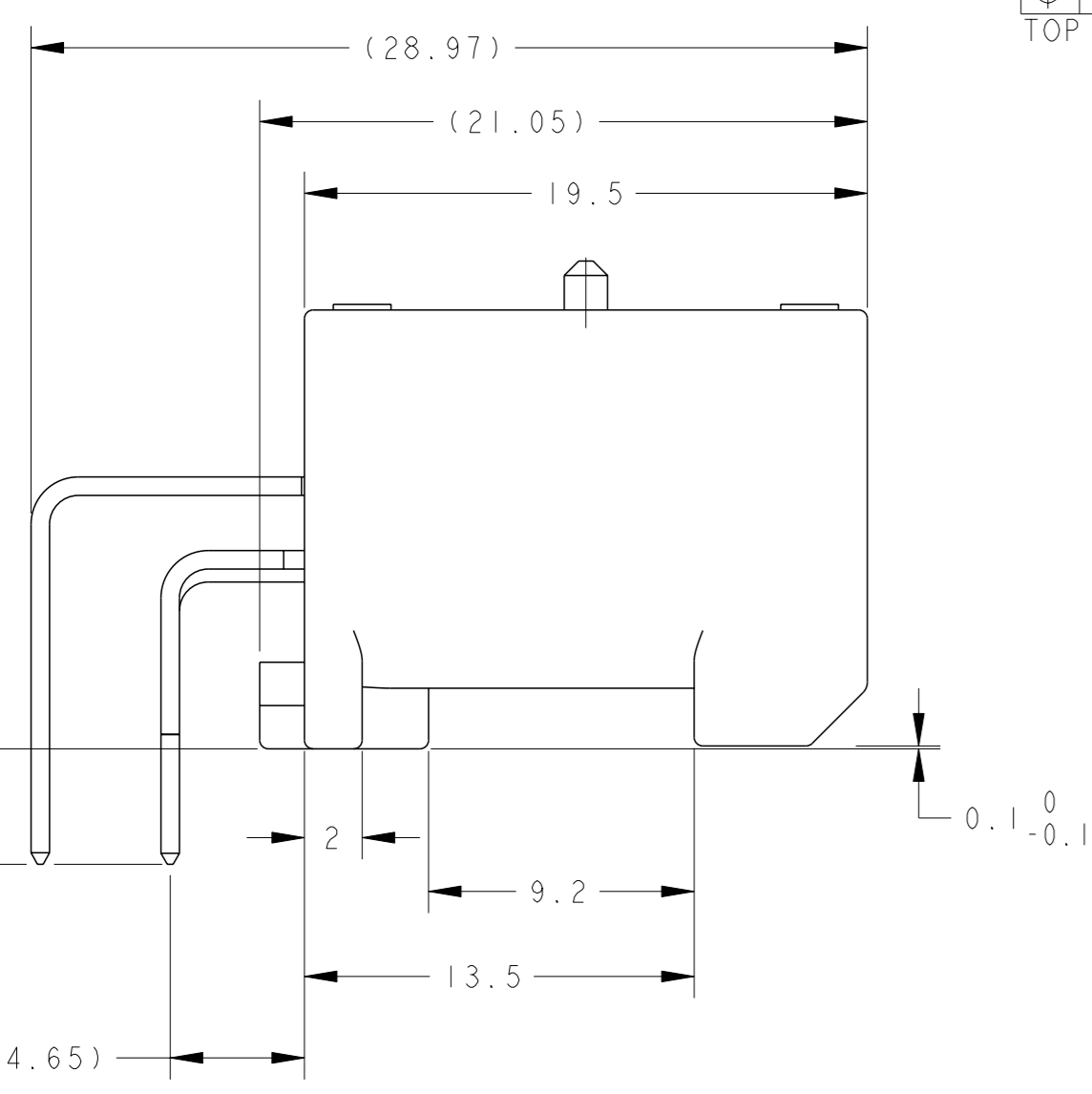
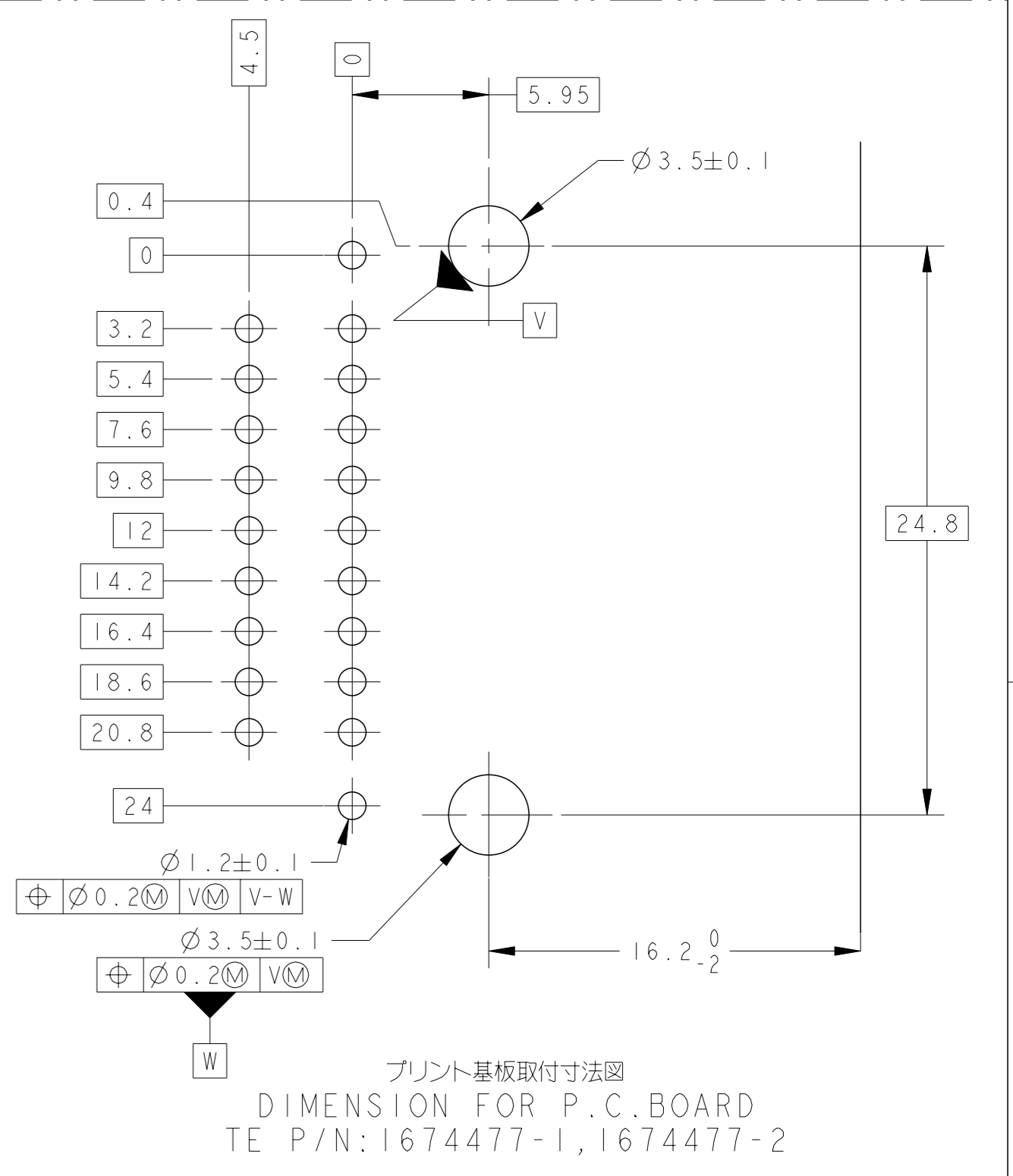
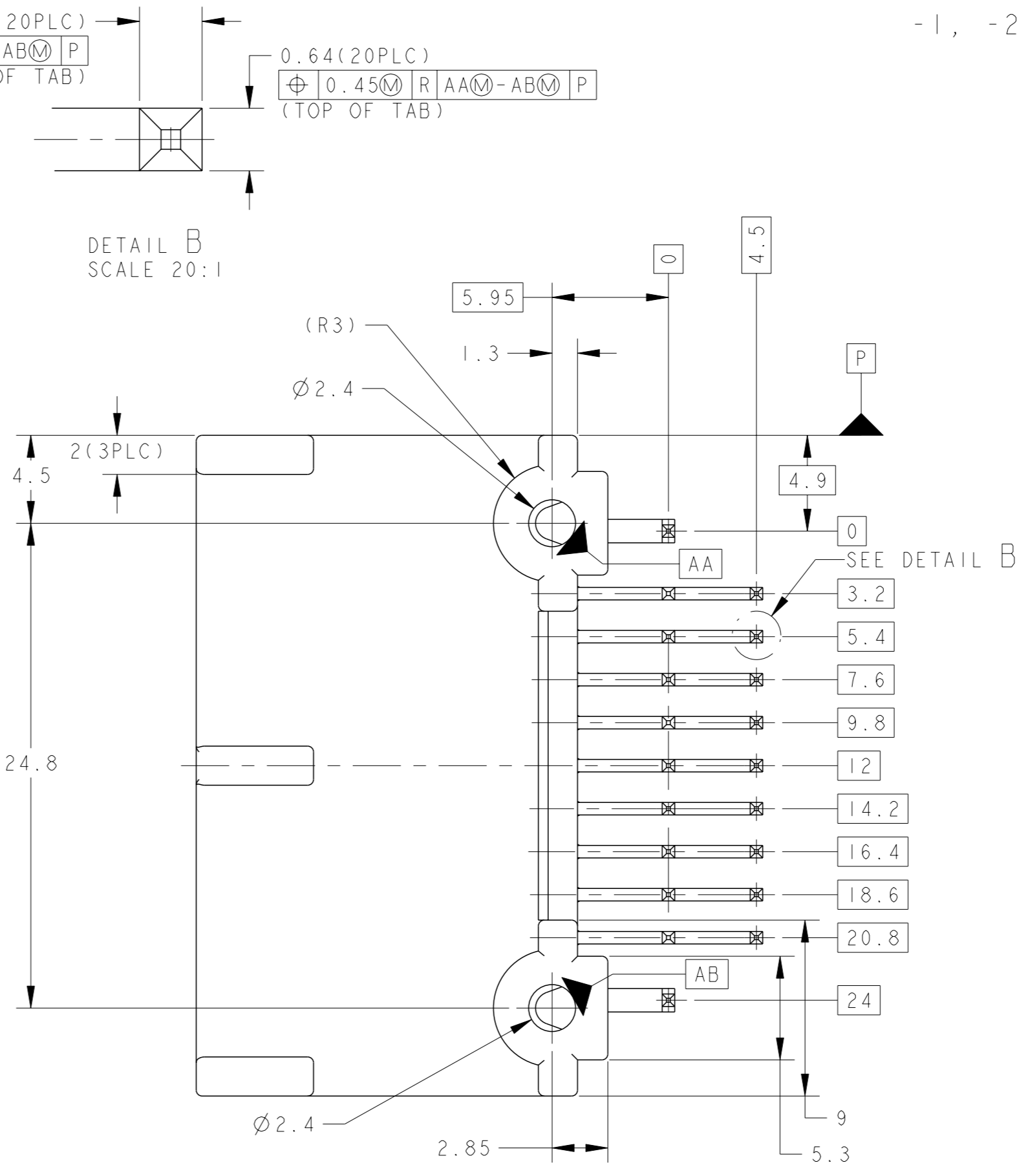
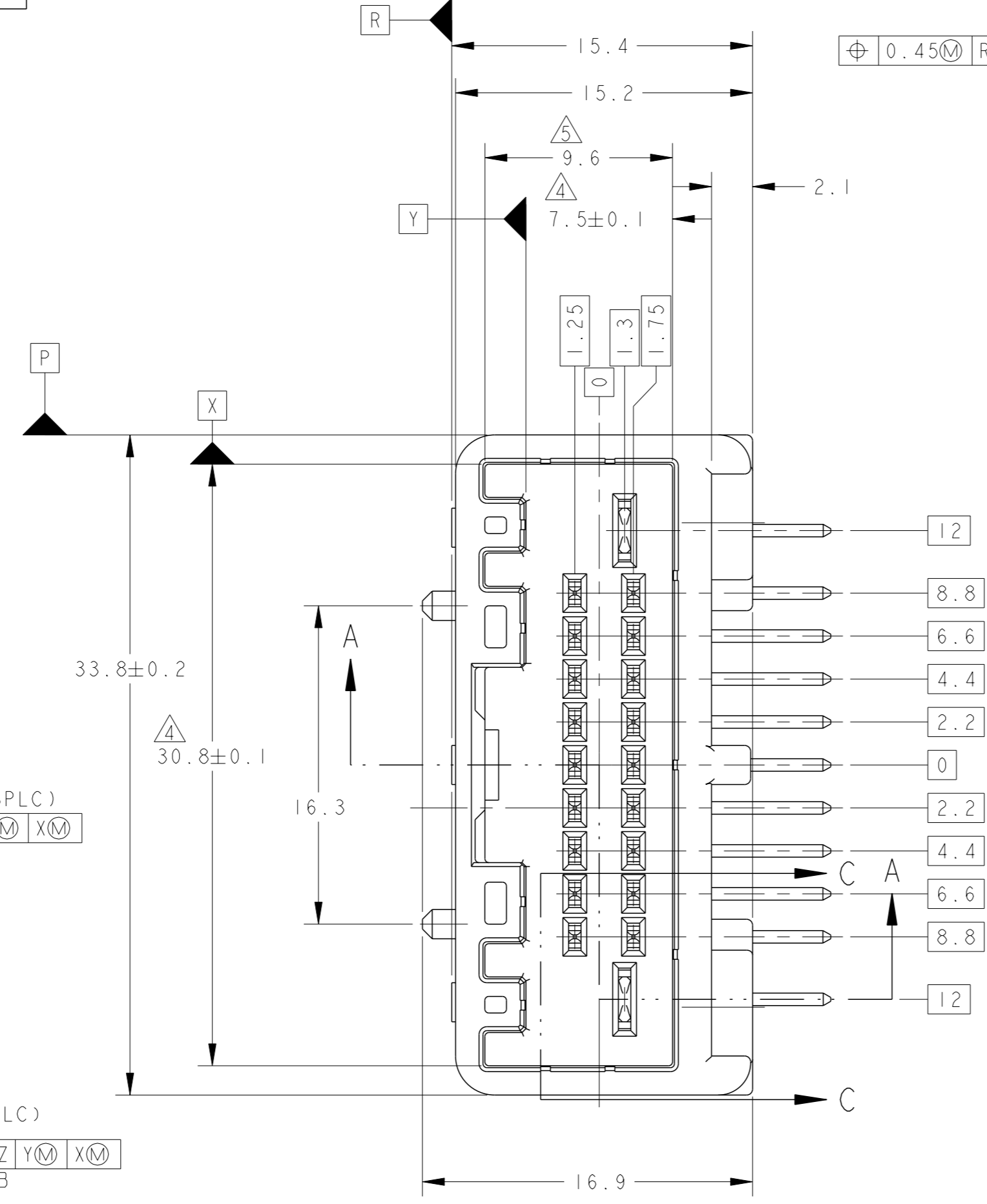
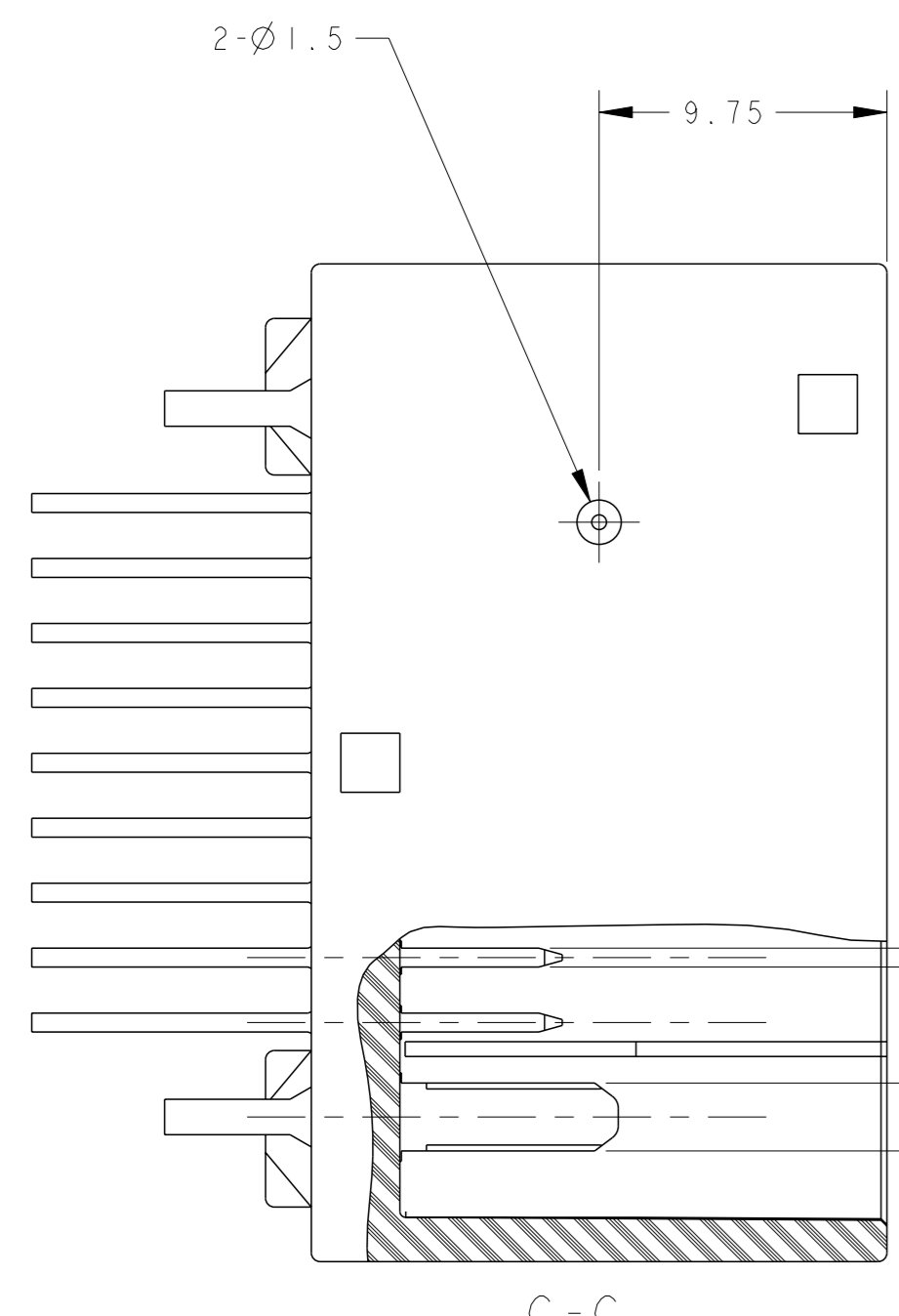


REVISIONS				
REV	DATE	DESCRIPTION	BY	CHK
0	13JUL2004	RELEASED	FJA0-0170-04	TY KS
A	12MAR2008	REVISED	ECR-08-006459	YN YF
A1	01OCT2008	ADDED -2	ECR-08-024726	TS KB
A2	09OCT2018	ADDED -3	ECR-18-015804	DM TK



1. 嵌合相手ハウジング型番: TABLE-1参照
 2. 推奨取付ねじ: JIS B115, B112 2タッピングねじ
ねじ径: 呼び径 3, 長さ 6以下
 3. ねじ締め付けトルク: 0.392N・m最大
 4. Zより8mmの位置で測定
 5. Zより2mmの位置で測定
 6. 回路番号をFig.1に示す
1. PART NUMBER OF HOUSING TO BE MATE: SEE TABLE-1
 2. RECOMMENDED SCREW: PAN-HEADED
TYPE 2 TAPPING SCREW OF 3DIA X 6LEN(MAX)
(JIS B115, B112)
 3. FASTENING TORQUE FOR SCREW: 0.392N・m MAX.
 4. MEASURED AT 8mm FROM Z
 5. MEASURED AT 2mm FROM Z
 6. REFER TO CIRCUIT NUMBER: Fig.1

No.	POS.	PLUG ASSEMBLY P/N
1	20	1674646
2	20	2040487

PAPER BOX	PLASTIC TUBE	1, 2, 3, 4, 5, 6, 7, 8, 9	PRE-TIN	NATURAL	1674477-3	
ダンボール箱	プラスチックチューブ			自然色		
PAPER BOX	PLASTIC TUBE	NONE	SELECTIVE-TIN (MATTE)	SELECTIVE-TIN (BRIGHT)	1674477-2	
ダンボール箱	プラスチックチューブ			自然色		
PAPER BOX	PLASTIC TUBE	NONE	PRE-TIN		1674477-1	
ダンボール箱	プラスチックチューブ			自然色		
OUTER	INNER	NO CONTACT	SOLDERING SIDE	CONTACT SIDE	COLOR	PART NUMBER
外表	内表	オス端子無し回路番号	半田付け部	接触部側	色	製品型番
PACKING STYLE		CONTACT FINISH				
梱包形態		コンタクト仕上				

THIS DRAWING IS A CONTROLLED DOCUMENT.

DIMENSIONS: 単位: mm

TOLERANCES UNLESS OTHERWISE SPECIFIED: ±0.3

0-PLC ±0.3
1-PLC ±0.3
2-PLC ±0.3
3-PLC ±0.3
4-PLC ±0.3
ANGLES 10-0001
FINISH 13°00'

MATERIAL 仕様

SEE TABLE

SEE TABLE

CUSTOMER DRAWING

OWN T. YAMAMOTO 13JUL2004
CHK T. KOHNO 13JUL2004
APVD K. SHIMIZU 13JUL2004

NAME 0.64/2.3 SERIES CONNECTOR
PRODUCT SPEC 20 POSITION CAP HOUSING ASSEMBLY

SIZE A1
CAGE CODE 1674477
DRAWING NO. 1674477

RESTRICTED TO

SCALE 4:1 SHEET 1 OF 1 REV A2