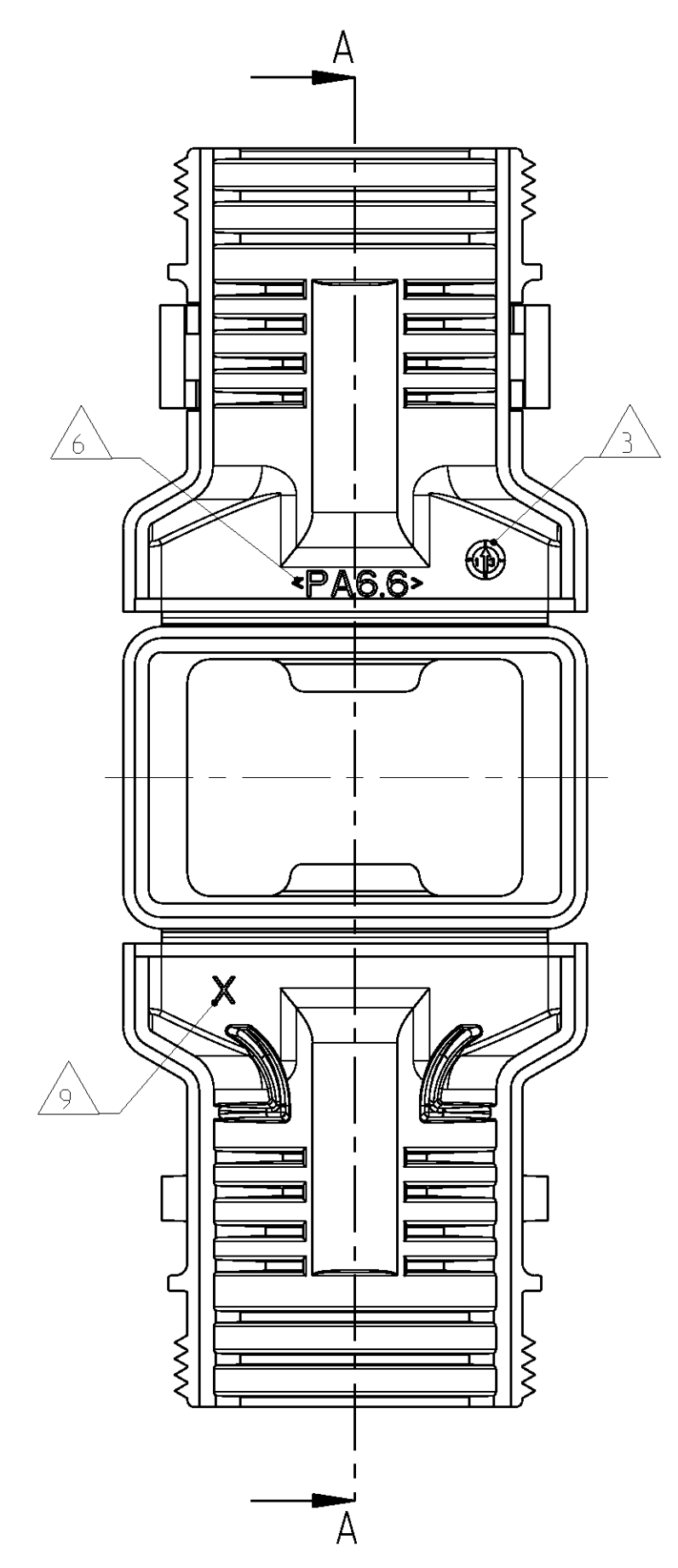
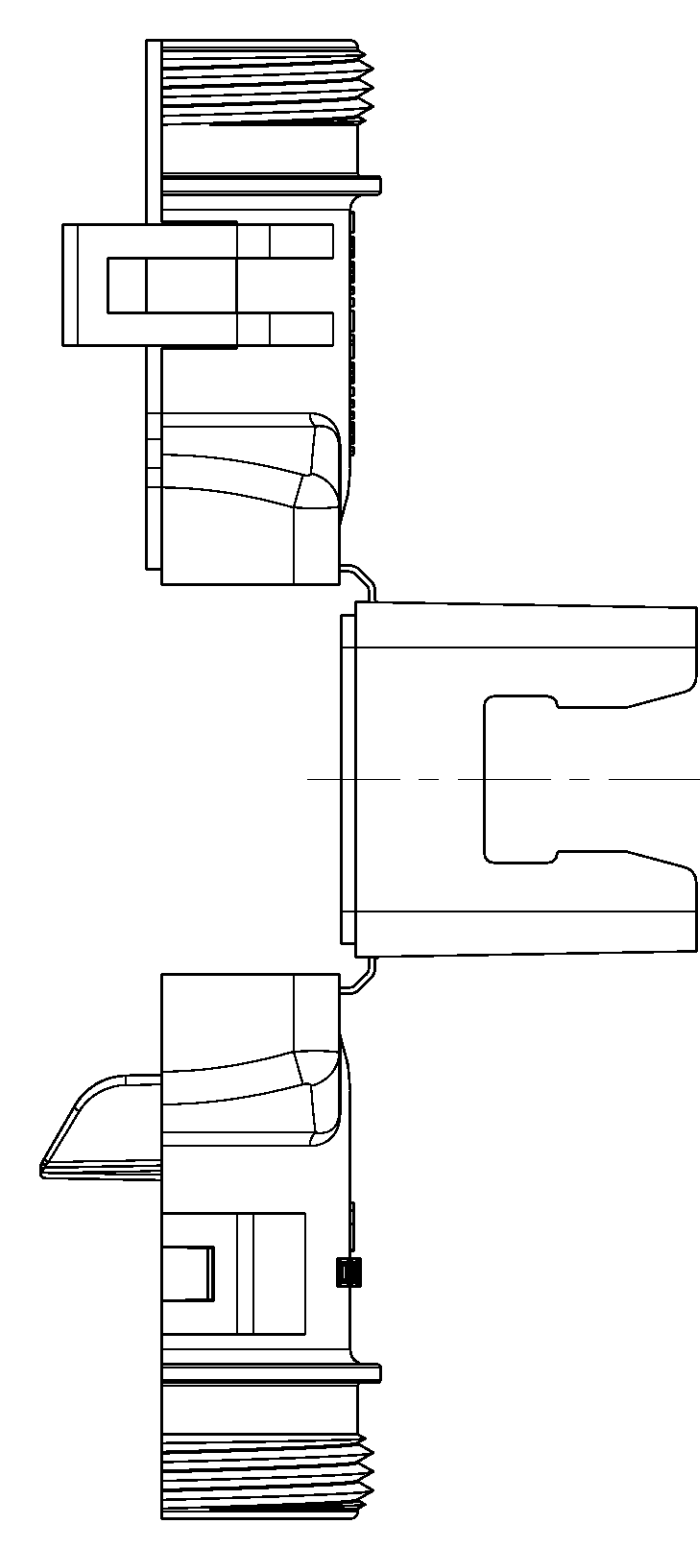
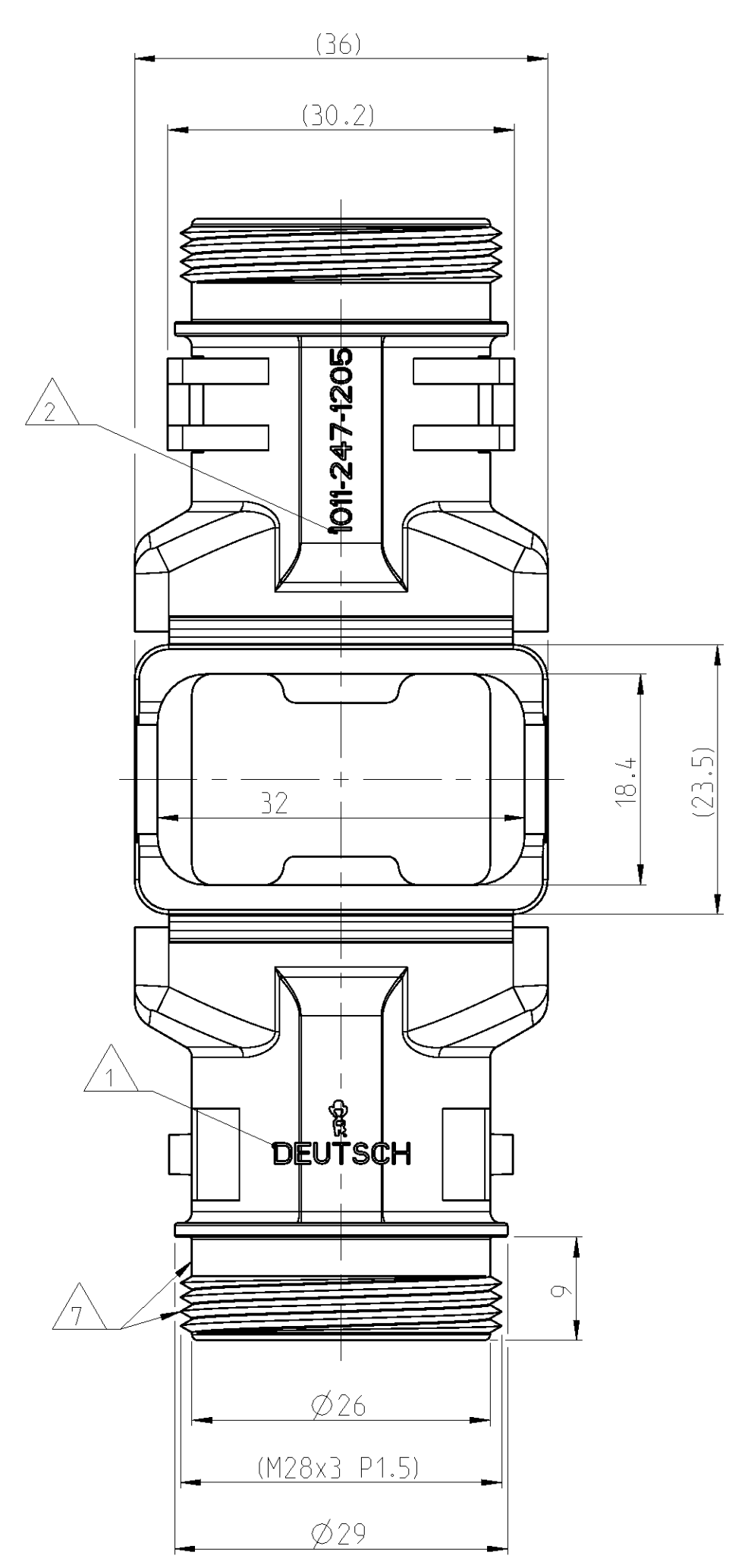


LOC	DIST	REV	DATE	BY	APPV
A1	-	F	27 JUN 2013	AS	CE

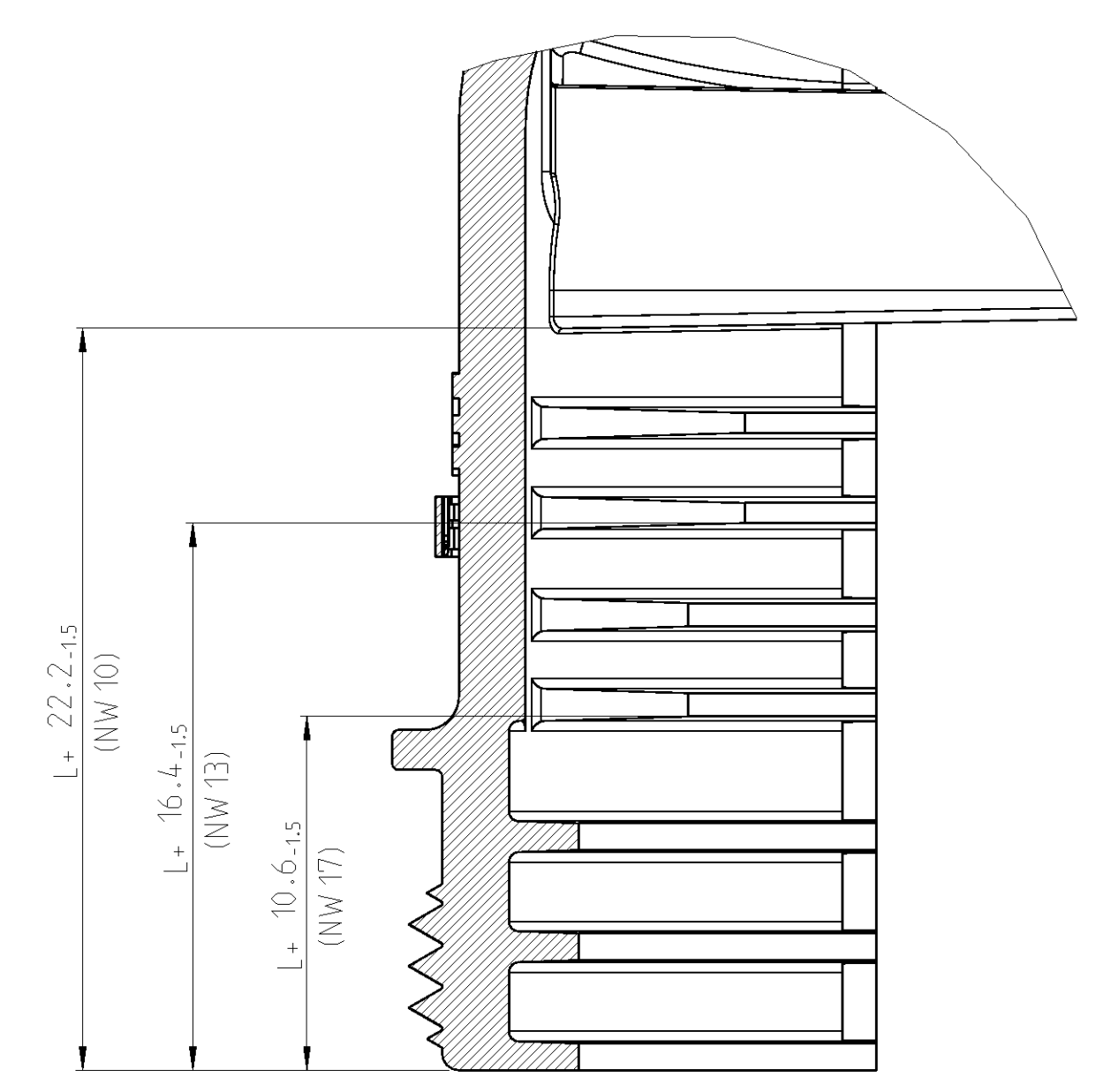
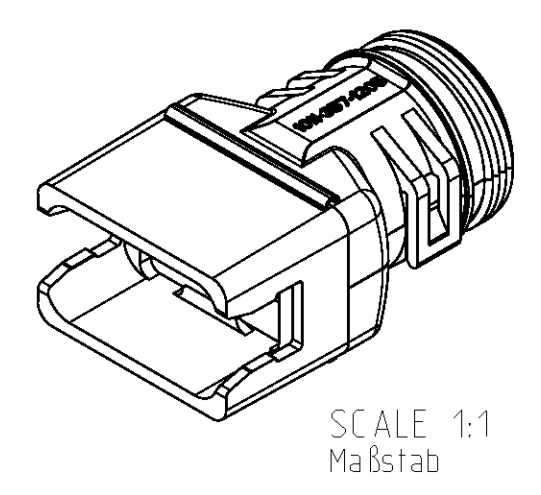
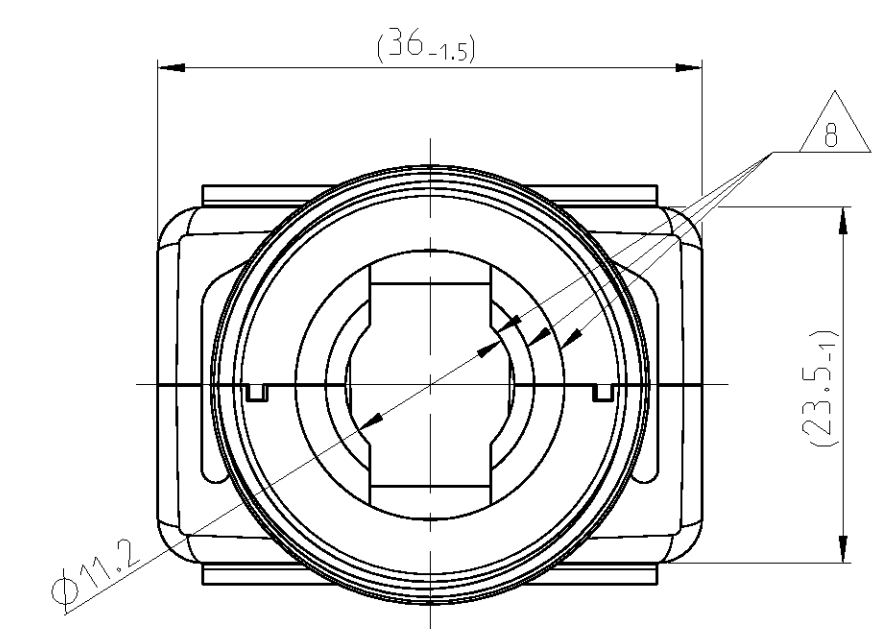
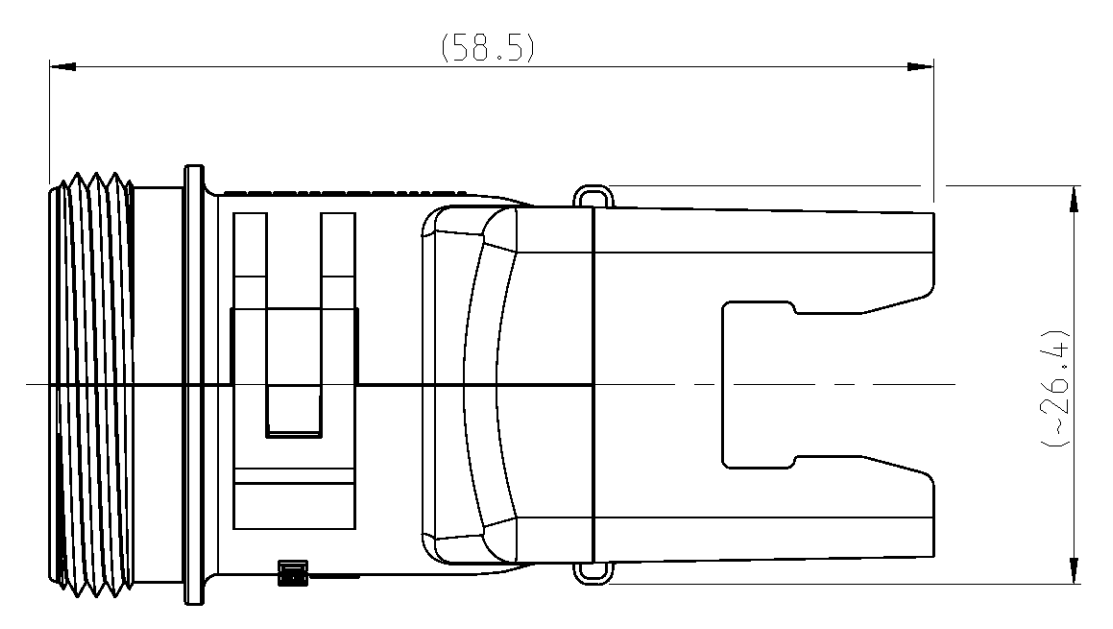
11 DELIVERY CONDITION AS SHOWN
Lieferzustand wie gezeigt



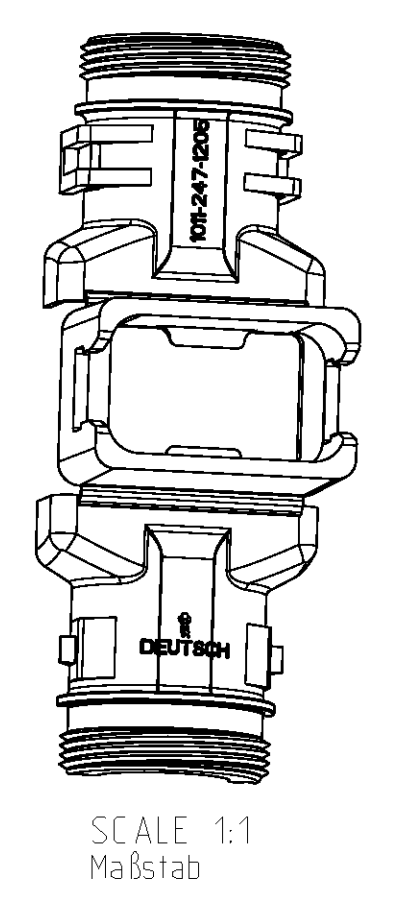
SECTION A-A
Schnitt
SCALE 5:1
Maßstab

- NOTES
Bemerkungen
- 1 DEUTSCH LOGO
DEUTSCH Logo
 - 2 DEUTSCH PART-NO
DEUTSCH Teil-Nr.
 - 3 PRODUCTION DATE
Produktionsdatum
 - 4 BULK PACKAGING IN PLASTIC BAG
Schuttgut im Plastikbeutel
 - 5 MALFUNCTION CAUSED BY LAQUER IS
NOT COVER BY TE WARRANTY
Funktionsbeeinträchtigung durch Lackieren liegt
nicht im Einfluss und Gewährleistungsumfang von TE
 - 6 MATERIAL MARKING ACCORDING TO VDA 260
Werkstoffkennzeichnung nach VDA 260
 - 7 FOR HEAT-SHRINK TUBING AND TUBE WITH TIE WRAP
Fuer Schrumpfschlauch und Schlauch mit Kabelschelle
 - 8 FOR CORRUGATED TUBES: NW 10/13/17
Fuer Wellrohre: NW 10/13/17
 - 9 MOULD CAVITY MARKING (IF NECESSARY)
Nestmarkierung (falls notwendig)
 - 10 MATED WITH ALL MODIFICATION OF DT06-12S
(WITHOUT ANY WELDED / MOUNTED PARTS)
Passend zu allen Varianten von DT06-12S
(ohne verschweißte / montierte Teile)
 - 11 BASED ON THE HINGE MECHANISM OF THE CAP.
THE DELIVERY CONDITION CAN BE DIFFERENT
TO THE SHOWN DELIVERY CONDITION.
Basierend auf den Klappmechanismus der Kappe, kann der
Lieferzustand von der dargestellten Ansicht abweichen.

CLOSED (MOUNTED) CONDITION AS SHOWN
Geschlossener (montierter) Zustand wie gezeigt



L+ = ADD LENGTH FOR CORRUGATED TUBE
zus. Länge des Wellrohres



ORDER-NO. Bestell-Nr.	REV.	WEIGHT (g)	MATERIAL	COLOUR Farbe	DESCRIPTION Beschreibung	ITEM
1011-247-1205	A	15.0	NYLON 6/6	BLACK schwarz	COVER WITHOUT STRAIN RELIEF Kappe ohne Zugenlastung	1

TOLERANCES UNLESS OTHERWISE SPECIFIED ACC. TO DIN 16901-140 CENTRIC TO NOMINAL DIMENSION, EDITION PREZ-11 SHALL APPLY. Fremdabmessungen nach DIN 16901-140. Es gilt die Ausgabe 1992-11.		DIESE ZEICHNUNG IST EIN KONTROLLIERTES DOKUMENT. BEMASSUNGEN UND TOLERANZEN GEMAESS GPS (ISO STANDARDS).																					
THIS DRAWING IS A CONTROLLED DOCUMENT. DIMENSIONING AND TOLERANCING PER GPS (ISO STANDARDS)		DWN: 27JUN2013 ASJF: 28JUN2013 C.F. FINZER																					
DIMENSIONS: MASSENMESSEN mm	TOLERANCES UNLESS OTHERWISE SPECIFIED: ALLGEMEINTOLERANZ mm	APVD: 28JUN2013	NAME: C.F. FINZER																				
<table border="1"> <tr><td>PLC</td><td>±0.1</td></tr> <tr><td>PC</td><td>±0.1</td></tr> <tr><td>PS</td><td>±0.1</td></tr> <tr><td>PL</td><td>±0.1</td></tr> <tr><td>PC</td><td>±0.1</td></tr> </table>	PLC	±0.1	PC	±0.1	PS	±0.1	PL	±0.1	PC	±0.1	<table border="1"> <tr><td>PLC</td><td>±0.1</td></tr> <tr><td>PC</td><td>±0.1</td></tr> <tr><td>PS</td><td>±0.1</td></tr> <tr><td>PL</td><td>±0.1</td></tr> <tr><td>PC</td><td>±0.1</td></tr> </table>	PLC	±0.1	PC	±0.1	PS	±0.1	PL	±0.1	PC	±0.1	PRODUCT SPEC PRODUKTSPEZ.	APVD: 28JUN2013
PLC	±0.1																						
PC	±0.1																						
PS	±0.1																						
PL	±0.1																						
PC	±0.1																						
PLC	±0.1																						
PC	±0.1																						
PS	±0.1																						
PL	±0.1																						
PC	±0.1																						
MATERIAL SEE TABLE siehe Tabelle		APPLICATION SPEC VERARBEITUNGSSPEZ.	NAME: C.F. FINZER																				
FINISH/SCHLEIFFLÄCHE/FARBE SEE TABLE siehe Tabelle		WEIGHT GEWICHT	SEE TABLE																				
Customer Drawing		Customer Drawing	Customer Drawing																				

STE TE Connectivity

COVER, DT06-12S-BS180
Kappe, DT06-12S-BS180
BALANCE STRAIGHT 180 DEGREE

NOT THE LATEST REVISION

1011-247-1205

Customer Drawing

SCALE 2:1

SHEET 1 OF 1

REV A