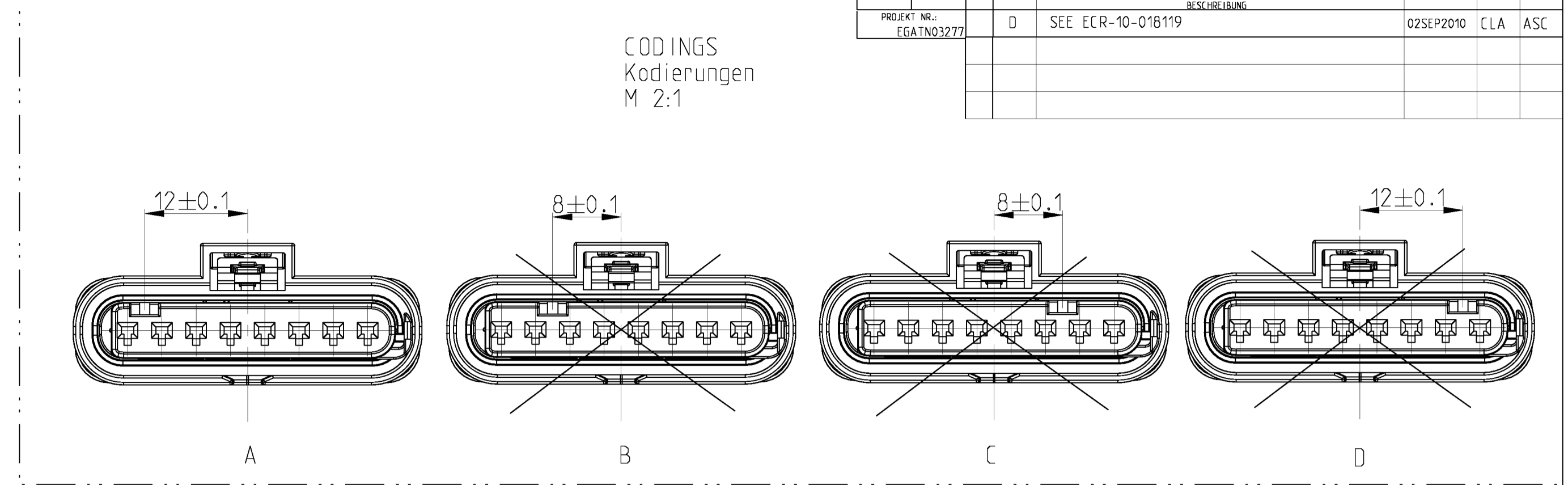
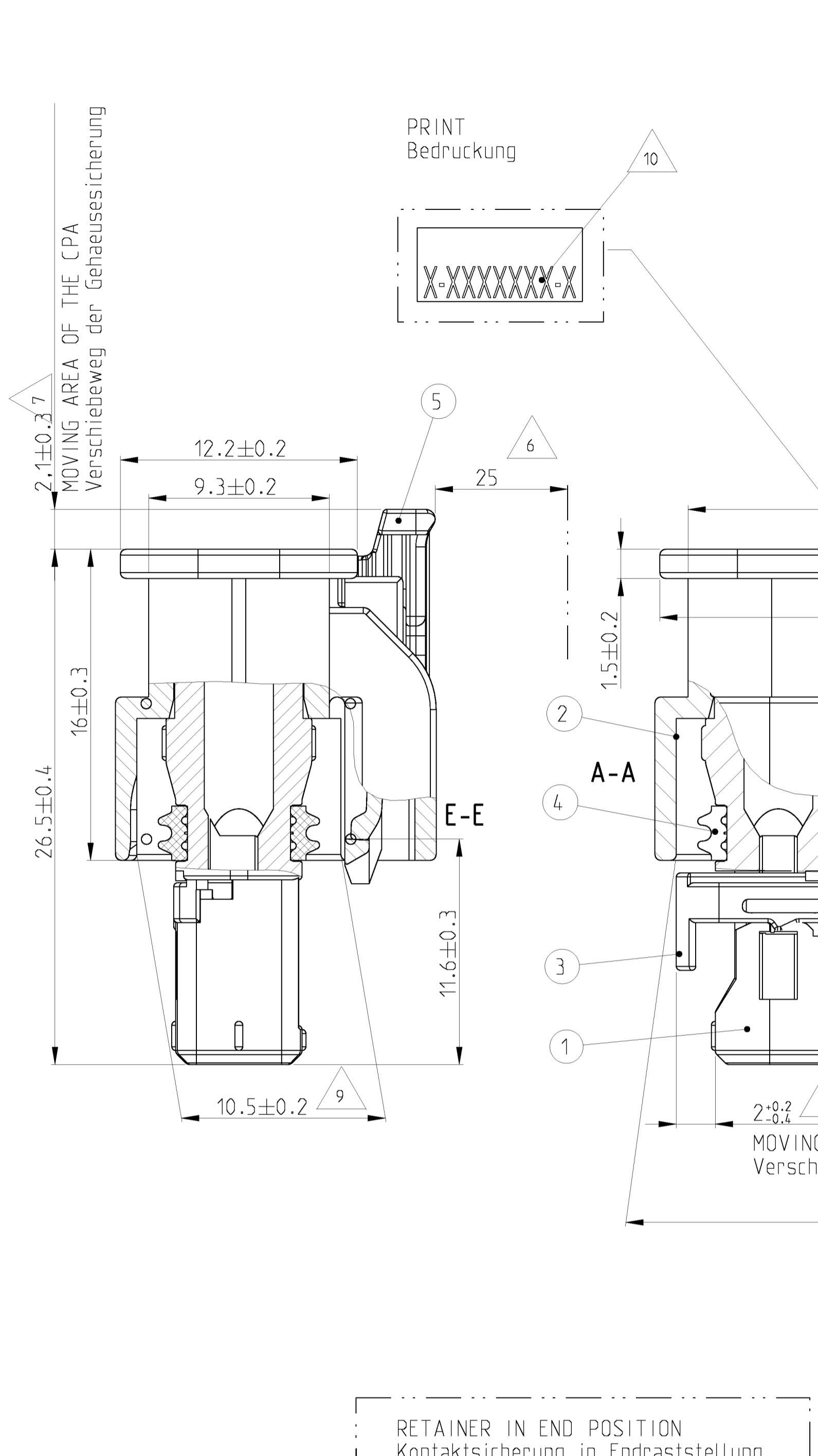
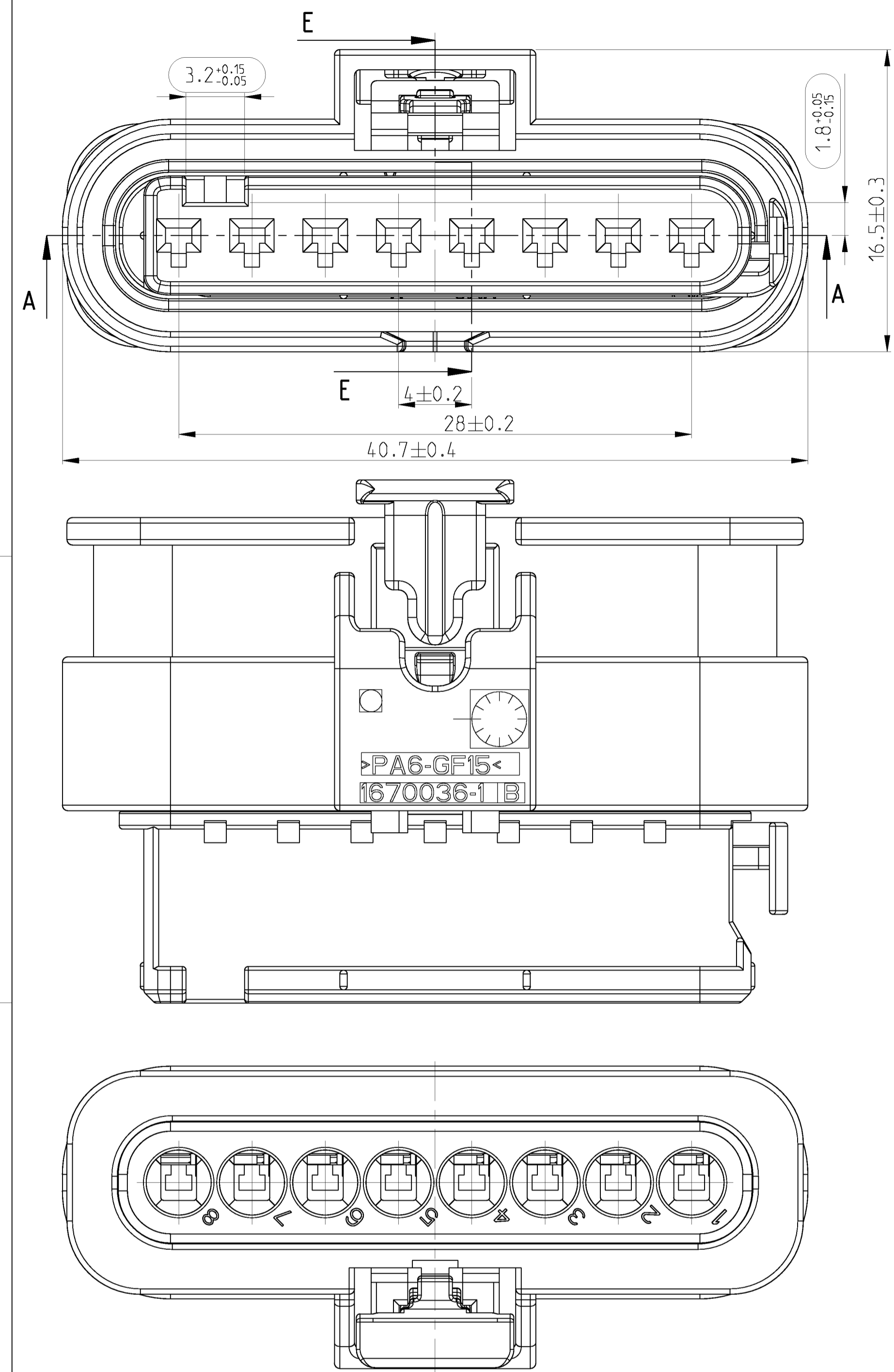
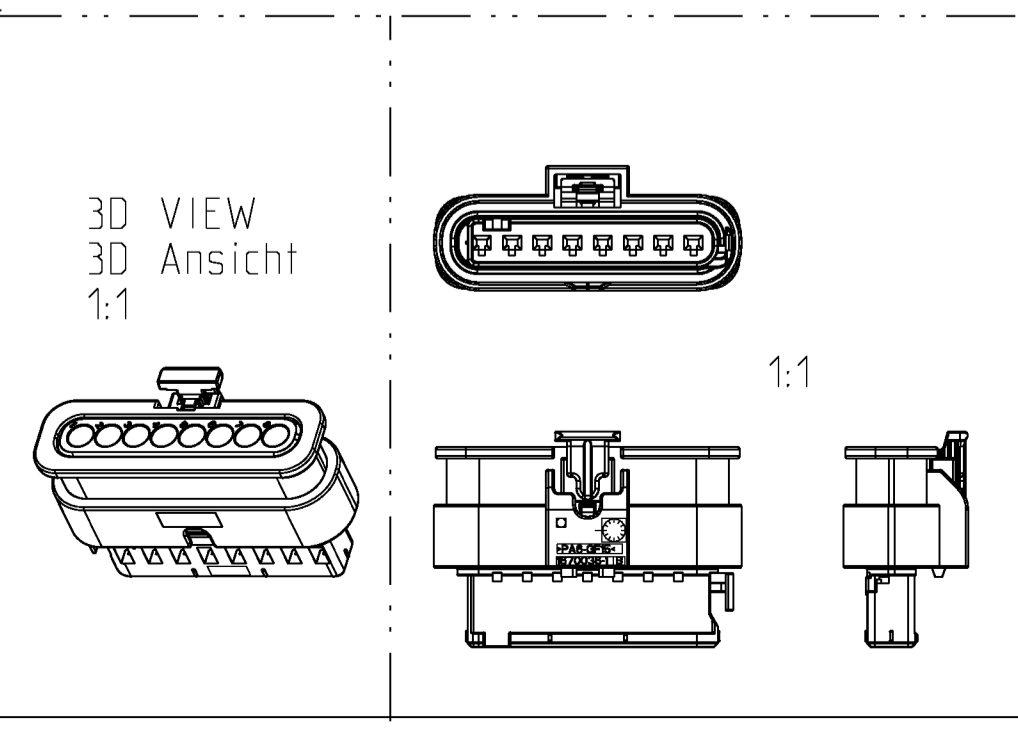
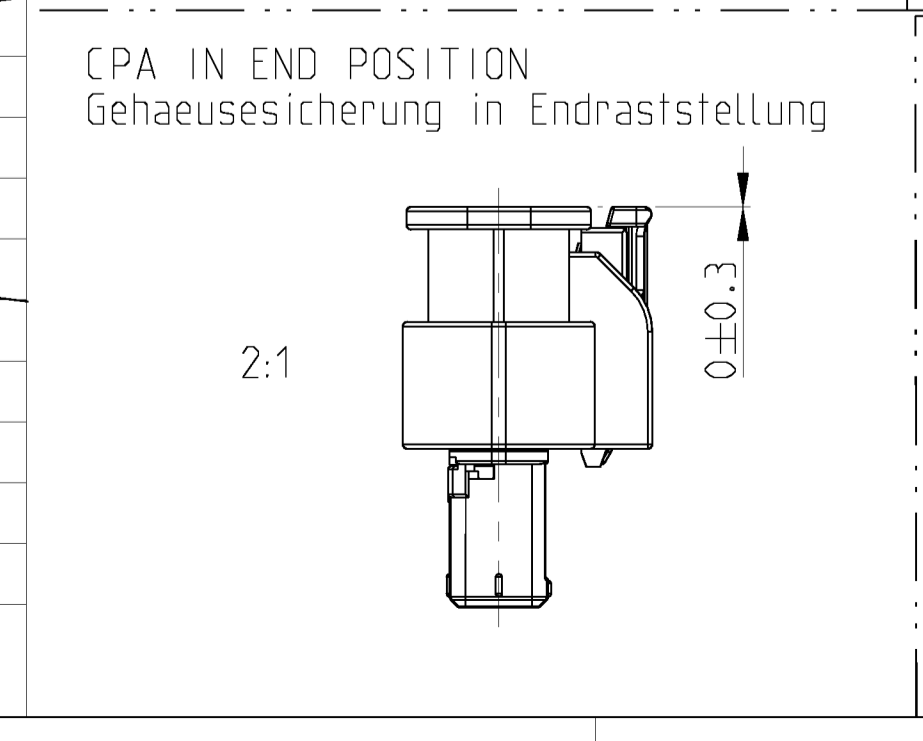
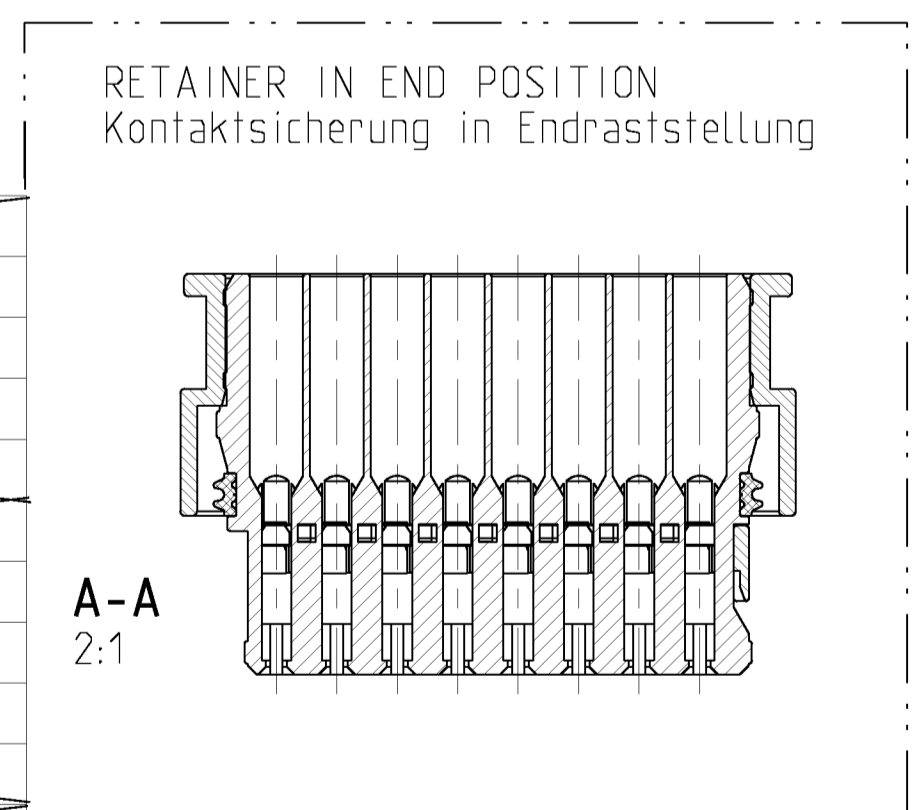


LOC	DIST	P	LTR	REVISIONS	DATE	OWN	APVD
A1	-	D	SEE ECR-10-018119	ÄNDERUNGEN	02SEP2010	CLA	ASC
PROJECT NO.: EGATND3272				DESCRIPTION			
				BESCHREIBUNG			



- NOTES: Bemerkungen:
- ONLY THE GERMAN LANGUAGE VERSION IS AUTHORITATIVE. Massgebend ist nur der deutsche Text.
 - FUNCTIONAL MEASUREMENTS MARKED WITH \square ARE DOCUMENTED IN THE EMPB. NOT MARKED MEASUREMENTS ARE MEASURED, BUT NOT DOCUMENTED IN THE EMPB. DEVIATIONS HAVE TO BE CORRECTED. Funktionsbestimmende Masse, die mit \square gekennzeichnet sind, werden im EMPB dokumentiert. Nicht gekennzeichnete Masse werden ebenfalls ausgemessen, aber nicht im EMPB dokumentiert. Abweichungen sind zu korrigieren.
 - USABLE CONTACTS AMP MCP 1.2. SEE TE-NO. 1452674. Verwendbare Kontakte AMP MCP 1.2 siehe TE-Zeichnung 1452674.
 - \square MAX. WIRE SIZE RANGE 1.0 mm² FLR PERMITTED FOR CAVITY- \varnothing 3.55MM. QUANTITY SEE WIRE HARNESS DRAWING. FOR PERMISSIBLE CURRENT CARRYING CAPACITY OF THE SINGLE CONTACT SEE PRODUCT SPECIFICATION NO.108-18782 max. zulässiger Leitungsquerschnitt 1,0 mm² FLR, für Kammer- \varnothing 3,55mm die Stückzahl ist im Leitungssatz festgelegt die zulässige Strombelastbarkeit für die einzelnen Kontakte ist der Spezifikation 108-18782 zu entnehmen.
 - \square SUPPLIER-MARK Lieferantenkennzeichnung
 - \square SPACE OF ACTIVITY Befähigungsfreiraum
 - \square SUPPLY CONDITION: CPA IN PRELOCKED POSITION. Auslieferungszustand: Gehäusesicherung in Vorraststellung
 - \square SUPPLY CONDITION: RETAINER IN PRELOCKED POSITION. Auslieferungszustand: Zweite Kontaktsicherung in Vorraststellung
 - \square WARPAGE PERMITTED TO MAX. -0.5mm. Verzug zulässig bis max. -0,5mm
 - \square TE ORDER-NO. TE Bestell-Nr.
 - ACCORDING TO INTERFACE DRAWING SEE TE-NO. 114-18679-3. Passend zur Schnittstellen-Zeichnung siehe TE-Nr. 114-18679-3

TE- Bestell-Nr. ORDER-NO.	COD	Benennung TITLE	REV	QTY	Benennung Einzelteil TITLE	Werkstoff MATERIAL	Oberfläche/Farbe SURFACE/COLOUR	Pos. ITEM
4-1719393-1	D	Buchsengehäuse 8pol. CONNECTOR 8POS	D	1	Gehäusesicherung CPA	PA46-GF15	grau/GRAY ähnl./SIML. RAL 7037	5
				1	Dichtung SEAL	MVQ	natur/NATURE	4
				1	Kontaktsicherung RETAINER	PA66-GF15	violett/VIOLETT ähnl./SIML. RAL 4006	3
				1	Umgehäuse OUTER HOUSING	PA6-GF45	schwarz/BLACK RAL 9011	2
				1	Buchsengehäuse INNER HOUSING	PA66-GF30	violett/VIOLETT ähnl./SIML. RAL 4006	1
				1	Gehäusesicherung CPA	PA46-GF15	grau/GRAY ähnl./SIML. RAL 7037	5
				1	Dichtung SEAL	MVQ	natur/NATURE	4
				1	Kontaktsicherung RETAINER	PA66-GF15	violett/VIOLETT ähnl./SIML. RAL 4006	3
				1	Umgehäuse OUTER HOUSING	PA6-GF45	schwarz/BLACK RAL 9011	2
				1	Buchsengehäuse INNER HOUSING	PA66-GF30	violett/VIOLETT ähnl./SIML. RAL 4006	1
3-1719393-1	C	Buchsengehäuse 8pol. CONNECTOR 8POS	D	1	Gehäusesicherung CPA	PA46-GF15	grau/GRAY ähnl./SIML. RAL 7037	5
				1	Dichtung SEAL	MVQ	natur/NATURE	4
				1	Kontaktsicherung RETAINER	PA66-GF15	violett/VIOLETT ähnl./SIML. RAL 4006	3
				1	Umgehäuse OUTER HOUSING	PA6-GF45	schwarz/BLACK RAL 9011	2
				1	Buchsengehäuse INNER HOUSING	PA66-GF30	violett/VIOLETT ähnl./SIML. RAL 4006	1
				1	Gehäusesicherung CPA	PA46-GF15	grau/GRAY ähnl./SIML. RAL 7037	5
				1	Dichtung SEAL	MVQ	natur/NATURE	4
				1	Kontaktsicherung RETAINER	PA66-GF15	violett/VIOLETT ähnl./SIML. RAL 4006	3
				1	Umgehäuse OUTER HOUSING	PA6-GF45	schwarz/BLACK RAL 9011	2
				1	Buchsengehäuse INNER HOUSING	PA66-GF30	violett/VIOLETT ähnl./SIML. RAL 4006	1
2-1719393-1	B	Buchsengehäuse 8pol. CONNECTOR 8POS	D	1	Gehäusesicherung CPA	PA46-GF15	grau/GRAY ähnl./SIML. RAL 7037	5
				1	Dichtung SEAL	MVQ	natur/NATURE	4
				1	Kontaktsicherung RETAINER	PA66-GF15	violett/VIOLETT ähnl./SIML. RAL 4006	3
				1	Umgehäuse OUTER HOUSING	PA6-GF45	schwarz/BLACK RAL 9011	2
				1	Buchsengehäuse INNER HOUSING	PA66-GF30	violett/VIOLETT ähnl./SIML. RAL 4006	1
				1	Gehäusesicherung CPA	PA46-GF15	grau/GRAY ähnl./SIML. RAL 7037	5
				1	Dichtung SEAL	MVQ	natur/NATURE	4
				1	Kontaktsicherung RETAINER	PA66-GF15	violett/VIOLETT ähnl./SIML. RAL 4006	3
				1	Umgehäuse OUTER HOUSING	PA6-GF45	schwarz/BLACK RAL 9011	2
				1	Buchsengehäuse INNER HOUSING	PA66-GF30	violett/VIOLETT ähnl./SIML. RAL 4006	1
1-1719393-1	A	Buchsengehäuse 8pol. CONNECTOR 8POS	D	1	Gehäusesicherung CPA	PA46-GF15	grau/GRAY ähnl./SIML. RAL 7037	5
				1	Dichtung SEAL	MVQ	natur/NATURE	4
				1	Kontaktsicherung RETAINER	PA66-GF15	violett/VIOLETT ähnl./SIML. RAL 4006	3
				1	Umgehäuse OUTER HOUSING	PA6-GF45	schwarz/BLACK RAL 9011	2
				1	Buchsengehäuse INNER HOUSING	PA66-GF30	violett/VIOLETT ähnl./SIML. RAL 4006	1
				1	Gehäusesicherung CPA	PA46-GF15	grau/GRAY ähnl./SIML. RAL 7037	5
				1	Dichtung SEAL	MVQ	natur/NATURE	4
				1	Kontaktsicherung RETAINER	PA66-GF15	violett/VIOLETT ähnl./SIML. RAL 4006	3
				1	Umgehäuse OUTER HOUSING	PA6-GF45	schwarz/BLACK RAL 9011	2
				1	Buchsengehäuse INNER HOUSING	PA66-GF30	violett/VIOLETT ähnl./SIML. RAL 4006	1



<p>THIS DRAWING IS UNPUBLISHED. RELEASED FOR PUBLICATION. 2005. MATED WITH PASSING 26.</p> <p>VERBODEN TO PUBLISHERN. FREI GEBEN. VERBODEN TO PUBLISHERN. 2005. MATED WITH PASSING 26.</p> <p>COPYRIGHT 2004. BY TYCO ELECTRONICS CORPORATION. ALL RIGHTS RESERVED. ALLE RECHTE VORBEHALTEN.</p>	<p>OWN: L. L'Abbate 120212005</p> <p>CHK: A. Schraebel</p> <p>APVD: J. Woller</p> <p>PRODUCT SPEC: 108-18969</p> <p>APPLICATION SPEC: 114-18674</p> <p>WEIGHT: 8.0 g</p> <p>CUSTOMER DRAWING</p>	<p>Tyco Electronics AMP GmbH</p> <p>D - 64625 Bensheim</p> <p>NAME: CONNECTOR, 8POS., MCON 1.2, SEALED</p> <p>Gehäuse, 8pol., MCON 1.2, dicht</p> <p>SIZE: 114-18674</p> <p>CAGE CODE: 00779</p> <p>DRAWING NO.: 1719393</p> <p>RESTRICTED TO NON FLUOR</p>
--	--	---