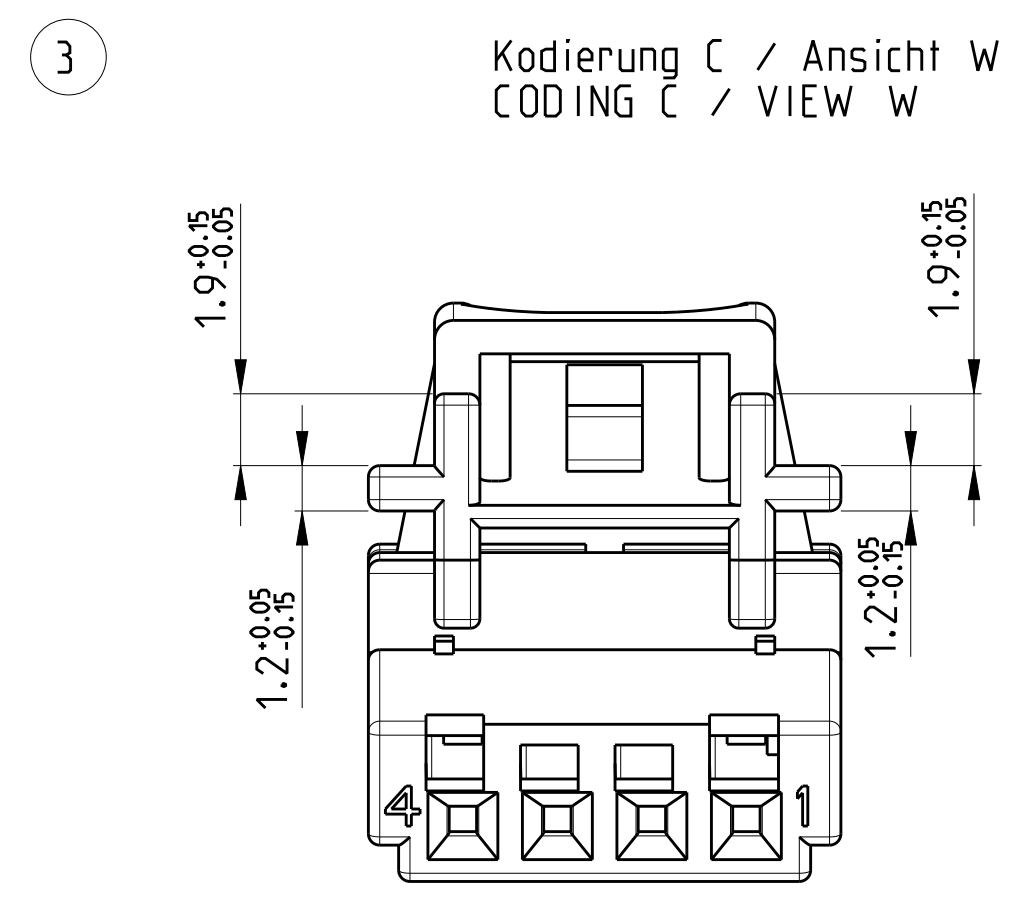
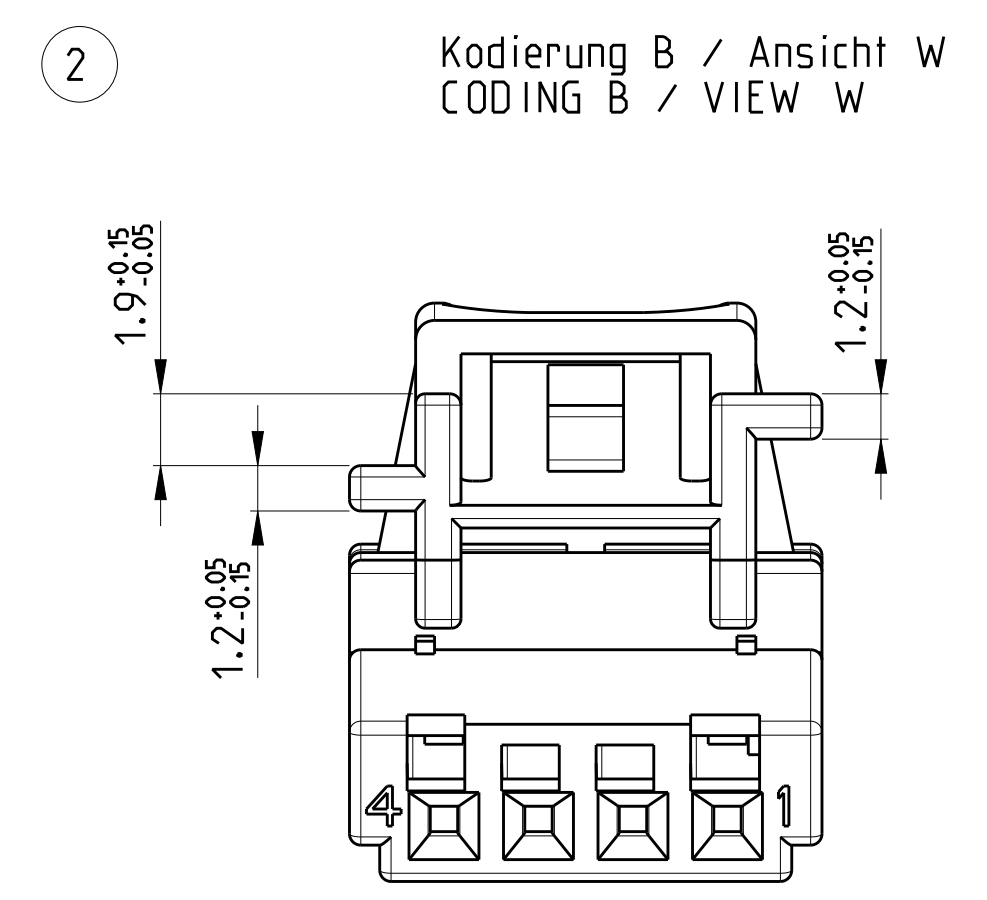
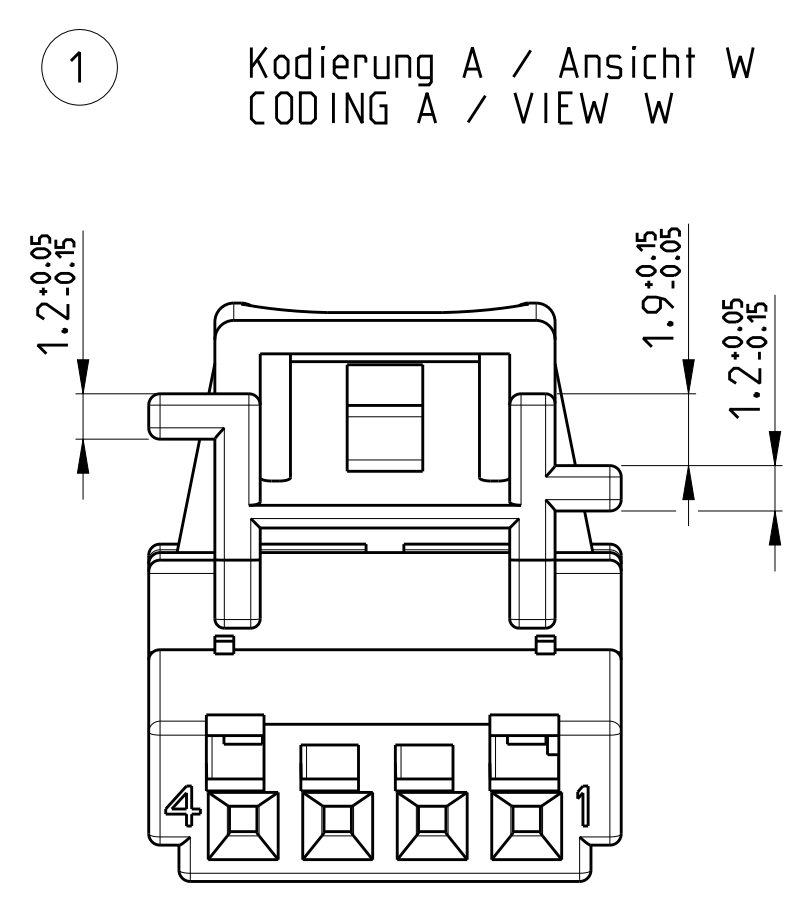
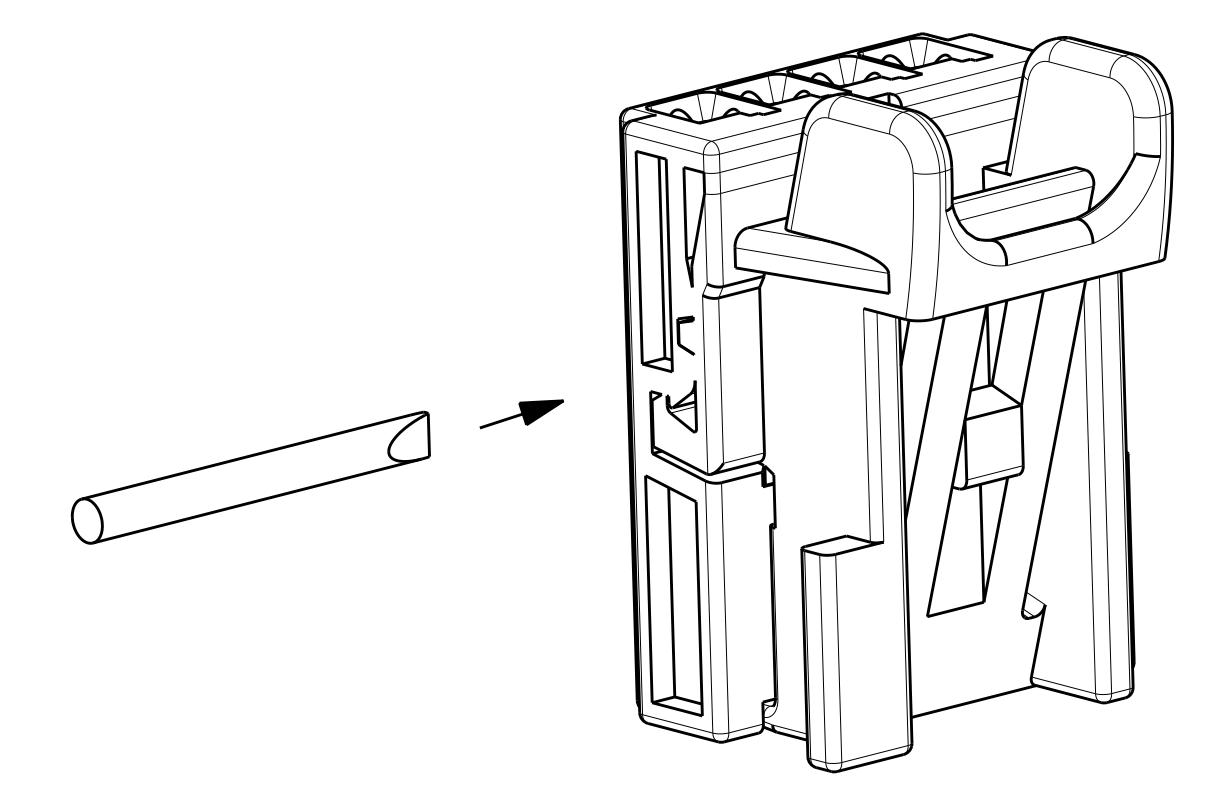


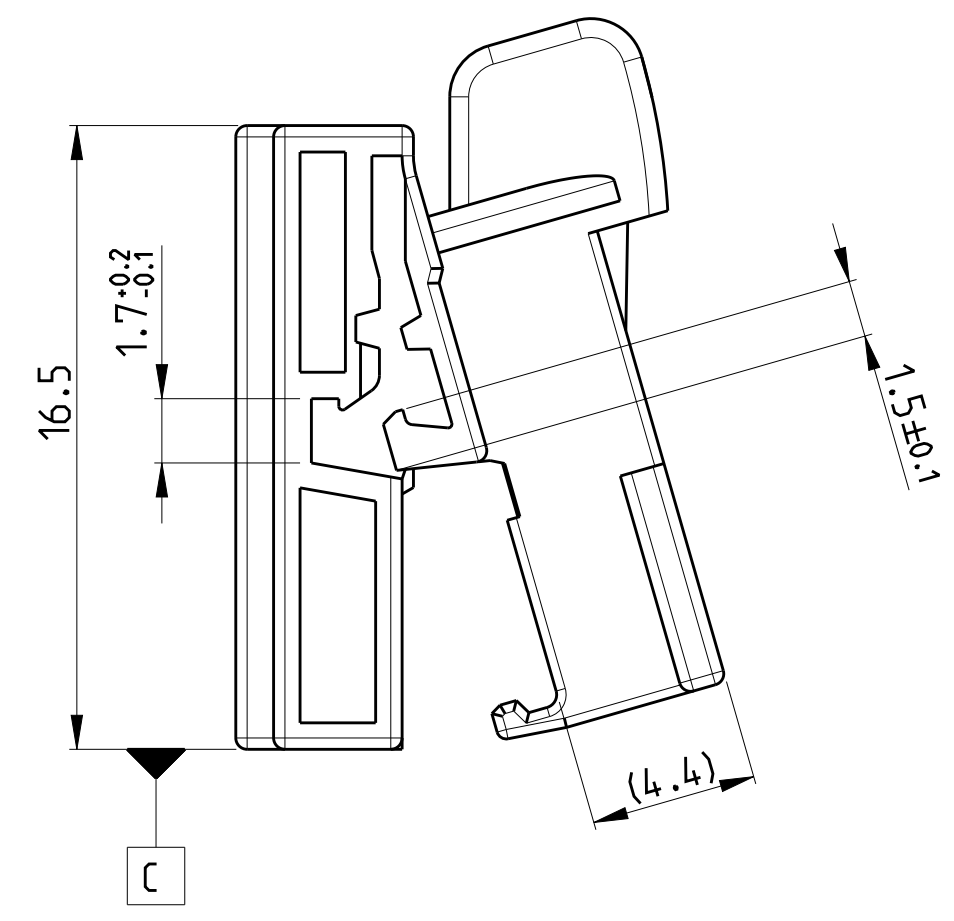
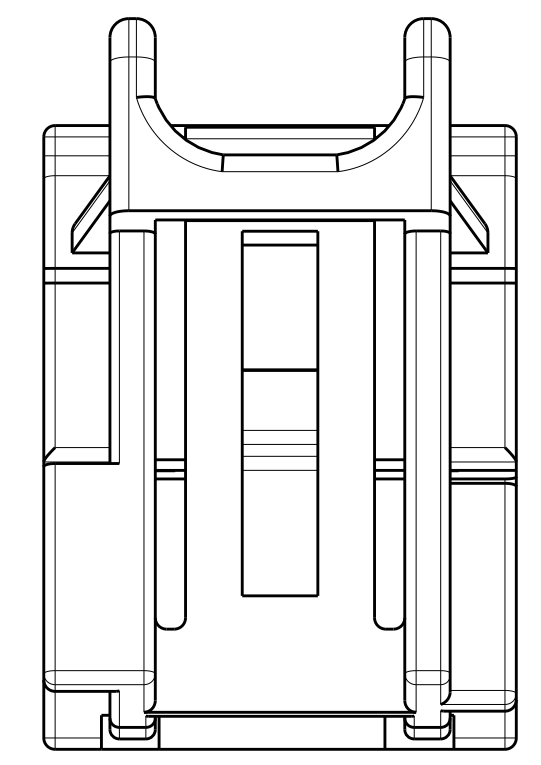
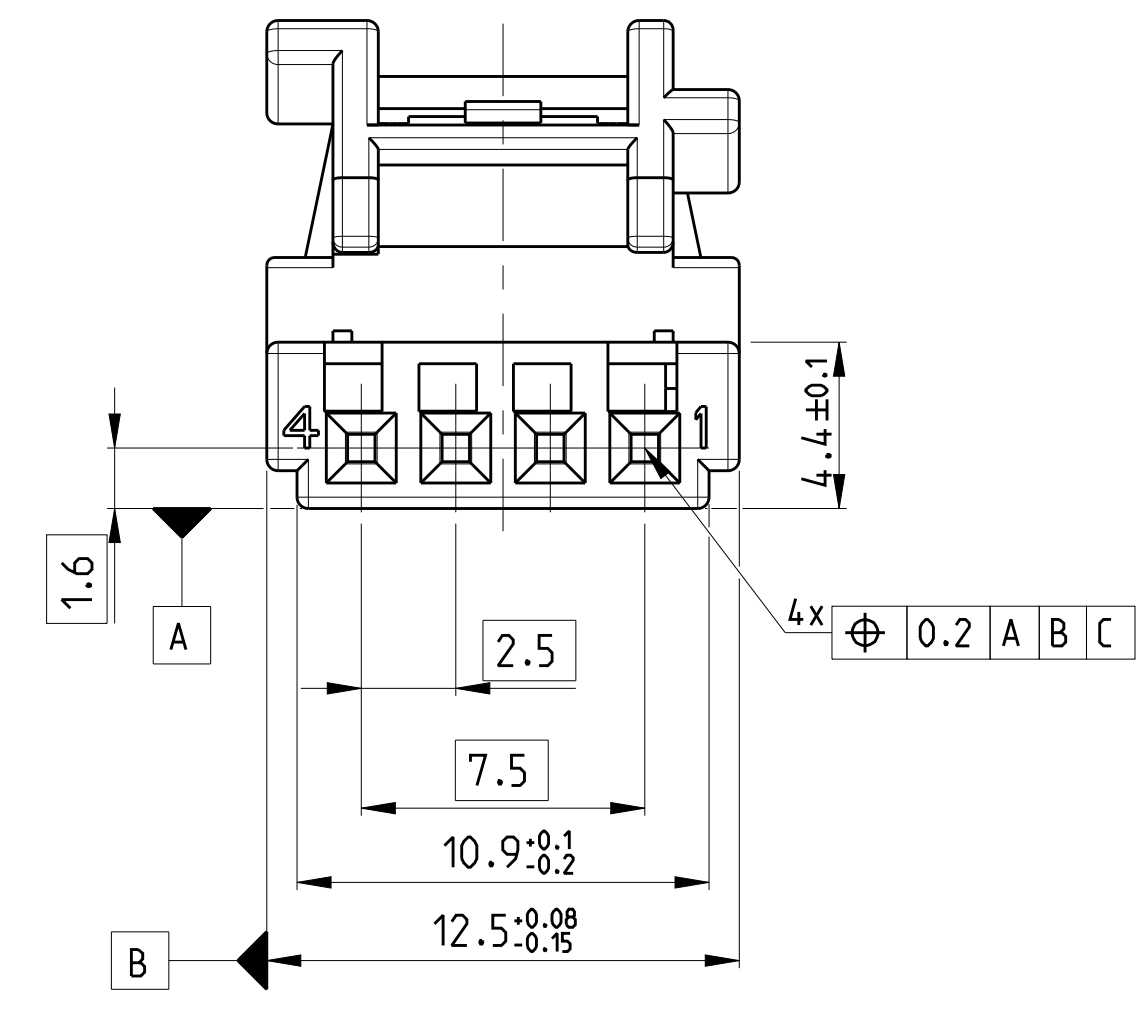
LOC	DIST	REVISIONS					
A1	-	P	LTR	DESCRIPTION	DATE	DWN	APVD
PRODUCT NO.:		A1		NEW DRAWING	14DEC2012	MDG	RBT
		A2		DRAWING ADAPTATION	17MAY2017	JU	HS
		A3		DRAWING ADAPTATION	23MAY2017	JU	KS



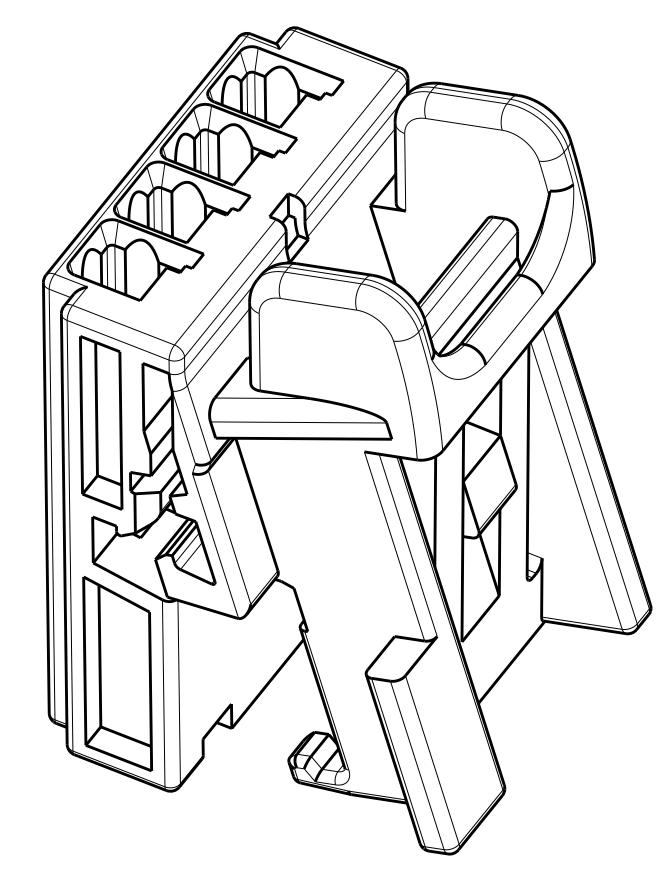
Deckel geschlossen dargestellt
COVER CLOSED PICTURED



OPENING GUIDE: TO OPEN THE LOCKED RETAINER, USE A Ø 1x0.18MM SCREWDRIVER AND PUSH IT IN THE SHOWN OPENING.
 Oeffnungsanleitung: Zum Oeffnen des verrasteten Deckels wird ein Ø1x0.18mm Schraubendreher in die gezeigte Oeffnung gedruickt.



Anlieferungszustand
DELIVERY CONDITION



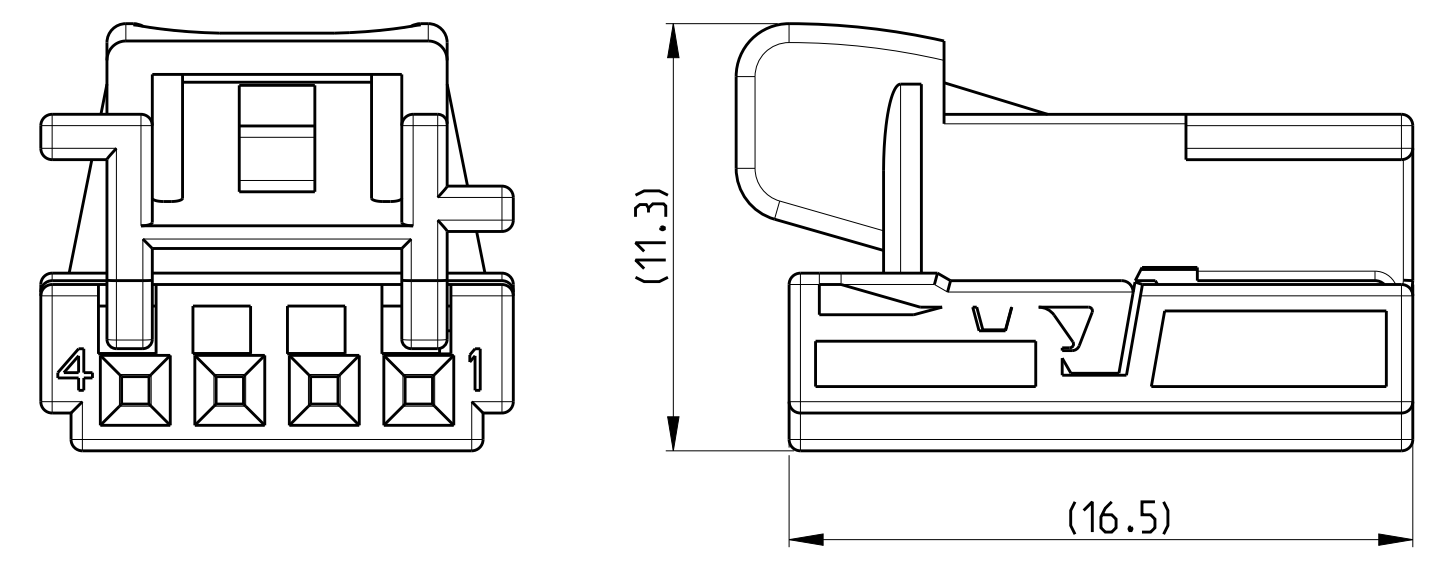
Bemerkungen

- 1 Passende Kontakte 1355717, 928999, 963715
- 2 Passender Gegenstecker Nr. 1670989
- 3 Materialentnahme optional in Ausfuehrung und Lage nach Wahl des Herstellers moeglich
- 4 Verpackung: Schuettgut in Karton
- 5 Gegenstueck Ausfuehrung nach spez. 114-18491

NOTES

- 1 SUITABLE CONTACTS 1355717, 928999, 963715
- 2 SUITABLE MATING PART NO. 1670989
- 3 MATERIAL REMOVAL OPTIONAL IN EXECUTION AND POSITION ACC. TO MANUFACTURER POSSIBLE
- 4 PACKAGING: LOOSE PIECE IN CARDBOX
- 5 MATING PART EXECUTION ACC. TO SPEC 114-18491

geschlossene Darstellung
LOCKED POSITION



TE-PART NO	REV.	COD.	MATERIAL	COLOUR	SIM.RAL	WEIGHT (g)	ITEM NO.
1-1670988-3	A	C	PBT-GF10	RED/rot	3000	1.19	3
1-1670988-2	A	B	PBT-GF10	BROWN/braun	1011	1.19	2
1-1670988-1	A	A	PBT-GF10	BLACK/schwarz	9011	1.19	1

TOLERANCES UNLESS OTHERWISE SPECIFIED ACC. TO DIN 9001-140 CENTRE TO NOMINAL DIMENSION: 0.11 FROM 0.02-11 SHALL APPLY Feinmassstabnormen nach DIN 9001-140, Es gilt die Ausgabe 1992-11. THIS DRAWING IS A CONTROLLED DOCUMENT. DIESE ZEICHNUNG IST EIN KONTROLLIERTES DOKUMENT.		TOLERANCING ISO 8015 TOLERIERUNG ISO 8015		DATE: 14DEC2012 DWN: Manjunath DG CHK: Rudresh BT		NAME: 4 POSN. MQS REC. HOUSING 4 potiges MQS Buchsengehäuse	
DIMENSIONS: MASSENMETER: mm DIMENSIONS: MASSENMETER: mm		TOLERANCES UNLESS OTHERWISE SPECIFIED: ALLE TOLERANZEN:		APVD: M. Zivic PRODUCT SPEC: 108-18926 APPLICATION SPEC: VERARBEITUNGSPEZ. 114-18630		SIZE: A1 CAGE CODE: 00779 DRAWING NO.: 1670988	
MATERIAL: -		ANGLE/SCHWELFUNG: - WINKEL/SCHWELFUNG: -		WEIGHT: - GEWICHT: -		RESTRICTED TO: - NUR FÜR: -	
Customer Drawing				/KUNDENZEICHNUNG		SCALE: 5:1 SHEET: 1 OF 1 REV: A3	