

## Hi7015 多功能平均电流型 LED 恒流驱动器

### 1. 特性

- 支持高辉调光，65536: 1 调光比
- 宽输入电压：4-30V
- 平均电流工作模式
- 高效率：最高可达 95%
- 输出电流可调范围 60~500mA
- 内驱 50mΩ/30V 的 MOS
- 内置 5V 稳压管
- 最大工作频率 1MHz
- 恒流精度 $\leq\pm 3\%$
- 支持 PWM 调光
- 封装：SOT23-6

### 2. 应用领域

- 景观亮化洗墙灯
- 舞台调光效果灯
- 建筑照明
- 智能照明

### 4. 应用电路

### 3. 说明

Hi7015 是一款外围电路简单的多功能平均电流型 LED 恒流驱动器，适用于 4-30V 电压范围的降压 BUCK 大功率调光恒流 LED 领域。

芯片 PWM 端口支持超小占空比的 PWM 调光，可响应最小 60ns 脉宽。芯片采用我司专利算法，为客户提供最佳解决方案，最大限度地发挥灯具优势，以实现景观舞台灯高辉的调光效果，65536（256\*256）级高辉调光。PWM 端口为高电平时，芯片正常工作。为低电平芯片时，芯片输出关闭。

芯片采用我司专利的平均电流控制算法，输出电流恒流精度  $\leq\pm 3\%$ ，且输出电流受输入输出电压、系统电感的影响小；芯片内部集成环路补偿，外围电路简洁，系统更加稳定可靠。

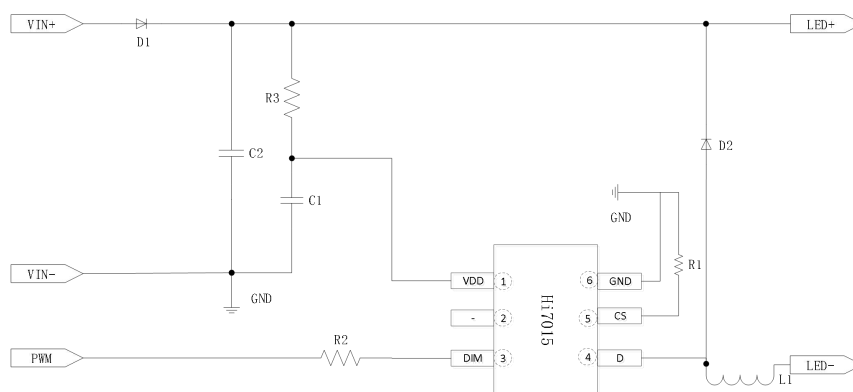


图 4.1 Hi7015 应用电路

## 5. 管脚配置

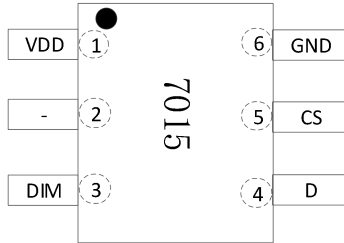


图 5.1 Hi7015 管脚图

编号	管脚名称	功能描述
1	VDD	芯片电源
2	-	
3	DIM	PWM 调光端口
4	D	内置功率 MOS 管的 Drain 端
5	CS	内置功率 MOS 管 Source 端
6	GND	芯片地

## 6. 极限工作参数

符号	说明	范围	单位
VDD	芯片工作电源	-0.3~7.0	V
VCS	CS 输入电压	-0.3~7.0	V
VPWM	PWM 输入电压	-0.3~7.0	V
TA	工作温度	-40~125	°C
TSTG	存储温度	-40~150	°C
HBM	人体放电模式	>2	KV

## 7. 结构框图

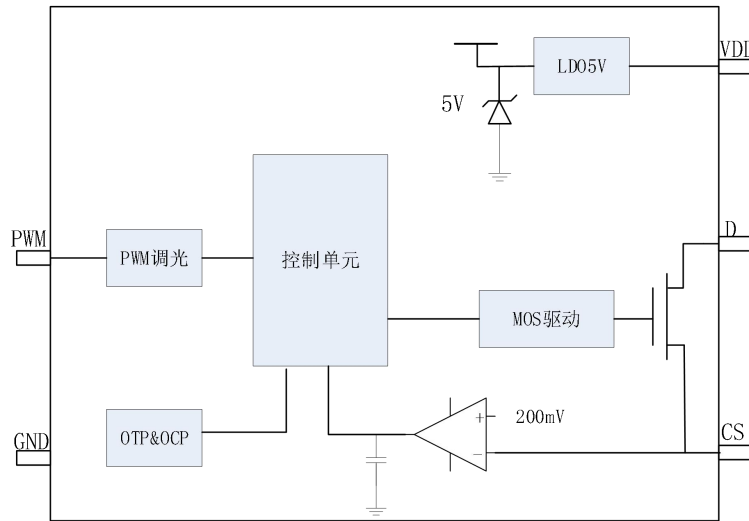


图 7.1 结构框图

## 8. 电气特性

(除非特殊说明, 下列条件均为  $T_A=25^{\circ}\text{C}$ )

符号	说明	测试条件	范围			单位
			最小	典型	最大	
VDD 工作部分						
IDD	工作电流	VDD=5V 、GATE 悬空	-	1	-	mA
VDDclamp	VDD 钳位电压		-	5.0	-	V
IDDclamp	VDD 钳位电流			-	25	mA
OSC_MAX	系统最大工作频率			1000		KHz
OSC_MIN	系统最小工作频率		30K		50K	
CS 输入部分						
Vcs	过流判断阈值	VDD=5V	216	-	264	mV
VREF	恒流控制电压	VDD=5V	-	200	-	mV
TLEB	LEB 时间		-	120	-	nS
调光端口						
DMAX	最大占空比	-	-	100	-	%

符号	说明	测试条件	范围			单位
			最小	典型	最大	
VPWM_H	PWM 调光检测阈值上限	PWM rising	-	1.4	-	V
VDIM_L	PWM 调光检测阈值下限	PWM falling	-	0.8	-	V
过温处理						
Tovt	过温处理阈值	过温降电流的方式-	-	120	-	°C

## 9. 应用说明

Hi7015 是一款外围电路简单的多功能平均电流型 LED 恒流驱动器，适用于 4-30V 电压范围的非隔离式恒流 LED 驱动领域。通过对 CS 端口的电流采样来实现精准的电流控制，芯片集成了多种调光模式，拓展了系统应用。

### 9.1. 输出电流

输出电流由芯片内部的误差放大器采样并且和内部的 0.2V 进行比较以及误差放大，从而实现系统的恒流控制，输出电流公式如下：

$$I_{out} = \frac{0.2V}{RCS} A$$

其中 Iout 为输出电流，Rcs 为系统的检流电阻。

### 9.2. 芯片启动

系统上电后通过启动电阻对连接于电源引脚 VDD 的电容器充电，当电源电压高于 3V 后，芯片电路开始工作，直到 VDD 端口电压稳定达到钳位电压 5.2V 左右，芯片的供电电流主要有 VDD 端口接入的电阻 R3 提供，对于不同的功率 MOS，需要调整该电阻的大小以适应系统的电流损耗，MOS 越大，电阻越小，输入电压越低，需要的电阻越小。

### 9.3. 调光设置

芯片 PWM 端口支持超小占空比的 PWM 调光，可以响应 <60ns 的 PWM 脉宽波形，当 PWM 信号为低电平，输出关闭，当 PWM 信号为高电平，输出开启，悬空的时候默认该端口为高电平输入。

### 9.4. 电感选择

由于芯片原理设定，不同的电感值，会影响到驱动的开关频率。电感值决定了输出电流在开关时的升降斜率，而电流斜率决定了 FET 开关时电流从波谷到波峰和波峰到波谷消耗的时间。

$$t_{ON} = \frac{L \times \Delta I}{VIN - V_{LED} - I_{OUT} \times (FET_{R_{DS(ON)}} + DCR_L + R_{SENSE})}$$

$$t_{OFF} = \frac{L \times \Delta I}{V_{LED} + V_{diode} + I_{OUT} \times DCR_L}$$

$DCR_L$  是电感的直流电阻值， $V_{LED}$  是 LED 的压降， $FET_{RDS(ON)}$  是功率 MOSFET 的导通电阻， $V_{diode}$  为蓄流二极管的压降。

开关频率可由下公式计算：

$$f_{SW} = \frac{1}{t_{ON} + t_{OFF}}$$

电感值越大，输出电流的开关越缓慢。由于 CS 检测到 MOSFET 的开关之间存在传播延时，使得期望值和真实的纹波电流之间存在细微的差异。但是，选择电感时，不应使电流峰值超过电感的额定饱和电流。

## 9.5. 续流二极管

注意续流二极管的额定平均电流应大于流过二极管的平均电流。平均电流计算公式如下：

$$I_{avg\_diode} = I_{OUT} \times \frac{t_{OFF}}{t_{ON} + t_{OFF}}$$

注意，二极管应具有承受反向峰值电压的能力。建议选择反向额定电压大于  $V_{IN}$  的二极管。为了提高效率，建议选择快恢复的肖特基二极管。

## 9.6. VDD 供电电阻

芯片的主要是通过一个供电电阻 R3 到芯片 VDD 提供芯片的工作电流，通常情况下，VDD 满足

$$VDD = VIN - I_D \times R_3$$

公式中可以看出，R3 过大会导致系统供电不足，过小则会导致功耗过大、芯片过热。而且该电阻的选择还与开关频率有一定的关系，系统频率越高，需要 R3 的阻值越小。

下面以一个输出电流为 0.3A 的系统给出设计指导，电感为 47uH，

VIN (V)	5	12	24
R3(Ω)	100	1~2K	2~4K

## 9.7. VDD 旁路电容

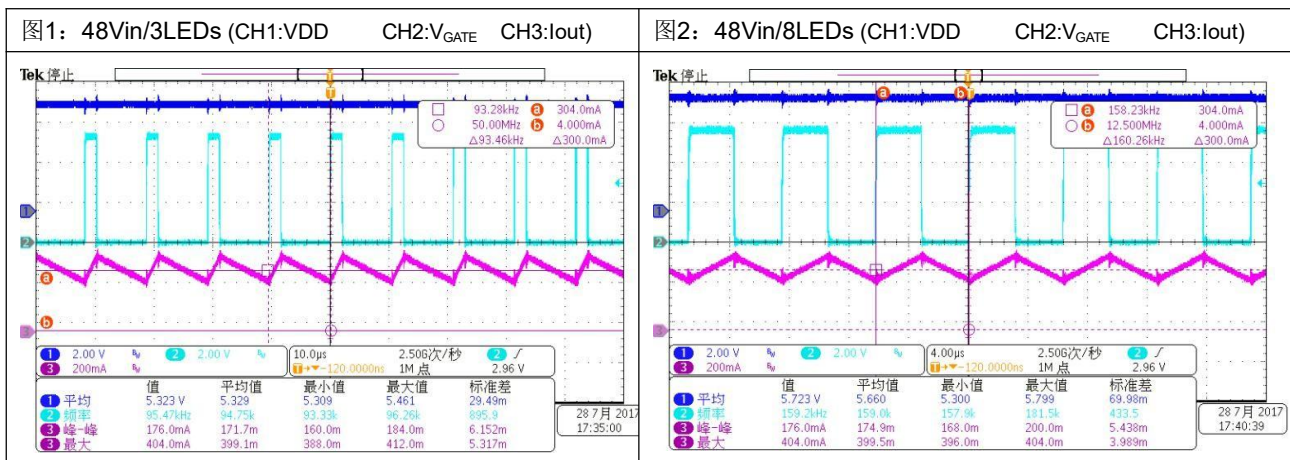
VDD 引脚需要并联一个 1.0uF 以上的旁路电容，电容的大小选择和驱动 MOS 的大小有关系，MOS 越大，需要的旁路电容也越大。PCB 布板时,VDD 电容需要紧挨着端口布局。

# 10. 典型特性曲线

## 10.1. 调光特性

T<sub>A</sub>=25°C, I<sub>OUT</sub>=300mA

## 10.2. 稳态波形



### 10.3. 启动波形

图 4, 48Vin/3LEDs (CH1:VDD CH2:VGATE CH3:Iout)

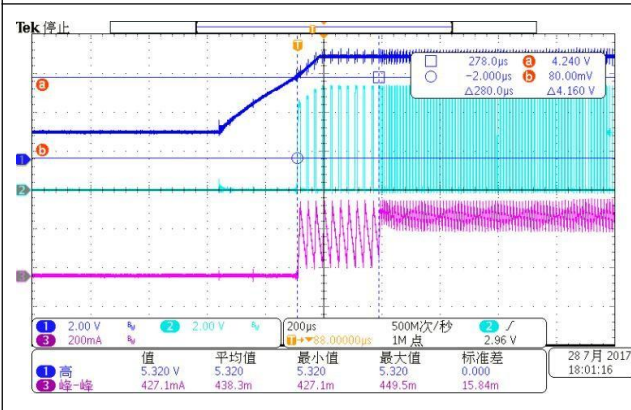
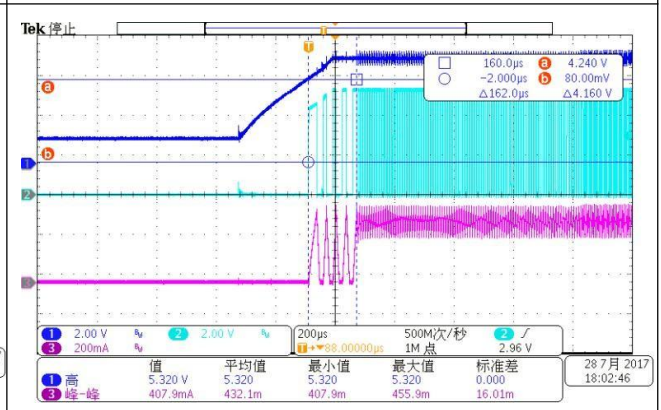


图 5, 48Vin/8LEDs (CH1:VDD CH2:VGATE CH3:Iout)



### 10.4. 输出短路波形

图 6, LEDs 短接 (CH1:VDD CH2:VGATE CH3:Iout)

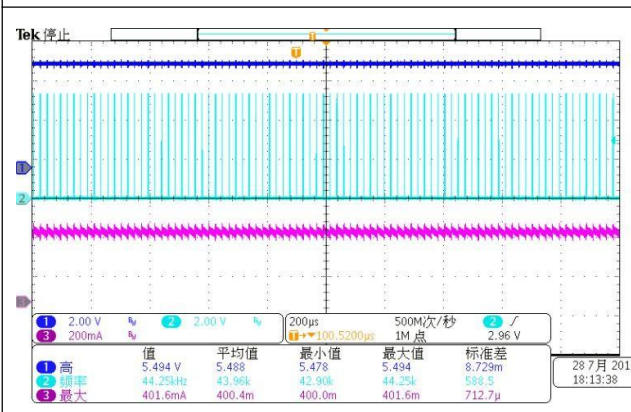
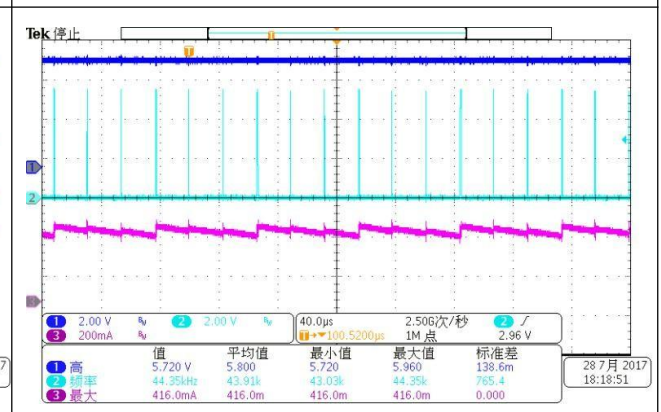


图 7, LEDs 短接 (CH1:VDD CH2:VGATE CH3:Iout)



### 10.5. PWM 调光波形

图 10, PWM 至低电平 (CH1:VDIM CH3:Iout)

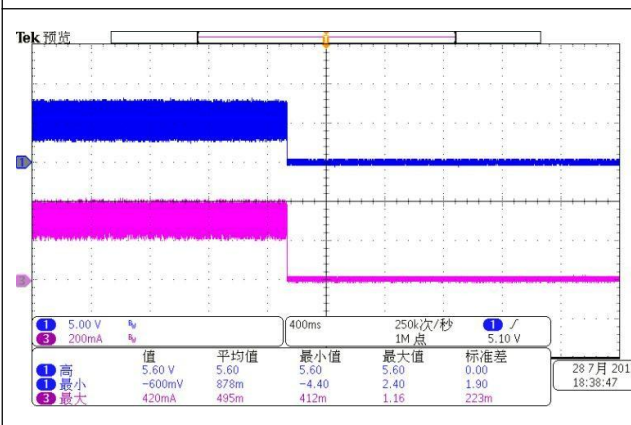
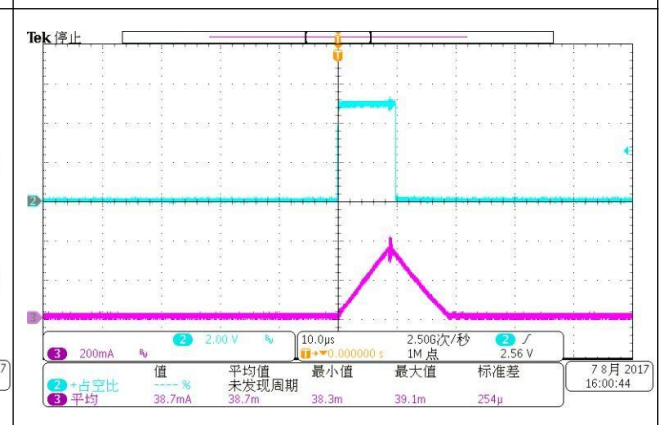
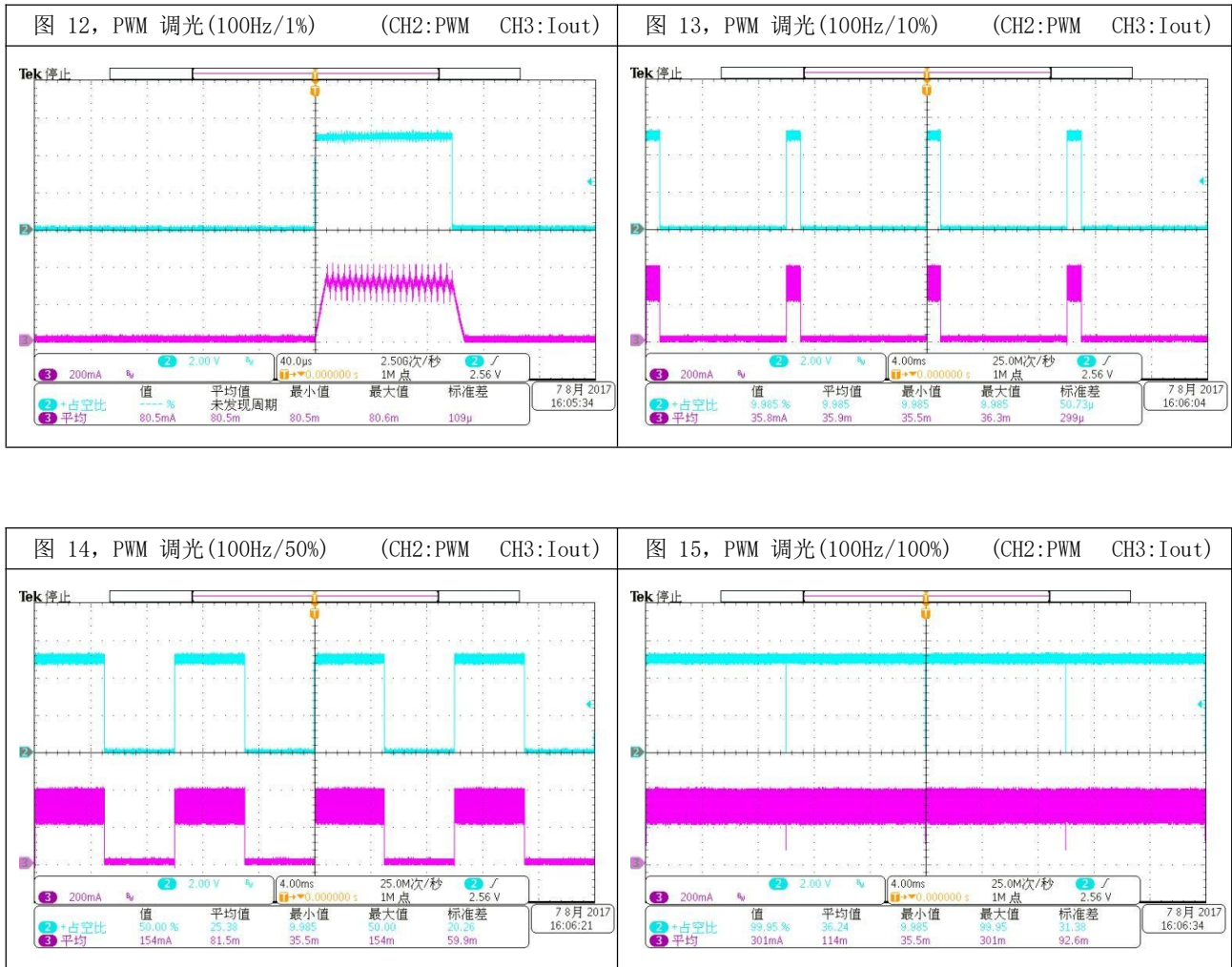


图 11, PWM 调光(100Hz/0.1%) (CH2:PWM CH3:Iout)





## 11. PCB 设计注意事项

一个好的 PCB 设计能够最大程度地提高系统的稳定性、终端产品的量产良率。为了提高 Hi7015 系统 PCB 的设计水准，请尽可能遵循以下布局布线规则：

1. 芯片 D 端与续流二极管、功率电感的布线覆铜尽可能长度短、线宽大；
2. 芯片 D 端与 CS 检流电阻的布线覆铜，CS 检流电阻与输入电容 GND 的布线覆铜，都应尽可能长度短、线宽大；
3. 芯片的 VDD 电容靠近芯片布局，且 VDD 电容的 GND 端与 CS 检流电阻 GND 端保持单点连接；
4. 系统的输入电容尽可能靠近芯片系统布局，保证输入电容达到最好的滤波效果；
5. 当系统工作在 RGBW 并联工作时，多路系统与 LEDs 模组连接推荐共阳布线，示意图见图 11.1，四路 RGBW LEDs 系统布局布线见图 11.2；



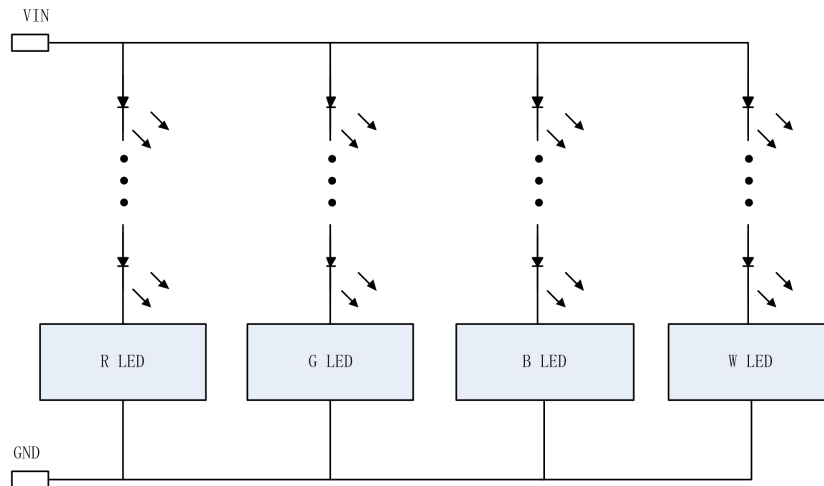


图 11.1 四路共阳连接电路示意图

## 12. 封装信息

