

Hi600X 系列高精度调光升压 LED 恒流驱动器

1. 特性

- 支持 100:1 调光比
- 工作电压范围 5-40V
- 启动电压 2.7V
- 支持软启动
- 转换效率>95%
- 超低待机功耗<2uA
- 真正无频闪调光
- 支持调光频率超过 32K
- 支持开关频率设置
- 支持 PWM 模拟信号调光
- 内置 40VLDO 供电
- 恒流精度 $\leq\pm 3\%$
- 支持过温降电流
- 支持输出过压保护
- 封装: ESSOP10

2. 应用范围

- 户外照明
- 电视背光照明
- 锂电应用方案
- 太阳能路灯
- 补光灯

3. 产品说明

Hi600X 是一系列外围电路简洁的宽调光比升压恒流驱动器，适用于 3-40V 输入电压范围的 LED 照明领域。

Hi600X 采用我司专利算法，可以实现高精度的恒流效果，输出电流恒流精度 $\leq\pm 3\%$ ，电压工作范围为 5-40V，可以轻松满足锂电池及中低压的应用需求，输出耐压仅由 MOS 耐压决定。

芯片内部有本司专利的高精度恒流算法，确保 VIN 的上电时间<500ms。

PWM 调光信号内部转模拟，调光全程无频闪，支持 1K 以上的调光频率，调光比 100:1。当 EN/DIM 拉低到 GND 超过 40ms，芯片自动进入休眠模式以降低功耗，此时待机电流<2uA，当 EN/DIM 端口拉高以后芯片重新启动。EN/DIM 管脚不能悬空，不使用时应与 VIN 管脚短接在一起。

LD 端口支持 PWM/模拟调光，模拟调光范围 0.2~2.5V。LD 端口接电容到地，可以调整软启动时间。

芯片的输出电流通过 IFB 端口电阻来设定。

支持过温降电流和输出过压保护。

4. 芯片选型:

型号	输出电流范围	驱动方式	封装形式	编带数量 (颗/盘)
Hi6000B	---	外置MOS	ESSOP10	4000
Hi6001	<1A	内置MOS	ESSOP10	4000

5. 管脚配置

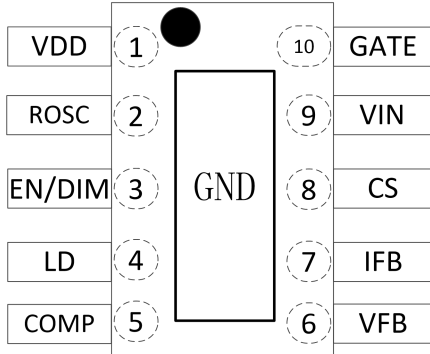


图 5.2 Hi6000B 管脚图

编号	管脚名称	功能描述
1	VDD	内部电源，旁路电容脚
2	ROSC	开关频率调节
3	EN/DIM	PWM 调光以及低待机使能
4	LD	模拟调光/PWM 调光
5	COMP	环路补偿电容
6	VFB	输出过压保护
7	IFB	输出电流检测
8	CS	峰值电流检测
9	VIN	外部供电输入
10	GATE	NMOS GATE 驱动管脚
EP	GND	芯片地

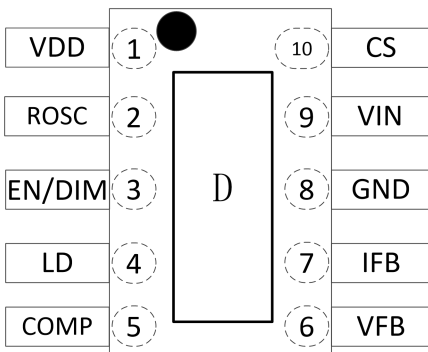


图 5.3 Hi6001 管脚图

编号	管脚名称	功能描述
1	VDD	内部电源，旁路电容脚
2	ROSC	开关频率调节
3	EN/DIM	PWM 调光以及低待机使能
4	LD	模拟调光/PWM 调光
5	COMP	环路补偿电容
6	VFB	输出过压保护
7	IFB	输出电流检测
8	GND	芯片地
9	VIN	外部供电输入
10	CS	峰值电流检测
EP	D	功率 MOS 的 DRAIN 端输出

6. 极限参数

符号	说明	范围	单位
VIN	外部供电输入	-0.3~46	V
EN/DIM	PWM 调光以及低待机使能	-0.3~46	V
VFB/CS/GATE	输出过压保护、峰值电流检测、NMOS GATE 驱动管脚	-0.3~46	V
D	功率 MOS 的 DRAIN 端输出（仅限 Hi6001）	-0.3~60	V
其余管脚	VDD、ROSC、LD、COMP、IFB、GND	-0.3~6	V
$R_{\theta JA}$	PN 结到环境的热阻（注 1）	65	°C/W
PD	最大承受功耗（注 2）	1.0	W
TSTG	存储温度	-40~150	°C
TA	工作温度	-40~125	°C
ESD	HBM 人体放电模式	>2	KV

注 1：最大输出功率受限于芯片结温，最大极限值是指超出该工作范围，芯片有可能损坏。在极限参数范围内工作，器件功能正常，但并不完全保证满足个别性能指标。

注 2：温度升高最大功耗一定会减小，这也是由 T_{JMAX} ， $R_{\theta JA}$ 和环境温度 T_A 所决定的。最大允许功耗为 $P_D = (T_{JMAX} - T_A) / R_{\theta JA}$ 或是极限范围给出的数值中较低值。

7. 结构框图

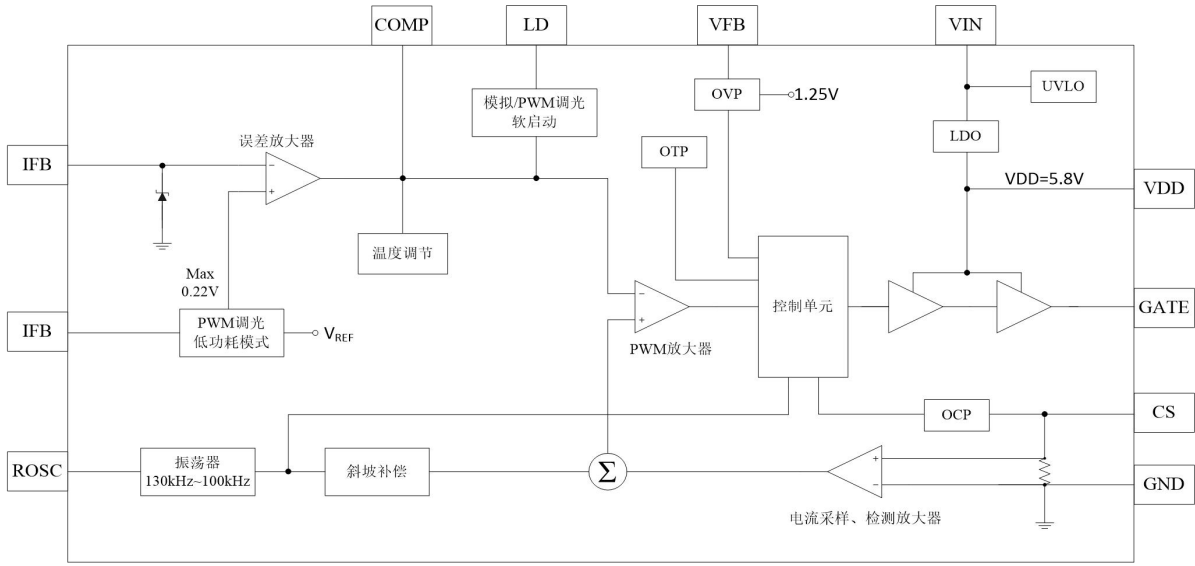


图 7.1 Hi6000B 芯片内部结构框图

8. 应用电路

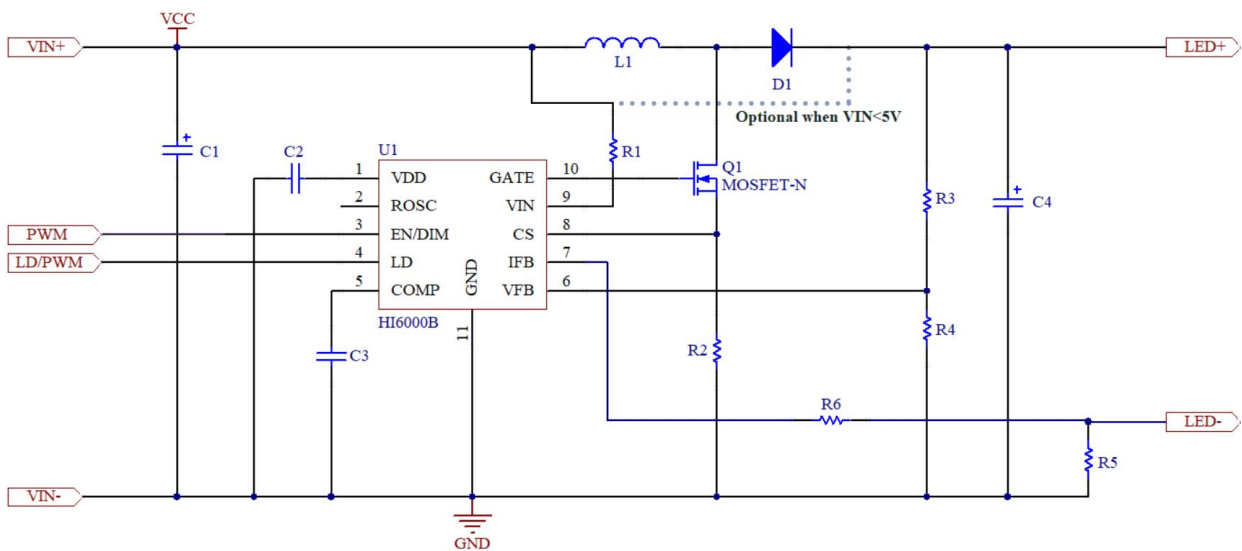


图 8.1 Hi6000B 典型应用电路

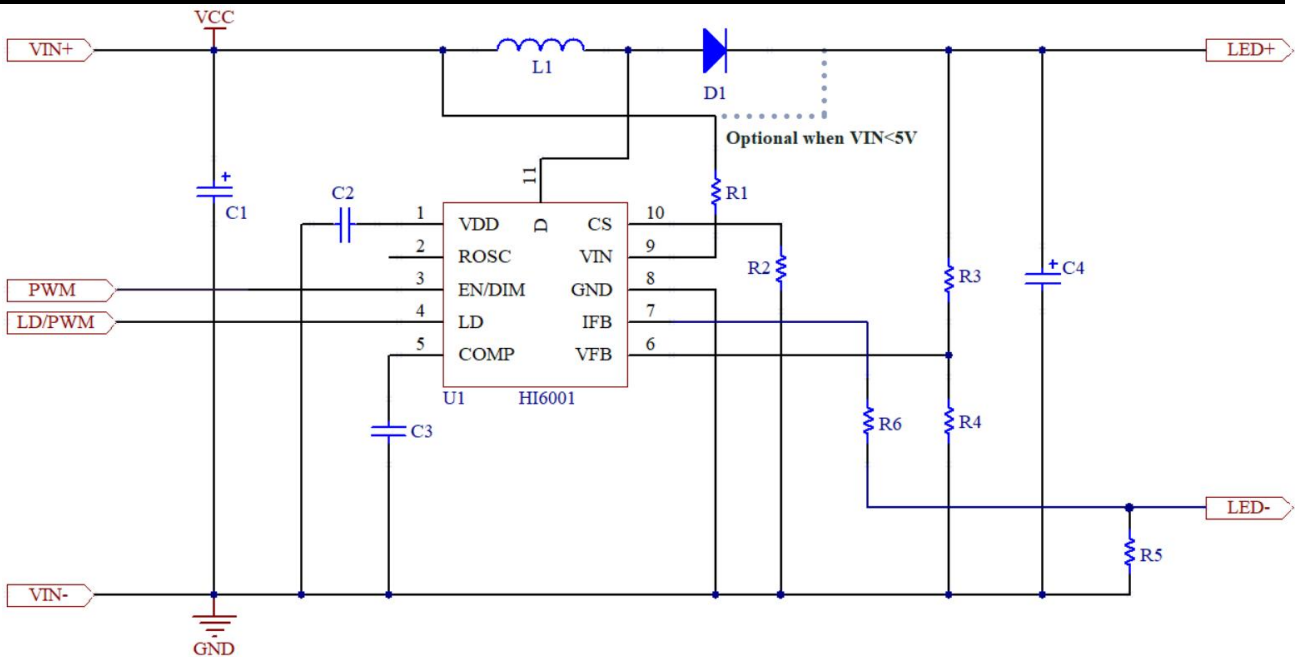


图 8.2 Hi6001 典型应用电路

9. 电气特性

(除非特殊说明, 下列条件均为 $T_A=25^\circ\text{C}$)

符号	说明	测试条件	范围			单位
			最小	典型	最大	
VIN 工作部分						
I_{DD}	工作电流	$V_{IN}=5\text{V}$	-	1	-	mA
$I_{STANDBY}$	休眠待机电流		-	-	2	uA
V_{IN}	V_{IN} 电压范围		2.7	-	40	V
V_{DD}	V_{DD} 电压		-	5.8V	-	V
U_{VLO}	欠压保护范围		2.3	-	2.5	V
恒流工作部分						
V_{CS}	恒流调节电压	$V_{IN}=5\text{V}$	-	-	235	mV
V_{IFB}	电流检测基准电压		-	200	-	mV
震荡器						
D_{MAX}	最大占空比		-	90	-	%

F _{OSC}	默认开关频率 1	R _{OSC} 接 V _{DD}	-	200	-	KHz
	默认开关频率 2	R _{OSC} 悬空	-	130	-	KHz
	外接 R _{OSC} 电阻		-	-	1	MHz
调光端口						
V _{DIM_H}	PWM 调光检测阈值上限	PWM rising	-	2.3	-	V
V _{DIM_L}	PWM 调光检测阈值下限	PWM falling	-	0.8	-	V
V _{LD}	模拟调光低到高调光电压范围		0.2	-	2.5	V
	模拟调光高到低调光电压范围		0.1	-	2.5	V
GATE 驱动						
I _{source}	驱动拉电流		-	400	-	mA
I _{sink}	驱动灌电流		-	600	-	mA
可靠性						
T _{OVT}	过温降电流		-	135	-	°C
V _{FB}	过压阈值		1.1	-	1.25	V

备注:

1. 对于未给定上下限值的参数，本规范不保证其精度，但其典型值合理反映了器件性能。
2. 规格书的最小、最大参数范围由测试保证，典型值由设计、测试或统计分析保证。
3. 芯片内部结温达到设定温度（典型值135°C）时，开启降电流功能。

10. 应用说明

本芯片是外围电路简洁的宽调光比升压恒流驱动器，适用于 2.7-40V 输入电压范围的升压恒流 LED 驱动领域。芯片采用本司专利的恒流控制算法，输出电流精度在±3%以内，可以做到 100: 1 的无频闪调光。

10.1. 输出电流

输出电流由芯片通过外部 IFB 连接的电阻 R_{FB} 进行设置，输出电流公式如下：

$$I_{OUT} = \frac{0.2}{R_{FB}} (A)$$

10.2. 芯片启动

系统上电后通过 VIN 管脚对芯片供电，其中 R1 为保护电阻，防止上电时浪涌电流损坏芯片，当 VIN 管脚 <12V 时 R1 可以不加，12V 以上请选择 10 欧姆的电阻。

芯片内部 40V LDO 供电，输入端应用范围宽，最低可以在 2.7V 的时候工作，轻松满足单节锂电池的应用，当输入电压低于 5V 时，VIN 管脚接到输出的 LED+ 上面来供电。

10.3. 调光设置

EN/DIM 端口为 PWM 调光口内部自动将 PWM 信号转为模拟信号实现全程无频闪调光。当芯片检测到 EN/DIM 端口低电平时间超过 40ms，芯片进入低功耗待机模式，此时芯片工作电流 < 2uA，当 EN/DIM 端口再次为高电平后芯片被唤醒，退出待机模式，恢复正常。

LD 端口同时支持 PWM/模拟调光，区别在于当输入 PWM 信号为低电平并且超过 40ms 不会进入低功耗待机模式，其它调光效果同 EN/DIM；当 LD 脚输入 0.2-2.5V 的模拟调光信号时输出电流按线性变化。

10.4. 频率设置

ROSC 管脚接电阻到地设置开关频率，频率范围：130kHz~1000kHz；当 ROSC 脚位和 VDD 短接在一起，开关频率是 200KHz；当 ROSC 脚位悬空，开关频率是 130KHz；当 ROSC 端口对 GND 接入电阻，电阻计算公式如下：

$$R_{OSC} = \frac{4680 - 1.1F_{SW}}{F_{SW}(\text{kHz}) - 130} (\text{Kohm})$$

10.5. 输出过压保护设置

通过电阻 R3 和 R4 可以设置输出的过压保护电压，输出保护电压要比正常工作电压高 30%。VFB 端口为过压保护检测端口，当 VFB 电压高于 1.25V 时芯片的 GATE 开关输出关闭，当 VFB 的电压低于 1.1V 时芯片的开关输出重新开始，以确保输出电压不会超过设定电压，VFB 脚位需外接一个下拉电阻 R4，应用中 VFB 端口和 LED+ 直接接入一个电阻 R3 即可实现过压保护：

$$V_P = \frac{1.25 \times R3}{R4} + 1.25 (V)$$

10.6. 过电流保护设置

峰值电流检测电阻 Rcs 工作在 NMOS 管与 GND 之间，当 NMOS 管打开，电感电流流经电阻 Rcs 产生电压 Vcs，CS 管脚检测 Vcs 电压。

当触发过电流保护，芯片 GATE 驱动管脚的占空比会缩小，限制电感电流，避免 NMOS 管 Q1 损伤。

通过下面公式可计算不同条件下 Rcs 阻值：

$$R_{CS} \leq \frac{V_{IN} \times 0.06V}{V_{OUT} \times I_{OUT}} (\Omega)$$

V_{IN}: 输入电压, V_{OUT}: 输出电压, I_{OUT}: 输出电流, 0.06V: CS 检测电压值

10.7. 电感选择

电感的选择可通过计算公式算出：

$$L = \frac{V_{IN} \times R_{CS} \times (V_{OUT} - V_{IN})}{V_{OUT} \times 0.02V \times F_{SW}} (uH) \quad , \quad R_{CS} \leq \frac{V_{IN} \times 0.06V}{V_{OUT} \times I_{OUT}} (\Omega)$$

V_{IN} : 输入电压, V_{OUT} : 输出电压, I_{OUT} : 输出电流, R_{CS} : 峰值电流检测电阻, F_{SW} : 工作频率

举例: $V_{IN}=12V$ 、 $V_{OUT}=36V$ 、 $I_{OUT}=1A$ 、 $R_{CS}=20m\Omega$ 、 $F_{SW}=130kHz$, 代入公式计算得电感 $L \approx 61.5uH$, 选用 $68uH$ 。

电感的选择影响功率效率、稳态运行、瞬态行为和回路的稳定性。电感值决定了电感的纹波电流。选用电感需要注意其额定饱和电流及是否适合高频调光。

电感平均电流（输入电流）计算公式：

$$I_{AVG} = \frac{V_{OUT} \times I_{OUT}}{V_{IN} \times \eta} (A)$$

电感峰峰值电流计算公式：

$$\Delta I_L = \frac{1}{L \times F_{SW} \times \left(\frac{V_{OUT}}{V_{IN} \times (V_{OUT} - V_{IN})} \right)} (A)$$

电感峰值电流计算公式：

$$I_P = I_{AVG} + \frac{\Delta I_L}{2} (A)$$

V_{IN} : 输入电压, V_{OUT} : 输出电压, I_{OUT} : 输出电流, F_{SW} : 工作频率, η : 转换效率, L : 电感值。

10.8. 电容与续流二极管选择

贴片电容建议选用 X5R、X7R 材质。

二极管应具有承受反向峰值电压的能力, 需要选择反向额定电压大于 V_{LED+} 的二极管。为了提高效率, 需要选择肖特基二极管（平均电流大于输入与电感峰值电流, 耐压大于输出电压的 1.5 倍）。

10.9. VDD旁路电容

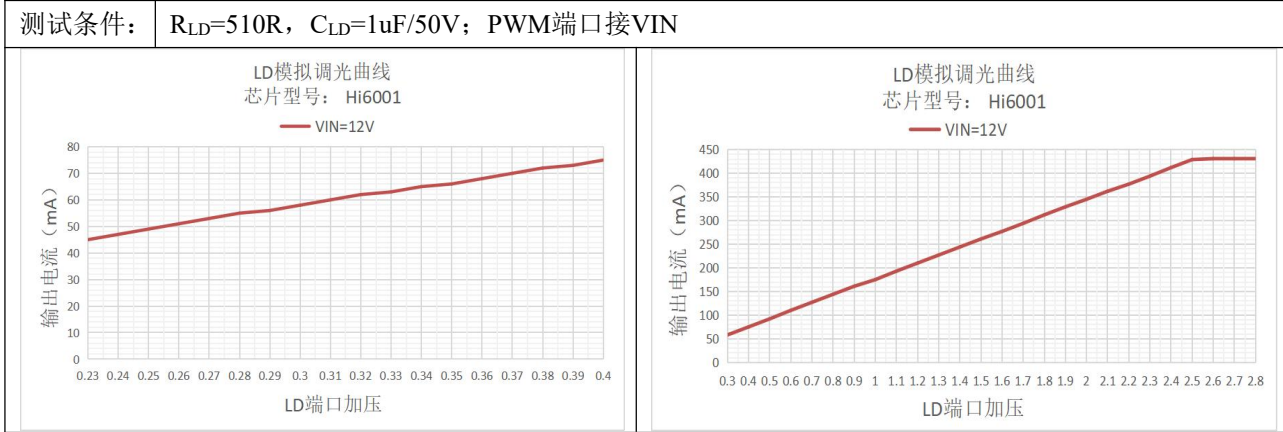
VDD 管脚需要并联一个 $1.0uF$ 以上的旁路电容, 电容的大小选择和驱动 MOS 的大小有关系, MOS 越大, 需要的旁路电容也越大。PCB 布板时, VDD 电容需要紧挨着端口布局。

11. 典型特性曲线

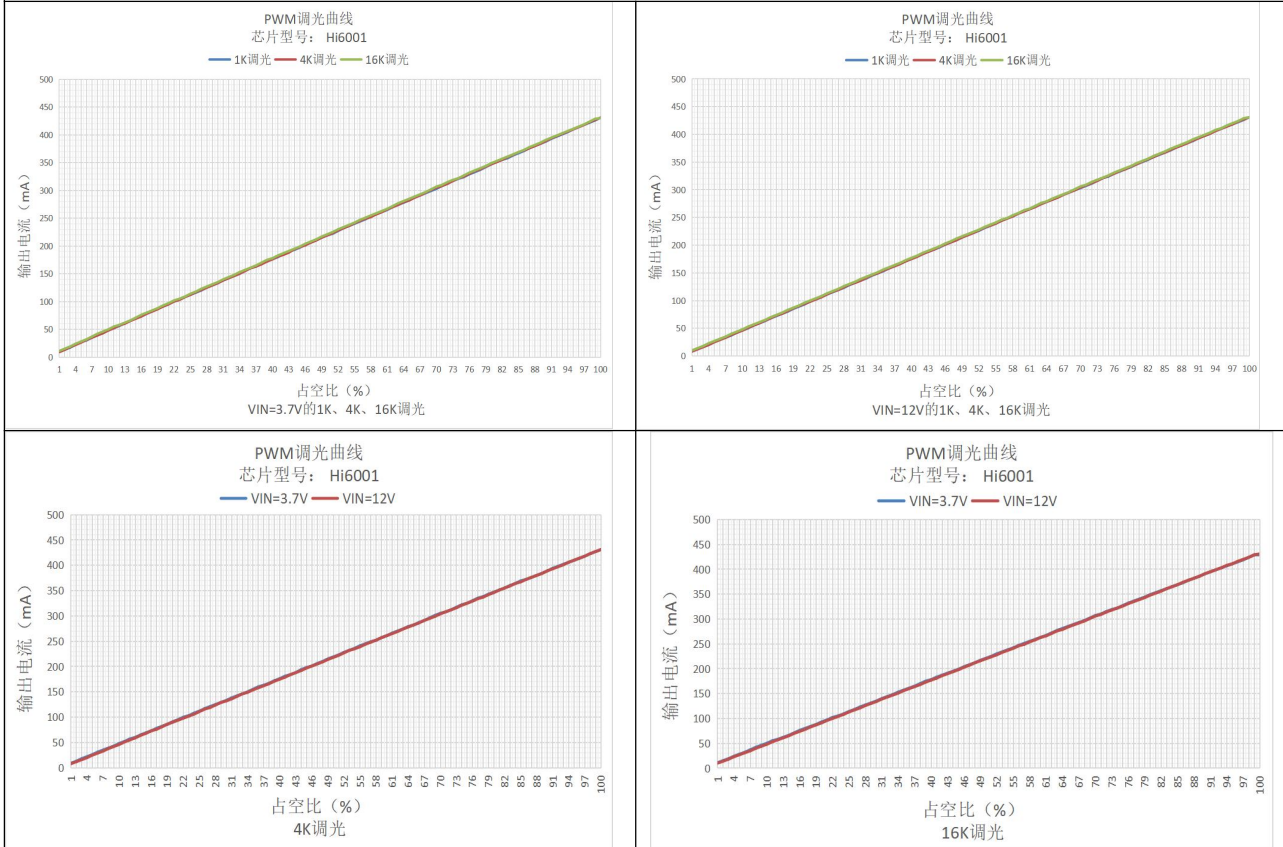
11.1. 调光特性

测试条件: $T_A=25^{\circ}\text{C}$, $V_{IN}=3.7/12\text{V}$; $I_{OUT}=430\text{mA}$, $R_{IFB}=2\times 1\text{R}$; $R_{CS}=2\times 0.05\text{R}$; R_{OSC} 悬空, $f=130\text{KHZ}$;
电感=100uH; 输入电解=47uF/100V; 输出电解=100uF/50V; $V_{OUT}=6$ 串 4 并白灯

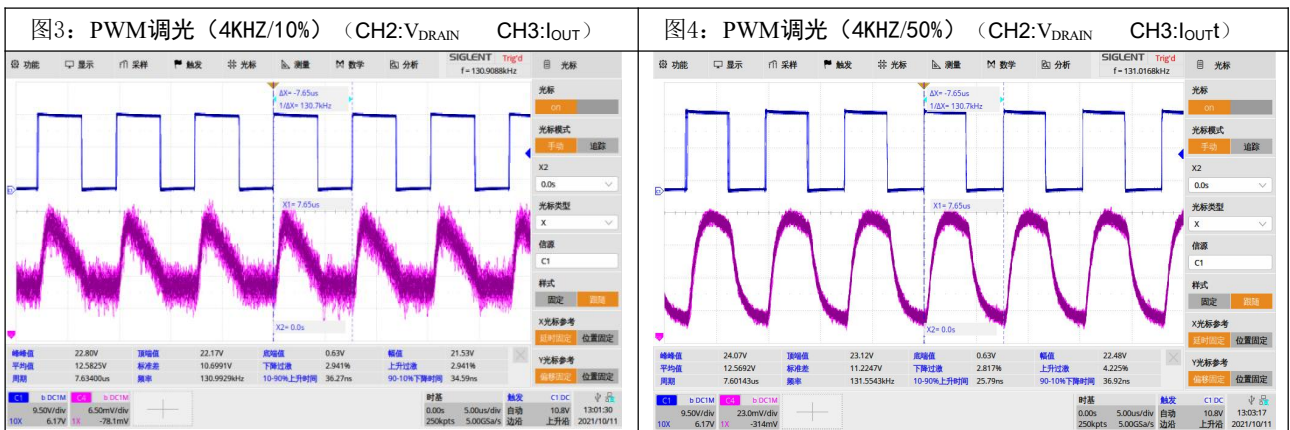
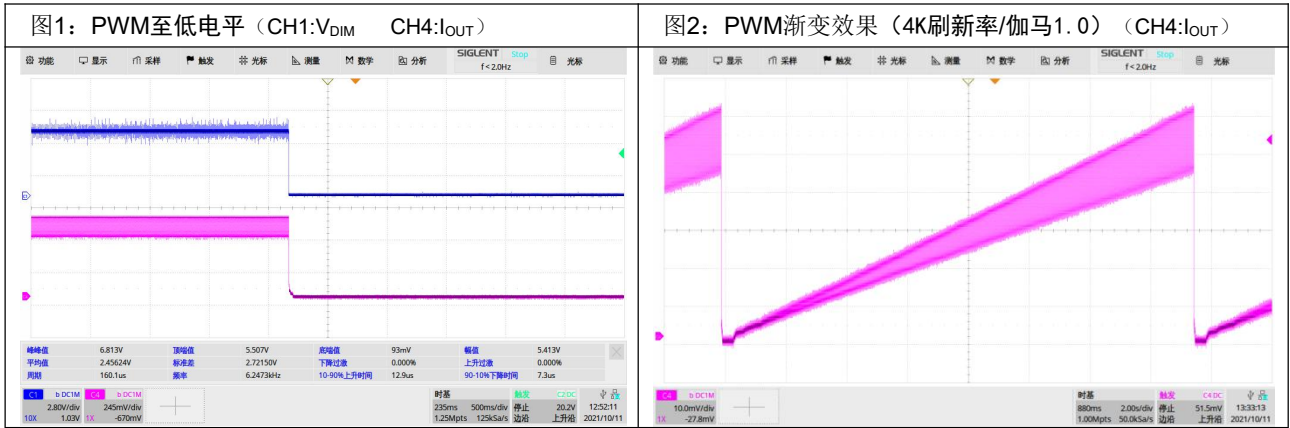
LD模拟调光曲线



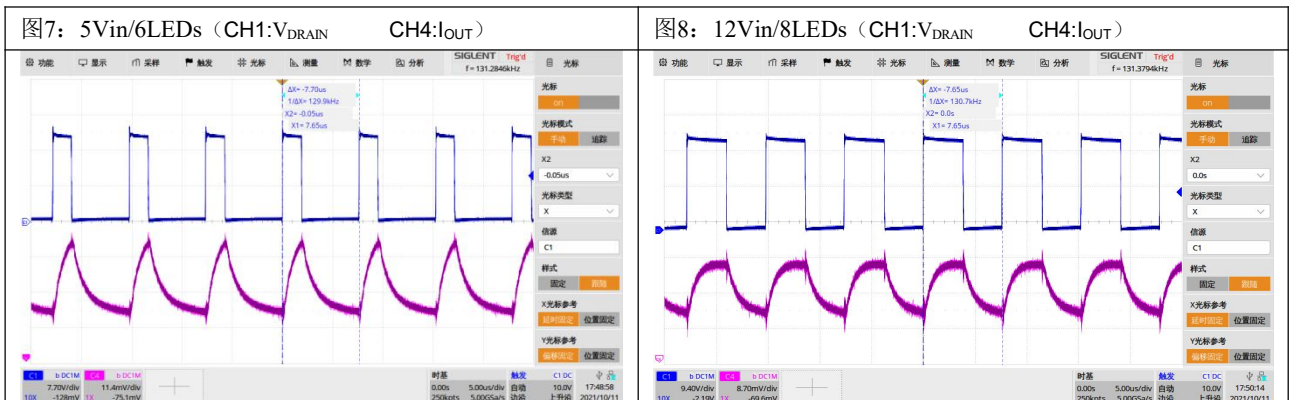
PWM调光曲线



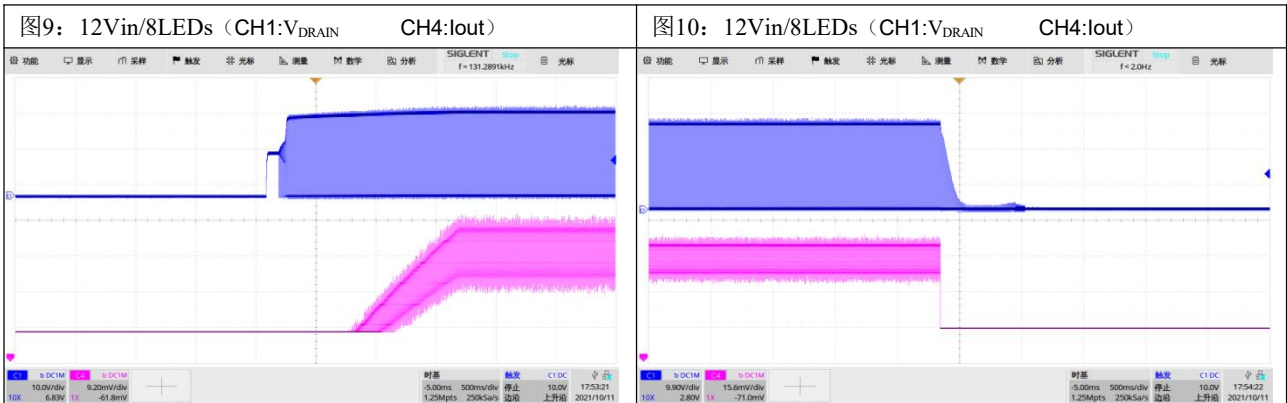
11.2. PWM调光波形



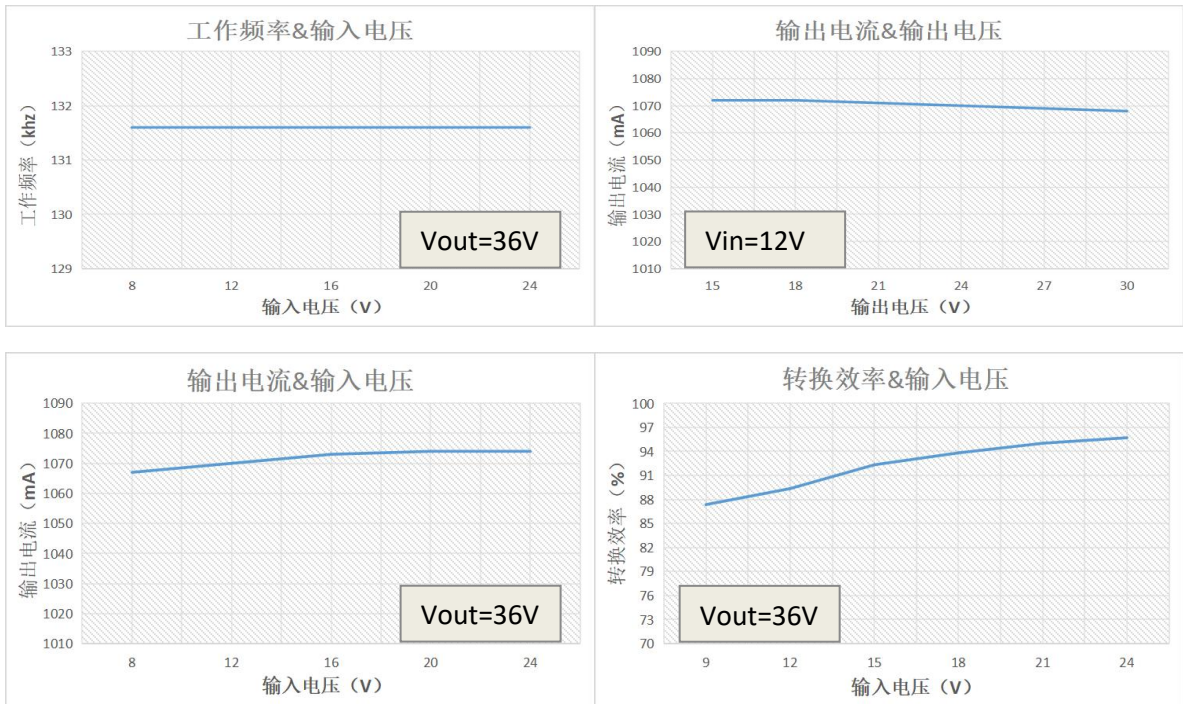
11.3. 稳态波形



11.4. 开关机波形



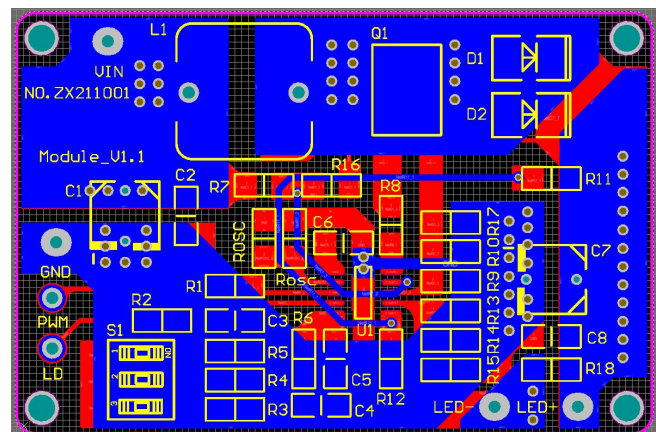
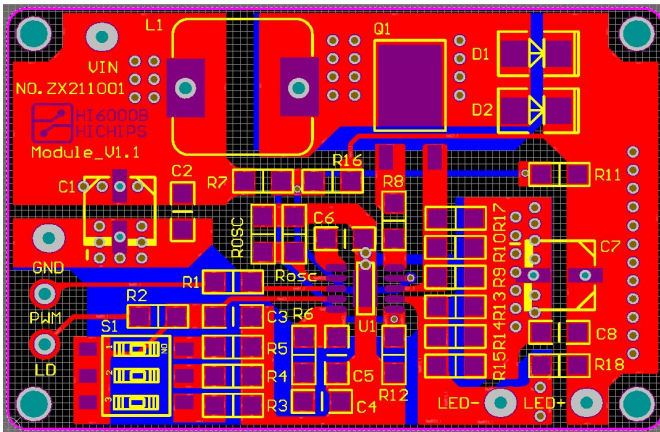
11.5. 典型曲线



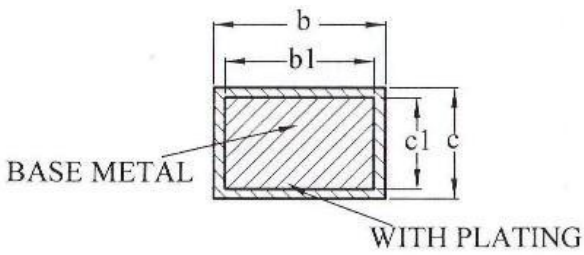
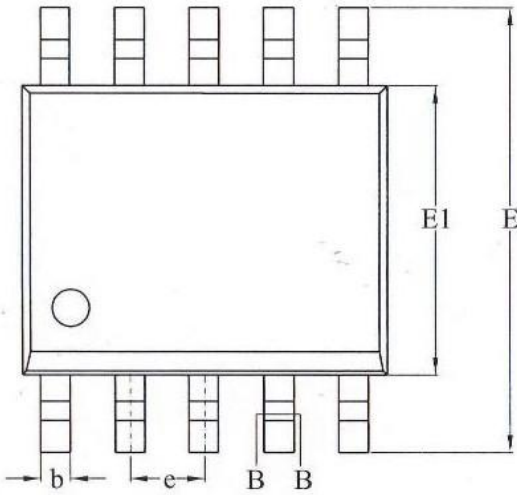
12. PCB设计注意事项

一个好的 PCB 设计能够最大程度地提高系统的稳定性、终端产品的量产良率。为了提高 Hi600X 系列 PCB 的设计水准，请尽可能遵循以下布局布线规则：

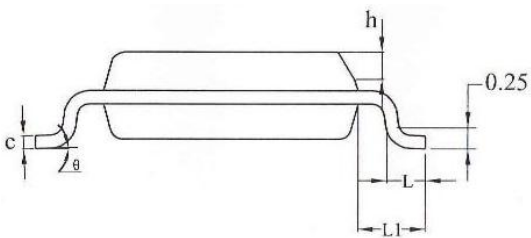
1. 芯片 D 端或 MOSFET Drain 端与续流二极管、功率电感的布线覆铜尽可能长度短、线宽大；
2. MOSFET Source 端与 CS 检流电阻的布线覆铜，CS 检流电阻靠近 CS 与 GND 管脚；
3. 芯片 IFB 管脚要远离功率电感、NMOS 管、续流二极管，避免受到干扰；
4. 输入电容、输出电容与 CS 检流电阻、IFB 采样电阻的地布线覆铜，都应尽可能长度短、线宽大，上下层地多打过孔连接；
5. 系统的输入电容尽可能靠近芯片布局，保证输入电容达到最好的滤波效果；
6. 芯片的 VDD 电容靠近 VDD 与 GND 管脚布局，且 VDD 电容的 GND 端、芯片 GND 管脚与 CS 检流电阻、IFB 采样电阻 GND 端保持单点连接；
7. 输出电容的地一定要靠近 CS 检流电阻、IFB 采样电阻的地，可以降低开关切换尖冲和输出高频噪声。
8. 输出过压保护电阻靠近 OVP 与 GND 管脚布局；



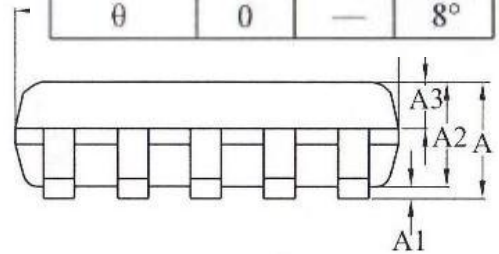
13. 封装信息



SECTION B-B



SYMBOL	MILLIMETER		
	MIN	NOM	MAX
A	—	—	1.75
A1	0.10	—	0.225
A2	1.30	1.40	1.50
A3	0.60	0.65	0.70
b	0.39	—	0.47
b1	0.38	0.41	0.44
c	0.20	—	0.24
c1	0.19	0.20	0.21
D	4.80	4.90	5.00
E	5.80	6.00	6.20
E1	3.80	3.90	4.00
e	1.00BSC		
h	0.25	—	0.50
L	0.50	—	0.80
L1	1.05REF		
θ	0	—	8°



14. 修订记录

版本	修订日期	修订内容	修订人
V2.2	2021-12-10	初稿	彭家健
V2.3	2022-04-10	1.增加了结构框图 2.修改电感的计算公式 3.频率设置公式 4.增加了cs脚的计算公式	陈思嫦
V2.4	2022-06-06	1. 拆分6000A 2.修改输入电压范围 3.调光比改为100:1 4.删除VDD对外供电描述	石迁