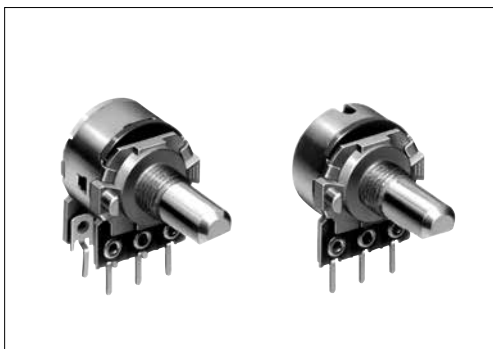


RK163 16型金属轴型

富有通用性的产品种类, 适应于各种控制。



主要规格

项目	规格
总阻值允许差	±20%
最高使用电压	150V AC, 5V DC
全旋转角度	300°±3°
旋转扭矩	3 to 25mN.m
操作寿命	15,000 cycles
使用温度范围	-10°C to +70°C

产品一览

电阻体数	安装方向	操作部形状	端子形状	操作部长度 L ₁ (mm)	中央定位	总阻值 (kΩ)	电阻规律	最小订货单位 (pcs.)		产品编号	图号
								日本	出口		
单联	Horizontal type	平轴	配线	15	无	10	1B	600	1,200	RK1631110TBK	1
				20						RK1631110TT3	
			接线	200						400	
				齿形轴						配线	15
		接线	200			400	RK1631110U0Q	4			
		2联 音质用	平轴	配线		20	有	10	1B	600	1,200
15	RK1631210A2										
2联 音量用	平轴	配线	20	无	50	3B	600	1,200	RK16312A0B85	5	
			25						RK16312A0BKH		
		齿形轴	配线		15	10			15A	RK16312A0BKR	6
					15	10			15A	RK16312A0BKR	6

注

还有上述以外的其他规格, 请查看其他产品规格 (P.327)。

包装规格


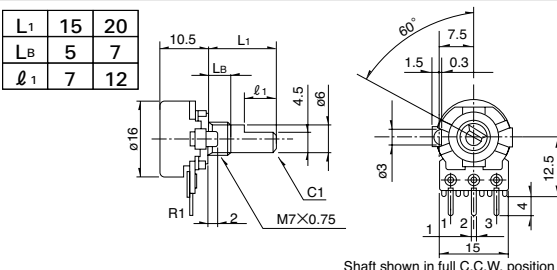
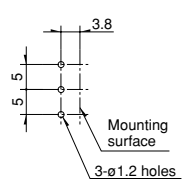

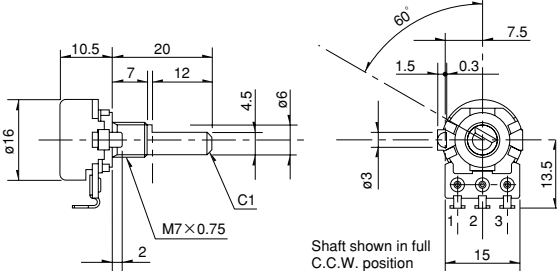
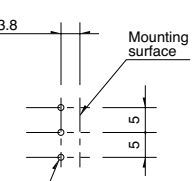

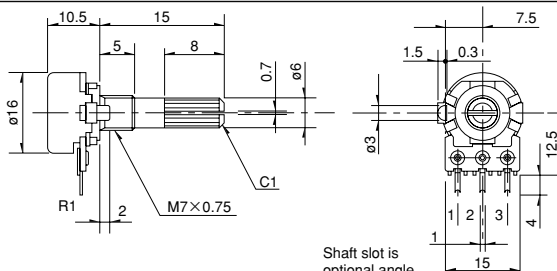
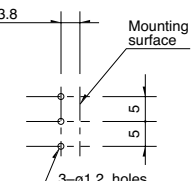

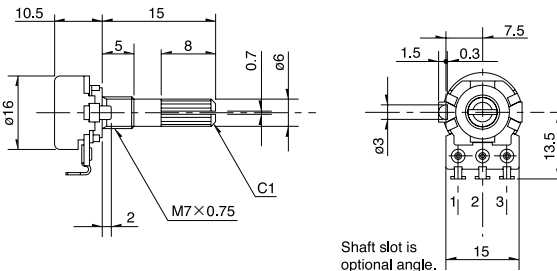


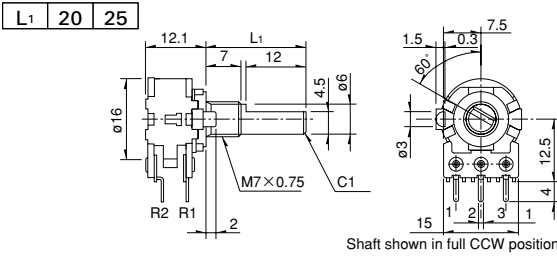
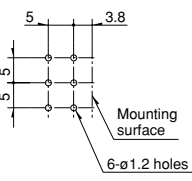
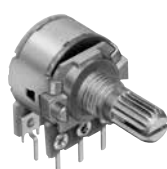
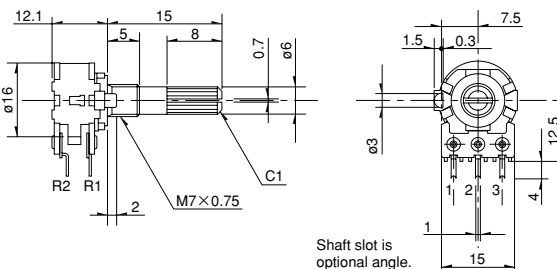
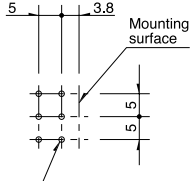
散装

端子形状	包装数 (pcs.)		出口包装箱尺寸 (mm)
	1箱 / 日本	1箱 / 出口包装	
配线	600	1,200	532×326×386
接线	200	400	360×270×155

其他产品规格 ▶ P.327
 附属零部件 ▶ P.328
 关于产品列表以外的其他产品订购 ▶ P.329
 焊接条件 ▶ P.343

外形图

Unit:mm

No.	照片	形状	印刷电路板安装孔尺寸图 (自插入侧所看到的图)									
1	<p>1轴单联 RK163111</p> 	<table border="1" style="display: inline-table; margin-right: 20px;"> <tr><td>L₁</td><td>15</td><td>20</td></tr> <tr><td>L_B</td><td>5</td><td>7</td></tr> <tr><td>ℓ₁</td><td>7</td><td>12</td></tr> </table>  <p>Shaft shown in full C.C.W. position</p>	L ₁	15	20	L _B	5	7	ℓ ₁	7	12	
L ₁	15	20										
L _B	5	7										
ℓ ₁	7	12										
2	<p>1轴单联 接线端子 RK163111</p> 	 <p>Shaft shown in full C.C.W. position</p>										
3	<p>1轴单联 RK163111</p> 	 <p>Shaft slot is optional angle.</p>										
4	<p>1轴单联 接线端子 RK163111</p> 	 <p>Shaft slot is optional angle.</p>										
5	<p>1轴2联 RK163121 (音质用) RK16312A (音量用)</p> 	<table border="1" style="display: inline-table; margin-right: 20px;"> <tr><td>L₁</td><td>20</td><td>25</td></tr> </table>  <p>Shaft shown in full CCW position</p>	L ₁	20	25							
L ₁	20	25										
6	<p>1轴2联 RK163121 (音质用) RK16312A (音量用)</p> 	 <p>Shaft slot is optional angle.</p>										

旋转电位器
滑动电位器

金属轴

绝缘轴

旋钮操作型

贯通轴

中空轴

除产品列表中的产品外，还可提供下列规格。

产品规格和用途

型	产品名	用途	定位种类
1轴单联	RK16311	通用	中央
1轴2联	RK16312	通用、音量调节用、音质调节用	

总阻值种类

总阻值 (kΩ)	5	10	20	50	100	200

电阻规律

电阻规律	15A	1B	3B	15C

操作部尺寸

1) 齿形轴

Unit:mm

L ₁	L _B	l ₁
15	5	8
20	5	12
25	7	12
30	7	12

上图表示将轴向逆时针方向转到终点状态

● 齿的角度根据上图。

2) 平轴

Unit:mm

L ₁	L _B	l ₁
15	5	7
20	7	12
25	7	12
30	7	12

上图表示将轴向逆时针方向转到终点状态

3) 槽轴

Unit:mm

L ₁	L _B
15	7
20	7
25	7
30	7

上图表示将轴向逆时针方向转到终点状态

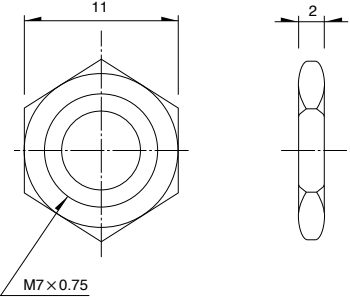
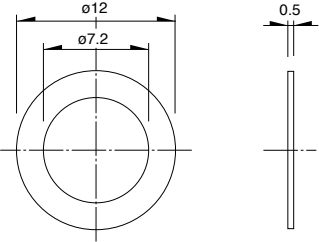
注

部分是本公司推荐规格。
压铸轴是标准的。

16 型金属轴型 / 附属零部件

各产品附加的零部件。

Unit:mm

螺母	垫圈
	

旋转电位器

滑动电位器

金属轴

绝缘轴

旋钮操作型

贯通轴

中空轴

16 型金属轴型 / 关于产品列表以外的其他产品订购

若订购产品一览表里没有记载的产品，请参阅下列进行指定。

■ 订货时的记入举例



产品型号

记号	产品型号
111	单联
121	2联 音质用
12A	2联 音量用

操作部形状

记号	操作部形状
F	平轴
S	槽轴
K	齿轴

操作部长度 L₁ (mm)

记号	操作部长度	记号	操作部长度
15	15	25	25
20	20	30	30

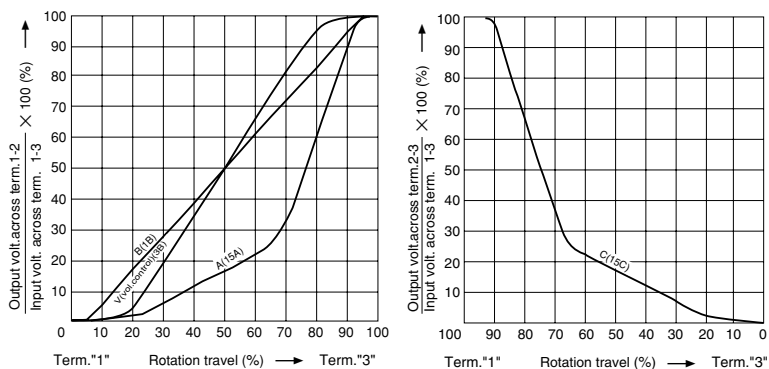
定位

记号	定位
C0	无
C1	中央

电阻规律

记号	电阻规律	记号	电阻规律
A	15A	V	3B
B	1B	C	15C

B: 音质用及通用 (Model type: 111, 121)
V: 音量用 (Model type: 111, 12A)



总阻值











记号	总阻值 (kΩ)	记号	总阻值 (kΩ)
502	5	503	50
103	10	104	100
203	20	204	200

端子形状

记号	端子形状
P	配线
L	接线

注

部分是本公司推荐规格。

型	16mm size	20mm size	27mm size	50mm size	旋转型马达驱动	
系列	RK163	RK203	RK271	RK501	RK168	
1轴						
Number of resistor elements	单联 /2 联	单联	单联 /2 联 /4 联	单联 /4 联	单联 /4 联 /5 联 /6 联	
照片						
端子安装方向	Horizontal	Vertical	Horizontal			
轴受固定方法	螺纹固定					
使用温度范围	-10°C to +70°C	-40°C to +85°C	-10°C to +70°C			
操作寿命	15,000 cycles	30,000 cycles	15,000 cycles			
车用产品	—	○	—	—	—	
生命周期						
电性能	总电阻值 (kΩ)	5, 10, 20, 50, 100, 200	10	5, 10, 20, 50, 100, 250	10, 20, 50, 100	
	电阻规律	15A, 1B, 3B, 15C	B	15A, 3B		
	额定功率	0.1W 0.05W (15A)	0.05W		0.1W	0.05W
	终端电阻值	$R \leq 10k\Omega$ 20Ω max. $10k\Omega < R < 50k\Omega$ 30Ω max. $50k\Omega \leq R$ 额定电阻值的 0.1%	—		—	—
	最大衰减量 (音量用)	$5k\Omega \leq R < 10k\Omega$ 70dB min. $10k\Omega \leq R < 50k\Omega$ 80dB min. $50k\Omega \leq R < 100k\Omega$ 90dB min. $100k\Omega \leq R$ 100dB min.	—		120dB min.	$5k\Omega \leq R < 10k\Omega$ 70dB min. $10k\Omega \leq R < 50k\Omega$ 80dB min. $50k\Omega \leq R < 100k\Omega$ 90dB min. $100k\Omega \leq R$ 100dB min.
	适用于相互偏差 (2联以上的音量用)	-40dB to 0dB 3dB max.	—		-100dB to 0dB 2dB max.	-60dB to -40dB 5dB max. -40dB to 0dB 3dB max.
	绝缘电阻	100MΩ min. 500V DC	10MΩ min. 250V DC	100MΩ min. 500V DC		100MΩ min. 250V DC
	耐电压	500V AC for 1minute	300V AC for 1minute	500V AC for 1minute		300V AC for 1minute
	中间输出端子	无				
机械性能	定位	无, 中央	17	无, 中央, 21, 31, 41	无	
	终端止挡强度	0.9N·m	0.5N·m	0.9N·m	1.5N·m	0.9N·m
	轴推拉强度	100N max.			150N max.	100N max.
	耐振性能	10 to 55 to 10Hz /分, 全振幅 1.5mm, X, Y, Z 3 方向 各 2 小时				
轴的形状	齿形轴, 平轴, 槽轴	平轴	槽轴, 平轴	槽轴	平轴	
端子形状	插入式, 引线式	插入式				
附属开关	—	—	—	—	—	
页	325	330	333	337	339	

金属轴电位器焊接条件	343
电位器 使用时的注意事项	418
电位器 测量方法 · 试验方法	420
电位器 电阻规律	422

注
表中的 ○ 符号表示适用于系列内的部分产品。

手工焊接方式的参考举例

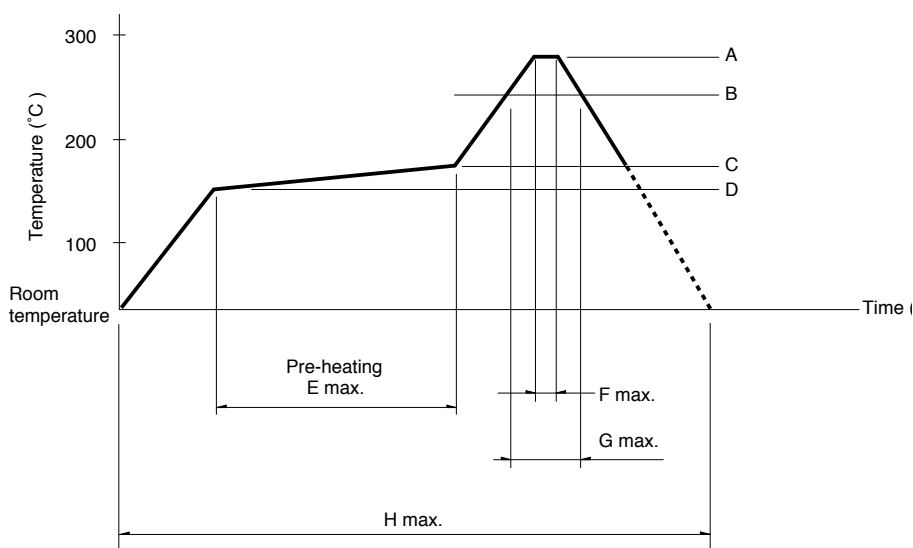
系列	烙铁头温度	焊接时间	焊接次数
RK09L, RK097	350°C max.	3s max.	1 time
RK203	300°C max.	3s max.	1 time
RK119	350±10°C	3 ⁺¹ ₀ s	1 time
RK271	350°C max.	5s max.	1 time
RK501	350±10°C	5 ⁺¹ ₀ s	1 time
RK163	350°C max.	3s max.	1 time
RK168	电位器端子	300°C max.	3s max.
	马达端子	350°C max.	2s max.

浸焊方式的参考举例

系列	预热		浸焊		焊接次数
	焊接面表面温度	加热时间	焊接温度	焊接时间	
RK09L, RK097, RK203	100°C max.	2 min. max.	260±5°C	5±1s	2 time max.
RK501	120±10°C	2 min. max.	260±5°C	5±1s	2 time

回流方式的参考举例

温度分布



系列	A	B	C	D	E	F	G	H	回流焊次数
RK119	260°C	230°C	180°C	150°C	2 min.	3s	40s	4 min.	2 time max.

注

1. 本产品,在只有红外线的回流焊接炉中,有焊接不附着的可能,所以请使用热风回流焊接炉,或红外线+热风回流焊接炉。
2. 上图所示温度是采用热风回流焊接方式时的电位器端子部的最高温度。因为根据电路板的材质,大小,厚度等的不同,电路板温度和电位器表面温度有相差很大的可能,请注意,电位器表面温度不要超过250°C。
3. 根据回流焊接槽的种类,条件不同结果不同,请事先充分进行确认之后使用。