



零 件 承 认 书

SPECIFICATION FOR APPROVAL

客户名称: _____

客户料号: _____

增益料号: 03LNEW319625-00

规格描述: DR6*8 L=100uH±10% 0.25*65TS UL套管

日 期: 2022/6/17

版 本: A

增益签核:

制订	审核	核准
张翔	刘业明	柯文学

客户签核:

工程	审核	核准



东莞市增益实业有限公司

地址: 东莞市塘厦镇林村塘厦大道北552号

电话: 0769-87321000

传真: 0769-87891229

物料类型:

工字电感

日 期:

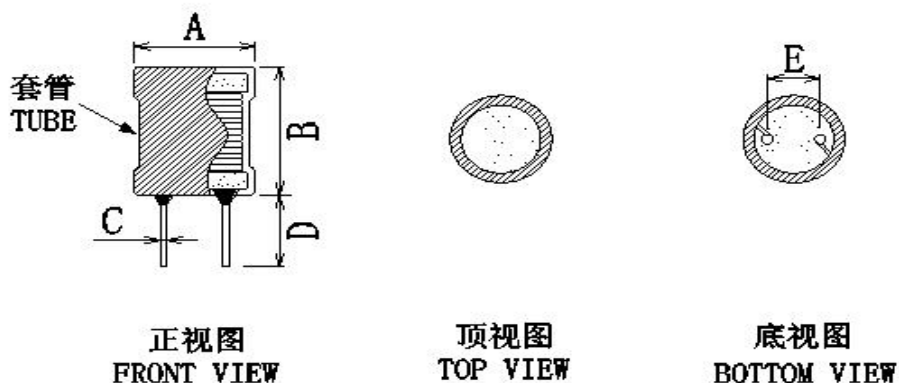
2022/6/17

版 本:

A

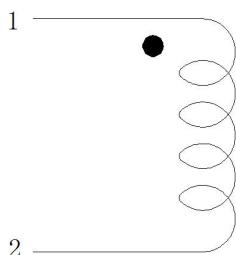
SPECIFICATION

1. DIMENSION (Unit:mm) & SCHEMATIC



DIM	A	B	C	D	E			
mm	8.0	11.0	0.6	4.0	3.0			
SPEC	MAX	MAX	±0.1	±0.5	±0.5			

2. SCHEMATIC:(线路图)



3. WINDING TABLE :(绕线结构)

STEP	绕组	起点	终点	材料	圈数	COLOR
1	N1	1	2	0.25mm	65TS REF	



东莞市增益实业有限公司
 地址：东莞市塘厦镇林村塘厦大道北 552 号
 电话：0769-87321000
 传真：0769-87891229

物料类型：	工字电感
日期：	2022/6/17
版本：	A

制订

张翔

审核

刘业明

核准

柯文学


SPECIFICATION

4. ELECTRICAL CHARACTERISTIC: TEMPERATURE AT 25°C HUMIDITY AT 65±5% RH

TEST ITEM (测试项目)	TEST CONDITION (测试条件)	TEST WINDING (测试绕组)	RESULT (条件范围)
电感 测试仪器: HP-4284A	1KHZ/0.25V	1-2	100uH±10%
Q值 测试仪器: HP-4284A	/		/
DCR (电阻) 测试仪器: HK-502BC	AT25°C	1-2	500mΩ MAX
HI-POT TEST (耐电压测试) 测试仪器: HY-7110		/	/

5. MATARLAL LIST:

NO	ITEM	MTERIAL	MANUFACTURER	UL
1	磁芯	DR6*8	LIANDA	
2	铜线	2UEW	PACIFIC	E201757
3	套管	102	WORE	

 东莞市增益实业有限公司 地址: 东莞市塘厦镇林村塘厦大道北552号 电话: 0769-87321000 传真: 0769-87891229	物料类型:	工字电感			
	日期:	2022/6/17			
	版本:	A			
制订	张翔	审核	刘业明	核准	柯文学

样品检测成绩表

客户名称:												
规格描述:												
交货数量	抽样数	抽样基准 MIL-STD-105E <input checked="" type="checkbox"/> 正常 检验标准 <input type="checkbox"/> 加严 <input type="checkbox"/> 减严		判定标准		测试环境		分项检查判定				
				主要	次要	温度	湿度	尺寸	外观	特性		
20PCS	10PCS			0.1	0.4	25℃	75%		OK		OK	OK
绝缘电阻DC	COIL TO CORE	COIL TO CORE	V	COIL TO CORE	V	测试仪器 <input type="checkbox"/> CH-9053 <input checked="" type="checkbox"/> HK-502BC						
			MΩ		MΩ	<input checked="" type="checkbox"/> HP-4284A <input type="checkbox"/> CH-100 <input type="checkbox"/> HY-7110						
耐电压AC	COIL TO CORE	COIL TO CORE	SEC	COIL TO CORE	SEC	<input type="checkbox"/> HP-42841A <input type="checkbox"/> CH-1320 <input checked="" type="checkbox"/> HK-310						
			KV		KV	<input type="checkbox"/> TF-6815 <input type="checkbox"/> HK-1062 <input checked="" type="checkbox"/> 卡尺						
测试条件		1KHZ/0.25V				外观尺寸 (mm)						
PIN	L (1-2)		DCR(S-F)									
SPEC	100uH		500mΩ									
±	10%		MAX									
1	99.1		428.0									
2	99.3		423.0									
3	98.4		427.0									
4	99.1		433.0									
5	99.5		409.0									
6												
7												
8												
9												
10												
X												
R												
备 注:												
 东莞市增益实业有限公司 地址: 东莞市塘厦镇林村塘厦大道北552号 电话: 0769-87321000 传真: 0769-87891229						物料类型:		工字电感				
						日期:		2022/6/17				
						版本:		A				
制订	张翔		审核	刘业明		核准		柯文学				