



主要信息

产品系列	Harmony Electromechanical Relays Harmony Timer Relays
产品类型	插槽
接触端点布置	混合
适用范围	插入式继电器 RXM 和 2 OC 联系 插入式继电器 RXM 和 4 OC 联系
针脚类型	扁平
产品短名	RXZ
每件单独销售数量	10

补充信息

约定发热电流 [Ith]	10 A
额定工作电压 [Ue]	< 250 V
接线能力	螺栓紧固, 1 x 0.25...1 x 1 mm ² (AWG 22...AWG 17) 软线 带箍线端子 螺栓紧固, 2 x 0.25...2 x 1 mm ² (AWG 22...AWG 17) 软线 带箍线端子 螺栓紧固, 1 x 0.5...1 x 1.5 mm ² (AWG 20...AWG 16) 硬线 不带箍线端子 螺栓紧固, 2 x 0.5...2 x 1.5 mm ² (AWG 20...AWG 16) 硬线 不带箍线端子
紧固扭矩	< 1 N.m 适用 M3 螺钉
固定模式	螺钉固定 (面板) 卡入 (安装) (35 mm DIN 导轨)
标识	CE
宽度	30 Mm
产品净重	0.048 Kg

环境

额定冲击耐受电压 [Uimp]	4 KV
过电压类别	III
污染等级	3
符合标准	IEC 61984
产品认证	UL CSA Lloyd's
贮存环境温度	-40...85 °C
运行温度	-40...55 °C
IP 保护等级	IP20 符合 EN/IEC 60529
绝缘性能	2500 V

包装单位

包装1的单位类别	PCE
个/公斤	1
包装重量	52.0 G
包装1高度	3.896 Cm
包装1宽度	3.005 Cm
包装1长度	8.218 Cm
包装2的单位类别	BB1
包装2的数量	10
包装2重量	0.621 Kg
包装2高度	7.4 Cm
包装2宽度	8.8 Cm
包装2长度	15.0 Cm
包装3的单位类别	S03
包装3的数量	200
包装3重量	11.851 Kg
包装3高度	30.0 Cm
包装3宽度	30.0 Cm
包装3长度	40.0 Cm

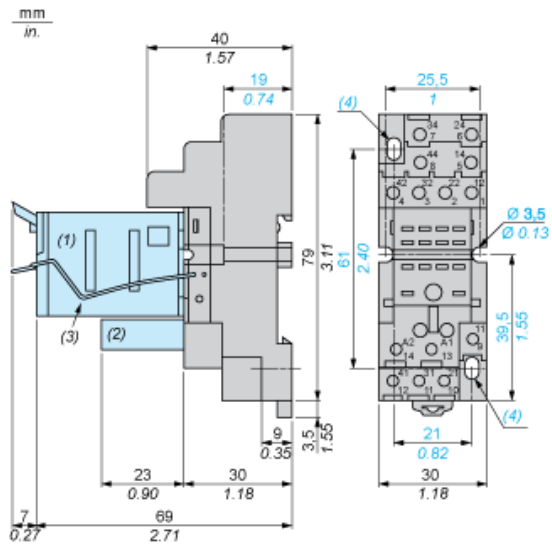
可持续性

产品类型	Green Premium 产品
REACH法规	REACH 声明
REACH (不含 SVHC)	是
欧盟ROHS指令	主动合规性 (超出欧盟 RoHS 法定范围的产品) 欧盟ROHS声明
无有毒重金属	是
无汞	是
RoHS 豁免信息	是
中国 ROHS 管理办法	中国 ROHS 声明
环境披露	产品环境文件
WEEE	该产品必须经特定废物回收处理后弃置于欧盟市场，绝不可丢弃于垃圾桶中。

合同保修

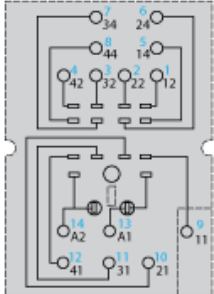
保修单	18 months
-----	-----------

尺寸



- (1) 继电器
- (2) 保护模块
- (3) 固定钳
- (4) 2个细长孔 $\varnothing 3.5$ 毫米 x 6.5 毫米 / $\varnothing 0.13$ 英寸 x 0.25 英寸

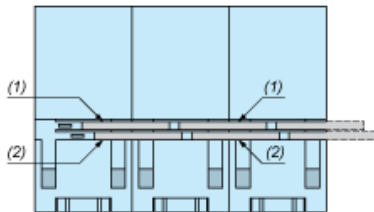
布线图



蓝色符号对应于 Nema 标记。

总线跳线在带单独触头的插座上的安装

RXZS2 总线跳线在插座上的安装示例 (从下面观看)



- (1) 2 个总线跳线 (极 A2)
- (2) 2 个总线跳线 (极 A1)

Product Life Status : Commercialised