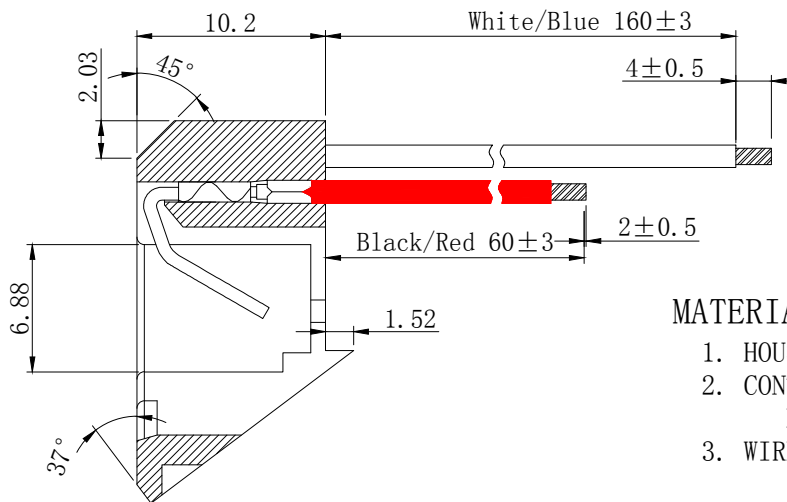
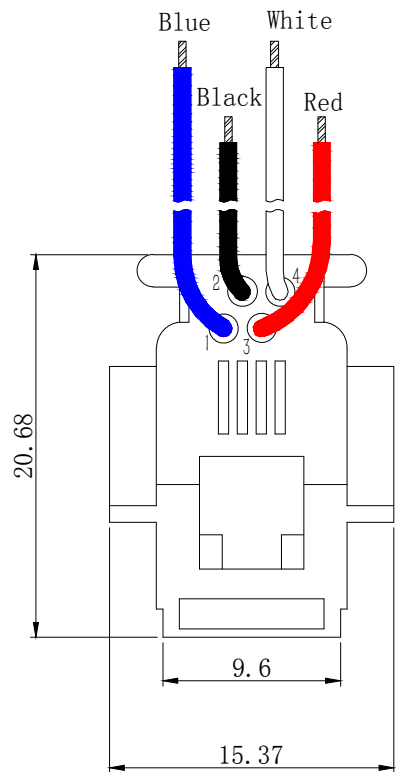


RoHS&REACH

REV.	ECN NO.	DESCRIPTION	REVISED	DATE
NEW				2021.9.27



MATERIAL:

1. HOUSING MATERIAL: ABS (UL 94V-0), GRAY;
2. CONTACT MATERIAL: ROUND PINS-0.46mm DIAMETER PHOSPHOR BRONZE; GOLD PLATING OVER NICKEL, 6u"
3. WIRE: UL 1061 26#

ELECTRICAL

1. VOLTAGE RATING : 125 VAC RMS
2. CURRENT RATING: 1.5 AMP
3. CONTACT RESISTANCE: 40 MILLIOHMS MAX
4. INSULATION RESISTANCE: 500 MEGOHMS MIN @500V DC
5. DIELECTRIC WITHSTANDING
RESISTANCE: 1000V AC RMS 60Hz. 1MIN
6. DURABILITY: 750 CYCLES MIN
7. TEMPERATURE: -40° C/+85° C
8. CRIMPING STRENGTH: 2.3KG MIN

616W - X X - X X X L: Wire Length

Positions	Contacts	Wire Style	Color	Gold Plating
4	2 or 4	1 - 24AWG 2 - 26AWG 3 - 28AWG	1-Black 2-Gray 3-Other	1-G/Fu" 2-3u" 3-6u" 4-15u" 5-30u" 6-50u"

线序	颜色	长度	剥头
4	白	160mm	4mm
3	红	60mm	2mm
2	黑	60mm	2mm
1	蓝	160mm	4mm

4	反端	4	黄铜
3	金线	4	磷铜 6u"
2	电子线	4	UL 1061 26AWG
1	塑壳	1	ABS 阻燃料 灰色
序号	物料名称	数量	材质

除非另行说明, 否则公差按照下表			
尺寸标注	公差		角法
	长度	角度	
.X	±0.25	±2.0°	
.X	±0.20	±1.5°	
.XX	±0.15	±1.0°	
.XXX	±0.10	±0.5°	

设计	RD	比例	1: 1
审核		单位	mm
批准		图幅	A4
角法		版本	A-0
		图数	第1页 共1页

恒连电子科技有限公司
EVERCOM ELECTRONIC TECHNOLOGY CO., LTD
http://www.chinarj45.com

产品型号	616W 4P4C ABS阻燃 灰色 L160/60
产品编号	616W-44-223 L160/60