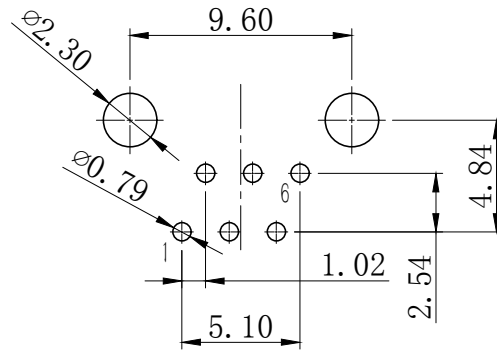
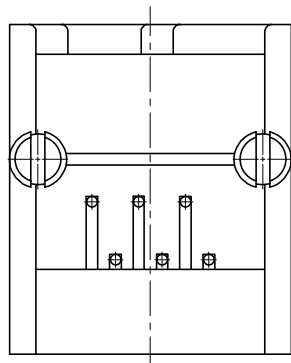
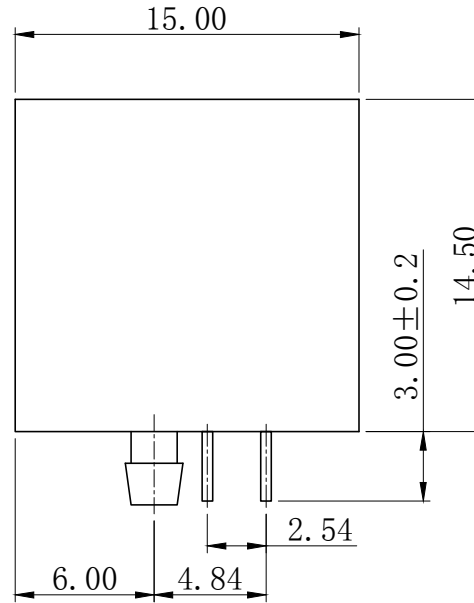
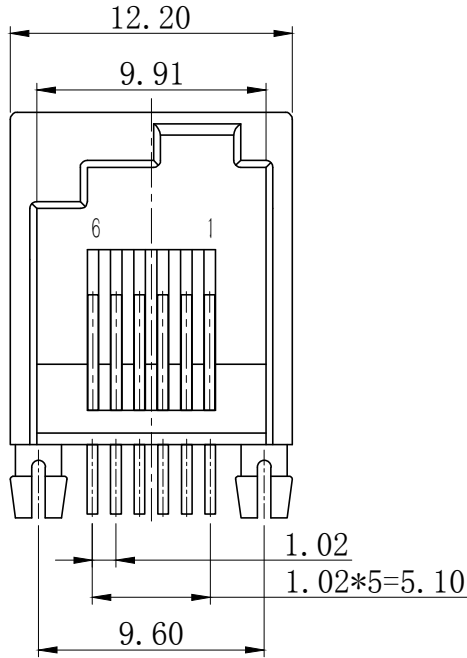


RoHS&REACH

ECN NO.	DESCRIPTION	DATE
A-1	更新细节	2021.11.27



PC Board Layout  
Component Side Shown

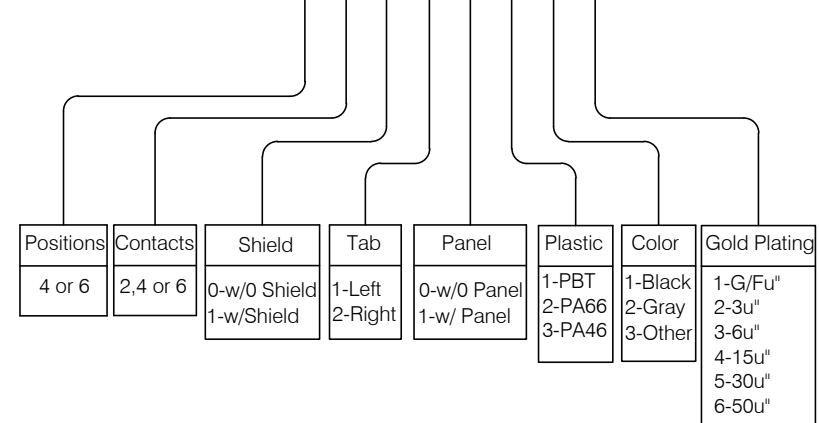
材料Material:

- 外壳材质: PBT, PA66, PA46 (UL 94V-0)  
Housing Material: PBT, PA66, PA46 (UL 94V-0)
- 触点材料: 圆针直径0.46mm磷青铜; 镀镍后镀金  
Contact Material: Round Pins-0.46mm Diameter Phosphor Bronze; Gold Plating Over Nickel

电气Electrical

- 额定电压: 交流125伏  
Voltage Rating : 125 VAC Rms
- 额定电流: 1.5安培  
Current Rating: 1.5 AMP
- 接触电阻: 最大30毫欧  
Contact Resistance: 30 Milliohms MaX
- 绝缘电阻: 直流500V下, 绝缘最小500兆欧  
Insulation Resistance: 500 megohms min @500V DC
- 绝缘耐压: 交流60Hz 1000V下, 1分钟  
Dielectric Withstanding Resistance: 1000V AC Rms 60Hz. 1Min
- 耐久: 插拔750次以上  
Durability: 750 Cycles Min
- 工作温度: -40°C~+85°C  
Operation Temperature: -40°C~+85°C

5502 - X X X X X X X X



未注公差		设计	X.C.S	比例	1:1
尺寸标注	公差				
		长度	审核		单位
	角度				
.X	±0.25 ±2.0°	批准		图幅	A4
.X	±0.20 ±1.5°				
.XX	±0.15 ±1.0°	角法	图数	版本	A-1
.XXX	±0.10 ±0.5°				

**恒连电子科技有限公司**  
EVERCOM ELECTRONIC TECHNOLOGY CO., LTD  
<http://www.chinarj45.com>

产品型号 5502 6P6C 无边右口  
产品编号 5502-66020XXX  
图纸编号 HL2155B66020



第1页 共1页