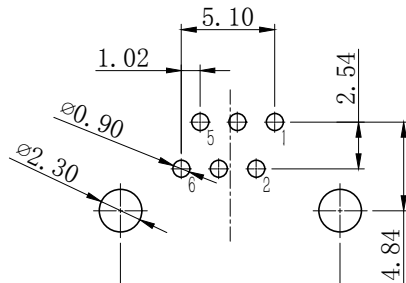
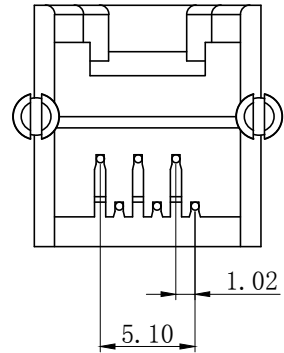
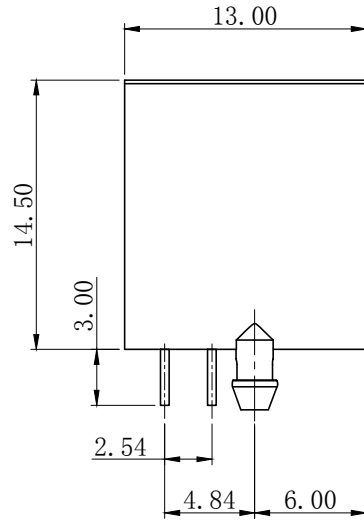
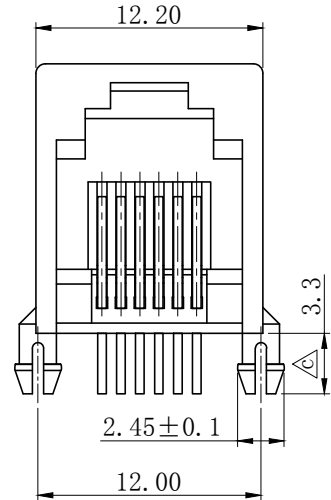
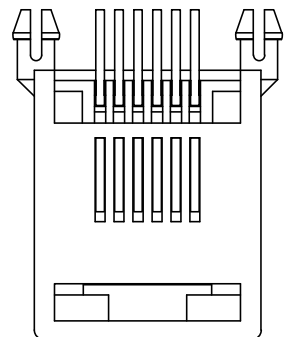


RoHS&REACH

ECN NO.	DESCRIPTION	DATE
A-0		2020.11.14
A-1	增加△处尺寸	2021.4.2
A-2	更新细节	2021.11.27



PCB LAYOUT
(Top View)



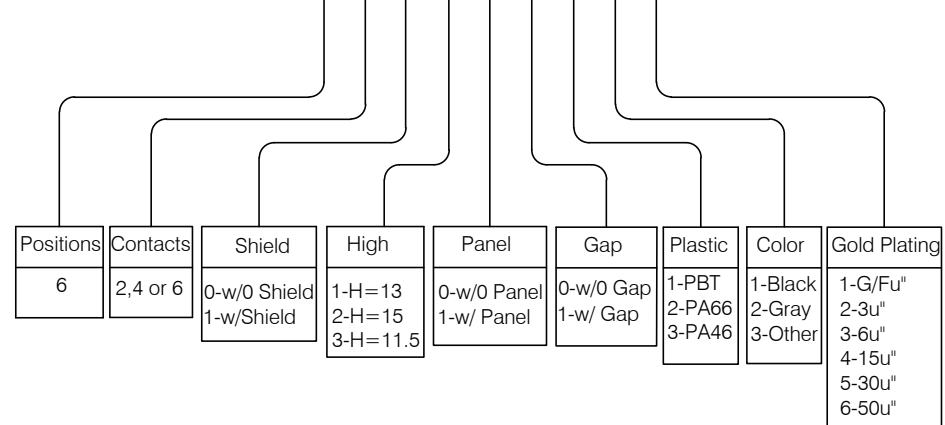
材料Material:

- 外壳材质: PBT, PA66, PA46 (UL 94V-0)
Housing Material: PBT, PA66, PA46 (UL 94V-0)
- 触点材料: 圆针直径0.46mm磷青铜; 镀镍后镀金
Contact Material: Round Pins-0.46mm Diameter
Phosphor Bronze;
Gold Plating Over Nickel

电气Electrical

- 额定电压: 交流125伏
Voltage Rating : 125 VAC Rms
- 额定电流: 1.5安培
Current Rating: 1.5 AMP
- 接触电阻: 最大30毫欧
Contact Resistance: 30 Milliohms MaX
- 绝缘电阻: 直流500V下, 绝缘最小500兆欧
Insulation Resistance: 500 megohms min @500V DC
- 绝缘耐压: 交流60Hz 1000V下, 1分钟
Dielectric Withstanding
Resistance: 1000V AC Rms 60Hz. 1Min
- 耐久: 插拔750次以上
Durability: 750 Cycles Min
- 工作温度: -40℃~+85℃
Operation Temperature: -40℃~+85℃

5501 - X X X X X X X X X



未注公差	设计	X.C.S	比例	1:1
尺寸标注	公差	审核	单位	mm
X.	±0.25 ±2.0°	批准	图幅	A4
.X	±0.20 ±1.5°	角法	版本	A-2
.XX	±0.15 ±1.0°		图数	第1页 共1页
.XXX	±0.10 ±0.5°		产品型号	5501 13mm 6P60 无边
			产品编号	5501-660101XXX

恒连电子科技有限公司
EVERCOM ELECTRONIC TECHNOLOGY CO., LTD
<http://www.chinarj45.com>

图纸编号: HL2155A66L1