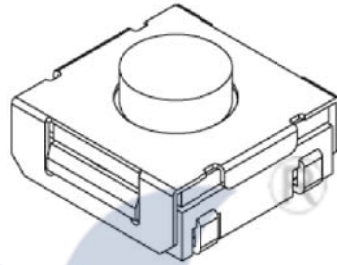
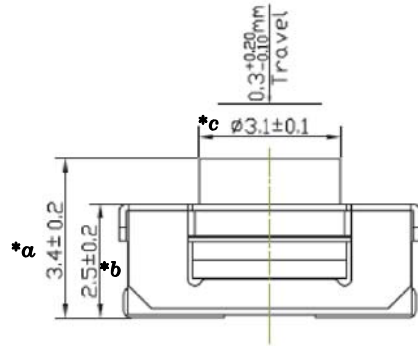
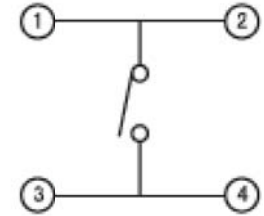
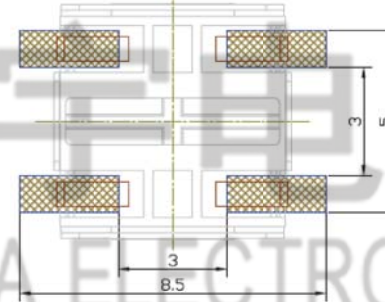


CIRCUIT DIAGRAM

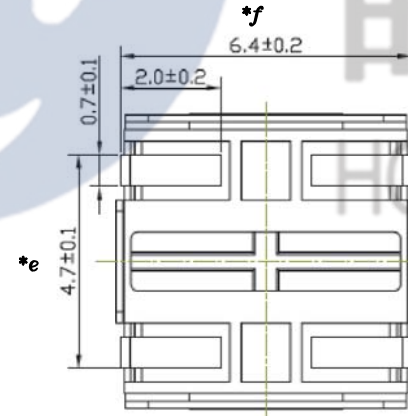
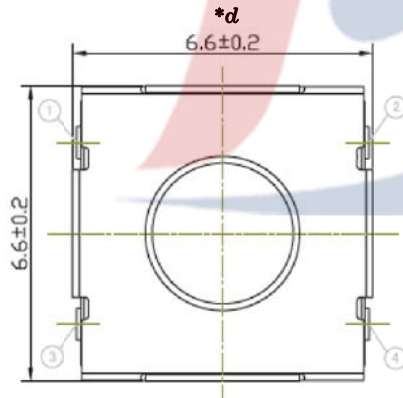


P. C. B MOUNTING PATTERN DIMENSION
the following soldering are recommended
for reflow soldering



技术参数

NO	项目	参数
1	额定电流	12V DC 50mA
2	接触电阻	≤100mΩ
3	按 力	250±50gf
4	行 程	0.3 ^{+0.2} _{-0.1} mm
5	绝缘电阻	≥100MΩ
6	耐 电 压	AC 250V 50Hz 1Min
7	寿 命	100, 000 cyc



高度: 3.4mm
操作力 C:160±50
L 按键柄 蓝色

					TOLERANCE UNLESS SPECIFIED							
					UP TO 5mm: ±0.1	ANGULAR	1					
					ABOVE 5mm: ±0.2	±1°	NO	DATE	REVISIONS		BY	APPD
5	CONTACT	SUS	1	Ag CLAD								
4	CONTACT FOOT	PBS	4	Ag-Plated								
3	COVER	SUS	1	Ni-Plated								
2	KNOB	RUBBER	1									
1	CASE	PPA	1									
					TITLE: TACT SWITCH			UNIT : MM	ROHS COMPLIANT	DWN		
					MODEL: TS-1110U2-034C-L			SCALE: 1:1	CHK'D			
					HAOYU(HONGKONG)LIMITED							
					皓宇(香港)有限公司							
					APPD							
					PRO.AGL:							
					REV :A0							