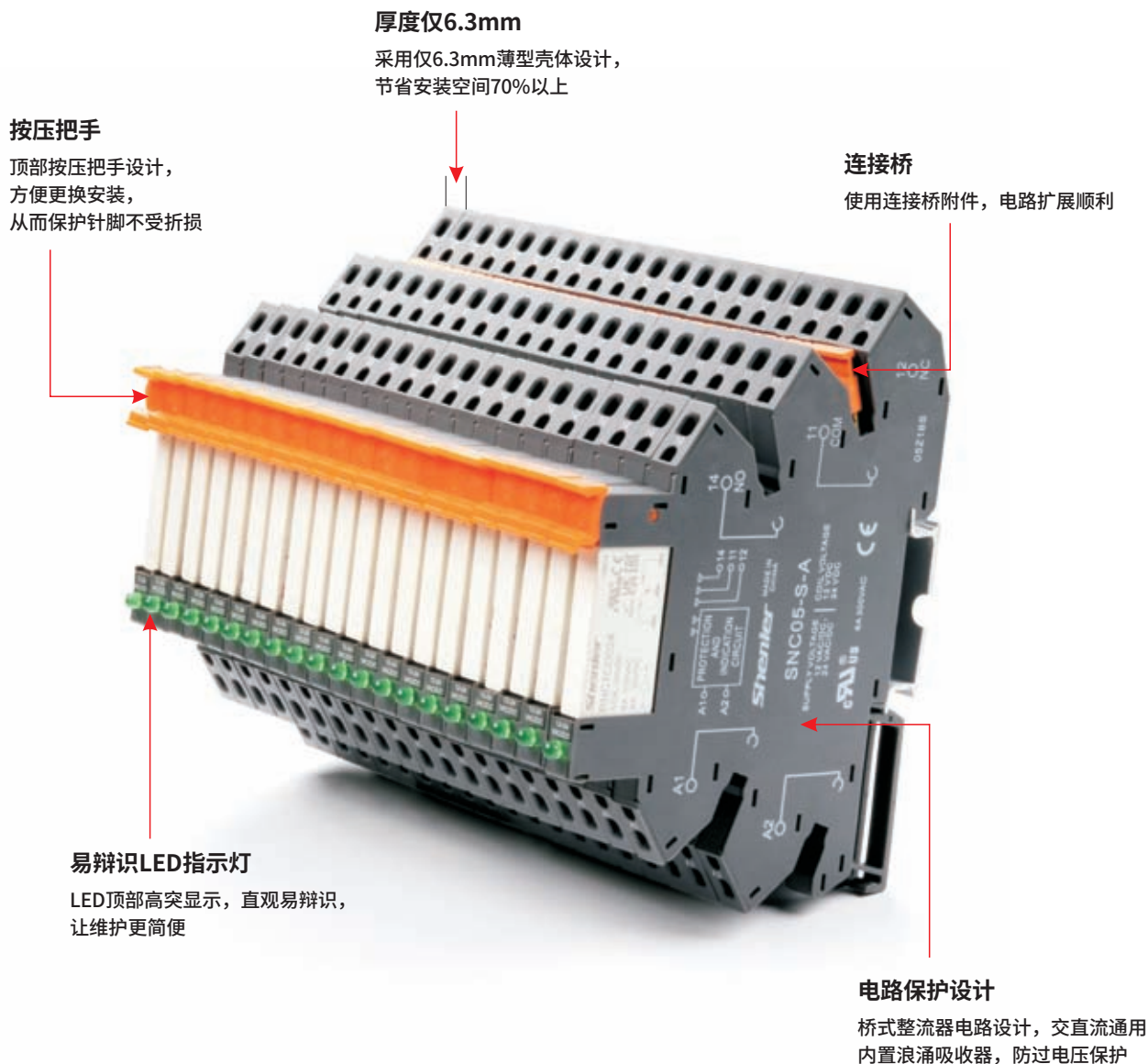


- 体积超小，控制灵敏度高且功耗小，负载功率最大可选6A。
- 结构合理，符合环保要求，并配有配套插座可延伸产品使用的控制电压范围。
- 申乐工控继电器，广泛应用于PLC、数控系统、机器人、智能制造等控制系统的输出信号和安全驱动，是实现远程控制、生产加工、包装、输送、检测、仓储等各类设备和产品自动化装配线的最佳选择。





继电器

+



插座

=



继电器套装

RNC □ □ □ □

选项:

空白: 常规  
V: 线圈功耗0.21W (仅限于48~60VDC)  
G: 触点镀金

线圈电压:

003~060: 3~60VDC

接线方式:

O: 直脚  
P: 弯脚

触点形式:

1A (A: 常开)  
1C (C: 转换)

继电器系列名称

产品性能

触点	形式	1A,1C
	负载 阻性	6A/250VAC 30VDC
	最大切换功率(阻性)	1500VA,180W
	最小切换功率	170mW(17V/10mA)
	接触电阻(初始)	≤100mΩ(镀金触点≤30mΩ)
	材料	Ag alloy
	电气寿命 (频率1S通, 5S断)常温	NO: 60000次 ( 600 Ops/h) ; NC: 30000次 ( 600 Ops/h)
	机械寿命	≥2000 x 10 <sup>4</sup> 次 (18000 Ops/h)
	吸合电压(23°C)	DC:≤75% (额定电压)
	释放电压(23°C)	DC:≥5% (额定电压)
最大电压(23°C)	110% (额定电压)	
绝缘电阻	≥1000MΩ (500VDC)	
线圈功率	3-24VDC (W)	约0.175W
	48-60VDC (W)	约0.21W
吸合时间 (额定电压)		≤8ms
释放时间 (额定电压)		≤4ms
初始耐压	同极触点之间	1000VAC/1min (漏电流1mA)
	触点与线圈间	4000VAC/1min (漏电流1mA)
	绝缘特性IEC 60664 UL 840	额定电压
	污染等级	3
	过压等级	III
耐冲击电压 (波形: 1.2/50us)		4000V
防护等级		IP60
储存温度/储存湿度		-55~+85°C/≤85%RH(18个月) ★
工作温度/工作湿度		-40~+85°C/5%~85%RH(无冷凝)
大气压力		86~106KPa
耐冲击		10G (正弦半波脉冲: 11ms)
耐振动		10~55Hz 双振幅: 1.0mm
安装方式		焊接式
重量		约6g

★ 如储存时间超过18个月 (以出厂日期开始计算), 避免性能参数受影响, 建议重新检测参数后使用

# RNC

## 接口继电器

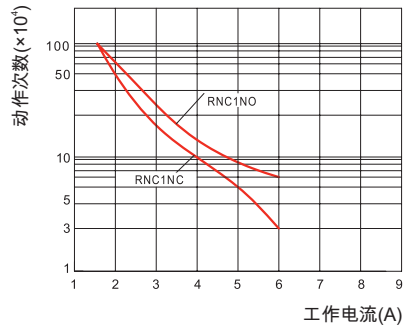
### 线圈规格(23°C)

电压代号	005	006	012	024
额定电压DC(0.17W)	5	6	12	24
线圈电阻Ω	147	212	847	3250
电压代号	048	060		
额定电压DC(0.21W)	48	60		
线圈电阻Ω	10971	17143		

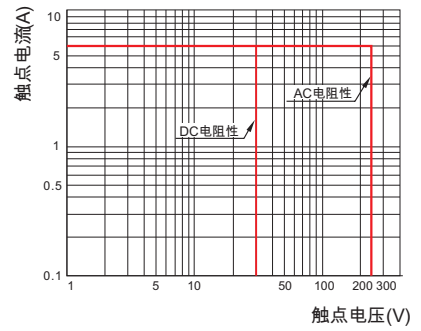
线圈电阻公差：线圈额定电压标称值110V以下 $1 \pm 10\% \Omega$ ，110V以上 $1 \pm 15\% \Omega$ 。

### 性能曲线图

RNC1A, 1C 电气寿命曲线

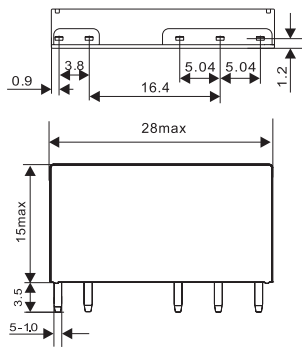


最大负载通断曲线

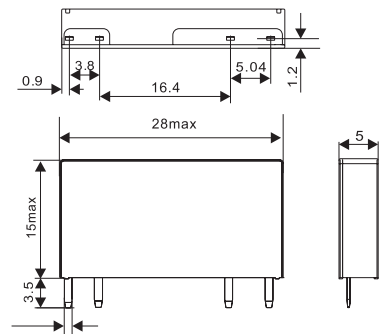


### 外形图尺寸 (mm)

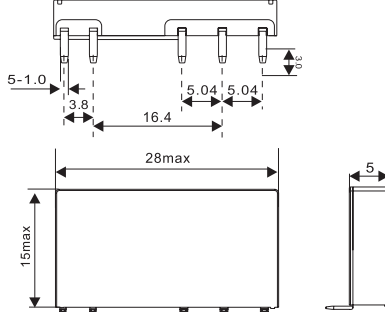
1CO安装图



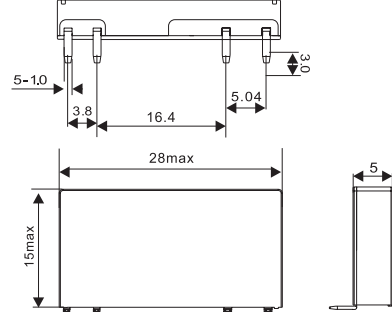
1AO安装图



1CP安装图



1AP安装图



### 接线图

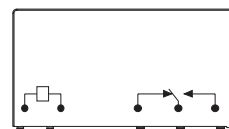
1CO接线图(底视图)



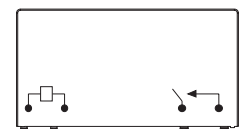
1AO接线图(底视图)



1CP接线图



1AP接线图



产品性能



型号	输入	Relay
SNB05-E-AR	6~24VDC	6~24VDC
SNB05-E-A	6~24V	6~24VDC
SNB05-E-B	48V	24VDC
SNB05-E-C	110V	24VDC
SNB05-E-D	230V	48VDC



SNB05-E-AR

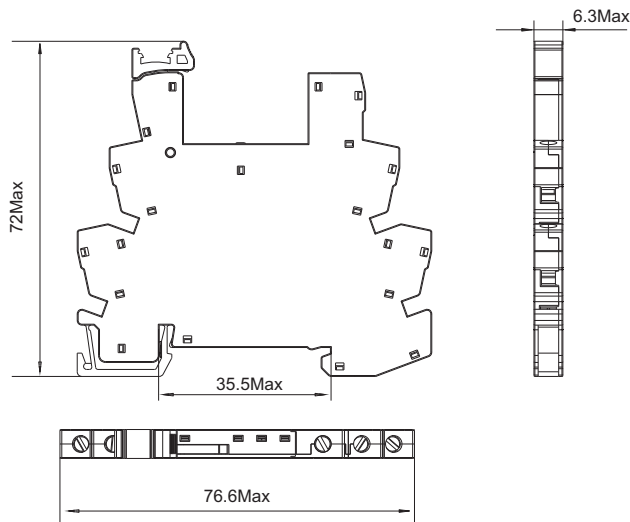
产品性能

额定负载	电流	A	8
	电压	V	300
介质耐压	线圈/触点	V/min	4000
	触点间	V/min	2500
螺钉扭矩		Nm	0.5
外连接导线		AWG/mm <sup>2</sup>	20-16/0.5-1.5
使用环境		°C	-40~+85
重量		g	24

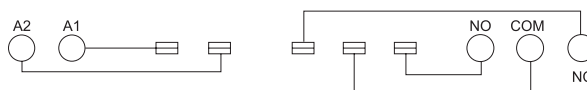
配用附件表

产品型号	连接桥	标记牌
		
SNB05-E-AR	SN20A	SN64P

外形尺寸、安装尺寸 (mm)



端子配置及接线图



产品性能



SNB05-ST

型号	输入	Relay
SNB05-ST-AR	6~24VDC	6~24VDC
SNB05-ST-A	6~24V	6~24VDC
SNB05-ST-B	48V	24VDC
SNB05-ST-C	110V	24VDC
SNB05-ST-D	230V	48VDC

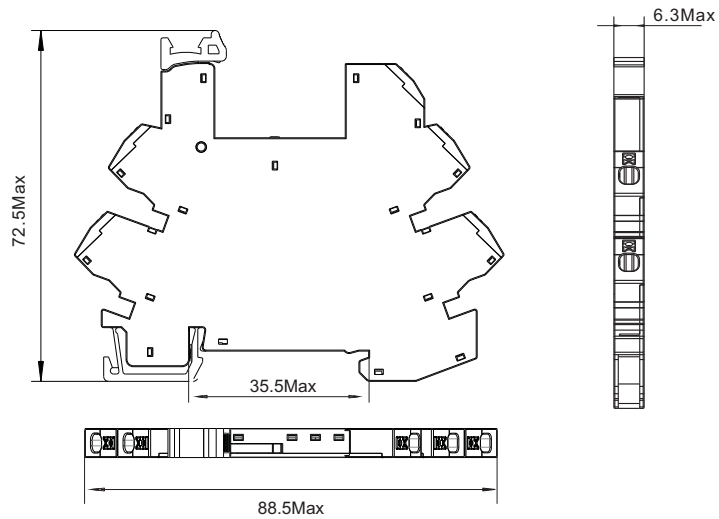
产品性能

额定负载	电流	A	8
	电压	V	300
介质耐压	线圈/触点	V/min	4000
	触点间	V/min	2500
外连接导线		AWG/mm <sup>2</sup>	20-16/0.5-1.5
使用环境		°C	-40~+85
重量		g	24

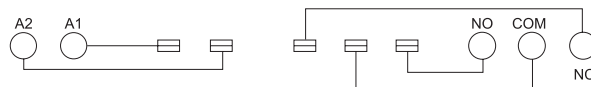
配件附件表

产品型号	连接桥	标记牌
 SNB05-ST	 SN20A	 SN64P

外形尺寸、安装尺寸 (mm)



端子配置及接线图



# SNC05-E

RNC接口继电器插座



## 产品性能

型号	输入	Relay
SNC05-E-A	12~24V	12~24VDC
SNC05-E-B	48~60V	48~60VDC
SNC05-E-C	110V	60VDC
SNC05-E-D	230V	60VDC




SNC05-E

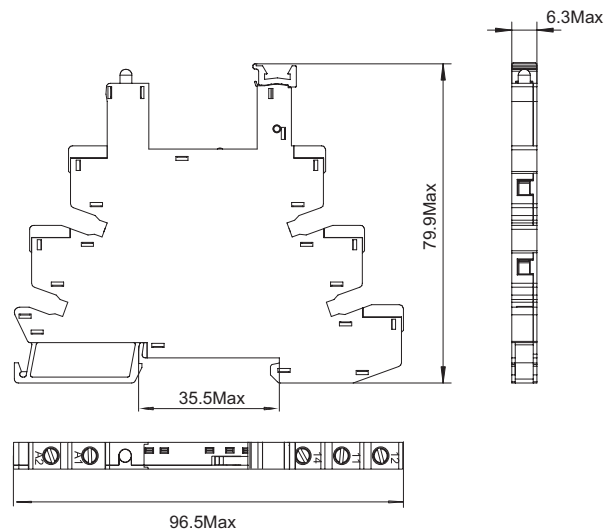
## 产品性能

额定负载	电流	A	8
	电压	V	300
介质耐压	线圈/触点	V/min	4000
	触点间	V/min	2500
螺钉扭矩		Nm	0.5
外连接导线		AWG/mm <sup>2</sup>	20-16/0.5-1.5
使用环境		°C	-40~+85
重量		g	24

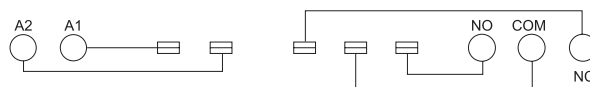
## 配用附件表

产品型号	连接桥	标记牌	蝴蝶片
			
SNC05-E	SN20B	SN64P	SN20S

## 外形尺寸、安装尺寸 (mm)



## 端子配置及接线图



# SNC05-S-A

RNC接口继电器插座



**产品性能**

型号	输入	Relay
SNC05-S-A	12~24V	12~24VDC
SNC05-S-B	48~60V	48~60VDC
SNC05-S-C	110V	60VDC
SNC05-S-D	230V	60VDC







SNC05-S

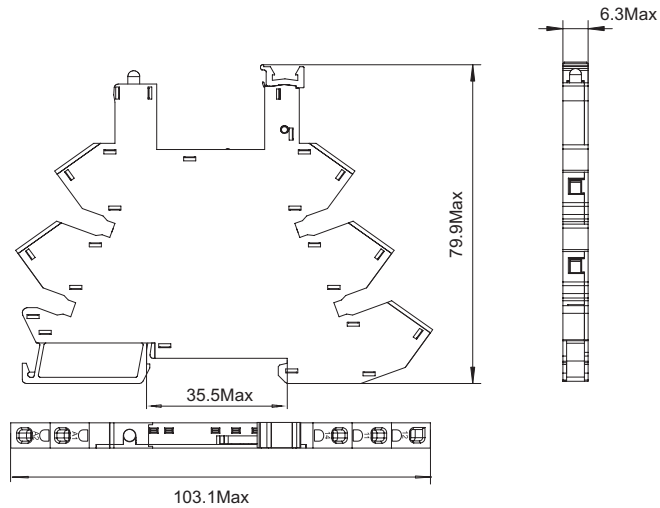
**产品性能**

额定负载	电流	A	8
	电压	V	300
介质耐压	线圈/触点	V/min	4000
	触点间	V/min	2500
外连接导线	AWG/mm <sup>2</sup>	20-16/0.5-1.5	
使用环境	°C	-40~+85	
重量	g	25	

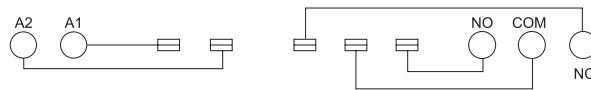
**配用附件表**

产品型号	连接桥	标记牌	蝴蝶片
 SNC05-S	 SN20B	 SN64P	 SN20S

**外形尺寸、安装尺寸 (mm)**



**端子配置及接线图**



- 体积小，安装方便
- 触点负载大，1C 12A；2C 8A
- 灵敏度高
- 双向LED指示灯
- 申乐工控继电器，广泛应用于PLC、数控系统、机器人、智能制造等控制系统的输出信号和安全驱动，是实现远程控制、生产加工、包装、输送、检测、仓储等各类设备和产品自动化装配线的最佳选择。

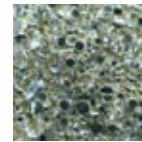
**塑料扳扣**

底座自带扳扣，继电器更加牢固使用时不会脱落



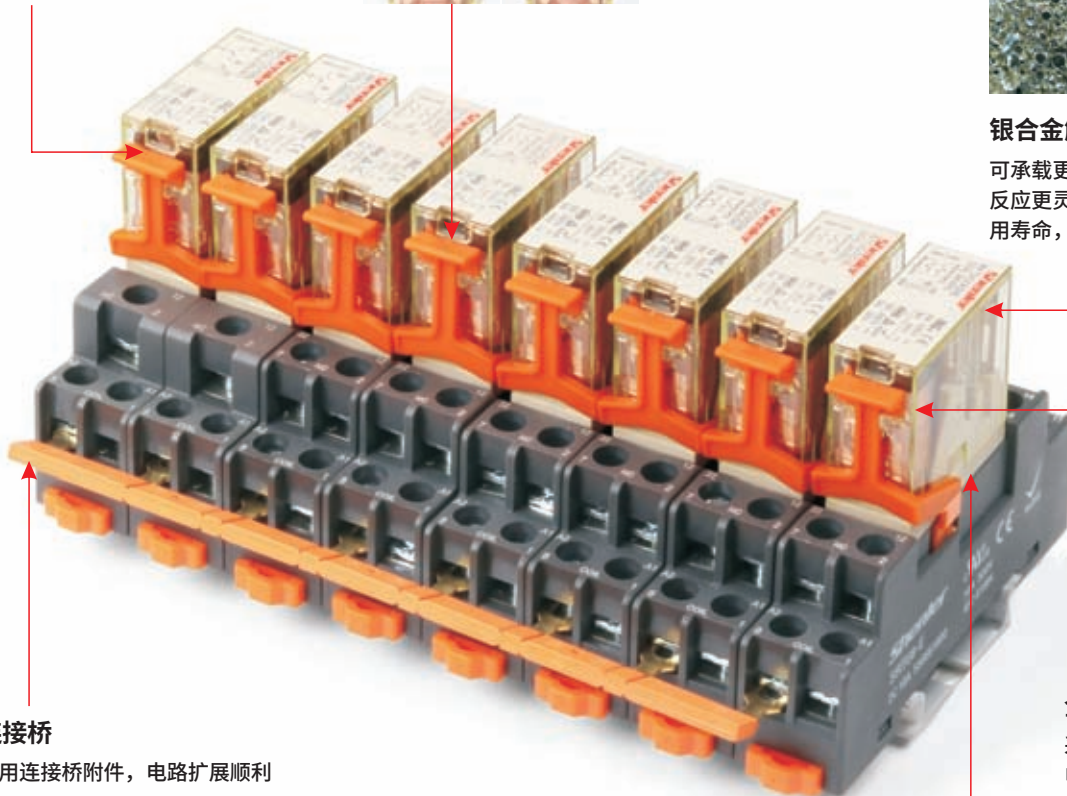
**LED指示灯**

红色代表AC交流线圈  
绿色代表DC直流线圈



**银合金触点**

可承载更大电流，导电性更强  
反应更灵敏，大大延长电气使用寿命，工作更稳定



**全紫铜线圈材质**

采用合适标准足匝  
电磁线圈，吸合更可靠  
使用寿命长，  
可达2000万次以上

**连接桥**

使用连接桥附件，电路扩展顺利



**采用银合金引脚**

继电器引脚采用优质银合金  
材质，接触性强，瞬间导电  
性强，整体性能稳定







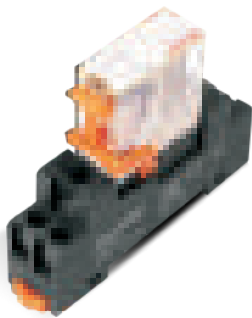
继电器

+

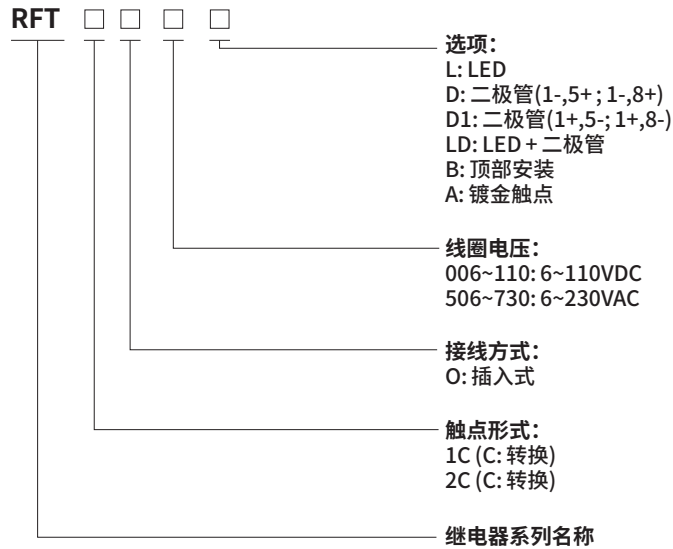


插座

=



继电器套装



产品性能

形式	1C	2C
触点		
负载 阻性	12A/250VAC, 30VDC	8A/250VAC, 30VDC
马达	1/3HP, 240VAC	1/6HP, 240VAC
最大切换功率(阻性)	3000VA, 360W	2000VA, 240W
最小切换功率	170mW(17V/10mA)	
接触电阻(初始)	≤50mΩ	
材料	Ag alloy	
电气寿命 (频率1S通, 1S断)高温	≥20 x 10 <sup>4</sup> 次 (1800 Ops/h)	
电气寿命 (频率1S通, 5S断)常温	≥30 x 10 <sup>4</sup> 次 (600 Ops/h)	
机械寿命	≥2000 x 10 <sup>4</sup> 次 (18000 Ops/h)	
吸合电压(23°C)	DC: ≤75% (额定电压), AC: ≤80% 50/60Hz (额定电压)	
释放电压(23°C)	DC: ≥10% (额定电压), AC: ≥30% 50/60Hz (额定电压)	
最大电压(23°C)	110% (额定电压)	
绝缘电阻	≥1000MΩ (500VDC)	
线圈功率		
DC (W)	约0.53	
AC (VA)	约1.0	
吸合时间 (额定电压)	≤20ms	
释放时间 (额定电压)	≤10ms	
初始耐压		
同极触点之间	1000VAC/1min (漏电流1mA)	
异极触点之间	3000VAC/1min (漏电流1mA)	
触点与线圈间	5000VAC/1min (漏电流1mA)	
绝缘特性IEC 60664		
额定电压	250VAC	
UL 840		
污染等级	3	
过压等级	III	
耐冲击电压 (波形: 1.2/50us)	4000V	
防护等级	IP50	
储存温度/储存湿度	-55~+85°C/5%~68%RH(18个月)★	
工作温度/工作湿度	-40~+55°C/5%~85%RH(无冷凝)	
大气压力	86~106KPa	
耐冲击	10G (正弦半波脉冲: 11ms)	
耐振动	10~55Hz 双振幅: 1.0mm	
安装方式	插入式	
重量	约18g	

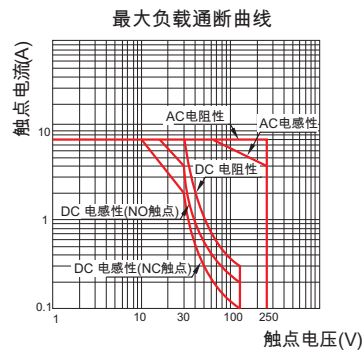
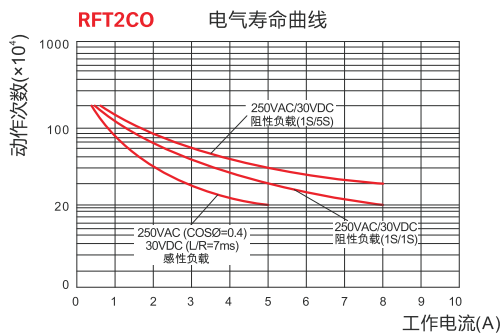
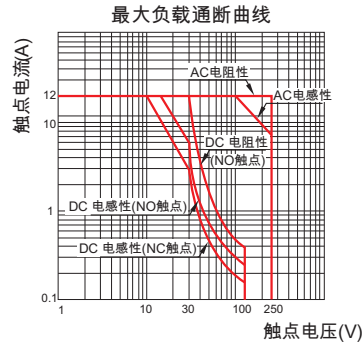
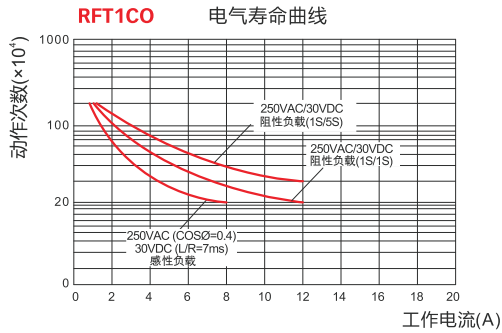
★ 如储存时间超过18月 (以出厂日期开始计算), 避免性能参数受影响, 建议重新检测参数后使用

线圈规格(23°C)

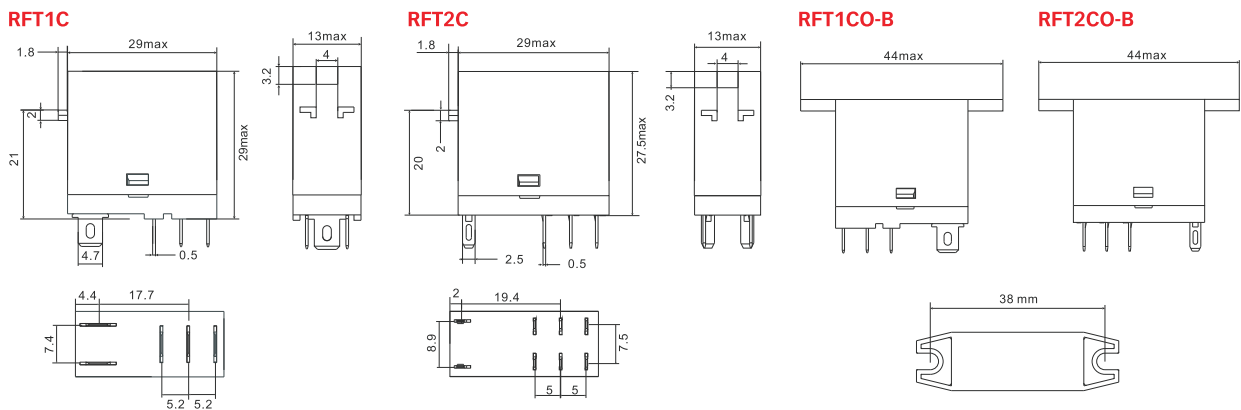
电压代号	006	012	024	048	110	
额定电压V.DC	6	12	24	48	110	
线圈电阻Ω	68	270	1100	4300	22800	
电压代号	506	512	524	548	615	730
额定电压V.AC	6	12	24	48	115	230
线圈电阻Ω	16	63	240	1085	6300	23000

线圈电阻公差：线圈额定电压标称值110V以下1±10%Ω，110V以上1±15%Ω。

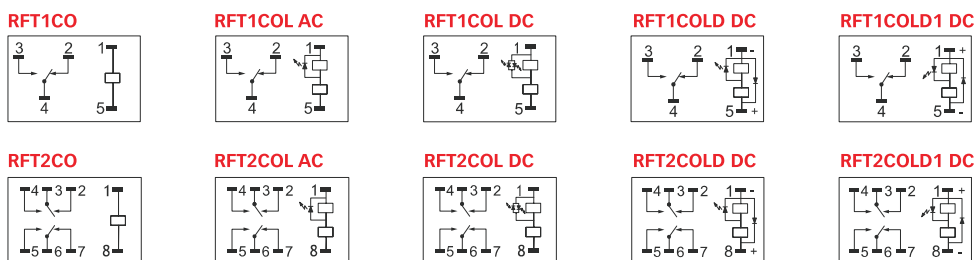
性能曲线图



外形图尺寸 (mm)



接线图



- 体积小，安装方便
- 触点负载大，1C 12A；2C 8A
- 双向LED指示灯
- 带点动测试及自锁功能
- 申乐工控继电器，广泛应用于PLC、数控系统、机器人、智能制造等控制系统的输出信号和安全驱动，是实现远程控制、生产加工、包装、输送、检测、仓储等各类设备和产品自动化装配线的最佳选择。

**点动测试按钮**  
为安装人员提供简便的手动测试功能，方便现场调试

**LED指示灯**  
红色代表AC交流线圈  
绿色代表DC直流线圈

**AMD模块**

**连接桥**  
使用连接桥附件，电路扩展顺利  
让维护更简便

**全紫铜线圈材质**  
采用合适标准足匝  
电磁线圈，吸合更可靠  
使用寿命长，可达2000万次以上

**采用银合金引脚**  
继电器引脚采用优质银合金  
材质，接触性强，瞬间导电  
性强，整体性能稳定



RFT-LT  
接口继电器



继电器

+

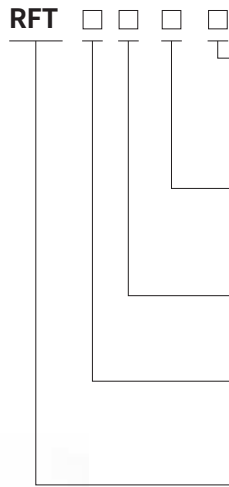


插座

=



继电器套装



- 选项:  
 LT: LED + 测试按钮  
 LTD: LED + 测试按钮 + 二极管(1-, 5+; 1-, 8+)  
 LTD1: LED + 测试按钮 + 二极管(1+, 5-; 1+, 8-)
- 线圈电压:  
 006~110: 6~110VDC  
 506~730: 6~230VAC
- 接线方式:  
 O: 插入式
- 触点形式:  
 1C (C: 转换)  
 2C (C: 转换)
- 继电器系列名称

产品性能			
形式		1C	2C
负载	阻性	12A/250VAC, 30VDC	8A/250VAC, 30VDC
	马达	1/3HP, 240VAC	1/6HP, 240VAC
触点	最大切换功率(阻性)	3000VA, 360W	2000VA, 240W
	最小切换功率	170mW(17V/10mA)	
	接触电阻(初始)	≤50mΩ	
	材料	Ag alloy	
	电气寿命 (频率1S通, 1S断)高温	≥20 x 10 <sup>4</sup> 次 (1800 Ops/h)	
	电气寿命 (频率1S通, 5S断)常温	≥30 x 10 <sup>4</sup> 次 (600 Ops/h)	
	机械寿命	≥2000 x 10 <sup>4</sup> 次 (18000 Ops/h)	
	吸合电压(23°C)	DC: ≤75% (额定电压), AC: ≤80% 50/60Hz (额定电压)	
	释放电压(23°C)	DC: ≥10% (额定电压), AC: ≥30% 50/60Hz (额定电压)	
	最大电压(23°C)	110% (额定电压)	
	绝缘电阻	≥1000MΩ (500VDC)	
线圈功率	DC (W)	约0.53	
	AC (VA)	约1.0	
	吸合时间 (额定电压)	≤20ms	
	释放时间 (额定电压)	≤10ms	
初始耐压	同极触点之间	1000VAC/1min (漏电流1mA)	
	异极触点之间	3000VAC/1min (漏电流1mA)	
	触点与线圈间	5000VAC/1min (漏电流1mA)	
绝缘特性IEC 60664 UL 840	额定电压	250VAC	
	污染等级	3	
	过压等级	III	
	防护等级	IP50	
	储存温度/储存湿度	-20~+85°C/5%~93%RH(18个月) ★	
	工作温度/工作湿度	-40~+55°C/5%~85%RH(无冷凝)	
	大气压力	86~106KPa	
	耐冲击	10G (正弦半波脉冲: 11ms)	
	耐振动	10~55Hz 双振幅: 1.0mm	
	安装方式	插入式	
	重量	约20g	

★ 如储存时间超过18个月(以出厂日期开始计算), 避免性能参数受影响, 建议重新检测参数后使用

# RFT-LT

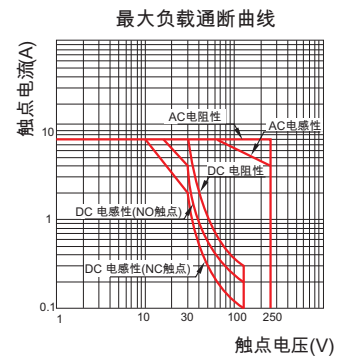
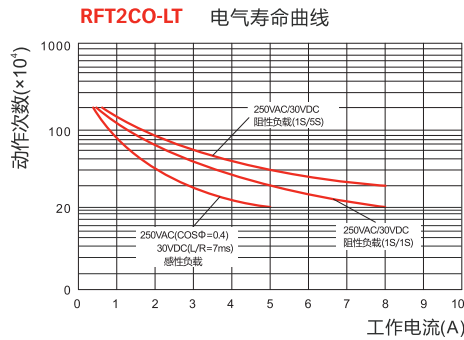
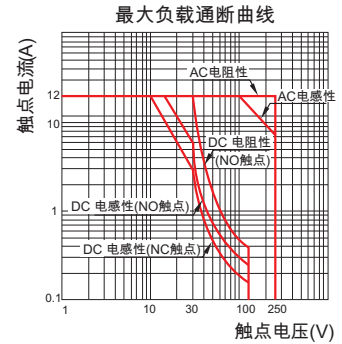
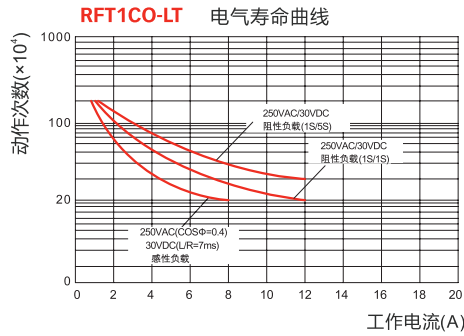
## 接口继电器

### 线圈规格(23°C)

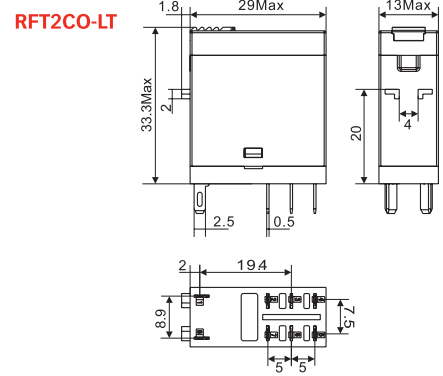
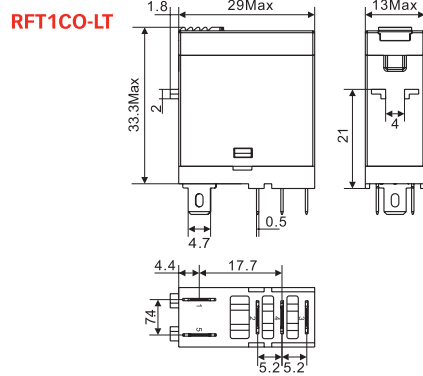
电压代号	006	012	024	048	110	
额定电压V.DC	6	12	24	48	110	
线圈电阻Ω	68	270	1100	4300	22800	
电压代号	506	512	524	548	615	730
额定电压V.AC	6	12	24	48	115	230
线圈电阻Ω	16	63	240	1085	6300	23000

线圈电阻公差：线圈额定电压标称值110V以下 $1\pm 10\%$ Ω，110V以上 $1\pm 15\%$ Ω。

### 性能曲线图

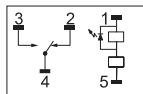


### 外形图尺寸 (mm)

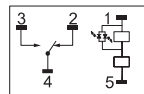


### 接线图

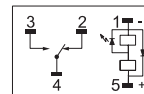
**RFT1COLT AC**



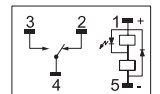
**RFT1COLT DC**



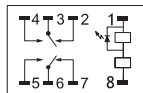
**RFT1COLTD DC**



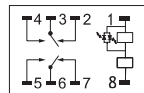
**RFT1COLTD1 DC**



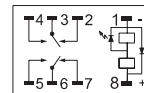
**RFT2COLT AC**



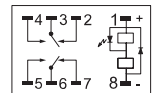
**RFT2COLT DC**



**RFT2COLTD DC**



**RFT2COLTD1 DC**



产品性能



SRT05-A



SRT08-A

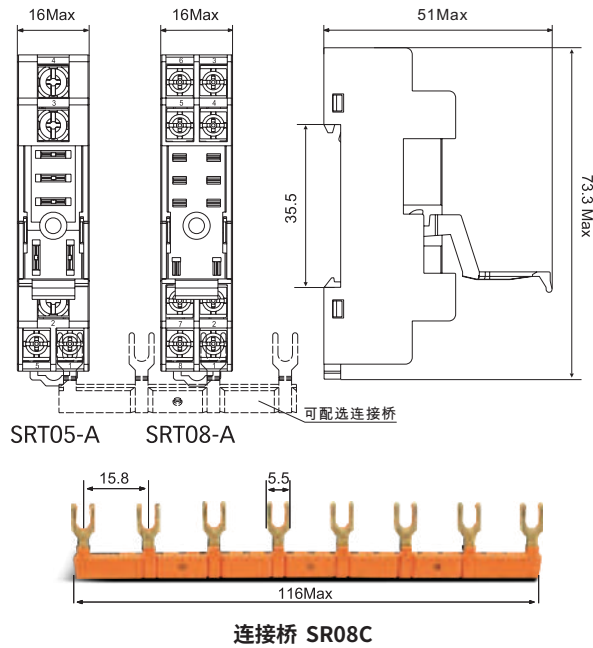


型号			SRT05-A	SRT08-A
额定负载	电流	A	16	10
	电压	V	300	
介质耐压	线圈/触点	V/min	4000	
	触点间	V/min	2500	
螺钉扭矩	Nm		1.0	
外连接导线	AWG/mm <sup>2</sup>		20-14/0.5-2.5	
使用环境	°C		-40~+85	
重量	g		22	27

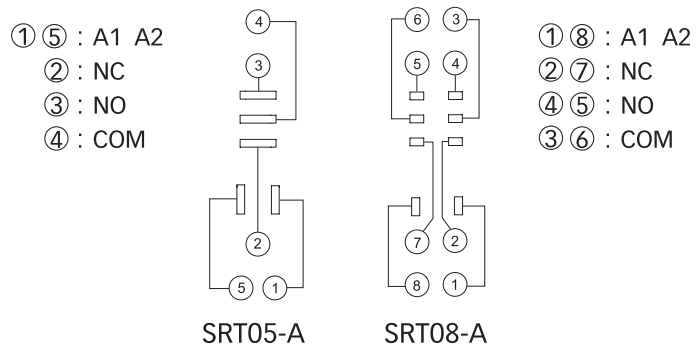
配用附件表

产品型号	塑料卡扣	连接桥
SRT05-A		
SRT08-A	SR20 (附件已配)	SR08C

外形尺寸、安装尺寸 (mm)



端子配置及接线图



产品性能



SRT05-E



SRT08-E

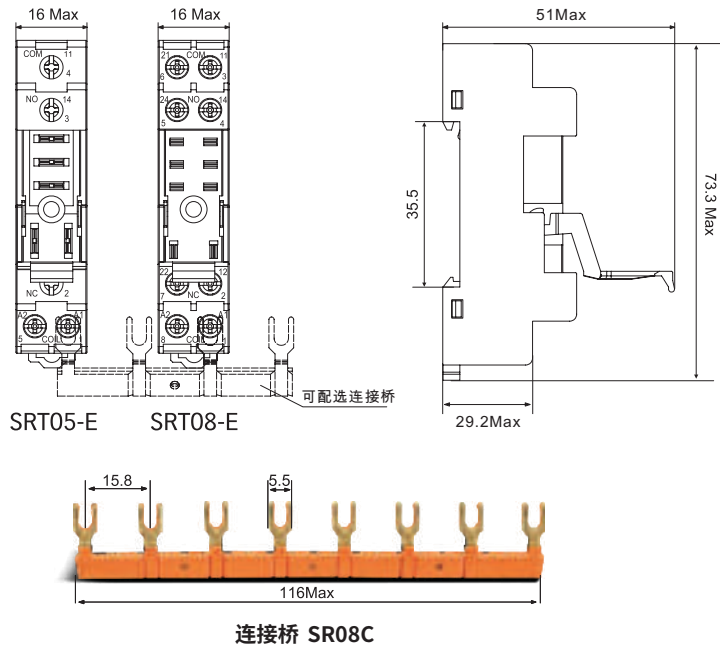


型号			SRT05-E	SRT08-E
额定负载	电流	A	16	10
	电压	V	300	
介质耐压	线圈/触点	V/min	4000	
	触点间	V/min	2500	
螺钉扭矩		Nm	1.0	
外连接导线		AWG/mm <sup>2</sup>	20-14/0.5-2.5	
使用环境		°C	-40~+85	
重量		g	22	27

配用附件表

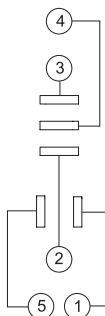
产品型号	塑料卡扣	连接桥
SRT05-E		
SRT08-E	SR20 (附件已配)	SR08C

外形尺寸、安装尺寸 (mm)

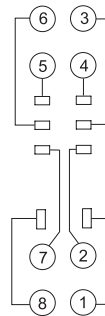


端子配置及接线图

- ① ⑤ : A1 A2
- ② : NC
- ③ : NO
- ④ : COM



SRT05-E



SRT08-E

- ① ⑧ : A1 A2
- ② ⑦ : NC
- ④ ⑤ : NO
- ③ ⑥ : COM

产品性能



SRT05-ES



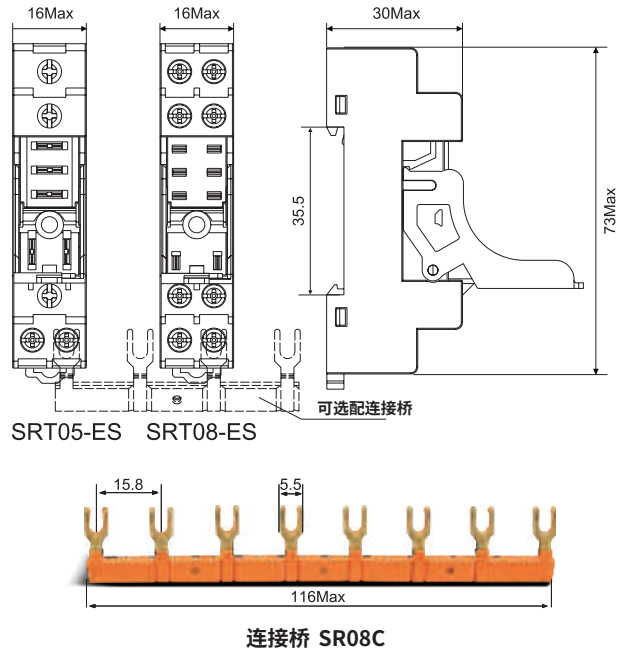
SRT08-ES



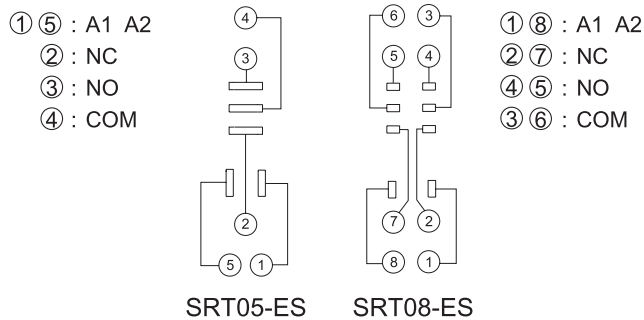
型号			SRT05-ES	SRT08-ES
额定负载	电流	A	16	10
	电压	V	300	
介质耐压	线圈/触点	V/min	4000	
	触点间	V/min	2500	
螺钉扭矩		Nm	1.0	
外连接导线		AWG/mm <sup>2</sup>	20-14/0.5-2.5	
使用环境		°C	-40~+85	
重量		g	22	27

配用附件表		
产品型号	塑料卡扣	连接桥
SRT05-ES		
SRT08-ES	SR20L (附件已配)	SR08C

外形尺寸、安装尺寸 (mm)



端子配置及接线图





产品性能



SRU05-E



SRU08-E

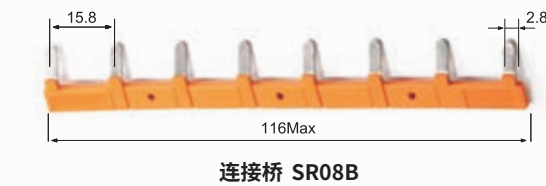
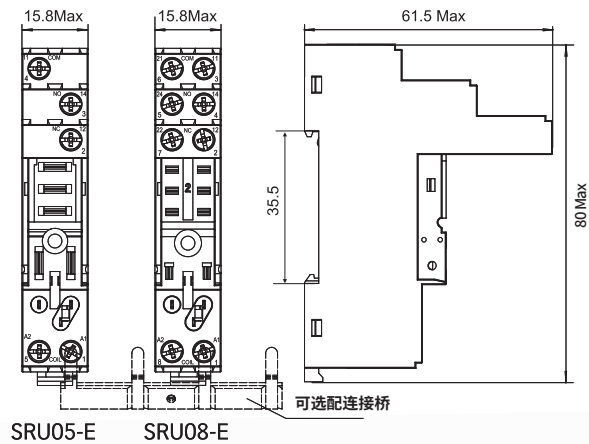


型号			SRU05-E	SRU08-E
额定负载	电流	A	16	10
	电压	V	300	
介质耐压	线圈/触点	V/min	4000	
	触点间	V/min	2500	
螺钉扭矩		Nm	1.0	
外连接导线		AWG/mm <sup>2</sup>	20-14/0.5-2.5	
使用环境		°C	-40~+85	
重量		g	35	43

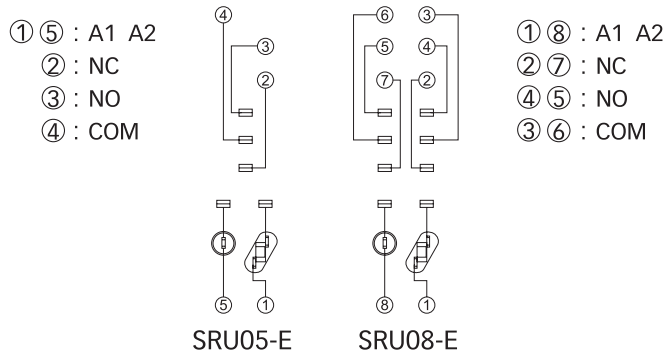
配用附件表

产品型号	塑料扳扣	标记牌	模块	连接桥
SRU05-E				
SRU08-E	SR20T	SR2P	AMD	SR08B

外形尺寸、安装尺寸 (mm)



端子配置及接线图



## 产品性能



SRU05-ST



SRU08-ST

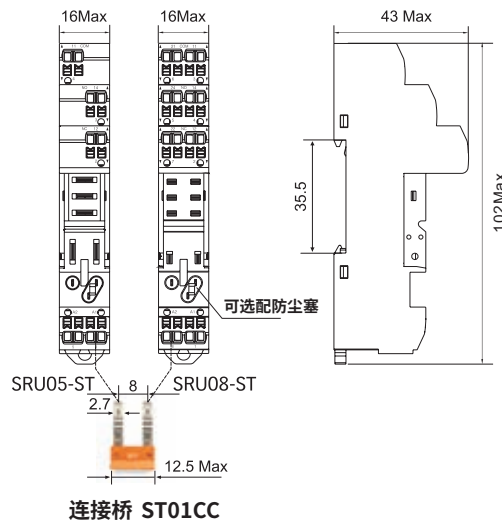


型号		SRU05-ST	SRU08-ST
额定负载	电流	A	16
	电压	V	300
介质耐压	线圈/触点	V/min	4000
	触点间	V/min	2500
螺钉扭矩	Nm	-	
外连接导线	AWG/mm <sup>2</sup>	20-14/0.5-2.5	
使用环境	°C	-40~+85	
重量	g	35	43

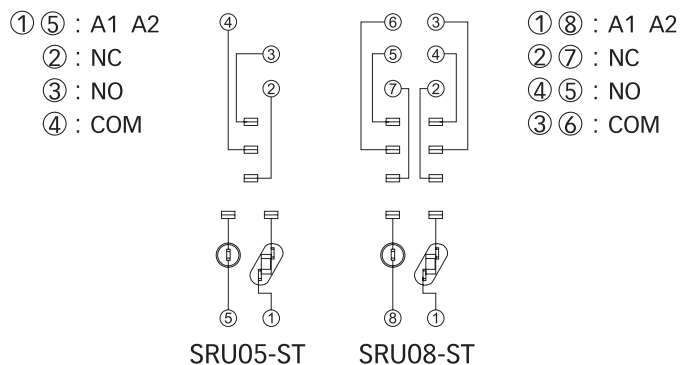
### 配用附件表

产品型号	塑料扳扣	标记牌	模块	连接桥
SRU05-ST				
SRU08-ST	SR20T	SR2P	AMD	ST01CC

## 外形尺寸、安装尺寸 (mm)



## 端子配置及接线图



产品性能

SRT05-P

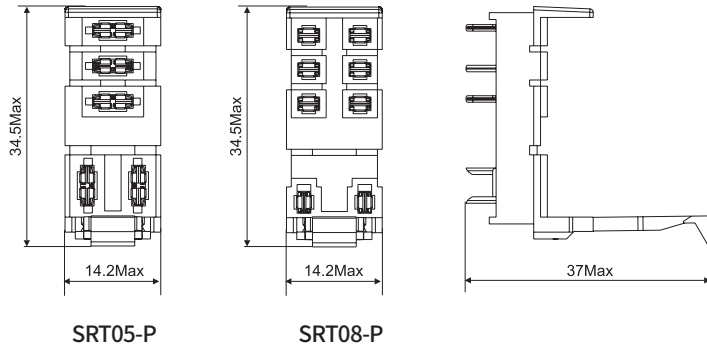


型号			SRT05-P	SRT08-P
额定负载	电流	A	16	10
	电压	V	300	
介质耐压	线圈/触点	V/min	4000	
	触点间	V/min	2500	
使用环境	°C		-40~+85	
重量	g		4	

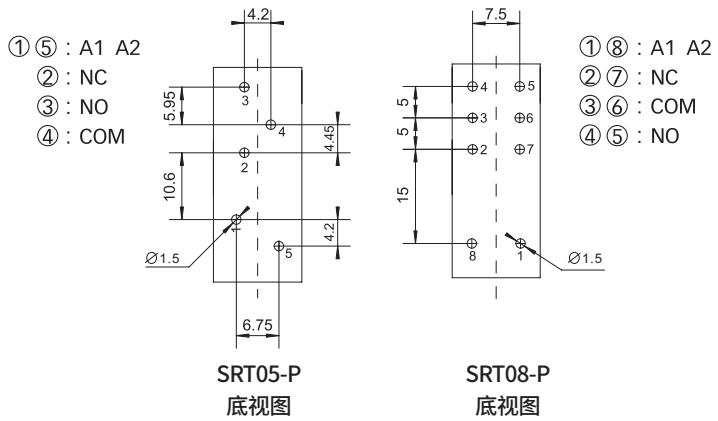
SRT08-P



外形尺寸、安装尺寸 (mm)



端子配置及接线图



# RKM 小型功率继电器

- 负载2C 5A; 4C 3A
- 多种规格，配有LED指示灯装置
- 带机械指示窗
- 申乐工控继电器，广泛应用于PLC、数控系统、机器人、智能制造等控制系统的输出信号和安全驱动，是实现远程控制、生产加工、包装、输送、检测、仓储等各类设备和产品自动化装配线的最佳选择。

**LED指示灯**  
红色代表AC交流线圈  
绿色代表DC直流线圈

**金属卡簧**  
继电器更加牢固  
使用时不易脱落

**采用银合金引脚**  
继电器引脚采用优质银合金材质，接触性强，瞬间导电性强，整体性能稳定

**采用银合金触点**  
可承载更大电流，导电性更强  
反应更灵敏，大大延长电气使用寿命  
工作更稳定

**全紫铜线圈材质**  
采用合适标准足匝  
电磁线圈，吸合更可靠  
使用寿命长，可达2000万次以上





继电器

+



插座

=



继电器套装



产品性能

形式		2C/3C	4C
负载	阻性	5A/250VAC, 30VDC	3A/250VAC, 30VDC
	马达	1/3HP, 240VAC	1/6HP, 240VAC
触点	最大切换功率(阻性)	1250VA, 150W	750VA, 90W
	最小切换功率	170mW(17V/10mA)	
接触电阻(初始)		≤50mΩ	
材料		Ag alloy	
电气寿命 (频率1S通, 1S断)高温		≥10 x 10 <sup>4</sup> 次 (1800 Ops/h)	
机械寿命		≥2000 x 10 <sup>4</sup> 次 (18000 Ops/h)	
吸合电压(23°C)		DC: ≤75% (额定电压), AC: ≤80% 50/60Hz (额定电压)	
释放电压(23°C)		DC: ≥10% (额定电压), AC: ≥30% 50/60Hz (额定电压)	
最大电压(23°C)		110% (额定电压)	
绝缘电阻		≥500MΩ (500VDC)	
线圈功率	DC (W)	约0.9	
	AC (VA)	约1.2	
吸合时间 (额定电压)		≤20ms	
释放时间 (额定电压)		≤20ms	
初始耐压	同极触点之间	1000VAC/1min (漏电流1mA)	
	异极触点之间	2000VAC/1min (漏电流1mA)	
	触点与线圈间	2000VAC/1min (漏电流1mA)	
绝缘特性IEC 60664 UL 840	额定电压	250VAC	
	污染等级	3	2
	过压等级	III	II
耐冲击电压 (波形: 1.2/50us)		4000V	
防护等级		IP50	
储存温度/储存湿度		-55~+85°C/≤85%RH(18个月)★	
工作温度/工作湿度		-55~+70°C/5%~85%RH(无冷凝)	
大气压力		86~106KPa	
耐冲击		10G (正弦半波脉冲: 11ms)	
耐振动		10~55Hz 双振幅: 1.0mm	
安装方式		插入式	
重量		约35g	

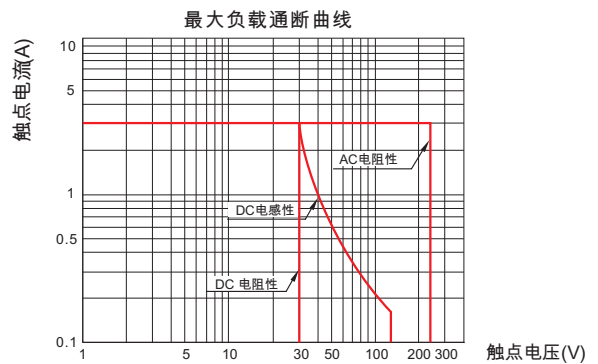
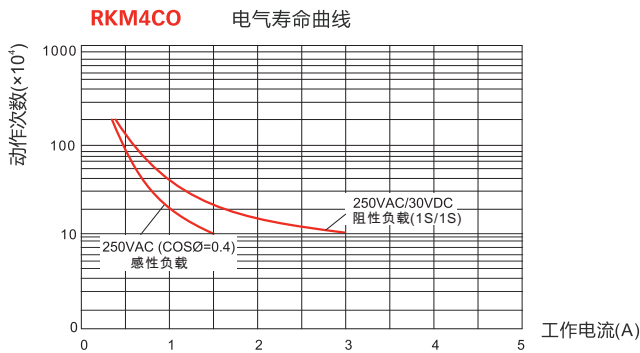
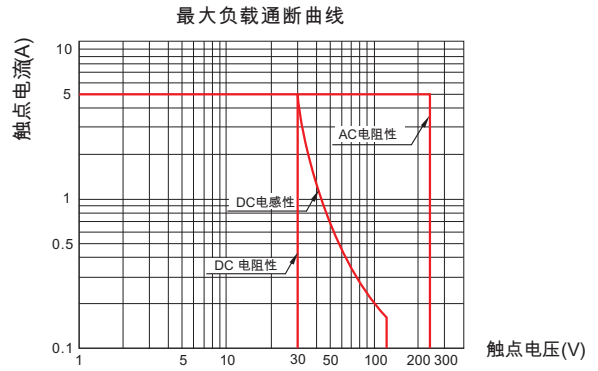
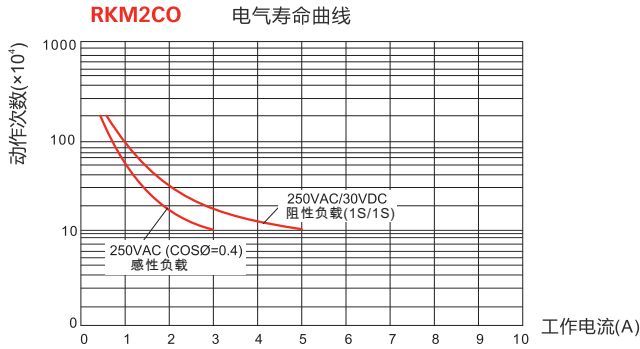
★ 如储存时间超过18个月(以出厂日期开始计算), 避免性能参数受影响, 建议重新检测参数后使用

线圈规格(23°C)

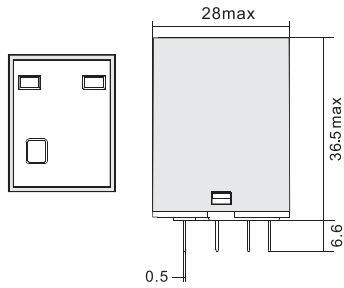
电压代号	006	012	024	048	110	220	
额定电压V.DC	6	12	24	48	110	220	
线圈电阻Ω	40	180	640	2600	13000	42000	
电压代号	506	524	536	548	615	730	880
额定电压V.AC	6	24	36	48	115	230	380
线圈电阻Ω	11.5	180	370	640	4430	16500	42000

线圈电阻公差: 线圈额定电压标称值110V以下±10%Ω, 110V以上±15%Ω。

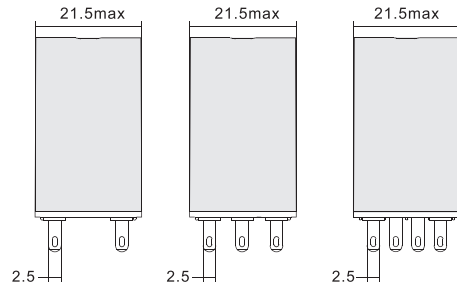
性能曲线图



外形图尺寸 (mm)



RKM2CO/3CO/4CO

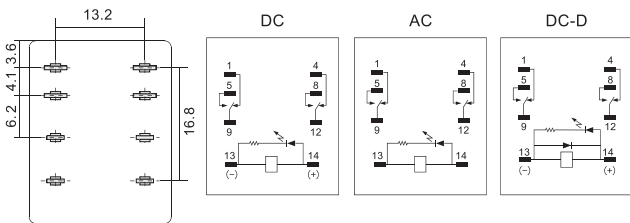


RKM2CO

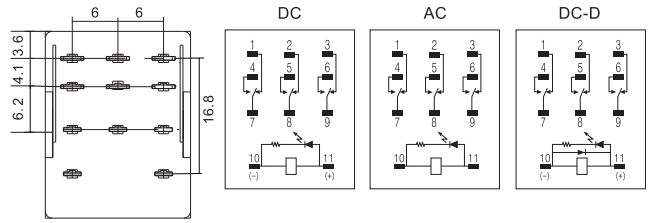
RKM3CO

RKM4CO

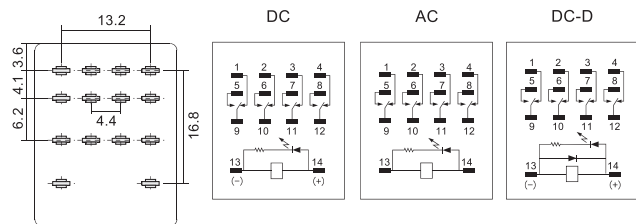
接线图



RKM2CO



RKM3CO



RKM4CO

**产品性能**



SYF08A-E



SYF14A-E

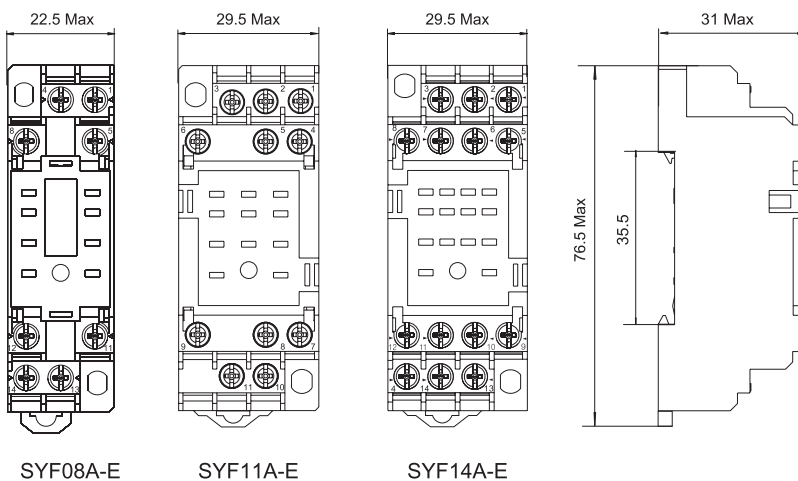


型号		SYF08A-E	SYF11A-E	SYF14A-E
额定负载	电流	A	10	7
	电压	V	300	
介质耐压	V/min	2000		
螺钉扭矩	Nm	1.0		
外连接导线	AWG/mm <sup>2</sup>	20-14/0.5-2.5		
使用环境	°C	-40~+85		
重量	g	37	56	57

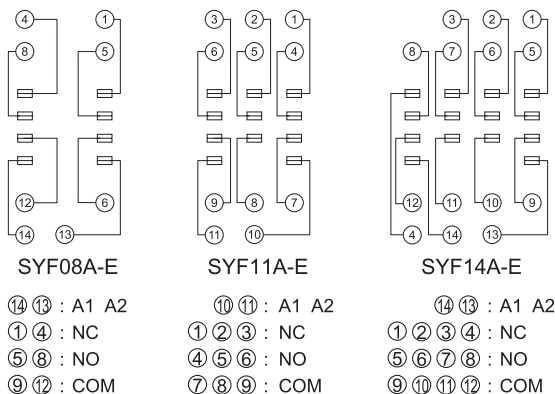
**配用附件表**

产品型号	金属卡簧
SYF08A-E	 SY36S
SYF11A-E	
SYF14A-E	

**外形尺寸、安装尺寸 (mm)**



**端子配置及接线图**



**产品性能**



SYF08A



SYF14A

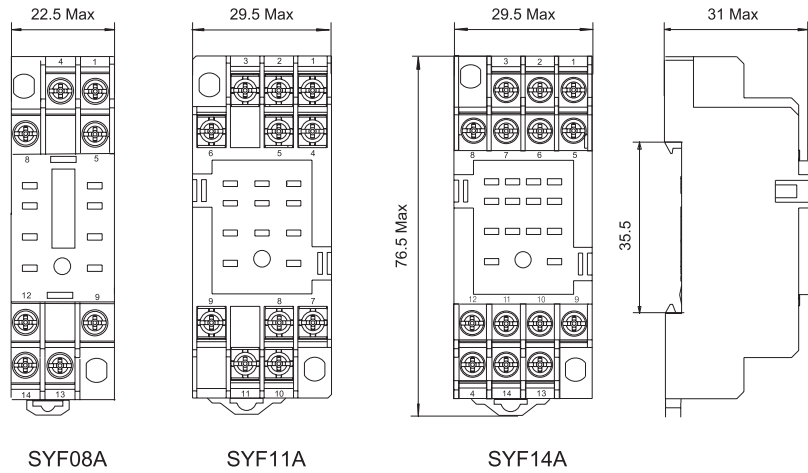


型号	SYF08A	SYF11A	SYF14A
额定负载 电流 A	10	7	7
电压 V	300		
介质耐压 V/min	2000		
螺钉扭矩 Nm	1.0		
外连接导线 AWG/mm <sup>2</sup>	20-14/0.5-2.5		
使用环境 °C	-40~+85		
重量 g	34	47	56

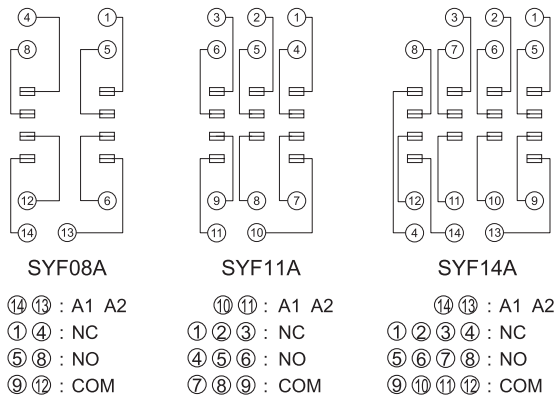
**配用附件表**

产品型号	金属卡簧
SYF08A	 SY36S
SYF11A	
SYF14A	

**外形尺寸、安装尺寸 (mm)**

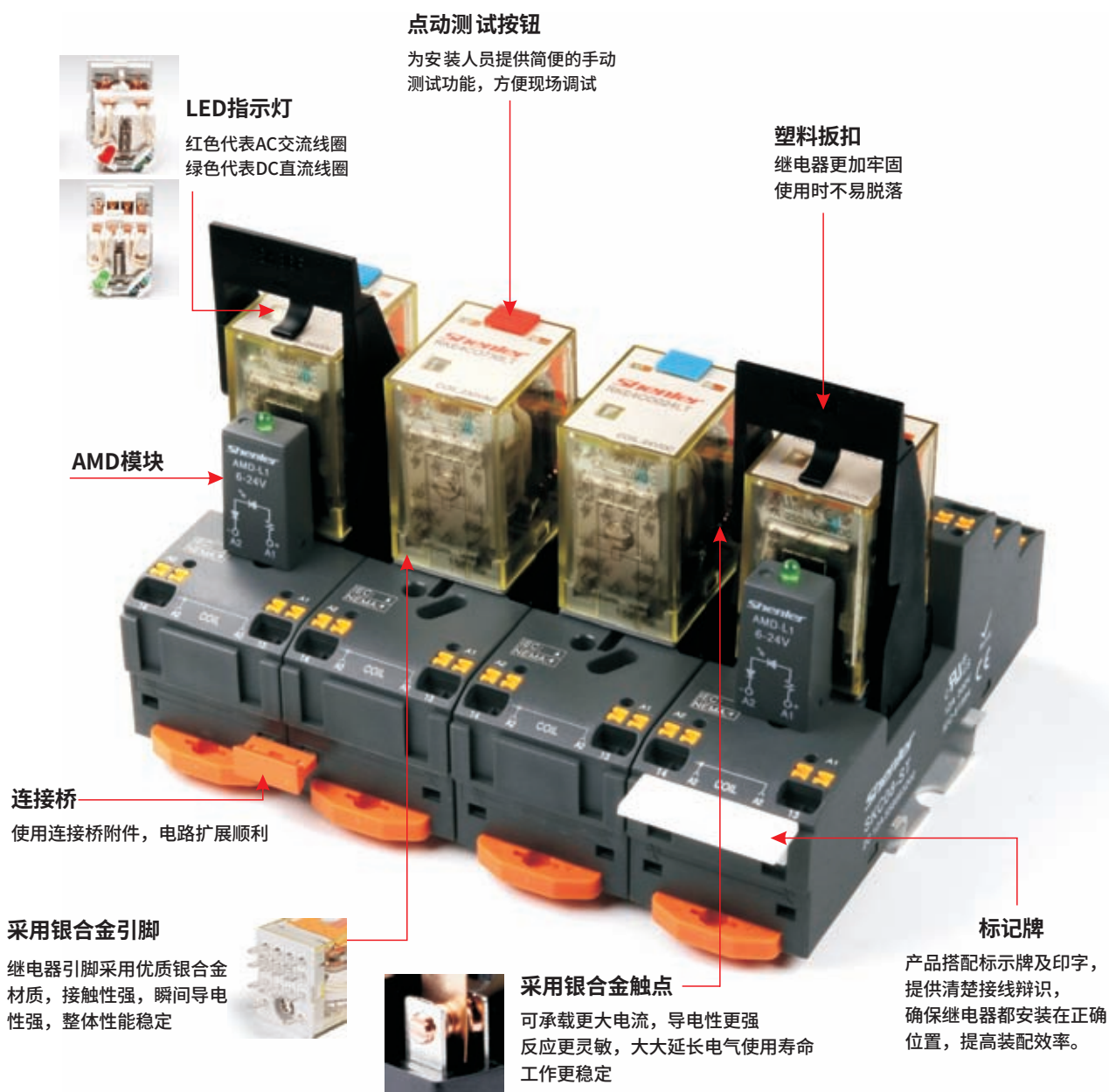


**端子配置及接线图**





- 体积小，灵敏度高
- 触点负载大，2C 7A；4C 5A
- 多种规格，配有双向指示灯装置
- 带有点动测试按钮
- 带机械指示窗
- 申乐工控继电器，广泛应用于PLC、数控系统、机器人、智能制造等控制系统的输出信号和安全驱动，是实现远程控制、生产加工、包装、输送、检测、仓储等各类设备和产品自动化装配线的最佳选择。





继电器

+

RKE □ □ □ □

选项:

LT: LED + 测试按钮

LTD: LED + 测试按钮 + 二极管

镀金触点

线圈电压:

006~220: 6~220VDC

506~880: 6~380VAC

接线方式:

O: 插入式

触点形式:

2C (C: 转换)

4C (C: 转换)

继电器系列名称



插座

=



继电器套装

产品性能

形式	2C	4C
负载	阻性 7A/250VAC, 30VDC	5A/250VAC, 30VDC
	马达 1/6HP, 240VAC	
最大切换功率(阻性)	1750VA, 210W	1250VA, 150W
最小切换功率	170mW(17V/10mA)	
接触电阻(初始)	≤50mΩ	
材料	Ag alloy	
电气寿命 (频率1S通, 1S断)高温	≥20 x 10 <sup>4</sup> 次 (1800 Ops/h)	
电气寿命 (频率1S通, 9S断)常温	≥40 x 10 <sup>4</sup> 次 (360 Ops/h)	
电气寿命(频率1S通, 1S断)常温	≥50×10 <sup>4</sup> 次(1800 Ops/h)	
机械寿命	≥2000 x 10 <sup>4</sup> 次 (18000 Ops/h)	
吸合电压(23°C)	DC:≤75% (额定电压), AC:≤80% 50/60Hz (额定电压)	
释放电压(23°C)	DC:≥10% (额定电压), AC:≥30% 50/60Hz (额定电压)	
最大电压(23°C)	110% (额定电压)	
绝缘电阻	≥500MΩ (500VDC)	
线圈功率	DC (W) 约0.9	
	AC (VA) 约1.2	
吸合时间 (额定电压)	≤20ms	
释放时间 (额定电压)	≤20ms	
初始耐压	同极触点之间 1000VAC/1min (漏电流1mA)	
	异极触点之间 2000VAC/1min (漏电流1mA)	
	触点与线圈间 2000VAC/1min (漏电流1mA)	
绝缘特性IEC 60664 UL 840	额定电压 250VAC	
	污染等级 3	
	过压等级 III	
耐冲击电压 (波形: 1.2/50us)	4000V	
防护等级	IP50	
储存温度/储存湿度	-55~+85°C/≤85%RH(18个月) ★	
工作温度/工作湿度	-55~+70°C/5%~85%RH(无冷凝)	
大气压力	86~106KPa	
耐冲击	10G (正弦半波脉冲: 11ms)	
耐振动	10~55Hz 双振幅: 1.0mm	
安装方式	插入式	
重量	约35g	

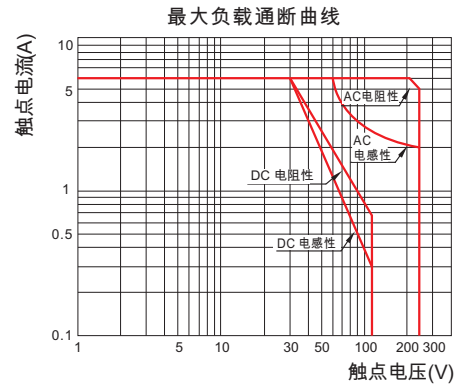
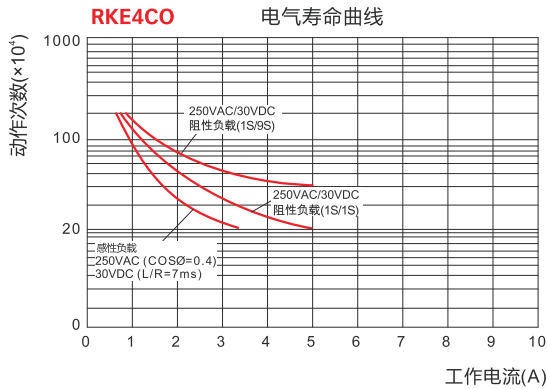
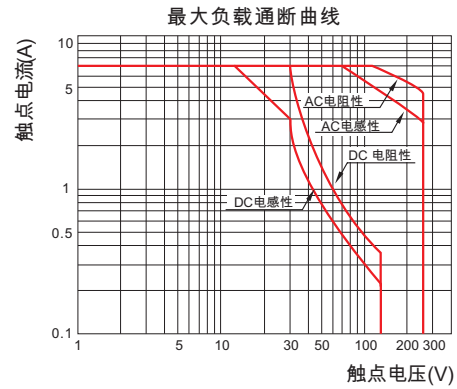
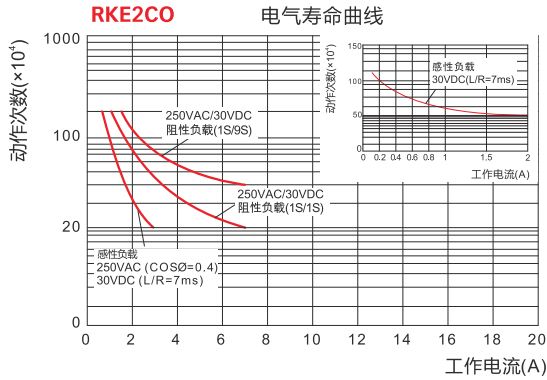
★ 如储存时间超过18个月(以出厂日期开始计算), 避免性能参数受影响, 建议重新检测参数后使用

线圈规格(23°C)

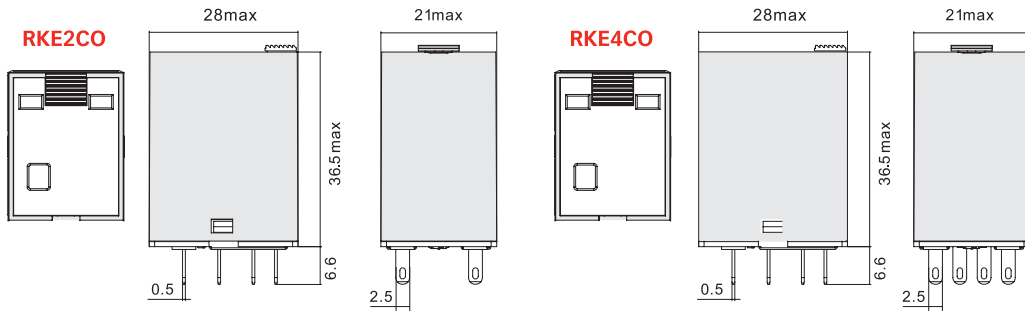
电压代号	006	012	024	048	110	220	
额定电压V.DC	6	12	24	48	110	220	
线圈电阻Ω	40	180	640	2600	13000	42000	
电压代号	506	524	536	548	615	730	880
额定电压V.AC	6	24	36	48	115	230	380
线圈电阻Ω	11.5	180	370	640	4430	16500	42000

线圈电阻公差：线圈额定电压标称值110V以下1±10%Ω，110V以上1±15%Ω。

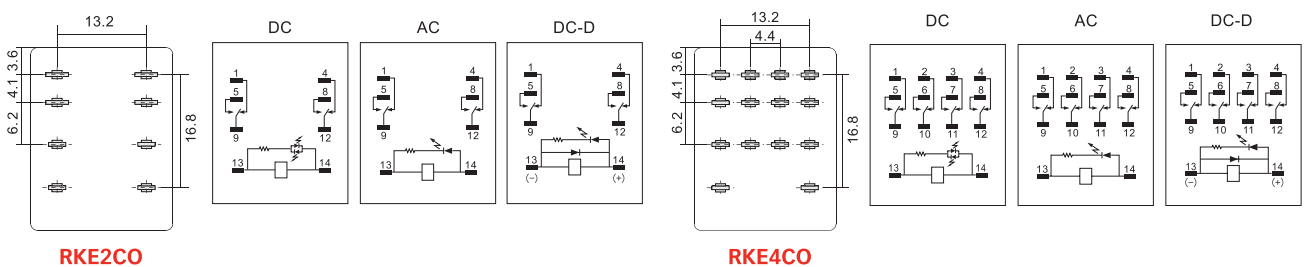
性能曲线图



外形图尺寸 (mm)



接线图



# RKE-LS

## 塑封型功率继电器



继电器

+



插座

=



继电器套装

RKE □ □ □ □

**选项:**

LS: 带LED, 塑封型  
LSA: 带LED, 塑封型, 镀金触点

**线圈电压:**

006~220: 6~220VDC  
506~880: 6~380VAC

**接线方式:**

O: 插入式

**触点形式:**

2C (C: 转换)  
4C (C: 转换)

**继电器系列名称**



防潮



防尘



防油



防护等级

- 触点负载大, 2C 7A; 4C 5A
- 带双向LED, 机械指示窗, 工作状态直观
- 抗恶劣环境性能好, 特别适用于油、灰尘多、湿度高的工作环境
- 防护等级: IP62

### 产品性能

形式	2C	4C
负载	阻性 7A/250VAC, 30VDC	5A/250VAC, 30VDC
	马达 1/6HP, 240VAC	
触点		
最大切换功率(阻性)	1750VA, 210W	1250VA, 150W
最小切换功率	170mW(17V/10mA)	
接触电阻(初始)	≤50mΩ	
材料	Ag alloy	
电气寿命 (频率1S通, 1S断)高温	≥20 x 10 <sup>4</sup> 次 (1800 Ops/h)	
电气寿命 (频率1S通, 9S断)常温	≥40 x 10 <sup>4</sup> 次 (360 Ops/h)	
机械寿命	≥2000 x 10 <sup>4</sup> 次 (18000 Ops/h)	
吸合电压(23°C)	DC: ≤75% (额定电压), AC: ≤80% 50/60Hz (额定电压)	
释放电压(23°C)	DC: ≥10% (额定电压), AC: ≥30% 50/60Hz (额定电压)	
最大电压(23°C)	110% (额定电压)	
绝缘电阻	≥500MΩ (500VDC)	
线圈功率	DC (W)	约0.9
	AC (VA)	约1.2
吸合时间 (额定电压)	≤20ms	
释放时间 (额定电压)	≤20ms	
初始耐压	同极触点之间	1000VAC/1min (漏电流1mA)
	异极触点之间	2000VAC/1min (漏电流1mA)
	触点与线圈间	2000VAC/1min (漏电流1mA)
绝缘特性IEC 60664 UL 840	额定电压	250VAC
	污染等级	3
	过压等级	III
耐冲击电压 (波形: 1.2/50us)	4000V	
防护等级	IP62	
储存温度/储存湿度	-20~+85°C/≤85%RH(18个月) ★	
工作温度/工作湿度	-55~+70°C/5%~85%RH(无冷凝)	
大气压力	86~106KPa	
耐冲击	10G (正弦半波脉冲: 11ms)	
耐振动	10~55Hz 双振幅: 1.0mm	
安装方式	插入式	
重量	约35g	

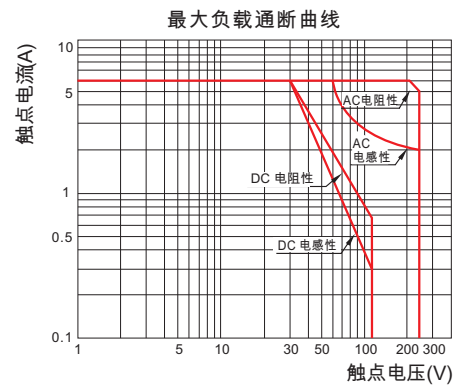
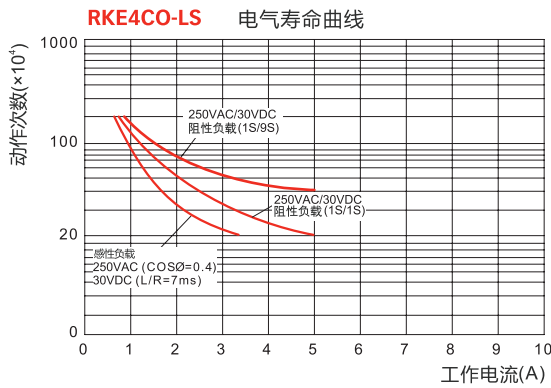
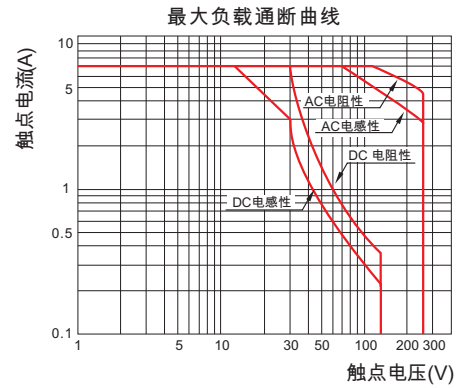
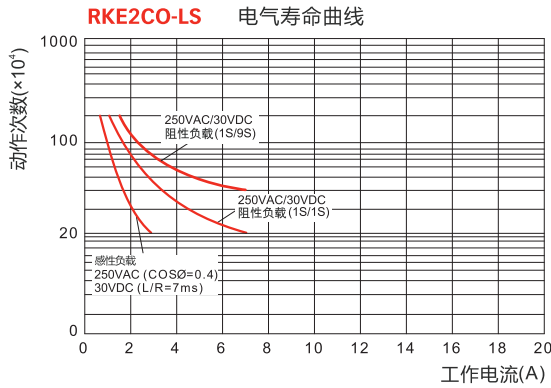
★ 如储存时间超过18个月 (以出厂日期开始计算), 避免性能参数受影响, 建议重新检测参数后使用

线圈规格(23°C)

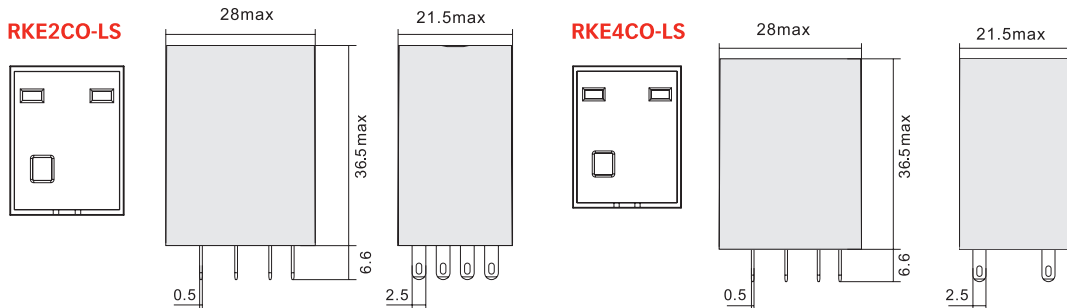
电压代号	006	012	024	048	110	220	
额定电压V.DC	6	12	24	48	110	220	
线圈电阻Ω	40	180	640	2600	13000	42000	
电压代号	506	524	536	548	615	730	880
额定电压V.AC	6	24	36	48	115	230	380
线圈电阻Ω	11.5	180	370	640	4430	16500	42000

线圈电阻公差：线圈额定电压标称值110V以下1±10%Ω，110V以上1±15%Ω。

性能曲线图



外形图尺寸 (mm)



**产品性能**



SYF08A-E



SYF14A-E

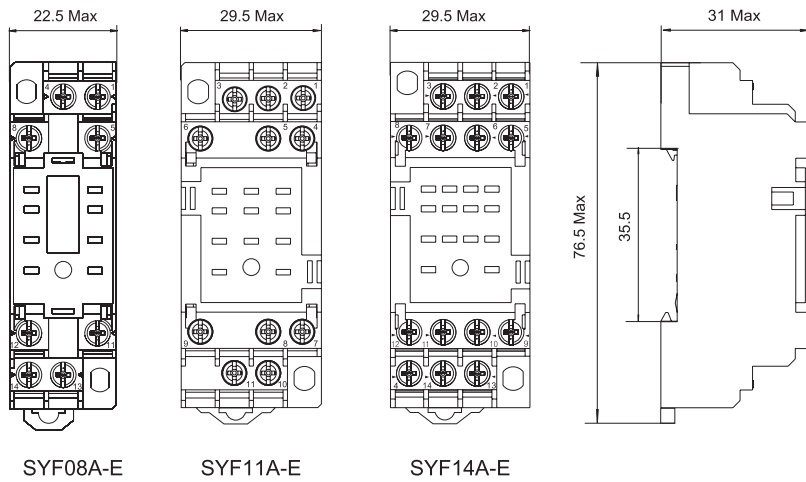


型号		SYF08A-E	SYF11A-E	SYF14A-E
额定负载	电流 A	10	7	7
	电压 V	300		
介质耐压	V/min	2000		
螺钉扭矩	Nm	1.0		
外连接导线	AWG/mm <sup>2</sup>	20-14/0.5-2.5		
使用环境	°C	-40~+85		
重量	g	37	56	57

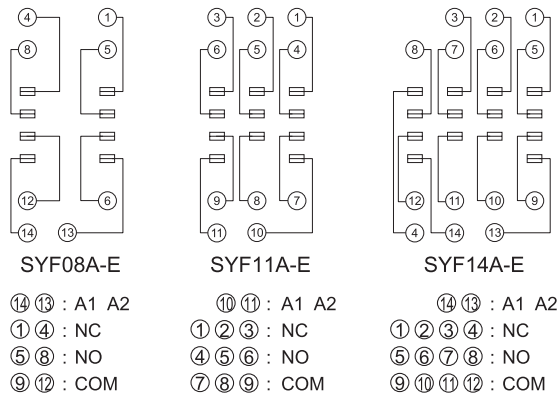
**配用附件表**

产品型号	金属卡簧
SYF08A-E	<p>SY36S</p>
SYF11A-E	
SYF14A-E	

**外形尺寸、安装尺寸 (mm)**



**端子配置及接线图**



**产品性能**



SYF08A



SYF14A

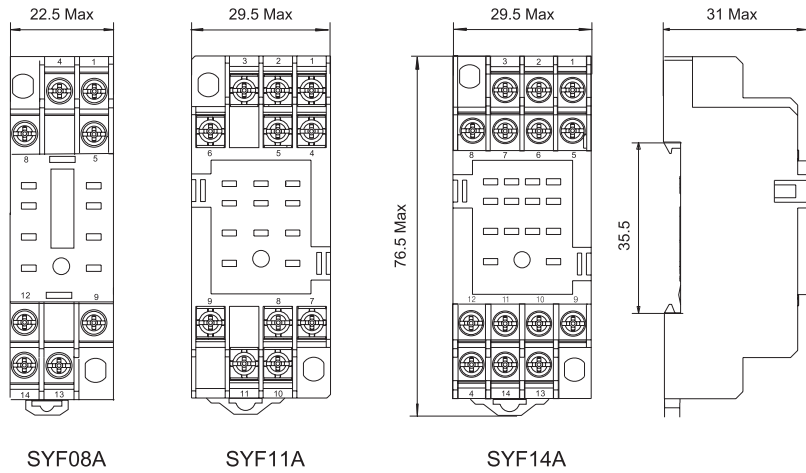


型号		SYF08A	SYF11A	SYF14A
额定负载	电流 A	10	7	7
	电压 V	300		
介质耐压	V/min	2000		
螺钉扭矩	Nm	1.0		
外连接导线	AWG/mm <sup>2</sup>	20-14/0.5-2.5		
使用环境	°C	-40~+85		
重量	g	34	47	56

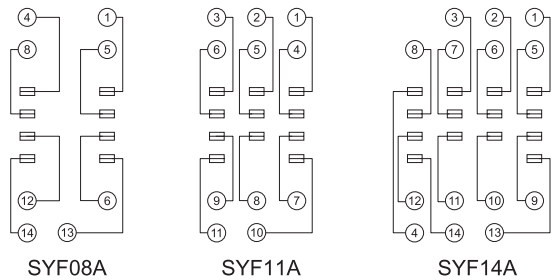
**配用附件表**

产品型号	金属卡簧
SYF08A	 SY36S
SYF11A	
SYF14A	

**外形尺寸、安装尺寸 (mm)**



**端子配置及接线图**



SYF08A: ⑭⑬ : A1 A2  
 ①④ : NC  
 ⑤⑧ : NO  
 ⑨⑫ : COM

SYF11A: ⑩⑪ : A1 A2  
 ①②③ : NC  
 ④⑤⑥ : NO  
 ⑦⑧⑨ : COM

SYF14A: ⑭⑬ : A1 A2  
 ①②③④ : NC  
 ⑤⑥⑦⑧ : NO  
 ⑨⑩⑪⑫ : COM

产品性能



SKB08-E



SKB14-E

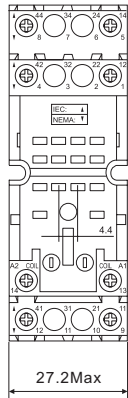


型号			SKB08-E	SKB14-E
额定负载	电流	A	12	10
	电压	V	300	
介质耐压	线圈/触点	V/min	4000	
	触点间	V/min	2500	
螺钉扭矩	Nm		1.0	
外连接导线	AWG/mm <sup>2</sup>		20-14/0.5-2.5	
使用环境	°C		-40~+85	
重量		g	50	56

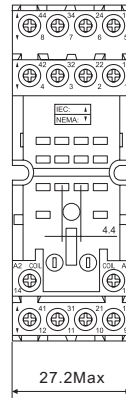
配件附件表

产品型号	塑料卡扣	金属卡簧	标记牌	模块
SKB08-E				
SKB14-E	SK36F	SK36M	SK4P	AMD

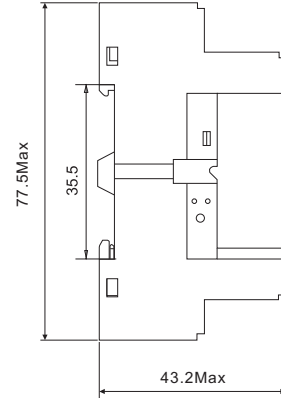
外形尺寸、安装尺寸 (mm)



SKB08-E



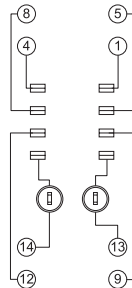
SKB14-E



端子配置及接线图

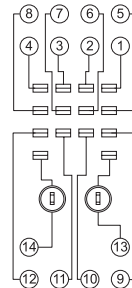
SKB08-E

- ⑬ ⑭ : A1 A2
- ① ④ : NC
- ⑤ ⑧ : NO
- ⑨ ⑫ : COM



SKB14-E

- ⑬ ⑭ : A1 A2
- ① ② ③ ④ : NC
- ⑤ ⑥ ⑦ ⑧ : NO
- ⑨ ⑩ ⑪ ⑫ : COM





产品性能



SKC08-E



SKC14-E

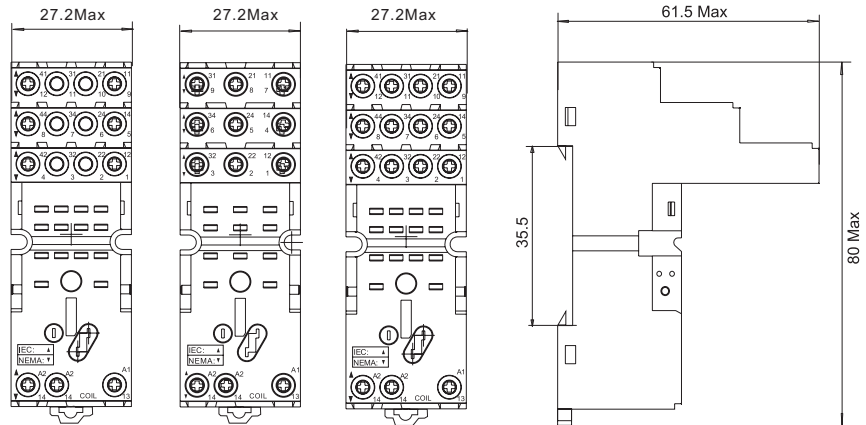


型号		SKC08-E	SKC11-E	SKC14-E
额定负载	电流	A	12	10
	电压	V	300	
介质耐压	线圈/触点	V/min	4000	
	触点间	V/min	2500	
螺钉扭矩	Nm	1.0		
外连接导线	AWG/mm <sup>2</sup>	20-14/0.5-2.5		
使用环境	°C	-40~+85		
重量	g	50	56	62

配用附件表

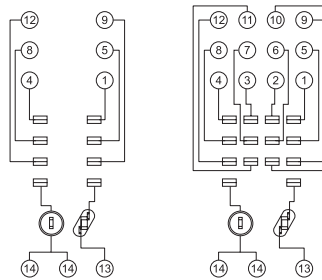
产品型号	塑料卡扣	金属卡簧	标记牌	模块
SKC08-E				
SKC11-E				AMD
SKC14-E				AMD

外形尺寸、安装尺寸 (mm)



SKC08-E SKC11-E SKC14-E

端子配置及接线图



SKC08-E

SKC14-E

⑬ ⑭ : A1 A2  
 ① ④ : NC  
 ⑤ ⑧ : NO  
 ⑨ ⑫ : COM

⑬ ⑭ : A1 A2  
 ① ② ③ ④ : NC  
 ⑤ ⑥ ⑦ ⑧ : NO  
 ⑨ ⑩ ⑪ ⑫ : COM

产品性能



SKC08-ST



SKC14-ST

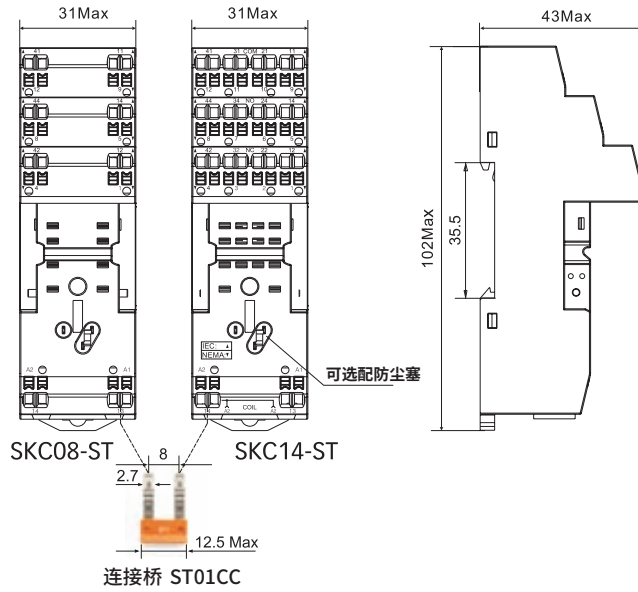


型号			SKC08-ST	SKC14-ST
额定负载	电流	A	12	8
	电压	V	300	
介质耐压	线圈/触点	V/min	4000	
	触点间	V/min	2500	
螺钉扭矩	Nm		-	-
外连接导线	AWG/mm <sup>2</sup>		20-16/0.5-1.5	
使用环境	°C		-40~+85	
重量	g		80	80

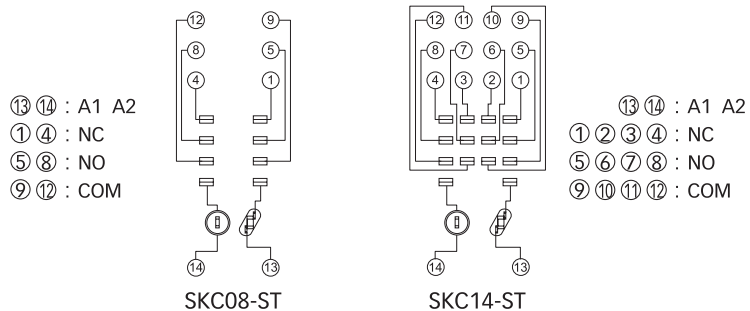
配件附件表

产品型号	塑料卡扣	标记牌	模块	连接桥
SKC08-ST				
SKC14-ST	SK36F	SK4P	AMD	ST01CC

外形尺寸、安装尺寸 (mm)



端子配置及接线图



产品性能



SKF08-E



SKF14-E

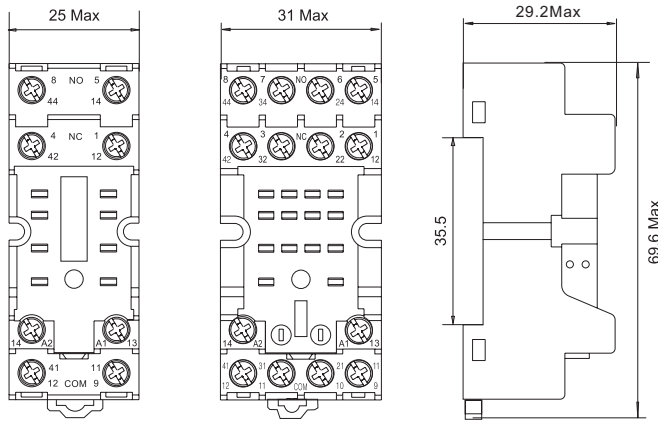


型号		SKF08-E	SKF14-E
额定负载	电流	A	12
	电压	V	300
介质耐压	V/min	2500	
螺钉扭矩	Nm	1	
外连接导线	AWG/mm <sup>2</sup>	20-14/0.5-2.5	
使用环境	°C	-40~+85	
重量	g	35	45

配用附件表

产品型号	金属卡簧	标记牌	模块
SKF08-E			
SKF14-E	 SK36M	 SK2P	 AMD

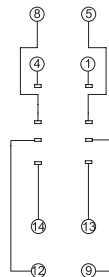
外形尺寸、安装尺寸 (mm)



SKF08-E

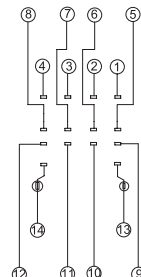
SKF14-E

端子配置及接线图



SKF08-E

- ⑬ ⑭ : A1 A2
- ① ④ : NC
- ⑤ ⑧ : NO
- ⑨ ⑫ : COM



SKF14-E

- ⑬ ⑭ : A1 A2
- ① ② ③ ④ : NC
- ⑤ ⑥ ⑦ ⑧ : NO
- ⑨ ⑩ ⑪ ⑫ : COM

**产品性能**



SKF14-A

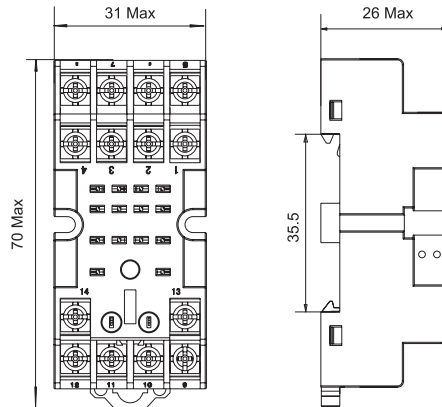


型号	SKF14-A		
额定负载	电流	A	10
	电压	V	300
介质耐压	V/min	2500	
螺钉扭矩	Nm	1.0	
外连接导线	AWG/mm <sup>2</sup>	20-14/0.5-2.5	
使用环境	°C	-40~+85	
重量	g	42.9	

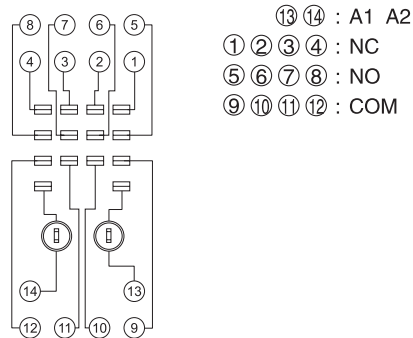
**配用附件表**

产品型号	金属卡簧	标记牌	模块
SKF14-A	 SK36M	 SK2P	 AMD

**外形尺寸、安装尺寸 (mm)**



**端子配置及接线图**



**产品性能**

SY08-P




SY14-P

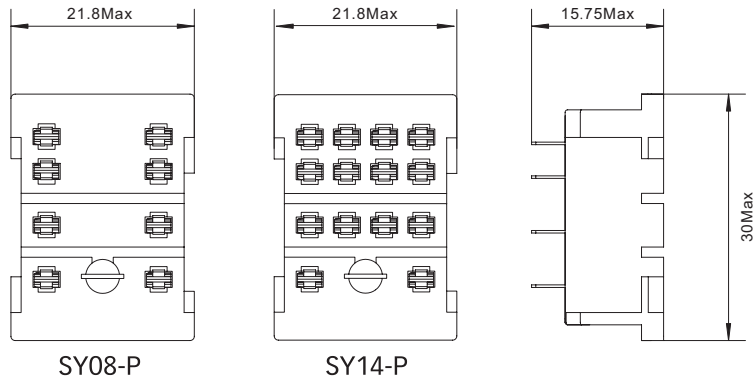


型号		SY08-P	SY14-P
额定负载	电流	A	10
	电压	V	300
介质耐压	V/min	2000	
使用环境	°C	-40~+85	
重量	g	7	7

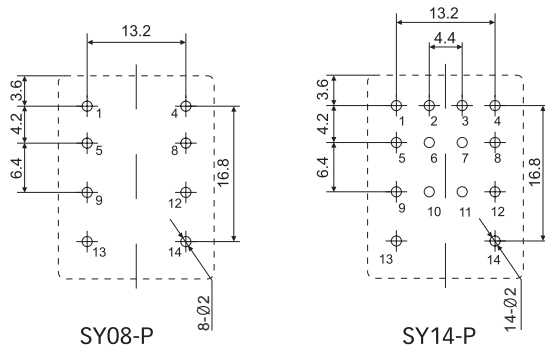
**配用附件表**

产品型号	金属卡簧
SY08-P	 SY36M
SY14-P	

**外形尺寸、安装尺寸 (mm)**



**端子配置及接线图**



- ⑬ ⑭ : A1 A2
- ① ④ : NC
- ⑤ ⑧ : NO
- ⑨ ⑫ : COM

- ⑬ ⑭ : A1 A2
- ① ② ③ ④ : NC
- ⑤ ⑥ ⑦ ⑧ : NO
- ⑨ ⑩ ⑪ ⑫ : COM

# RKF 小型功率继电器

- 体积小，负载大。2C 12A; 4C 6A
- 多种规格，配有双向指示灯装置
- 带点动、自锁式测试按钮及机械指示窗
- 触点镀金
- 申乐工控继电器，广泛应用于PLC、数控系统、机器人、智能制造等控制系统的输出信号和安全驱动，是实现远程控制、生产加工、包装、输送、检测、仓储等各类设备和产品自动化装配线的最佳选择。

**塑料扳扣**  
继电器更加牢固  
使用时不易脱落

**点动测试按钮**  
为安装人员提供简便的手动  
测试功能，方便现场调试

**LED指示灯**  
红色代表AC交流线圈  
绿色代表DC直流线圈

**AMD模块**

**采用银合金引脚**  
继电器引脚采用优质银合金  
材质，接触性强，瞬间导电  
性强，整体性能稳定

**采用银合金触点**  
可承载更大电流，导电性更强  
反应更灵敏，大大延长电气使用寿命  
工作更稳定





继电器

+

RKF □ □ □ □

选项:  
LT: LED + 测试按钮  
LTD: LED + 测试按钮 + 二极管  
LTA: LED + 测试按钮 + 镀金触点

线圈电压:  
006~220: 6~220VDC  
506~880: 6~380VAC

接线方式:  
O: 插入式

触点形式:  
2C (C: 转换)  
4C (C: 转换)

继电器系列名称



插座

=



继电器套装

产品性能

形式	2C	4C
负载	阻性 12A/250VAC, 30VDC	6A/250VAC, 30VDC
	马达 1/3HP, 240VAC	1/6HP, 240VAC
触点	最大切换功率(阻性)	3000VA, 360W
	1500VA, 180W	
	最小切换功率	170mW(17V/10mA); LTA:500mW(5V/100mA)
	接触电阻(初始)	≤50mΩ
	材料	Ag alloy
	电气寿命(频率1S通, 1S断)高温	≥20 x 10 <sup>4</sup> 次 (1800 Ops/h)
	电气寿命(频率1S通, 9S断)常温	≥40 x 10 <sup>4</sup> 次 (360 Ops/h)
	机械寿命	≥2000 x 10 <sup>4</sup> 次 (18000 Ops/h)
	吸合电压(23°C)	DC: ≤75% (额定电压), AC: ≤80% 50/60Hz (额定电压)
	释放电压(23°C)	DC: ≥10% (额定电压), AC: ≥30% 50/60Hz (额定电压)
	最大电压(23°C)	110% (额定电压)
	绝缘电阻	≥1000MΩ (500VDC)
	线圈功率	DC (W) 约0.9
		AC (VA) 约1.2
	吸合时间(额定电压)	≤20ms
	释放时间(额定电压)	≤20ms
	初始耐压	同极触点之间 1000VAC/1min (漏电流1mA)
		异极触点之间 2000VAC/1min (漏电流1mA)
		触点与线圈间 2000VAC/1min (漏电流1mA)
	绝缘特性IEC 60664 UL 840	额定电压 250VAC
		污染等级 3
		过压等级 III
	耐冲击电压(波形: 1.2/50us)	4000V
	防护等级	IP50
	储存温度/储存湿度	-55~+85°C/≤85%RH(18个月)★
	工作温度/工作湿度	-55~+70°C/5%~85%RH(无冷凝)
	大气压力	86~106KPa
	耐冲击	10G (正弦半波脉冲: 11ms)
	耐振动	10~55Hz 双振幅: 1.0mm
	安装方式	插入式
	重量	约35g

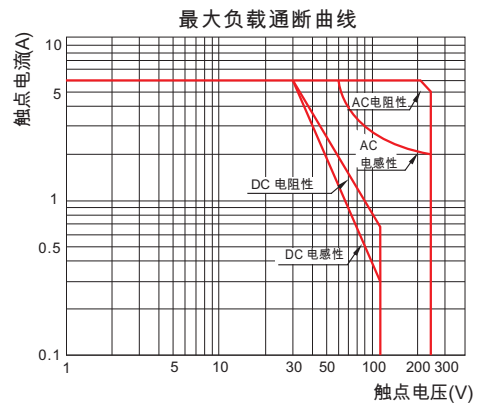
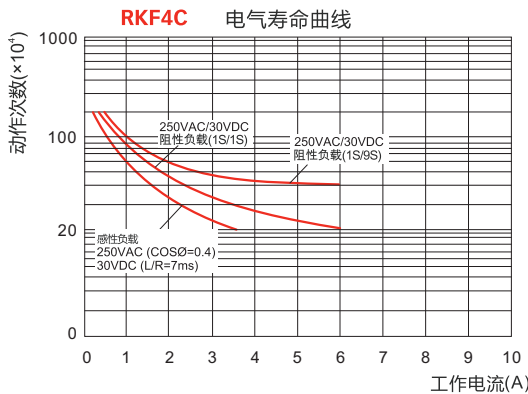
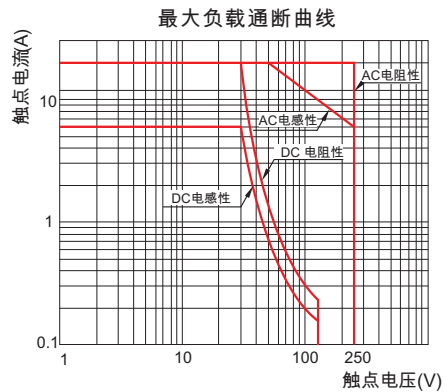
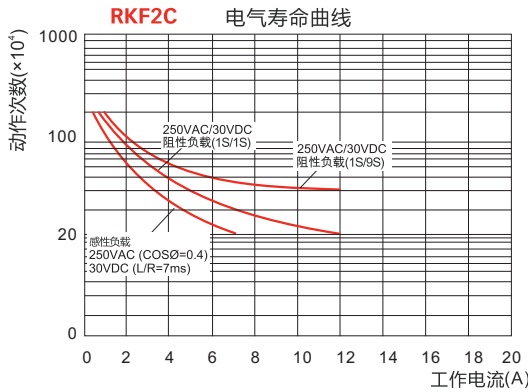
★ 如储存时间超过18个月(以出厂日期开始计算), 避免性能参数受影响, 建议重新检测参数后使用

线圈规格(23°C)

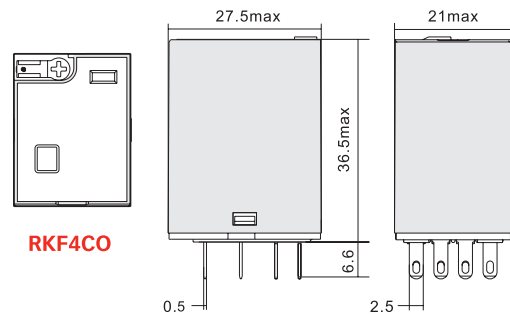
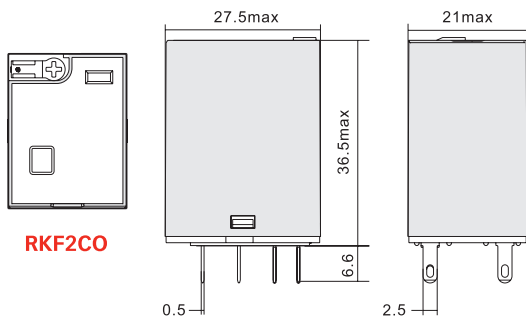
电压代号	006	012	024	048	110	220	
额定电压V.DC	6	12	24	48	110	220	
线圈电阻Ω	40	180	640	2600	13000	42000	
电压代号	506	524	536	548	615	730	880
额定电压V.AC	6	24	36	48	115	230	380
线圈电阻Ω	11.5	180	370	640	4430	16500	42000

线圈电阻公差：线圈额定电压标称值110V以下 $1\pm 10\%$ Ω，110V以上 $1\pm 15\%$ Ω。

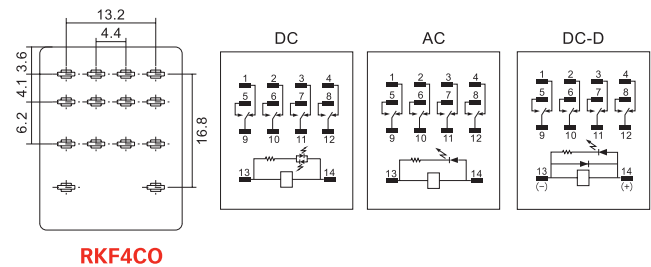
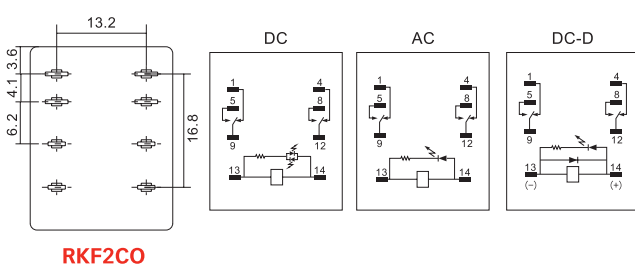
性能曲线图



外形图尺寸 (mm)



接线图





产品性能



SKF08-E



SKF14-E

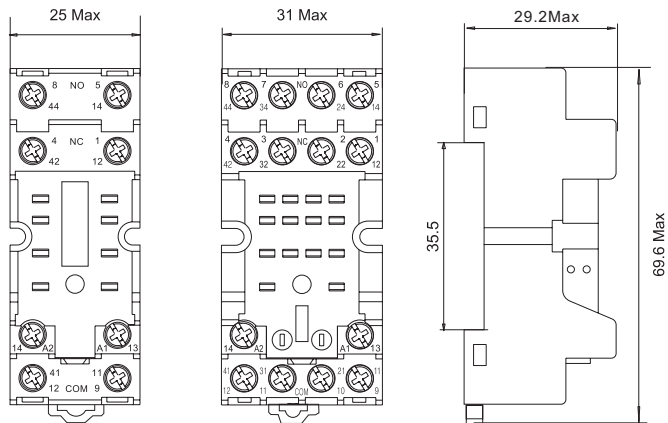


型号		SKF08-E	SKF14-E
额定负载	电流	A	12
	电压	V	300
介质耐压	V/min	2500	
螺钉扭矩	Nm	1	
外连接导线	AWG/mm <sup>2</sup>	20-14/0.5-2.5	
使用环境	°C	-40~+85	
重量		g	35
			45

配件附件表

产品型号	金属卡簧	标记牌	模块
SKF08-E			
SKF14-E			
	SK36M	SK2P	AMD

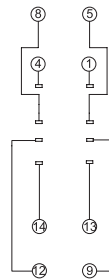
外形尺寸、安装尺寸 (mm)



SKF08-E

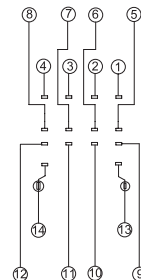
SKF14-E

端子配置及接线图



SKF08-E

- ⑬ ⑭ : A1 A2
- ① ④ : NC
- ⑤ ⑧ : NO
- ⑨ ⑫ : COM



SKF14-E

- ⑬ ⑭ : A1 A2
- ① ② ③ ④ : NC
- ⑤ ⑥ ⑦ ⑧ : NO
- ⑨ ⑩ ⑪ ⑫ : COM

产品性能



SKB08-E



SKB14-E

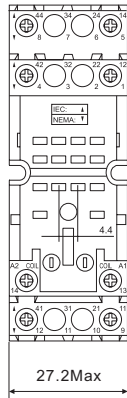


型号			SKB08-E	SKB14-E
额定负载	电流	A	12	10
	电压	V	300	
介质耐压	线圈/触点	V/min	4000	
	触点间	V/min	2500	
螺钉扭矩	Nm		1.0	
外连接导线	AWG/mm <sup>2</sup>		20-14/0.5-2.5	
使用环境	°C		-40~+85	
重量		g	50	56

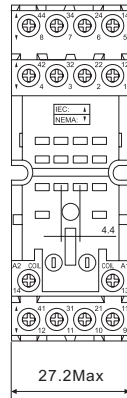
配件附件表

产品型号	塑料卡扣	金属卡簧	标记牌	模块
SKB08-E				
SKB14-E	SK36F	SK36M	SK4P	AMD

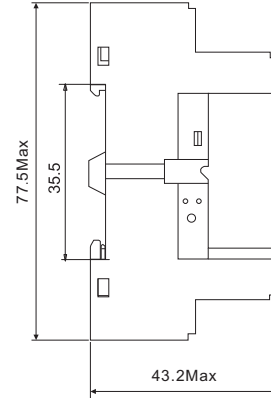
外形尺寸、安装尺寸 (mm)



SKB08-E



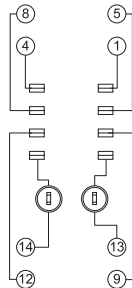
SKB14-E



端子配置及接线图

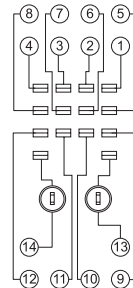
SKB08-E

- ⑬ ⑭ : A1 A2
- ① ④ : NC
- ⑤ ⑧ : NO
- ⑨ ⑫ : COM



SKB14-E

- ⑬ ⑭ : A1 A2
- ① ② ③ ④ : NC
- ⑤ ⑥ ⑦ ⑧ : NO
- ⑨ ⑩ ⑪ ⑫ : COM



产品性能



SKC08-E



SKC14-E

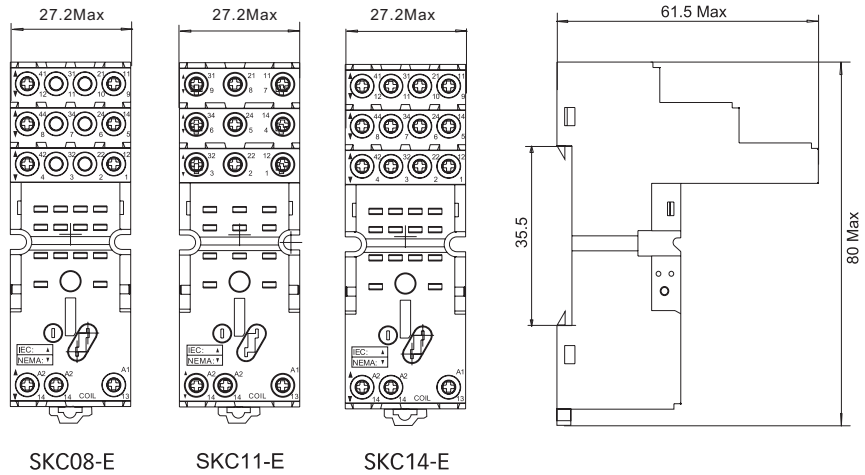


型号			SKC08-E	SKC11-E	SKC14-E
额定负载	电流	A	12	10	10
	电压	V	300		
介质耐压	线圈/触点	V/min	4000		
	触点间	V/min	2500		
螺钉扭矩		Nm	1.0		
外连接导线		AWG/mm <sup>2</sup>	20-14/0.5-2.5		
使用环境		°C	-40~+85		
重量		g	50	56	62

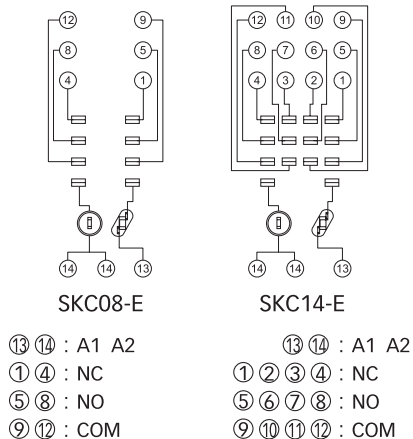
配件附表

产品型号	塑料卡扣	金属卡簧	标记牌	模块
SKC08-E				
SKC11-E				
SKC14-E	SK36F	SK36M	SK4P	AMD

外形尺寸、安装尺寸 (mm)



端子配置及接线图



产品性能



SKC08-ST



SKC14-ST

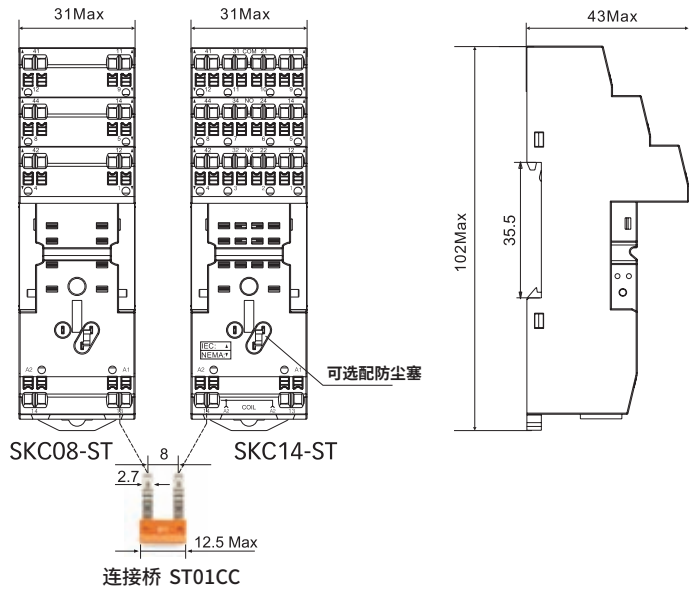


型号			SKC08-ST	SKC14-ST
额定负载	电流	A	12	8
	电压	V	300	
介质耐压	线圈/触点	V/min	4000	
	触点间	V/min	2500	
螺钉扭矩	Nm		-	-
外连接导线	AWG/mm <sup>2</sup>		20-16/0.5-1.5	
使用环境	°C		-40~+85	
重量	g		80	80

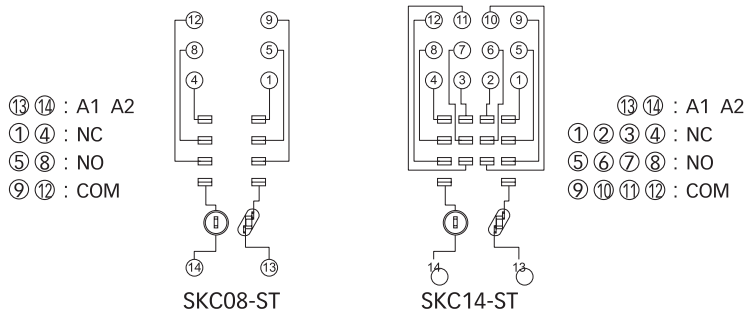
配件附件表

产品型号	塑料卡扣	标记牌	模块	连接桥
SKC08-ST				
SKC14-ST	SK36F	SK4P	AMD	ST01CC

外形尺寸、安装尺寸 (mm)



端子配置及接线图



产品性能

SY08-P



SY14-P

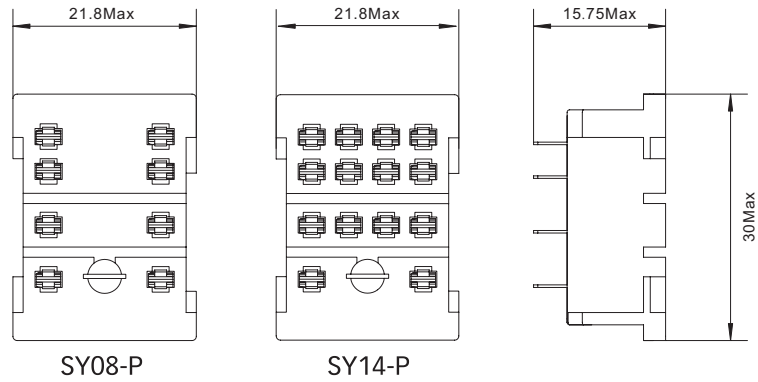


型号			SY08-P	SY14-P
额定负载	电流	A	10	6
	电压	V	300	
介质耐压		V/min	2000	
使用环境		°C	-40~+85	
重量		g	7	7

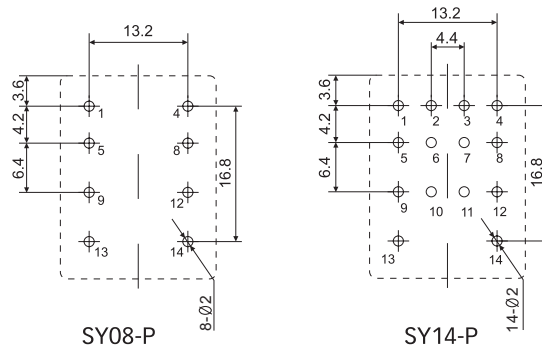
配用附件表

产品型号	金属卡簧
SY08-P	 SY36M
SY14-P	

外形尺寸、安装尺寸 (mm)



端子配置及接线图



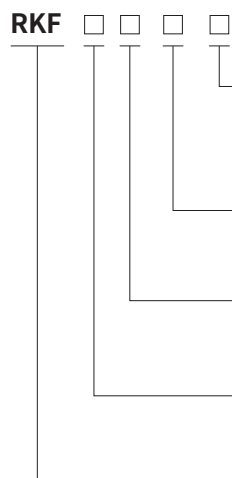
- SY08-P
- ⑬ ⑭ : A1 A2
  - ① ④ : NC
  - ⑤ ⑧ : NO
  - ⑨ ⑫ : COM

- SY14-P
- ⑬ ⑭ : A1 A2
  - ① ② ③ ④ : NC
  - ⑤ ⑥ ⑦ ⑧ : NO
  - ⑨ ⑩ ⑪ ⑫ : COM



继电器

+



选项:  
LTS: LED + 测试按钮  
LTDS: LED + 测试按钮 + 二极管

线圈电压:  
006~220: 6~220VDC  
506~880: 6~380VAC

接线方式:  
O: 插入式

触点形式:  
2C (C: 转换)

继电器系列名称

- ◆ 电机专用
- ◆ 多种规格, 配有双向指示灯装置
- ◆ 带点动、自锁式测试按钮及机械指示窗



插座

=



继电器套装

产品性能		
形式		2C
负载	阻性	15A/250VAC 30VDC (NO:15A, NC:7.5A); 10A 60VDC
	马达	1/3HP, 240VAC
触点	最大切换功率(阻性)	3750VA, 600W
	最大切换功率(感性)	2500VA, 90W
	最小切换功率	170mW(17V/10mA)
	接触电阻(初始)	≤50mΩ
	材料	Ag alloy
电气寿命 (频率1S通, 1S断)高温		≥10 x 10 <sup>4</sup> 次 NO:15A, NC:7.5A); ≥20 x 10 <sup>4</sup> 次 (NO/NC:12A)
机械寿命		≥2000 x 10 <sup>4</sup> 次 (18000 Ops/h)
吸合电压(23°C)		DC:≤75% (额定电压), AC:≤80% 50/60Hz (额定电压)
释放电压(23°C)		DC:≥10% (额定电压), AC:≥30% 50/60Hz (额定电压)
最大电压(23°C)		110% (额定电压)
绝缘电阻		≥1000MΩ (500VDC)
线圈功率	DC (W)	约0.9
	AC (VA)	约1.2
吸合时间 (额定电压)		≤20ms
释放时间 (额定电压)		≤20ms
初始耐压	同极触点之间	1000VAC/1min (漏电流1mA)
	异极触点之间	2000VAC/1min (漏电流1mA)
	触点与线圈间	2000VAC/1min (漏电流1mA)
绝缘特性IEC 60664 UL 840	额定电压	250VAC
	污染等级	3
	过压等级	III
防护等级		IP50
储存温度/储存湿度		-20~+85°C/≤85%RH(18个月) ★
工作温度/工作湿度		-55~+70°C/5%~85%RH(无冷凝)
大气压力		86~106KPa
耐冲击		10G (正弦半波脉冲: 11ms)
耐振动		10~55Hz 双振幅: 1.0mm
安装方式		插入式
重量		约35g

★ 如储存时间超过18个月(以出厂日期开始计算), 避免性能参数受影响, 建议重新检测参数后使用

# RKF

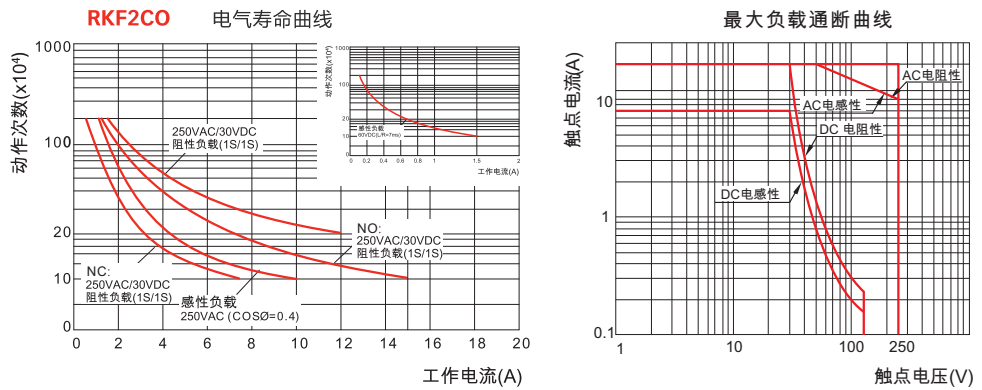
## 磁吹灭弧小型继电器

### 线圈规格(23°C)

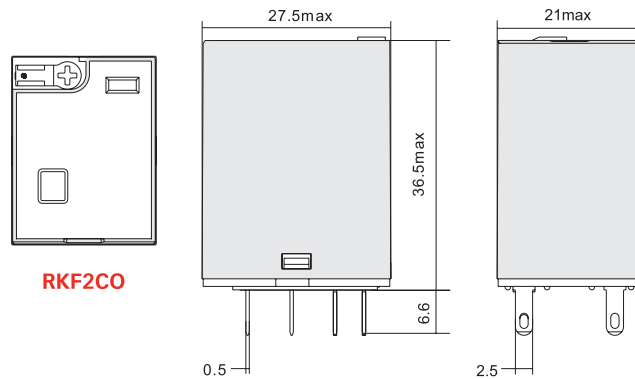
电压代号	006	012	024	048	110	
额定电压V.DC	6	12	24	48	110	
线圈电阻Ω	40	180	640	2600	13000	
电压代号	506	512	524	548	615	730
额定电压V.AC	6	12	24	48	115	230
线圈电阻Ω	11.5	180	370	640	4430	16500

线圈电阻公差：线圈额定电压标称值110V以下 $1\pm 10\%$ Ω，110V以上 $1\pm 15\%$ Ω。

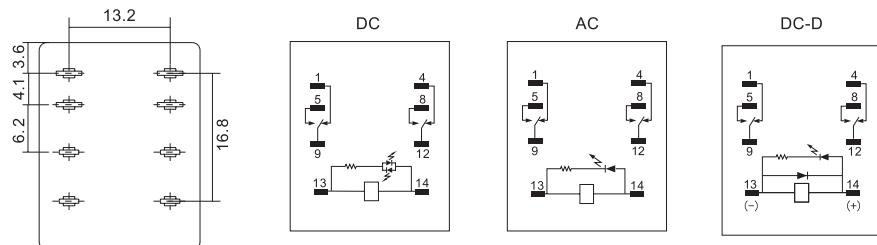
### 性能曲线图



### 外形图尺寸 (mm)



### 接线图



**产品性能**

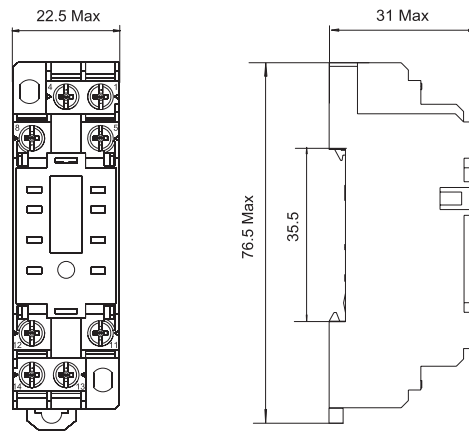


SYF08A-E S



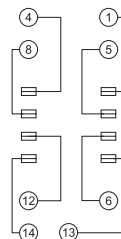
型号		SYF08A-E S
额定负载	电流 A	15
	电压 V	300
介质耐压	V/min	2000
螺钉扭矩	Nm	1.0
外连接导线	AWG/mm <sup>2</sup>	20-14/0.5-2.5
使用环境	°C	-40~+65
重量	g	37
<b>配用附件表</b>		
产品型号		金属卡簧
SYF08A-E S		 SY36S

**外形尺寸、安装尺寸 (mm)**



SYF08A-E S

**端子配置及接线图**



- ⑭ ⑬ : A1 A2
- ① ④ : NC
- ⑤ ⑧ : NO
- ⑨ ⑫ : COM

SYF08A-E S



# SKC8-E S

RKF磁吹灭弧小型继电器插座



## 产品性能



SKC08-E S

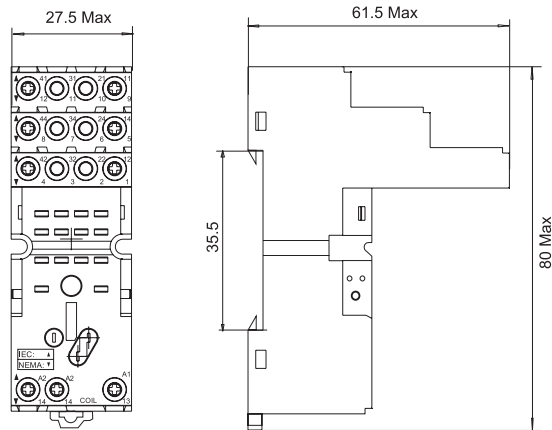


型号	SKC08-E S		
额定负载	电流	A	15
	电压	V	300
介质耐压	线圈/触点	V/min	4000
	触点间	V/min	2500
螺钉扭矩	Nm	-	
外连接导线	AWG/mm <sup>2</sup>	20-16/0.5-1.5	
使用环境	°C	-40~+85	
重量	g	50	

### 配用附件表

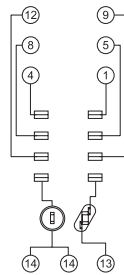
产品型号	塑料卡扣	金属卡簧	标记牌	模块
SKC08-E S				
	SK36F	SK36M	SK2P	AMD

## 外形尺寸、安装尺寸 (mm)



SKC08-E S

## 端子配置及接线图



- ⑬ ⑭ : A1 A2
- ① ④ : NC
- ⑤ ⑧ : NO
- ⑨ ⑫ : COM

SKC08-E S

- 体积小，灵敏度高
- 结构合理，用途广
- 多种规格，配有双向指示灯装置
- 带有点动测试按钮
- 带机械指示窗
- 申乐工控继电器，广泛应用于PLC、数控系统、机器人、智能制造等控制系统的输出信号和安全驱动，是实现远程控制、生产加工、包装、输送、检测、仓储等各类设备和产品自动化装配线的最佳选择。

**LED指示灯**  
红色代表AC交流线圈  
绿色代表DC直流线圈

**点动测试按钮**  
为安装人员提供简便的手动测试功能，方便现场调试

**金属卡簧**  
继电器更加牢固  
使用时不易脱落

**BMD模块**

**采用银合金引脚**  
继电器引脚采用优质银合金材质，接触性强，瞬间导电性强，整体性能稳定

**采用银合金触点**  
可承载更大电流，导电性更强  
反应更灵敏，大大延长电气使用寿命  
工作更稳定

**RKL**  
小型大功率继电器



继电器

+

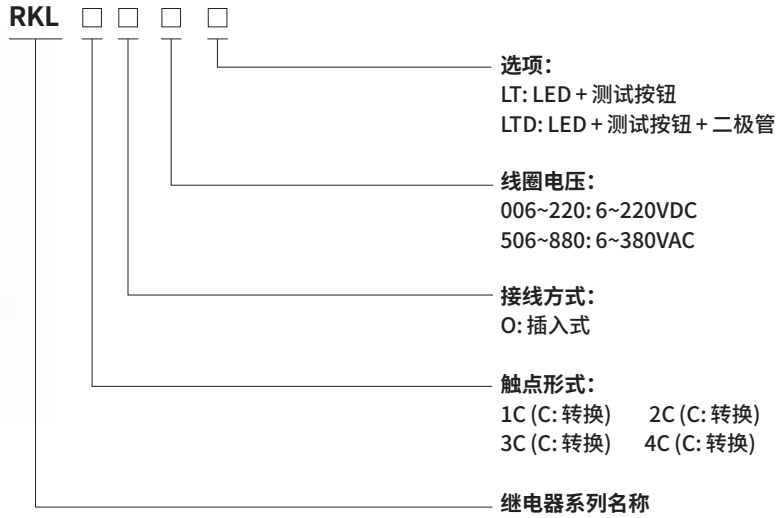


插座

=



继电器套装



产品性能		1C	2C	3C	4C
形式		1C	2C	3C	4C
负载	阻性	16A/250VAC 30VDC	10A/250VAC 30VDC		
	马达	1/2HP, 120VAC, 1HP, 240VAC	1/3HP 240VAC	1/6HP 240VAC	
触点	最大切换功率(阻性)	4000VA, 480W	2500VA, 300W		
	最小切换功率	170mW(17V/10mA)			
	接触电阻(初始)	≤50mΩ			
	材料	Ag alloy			
	电气寿命(频率1S通,9S断)常温	1C/3C/4C: ≥10 x 10 <sup>4</sup> 次(1800 Ops/h), 2C: ≥20 x 10 <sup>4</sup> 次(1800 Ops/h)			
	机械寿命	≥1000 x 10 <sup>4</sup> 次 (18000 Ops/h)			
	吸合电压(23°C)	DC: ≤75% (额定电压), AC: ≤80% 50/60Hz (额定电压)			
	释放电压(23°C)	DC: ≥10% (额定电压), AC: ≥30% 50/60Hz (额定电压)			
	最大电压(23°C)	110% (额定电压)			
	绝缘电阻	≥500MΩ (500VDC)			
线圈功率	DC (W)	约0.9	约0.9	约1.4	约1.5
	AC (VA)	约1.2	约1.2	约2	约2.5
	吸合时间(额定电压)	≤20ms			
	释放时间(额定电压)	≤20ms			
初始耐压	同极触点之间	1000VAC/1min (漏电流1mA)			
	异极触点之间	2000VAC/1min (漏电流1mA)			
	触点与线圈间	2000VAC/1min (漏电流1mA)			
绝缘特性IEC 60664 UL840	额定电压	250VAC			
	污染等级	3			2
	过压等级	III			II
	耐冲击电压(波形: 1.2/50us)	4000V			
	防护等级	IP50			
	储存温度/储存湿度	-55~+85°C/≤85%RH(18个月) ★			
	工作温度/工作湿度	-25~+55°C/5%~85%RH(无冷凝)			
	大气压力	86~106KPa			
	耐冲击	10G (正弦半波脉冲: 11ms)			
	耐振动	10~55Hz 双振幅: 1.0mm			
	安装方式	插入式			
重量		约35g	约35g	约50g	约65g

★ 如储存时间超过18个月(以出厂日期开始计算), 避免性能参数受影响, 建议重新检测参数后使用

线圈规格(23°C)

RKL1, RKL2							
电压代号	006	012	024	048	110	220	
额定电压V.DC	6	12	24	48	110	220	
线圈电阻Ω	40	180	640	2600	13000	42000	
电压代号	506	524	536	548	615	730	880
额定电压V.AC	6	24	36	48	115	230	380
线圈电阻Ω	11.5	180	370	640	4430	16500	42000

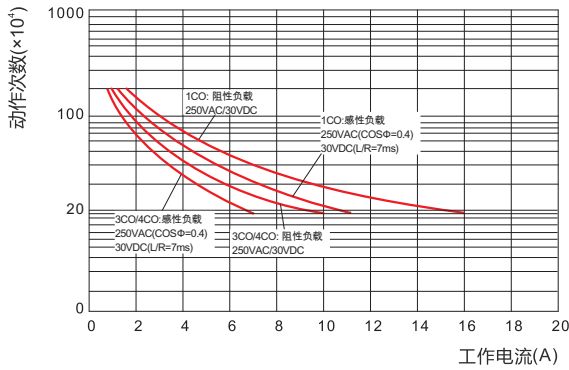
RKL3							
电压代号	006	012	024	048	110	220	
额定电压V.DC	6	12	24	48	110	220	
线圈电阻Ω	40	100	400	1600	8400	33000	
电压代号	506	524	536	548	615	730	880
额定电压V.AC	6	24	36	48	115	230	380
线圈电阻Ω	6.5	102	230	410	2500	10000	26000

RKL4							
电压代号	006	012	024	048	110	220	
额定电压V.DC	6	12	24	48	110	220	
线圈电阻Ω	24	96	360	1500	6800	29000	
电压代号	506	524	536	548	615	730	880
额定电压V.AC	6	24	36	48	115	230	380
线圈电阻Ω	5	80	180	320	1680	8000	20000

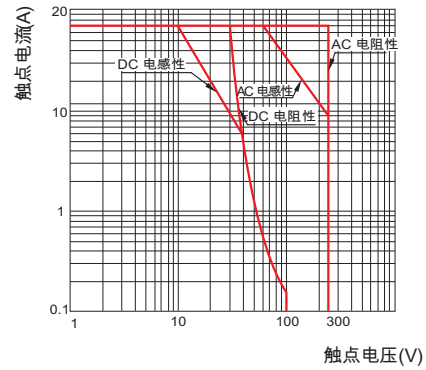
线圈电阻公差：线圈额定电压标称值110V以下 $1\pm 10\%$ Ω，110V以上 $1\pm 15\%$ Ω。

性能曲线图

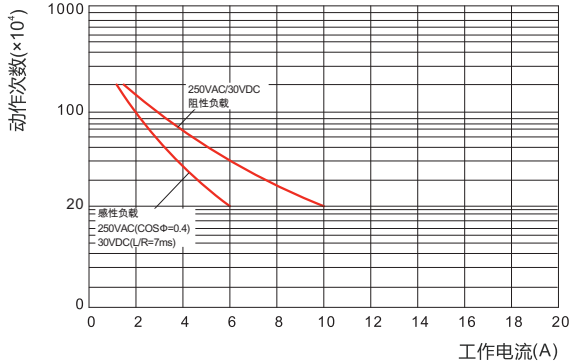
RKL1CO/3CO/4CO 电气寿命曲线



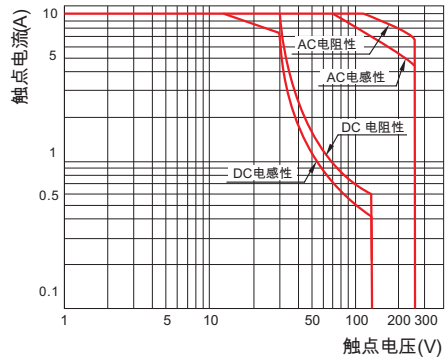
RKL1CO 最大负载通断曲线



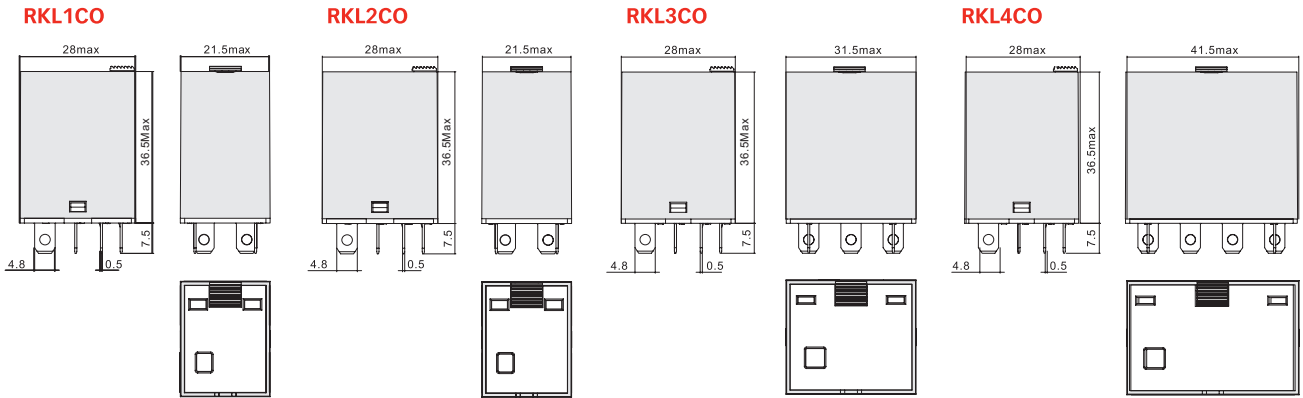
RKL2CO 电气寿命曲线



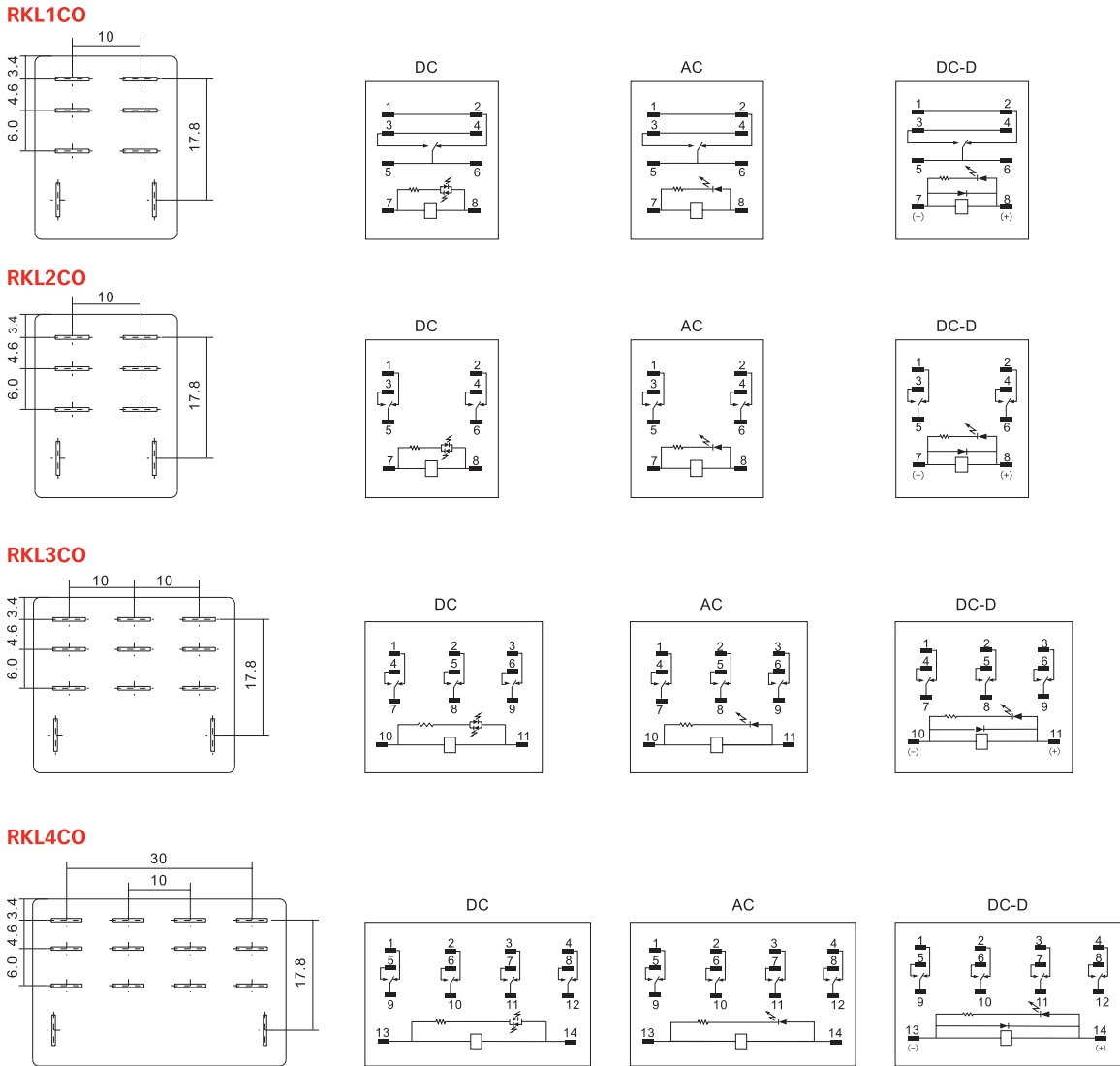
RKL2CO/3CO/4CO 最大负载通断曲线



外形图尺寸 (mm)



接线图



产品性能



STB08-E



STB14-E

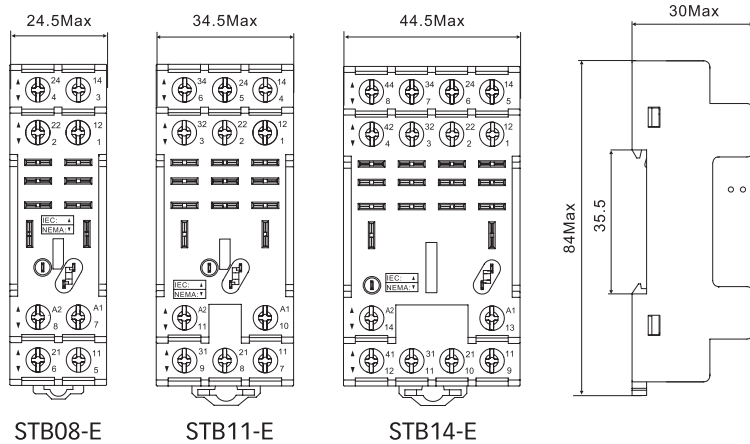


型号		STB08-E	STB11-E	STB14-E
额定负载	电流	A	16	
	电压	V	300	
介质耐压	线圈/触点	V/min	4000	
	触点间	V/min	2500	
螺钉扭矩	Nm	1.0		
外连接导线	AWG/mm <sup>2</sup>	20-14/0.5-2.5		
使用环境	°C	-40~+85		
重量	g	46	62	78

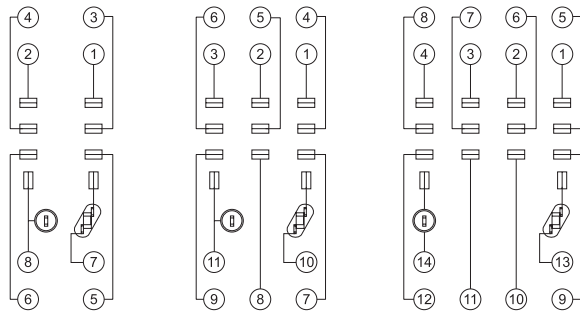
配件附表

产品型号	金属卡簧	模块
STB08-E	 SK36M	
STB11-E	 ST36M3C	
STB14-E	 ST36M4C	

外形尺寸、安装尺寸 (mm)



端子配置及接线图



STB08-E

⑦⑧ : A1 A2  
①② : NC  
②④ : NO  
⑤⑥ : COM

STB11-E

⑩⑪ : A1 A2  
①②③ : NC  
④⑤⑥ : NO  
⑦⑧⑨ : COM

STB14-E

⑬⑭ : A1 A2  
①②③④ : NC  
⑤⑥⑦⑧ : NO  
⑨⑩⑪⑫ : COM

- 体积小，负载功率大，2C, 3C 16A
- 结构合理，用途广
- 多种规格，配有双向指示灯装置
- 带点动测试及自锁功能
- 带机械指示窗
- 申乐工控继电器，广泛应用于PLC、数控系统、机器人、智能制造等控制系统的输出信号和安全驱动，是实现远程控制、生产加工、包装、输送、检测、仓储等各类设备和产品自动化装配线的最佳选择。





继电器

+



插座

=



继电器套装

REH □ □ □ □

选项:

LT: LED + 测试按钮  
LTD: LED + 测试按钮 + 二极管  
S:磁吹灭弧 (仅2CO)

线圈电压:

006~220: 6~220VDC  
506~900: 6~400VAC

安装与引出脚形式:

O: 插入式

触点形式:

2C (C: 转换)  
3C (C: 转换)

继电器系列名称

产品性能

形式	2C,3C	
负载	阻性	16A/300VAC 30VDC
	马达	1/2HP, 120VAC; 1HP, 240VAC
触点	最大切换功率(阻性)	4800VA, 480W
	最大切换功率(感性)	2500VA, 90W
	接触电阻(初始)	≤50mΩ
	材料	Ag alloy
	电气寿命 (频率1S通, 5S断)常温	≥60 x 10 <sup>4</sup> 次 (600 Ops/h)
机械寿命	≥5000 x 10 <sup>4</sup> 次 (18000 Ops/h)	
吸合电压(23°C)	DC:≤75% (额定电压), AC:≤80% 50/60Hz (额定电压)	
释放电压(23°C)	DC:≥10% (额定电压), AC:≥30% 50/60Hz (额定电压)	
最大电压(23°C)	110% (额定电压)	
绝缘电阻	≥1000MΩ (500VDC)	
线圈功率	DC (W)	约1.5
	AC (VA)	约2.5
吸合时间 (额定电压)	≤20ms	
释放时间 (额定电压)	≤20ms	
初始耐压	同极触点之间	1500VAC/1min (漏电流1mA)
	异极触点之间	4000VAC/1min (漏电流1mA)
	触点与线圈间	4000VAC/1min (漏电流1mA)
绝缘特性IEC 60664 UL840	额定电压	300VAC
	污染等级	3
	过压等级	III
耐冲击电压 (波形: 1.2/50us)	6000V	
防护等级	IP50	
储存温度/储存湿度	-55~+85°C/≤85%RH(18个月) ★	
工作温度/工作湿度	-40~+55°C/5%~85%RH(无冷凝)	
大气压力	86~106KPa	
耐冲击	10G (正弦半波脉冲: 11ms)	
耐振动	10~55Hz 双振幅: 1.0mm	
安装方式	插入式	
重量	约90g	

★ 如储存时间超过18个月 (以出厂日期开始计算), 避免性能参数受影响, 建议重新检测参数后使用

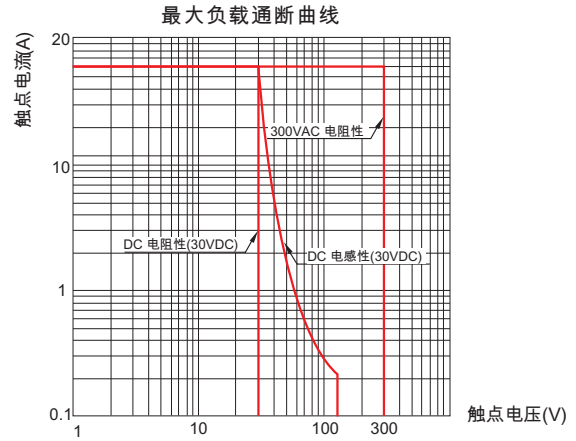
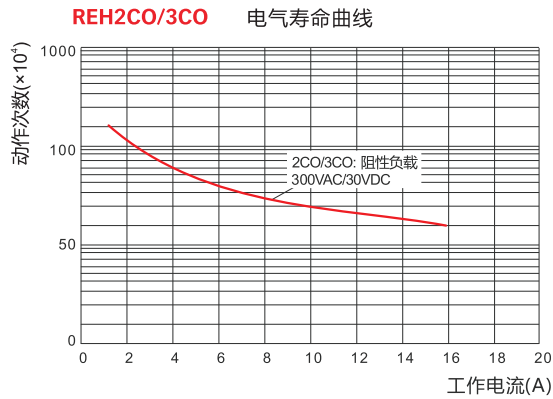


线圈规格(23°C)

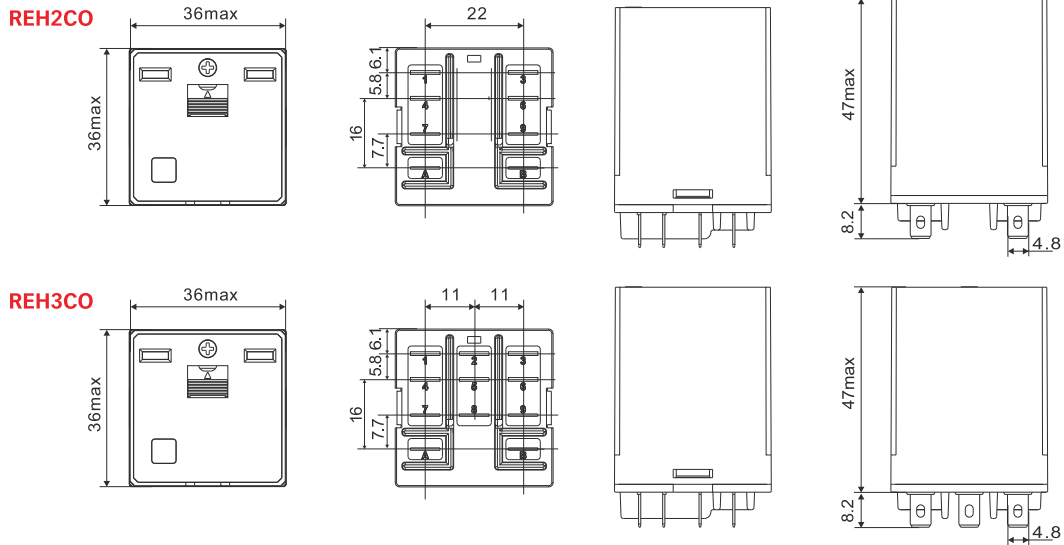
电压代号	006	012	024	048	110	220	
额定电压V.DC	6	12	24	48	110	220	
线圈电阻Ω	24	96	385	1540	8070	32270	
电压代号	506	524	548	615	730	880	900
额定电压V.AC	6	24	48	115	230	380	400
线圈电阻Ω	8	100	350	2200	8000	26000	27000

线圈电阻公差：线圈额定电压标称值110V以下 $1\pm 10\%$ Ω，110V以上 $1\pm 15\%$ Ω。

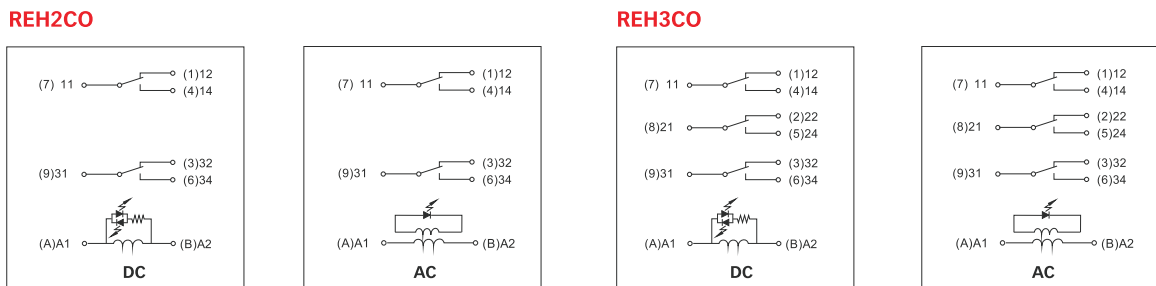
性能曲线图



外形图尺寸 (mm)



接线图



**REH**  
磁吹灭弧电力型继电器



继电器

+

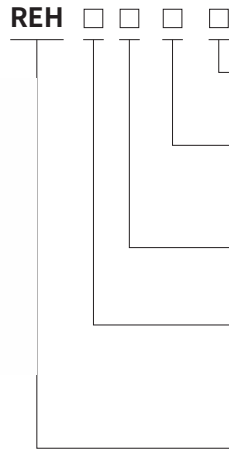


插座

=



继电器套装



选项:  
LTS: LED + 测试按钮+磁吹灭弧

线圈电压:  
012~220: 12~220VDC  
524~900: 24~400VAC

安装与引出脚形式:  
O: 插入式

触点形式:  
1: 1组(A: 常开, B: 常闭)  
2: 2组(A: 常开, B: 常闭, F: 一开一闭)  
3A: 三组常开

继电器系列名称

- ◆ 单/三项交直流电机负载控制继电器
- ◆ 机械指示件功能
- ◆ 大容量触点负载可替代接触器
- ◆ 线圈控制电压最大400VAC
- ◆ 带磁吹灭弧装置
- ◆ 爬电距离大、绝缘阻值高

**产品性能**

形式		1A,1B	2A,2B,2FO	3A
负载	阻性	16A/500VAC	16A/250VAC	16A/300VAC
	阻性	10A/220VDC 16A/30VDC		
	感性	10A/250VAC(cosφ0.4); 3A/220VDC(L/R=7ms)		
触点	切换功率	阻性 8000VA	4000VA	4800VA
		阻性 2200W		
		感性 2500VA(cosφ0.4);660W(L/R=7ms)		
接触电阻(初始)		≤50mΩ		
材料		Ag alloy		
电气寿命 (频率1S通, 5S断)常温		≥60 x 10 <sup>4</sup> 次 (600 Ops/h)		≥20 x 10 <sup>4</sup> 次 (600 Ops/h)
机械寿命		≥5000 x 10 <sup>4</sup> 次 (18000 Ops/h)		
吸合电压(23°C)		DC: ≤75% (额定电压), AC: ≤80% 50/60Hz (额定电压)		
释放电压(23°C)		DC: ≥10% (额定电压), AC: ≥30% 50/60Hz (额定电压)		
最大电压(23°C)		110% (额定电压)		
绝缘电阻		≥1000MΩ (500VDC)		
线圈功率	DC (W)	约1.5		
	AC (VA)	约2.5		
吸合时间(额定电压)		≤20ms		
释放时间(额定电压)		≤20ms		
初始耐压	同极触点之间	1500VAC/1min (漏电流1mA)		
	异极触点之间	4000VAC/1min (漏电流1mA)		
	触点与线圈间	4000VAC/1min (漏电流1mA)		
绝缘特性IEC 60664 UL 840	额定电压	400VAC	250VAC	250VAC
	污染等级	2	3	3
	过压等级	II	III	III
防护等级		IP50		
储存温度/储存湿度		-20~+85°C/≤85%RH(18个月) ★		
工作温度/工作湿度		-40~+55°C/5%~85%RH(无冷凝)		
大气压力		86~106KPa		
耐冲击		10G (正弦半波脉冲: 11ms)		
耐振动		10~55Hz 双振幅: 1.0mm		
安装方式		插入式		
重量		约90g		

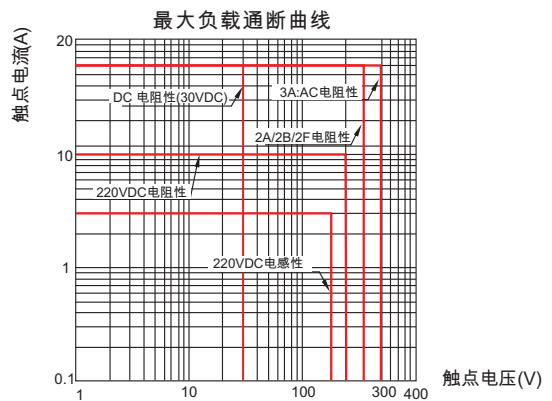
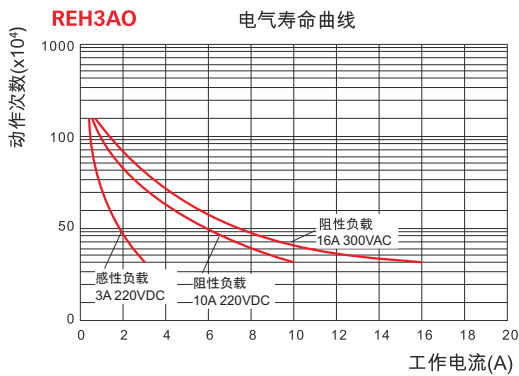
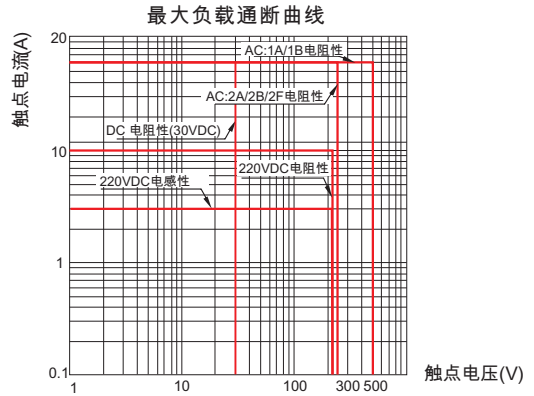
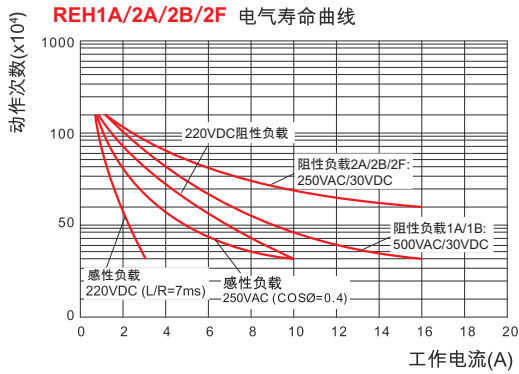
★ 如储存时间超过18个月(以出厂日期开始计算), 避免性能参数受影响, 建议重新检测参数后使用

线圈规格(23°C)

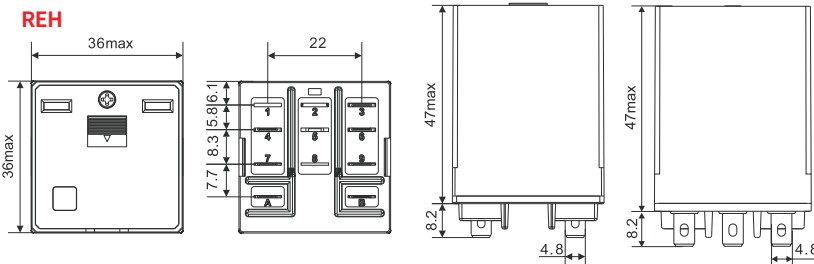
电压代号	012	024	048	110	220	
额定电压V.DC	12	24	48	110	220	
线圈电阻Ω	96	385	1540	8070	32270	
电压代号	524	548	615	730	880	900
额定电压V.AC	24	48	115	230	380	400
线圈电阻Ω	100	350	2200	8000	26000	27000

线圈电阻公差：线圈额定电压标称值110V以下1±10%Ω，110V以上1±15%Ω。

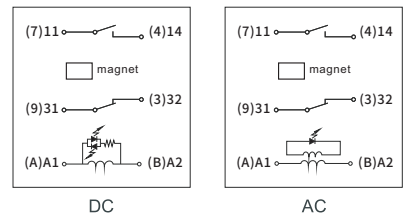
性能曲线图



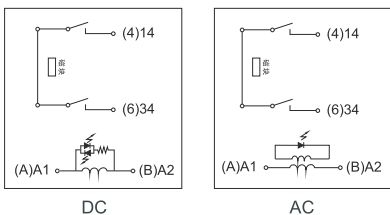
外形图尺寸 (mm)&接线图



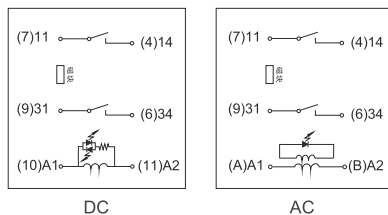
REH2FO接线图



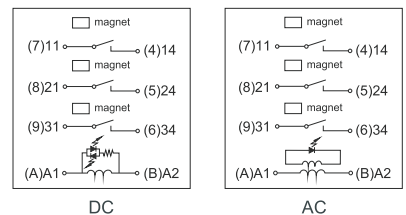
REH1AO接线图



REH2AO接线图



REH3AO接线图



**产品性能**






SEB11-E

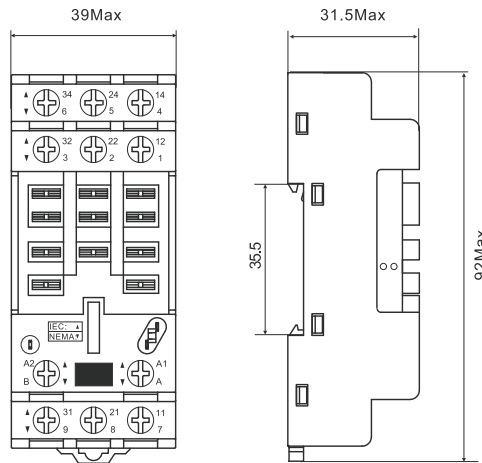


型号			SEB11-E
额定负载	电流	A	25
	电压	V	500
介质耐压	线圈/触点	V/min	4000
	触点间	V/min	2500
螺钉扭矩	Nm		1.2
外连接导线	AWG/mm <sup>2</sup>		20-12/0.5-3.3
使用环境	°C		-40~+75
重量	g		64

**配件附表**

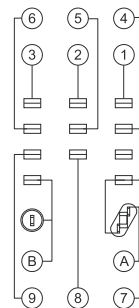
产品型号	金属卡簧	模块	导轨
SEB11-E			
	SE52M	BMD	PFP

**外形尺寸、安装尺寸 (mm)**



**端子配置及接线图**

- Ⓐ Ⓑ : A1 A2
- ① ② ③ : NC
- ④ ⑤ ⑥ : NO
- ⑦ ⑧ ⑨ : COM



**产品性能**

SEB11-P

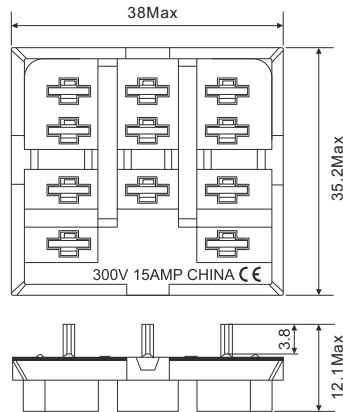


型号			SEB11-P
额定负载	电流	A	15
	电压	V	300
介质耐压		V/min	2500
使用环境		°C	-40~+75
重量		g	8.4

**配用附件表**

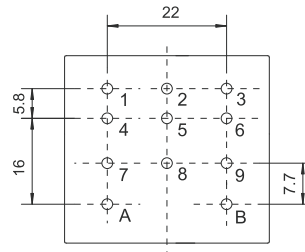
产品型号	金属卡簧
SEB11-P	<p>SE48M</p>

**外形尺寸、安装尺寸 (mm)**



**端子配置及接线图**

- Ⓐ Ⓑ : A1 A2
- ① ② ③ : NC
- ④ ⑤ ⑥ : NO
- ⑦ ⑧ ⑨ : COM



# RUB

通用型大功率继电器

- ◆ 负载容量大，2C 3C 10A
- ◆ 使用寿命长
- ◆ 八脚或十一脚插入式安装
- ◆ 带点动测试及自锁功能
- ◆ 配有双向指示灯装置
- ◆ 申乐工控继电器，广泛应用于PLC、数控系统、机器人、智能制造等控制系统的输出信号和安全驱动是实现远程控制、生产加工、包装、输送、检测、仓储等各类设备和产品自动化装配线的理想选择。

**LED指示灯**  
红色代表AC交流线圈  
绿色代表DC直流线圈

**金属卡扣**  
继电器更加牢固  
使用时不易脱落

**点动测试按钮**  
为安装人员提供简便的手动  
测试功能，方便现场调试

**BMD模块**

**采用银合金引脚**  
继电器引脚采用优质银合金  
材质，接触性强，瞬间导电  
性强，整体性能稳定

**采用银合金触点**  
可承载更大电流，导电性更强  
反应更灵敏，大大延长电气使用寿命  
工作更稳定





继电器

+



插座

=



继电器套装

RUB □ □ □ □

选项:

LT: LED + 测试按钮

线圈电压:

006~220:6~220VDC

506~740:6~240VAC

接线图形式:

1:-1

2:2-1

5:5-1 (仅限3C)

触点形式:

2C (C: 转换)

3C (C: 转换)

继电器系列名称

**产品性能**

形式	2C,3C	
负载 (阻性)	10A/250VAC 30VDC(阻性RES) ; 7A/250VAC 30VDC(感性GEN)	
触点	最大切换功率(阻性)	2500VA,300W
	接触电阻(初始)	≤50mΩ
材料	Ag alloy	
电气寿命 (频率1S通, 9S断)常温	≥10 <sup>5</sup> 次(1800 Ops/h)	
机械寿命	≥2000 x 10 <sup>4</sup> 次 (18000 Ops/h)	
吸合电压(23°C)	≤80% (额定电压)	
释放电压(23°C)	DC:≥10% (额定电压), AC:≥30% 50/60Hz (额定电压)	
最大电压(23°C)	110% (额定电压)	
绝缘电阻	≥100MΩ (500VDC)	
线圈功率	DC (W)	约1.5
	AC (VA)	约2.7
吸合时间 (额定电压)	≤30ms	
释放时间 (额定电压)	≤20ms	
初始耐压	同极触点之间	1000VAC/1min (漏电流1mA)
	异极触点之间	2500VAC/1min (漏电流1mA)
	触点与线圈间	2500VAC/1min (漏电流1mA)
绝缘特性IEC 60664 UL 840	额定电压	250VAC
	污染等级	3
	过压等级	III
耐冲击电压 (波形: 1.2/50us)	4000V	
防护等级	IP50	
储存温度/储存湿度	-55~+85°C/5%~68%RH (18个月) ★	
工作温度/工作湿度	-10~+55°C/5%~85%RH(无冷凝)	
大气压力	86~106KPa	
耐冲击	10G (正弦半波脉冲: 11ms)	
耐振动	10~55Hz 双振幅: 1.5mm	
安装方式	插入式	
重量	约85g	

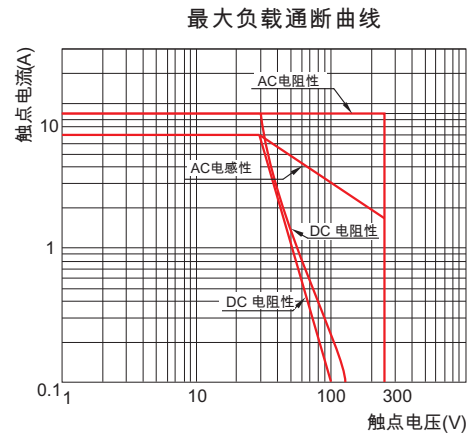
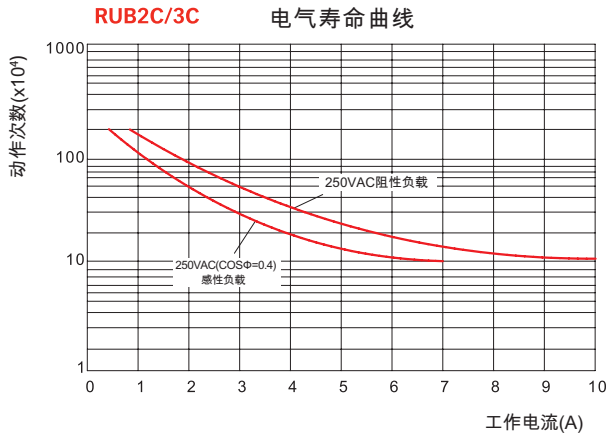
★ 如储存时间超过18个月 (以出厂日期开始计算), 避免性能参数受影响, 建议重新检测参数后使用

## 线圈规格(23°C)

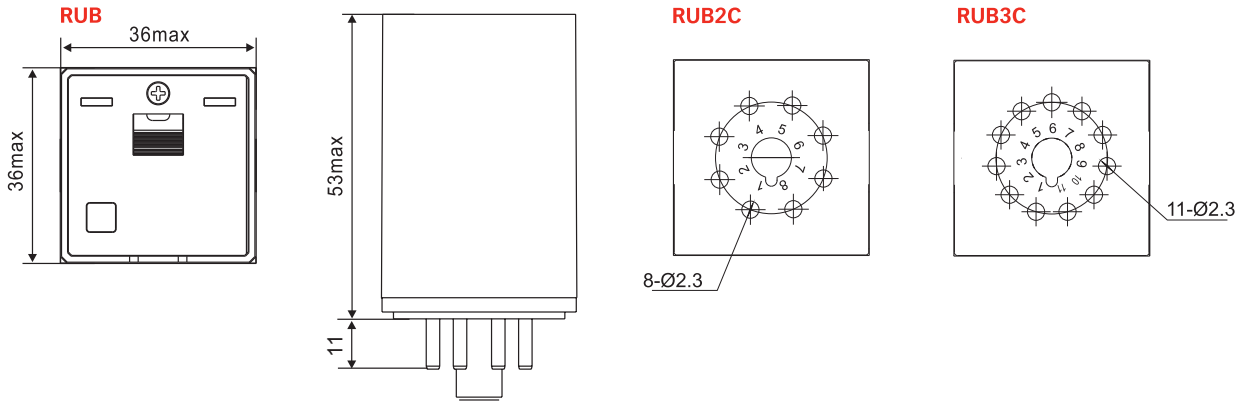
电压代号	006	012	024	048	110	220	
额定电压V.DC	6	12	24	48	110	220	
线圈电阻Ω	23.7	96	430	1640	7360	29500	
电压代号	506	512	524	536	548	615	730
额定电压V.AC	6	12	24	36	48	115	230
线圈电阻Ω	3.9	17	62.5	144	305	1250	5900

注：线圈电阻公差，线圈额定电压标称值小于10000Ω以下±10%Ω；大于10000Ω以上±15%Ω。

## 性能曲线图

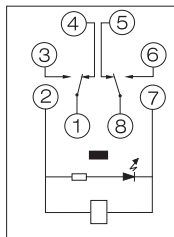


## 外形图尺寸 (mm)



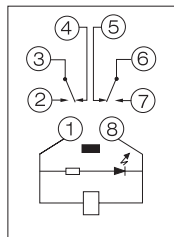
## 接线图

**RUB2C1**



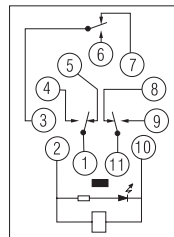
⑦②：A1, A2  
COM  
NO  
④⑤：NC

**RUB2C2**



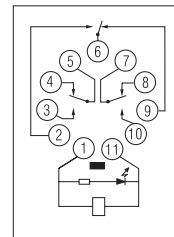
⑧①：A1, A2  
③⑥：COM  
②⑦：NO  
④⑤：NC

**RUB3C1**



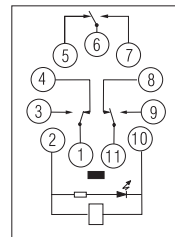
⑩②：A1, A2  
①③⑪：COM  
④⑥⑨：NO  
⑤⑦⑧：NC

**RUB3C2**



⑪①：A1, A2  
⑤⑥⑦：COM  
②③⑩：NO  
④⑧⑨：NC

**RUB3C5**



⑩②：A1, A2  
①⑥⑪：COM  
③⑦⑨：NO  
④⑤⑧：NC



**产品性能**



SUB08-E



SUB11-E

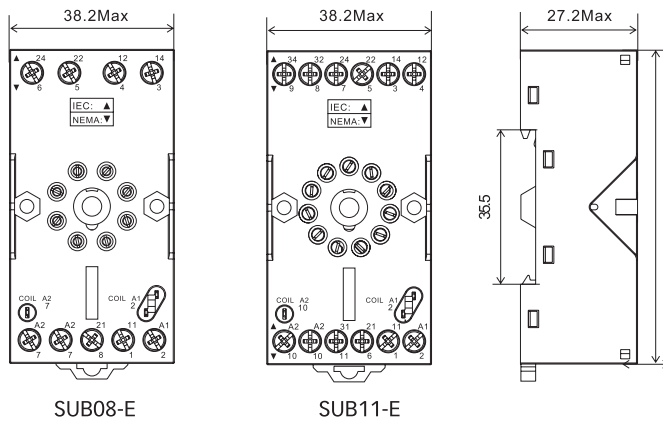


型号		SUB08-E	SUB11-E
额定负载	电流	A	12
	电压	V	300
介质耐压	V/min	2500	
螺钉扭矩	Nm	1.0	
外连接导线	AWG/mm <sup>2</sup>	20-14/0.5-2.5	
使用环境	°C	-40~+85	
重量	g	50	55

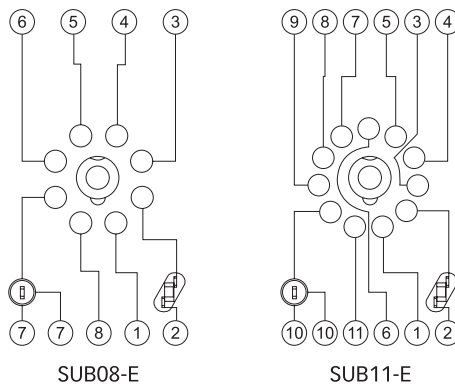
**配件附件表**

产品型号	金属卡簧	标记牌	模块
SUB08-E			
SUB11-E	SU60M	SU3P	BMD

**外形尺寸、安装尺寸 (mm)**



**端子配置及接线图**



**产品性能**



**SUB08-A**

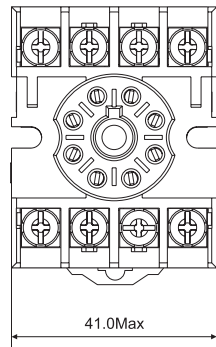


**SUB11-A**

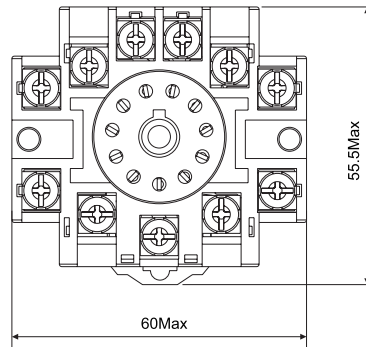


型号			SUB08-A	SUB11-A
额定负载	电流	A	12	10
	电压	V	300	
介质耐压		V/min	2500	
螺钉扭矩		Nm	1.0	
外连接导线		AWG/mm <sup>2</sup>	20-14/0.5-2.5	
使用环境		°C	-40~+85	
重量		g	37	50

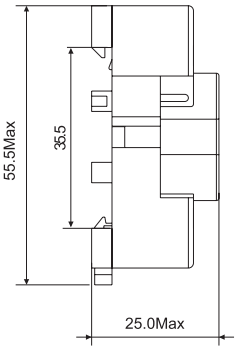
**外形尺寸、安装尺寸 (mm)**



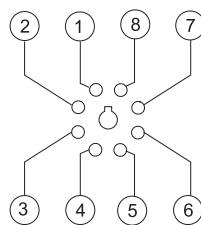
SUB08-A



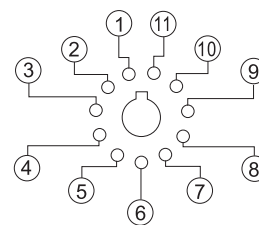
SUB11-A



**端子配置及接线图**



SUB08-A



SUB11-A

# RGF 设备内置型大功率继电器

- 体积小
- 负载功率大，1组30A，2组 25A/40A
- 广泛用于空调、冰箱等大负载电路
- 带防护罩 (IP20)
- 模块安全监测

**LED指示灯**  
红色代表AC交流线圈  
绿色代表DC直流线圈

**螺钉式顶耳**

**螺钉式导轨**

**插入式导轨**

**插入式顶耳**

**防火阻燃材料**  
继电器外壳采用阻燃材料  
强度高，耐高温，抗腐蚀更安全

**全紫铜线圈材质**  
RGF均采用合适标准足匝  
电磁线圈，吸合更可靠  
使用寿命长，可达5000万次以上

**采用银合金触点**  
RGF可承载更大电流，导电性更强  
反应更灵敏，大大延长电气使用寿命  
工作更稳定





RGF1BD继电器



RGF2BU继电器



RGF2OD继电器



RGF2OU继电器

RGF □ □ □ □

选项:  
L: 带LED (仅螺钉式可选择)  
S: 40A/250VAC触点负载 (仅2组可选择)

线圈电压:  
006~220: 6~220VDC  
506~900: 6~400VAC

接线方式:  
O: 插入式            OD: 插入式导轨  
OU: 插入式顶耳  
P: 焊接式            BU: 螺钉式顶耳  
BD: 螺钉式导轨

触点形式:  
1: 1A (1组常开)  
2: 2A (2组常开)

继电器系列名称

**产品性能**

形式	1A	2A	2A-S	
负载	阻性 30A 277VAC/30VDC	25A 277VAC/30VDC	40A 250VAC/30VDC	
	马达 1.5 HP, 120VAC; 3HP, 240VAC			
触点	最大切换功率(阻性)	8310VA, 900W	6925VA, 750W	10000VA, 1200W
	接触电阻(初始)	≤50mΩ		
辅助模块	形式	1CO		
	负载(阻性)	250VAC, 3A		
	切换功率(阻性)	750VA		
	接触电阻(初始)	≤50mΩ		
材料	Ag alloy			
电气寿命 (频率1S通, 1S断)高温	≥10 <sup>5</sup> 次 (1800 Ops/h)		≥5x10 <sup>4</sup> 次 (360 Ops/h)	
机械寿命	≥5000 x 10 <sup>4</sup> 次 (18000 Ops/h)			
吸合电压(23°C)	DC: ≤80% (额定电压), AC: ≤80% 50/60Hz (额定电压)			
释放电压(23°C)	DC: ≥15% (额定电压), AC: ≥15% 50/60Hz (额定电压)			
最大电压(23°C)	110% (额定电压)			
绝缘电阻	≥1000MΩ (500VDC)			
线圈功率	DC (W)	约1.9		
	AC (VA)	约2.5		
吸合时间 (额定电压)	≤30ms			
释放时间 (额定电压)	≤30ms			
初始耐压	同极触点之间	2000VAC/1min (漏电流1mA)		
	异极触点之间	2000VAC/1min (漏电流1mA)		
	触点与线圈间	4000VAC/1min (漏电流1mA)		
绝缘特性IEC 60664	额定电压	277VAC		
UL840	污染等级	3		
	过压等级	III		
耐冲击电压 (波形: 1.2/50us)	6000V			
防护等级	IP50			
储存温度/储存湿度	-55~+85°C/5%~68%RH(18个月) ★			
工作温度/工作湿度	-25~+55°C/5%~85%RH(无冷凝)			
大气压力	86~106KPa			
耐冲击	10G (正弦半波脉冲: 11ms)			
耐振动	10~55Hz 双振幅: 1.5mm			
安装方式	插入式, 螺丝端子式, PCB焊接式, 导轨式			
重量	插入式约90g, 螺丝端子式120g, 螺钉导轨带辅助模块式约135g			

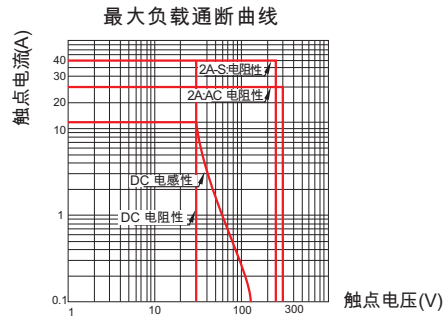
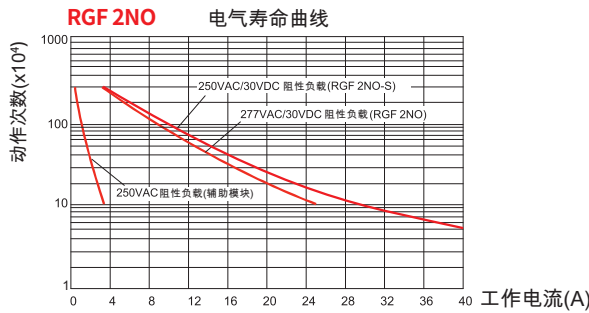
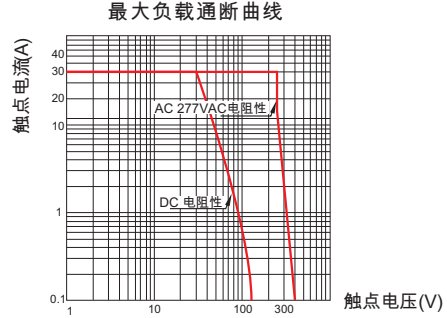
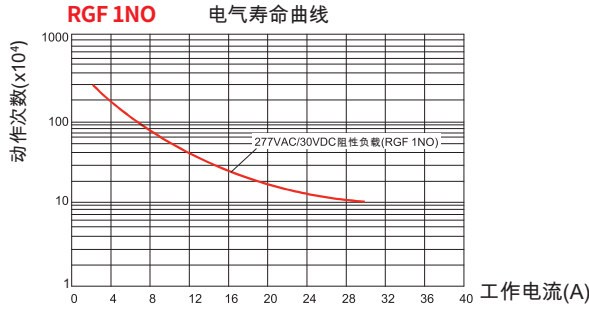
★ 如储存时间超过18个月 (以出厂日期开始计算), 避免性能参数受影响, 建议重新检测参数后使用

**线圈规格(23°C)**

电压代号	006	012	024	048	110	220		
额定电压V.DC	6	12	24	48	110	220		
线圈电阻Ω	18.9	75	303	1220	6360	25474		
电压代号	506	512	524	548	615	740	880	900
额定电压V.AC	6	12	24	48	100-120	200-240	380	400
线圈电阻Ω	14	55	275	1100	5200	21000	62650	62650

线圈电阻公差：线圈额定电压标称值110V以下 $1\pm 10\%$ Ω，110V以上 $1\pm 15\%$ Ω。

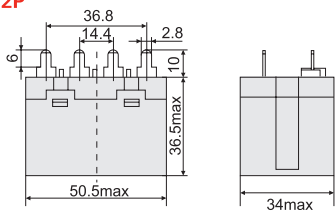
**性能曲线图**



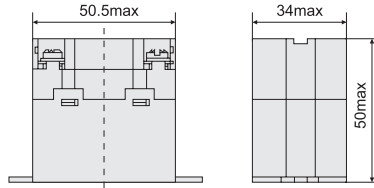
**外形图尺寸 (mm)**

注:导轨式安装孔尺

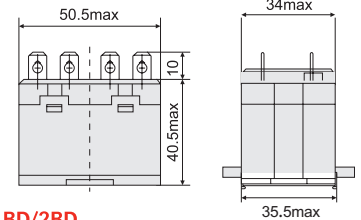
**RGF1P/2P**



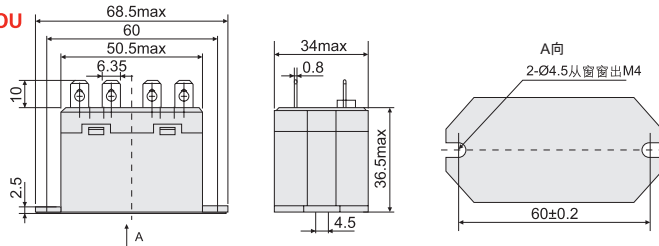
**RGF1BU/2BU**



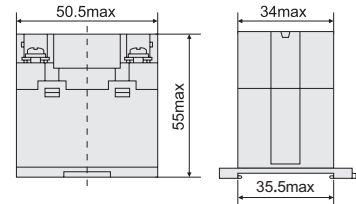
**RGF10D/20D**



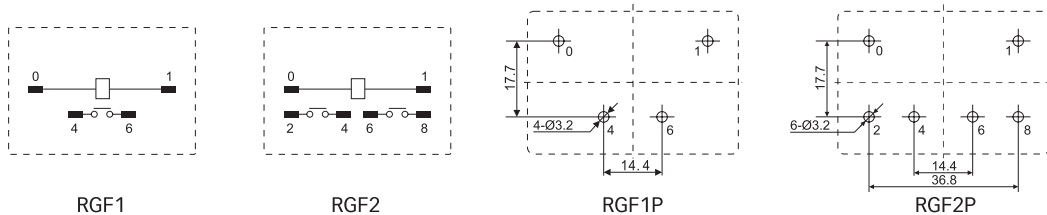
**RGF10U/20U**



**RGF1BD/2BD**



**接线图**



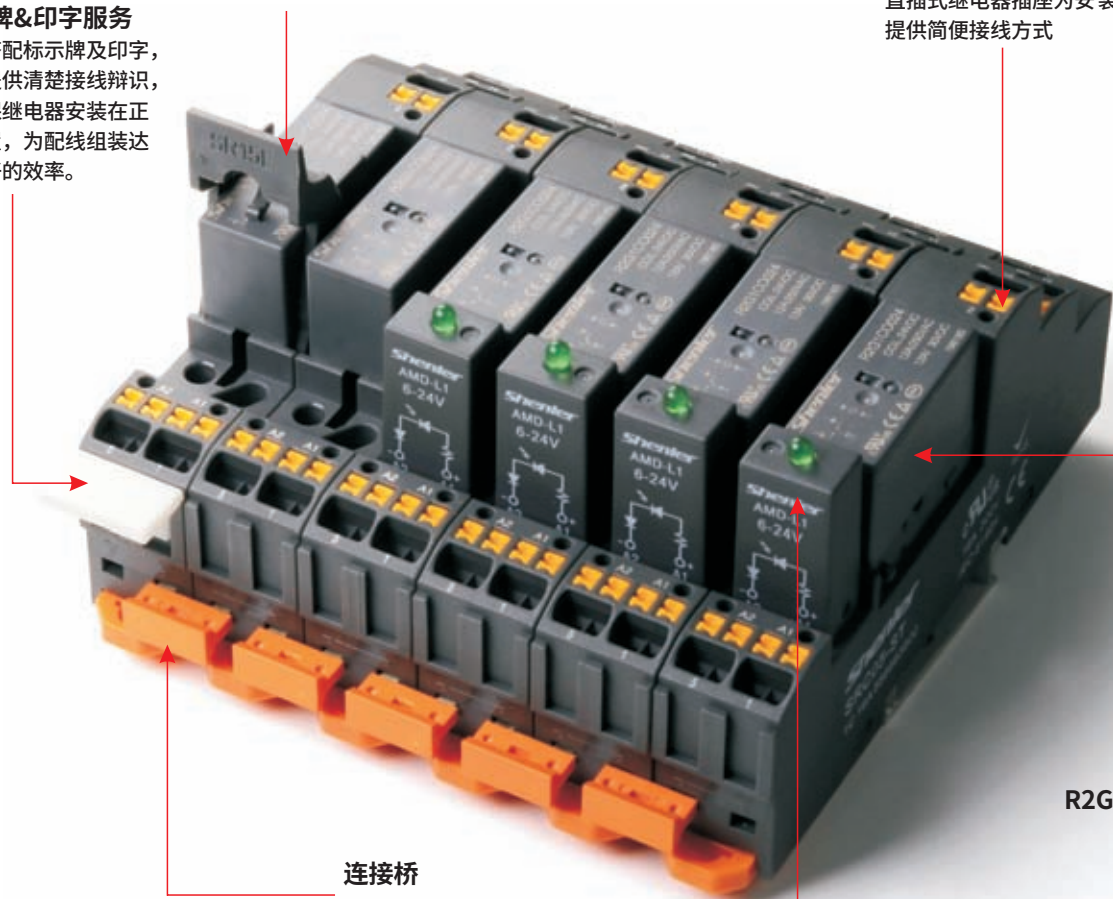
# R2G 功率继电器

- 提供1极、2极，高容量型等多样型号选择
- 消耗功率400mW的高灵敏度
- 线圈与接点间的绝缘距离8mm以上
- 耐冲击电压10kV的高绝缘性能
- 可满足使用环境温度85°C的性能要求
- 申乐工控继电器，广泛应用于PLC、数控系统、机器人、智能制造等控制系统的输出信号和安全驱动是实现远程控制、生产加工、包装、输送、检测、仓储等各类设备和产品自动化装配线的理想选择。

**标记牌&印字服务**  
产品搭配标示牌及印字，有限提供清楚接线辨识，以确保继电器安装在正确位置，为配线组装达到良好的效率。

**塑料扳扣**  
继电器更加牢固  
使用时不易脱落

**继电器插座**  
直插式继电器插座为安装人员提供简便接线方式



**连接桥**  
使用连接桥,电路扩展便利

AMD模块

R2G继电器

# R2G

功率继电器



继电器

+



插座

=



继电器套装

R2G □ □ □ □ □ □

- 封装方式:  
S: 密封型检漏  
无: 封胶型
- 线圈功耗:  
无: 标准型(400mW)  
T: 灵敏型(250mW)
- 材料等级:  
无: B级  
F: F级
- 线圈电压:  
005~110: 5~110VDC  
506~740: 6~240VAC
- 接线方式:  
O: 焊接式 3.5mm 12A (仅一组) U: 焊接式 5.0mm 12A (仅一组)  
H: 焊式 5.0mm 16A (一组) H: 焊式 5.0mm 8A (二组)
- 触点形式:  
1, 2 (A: 常开, B: 常闭, C: 转换)
- 继电器系列名称

## 产品性能

形式	1C/1A	2C/2A
负载	阻性(AC-1) 马达(AC-15)	8A/250VAC, 30VDC 1/2HP, 240VAC; 3/4HP, 120VAC
触点	最大切换功率(阻性)	3000VA, 360W; 4000VA, 480W
	最小切换功率	170mW(17V/10mA)
	接触电阻(初始)	≤100mΩ
	材料	Ag alloy
	电气寿命(频率1s通, 5s断)	3.5mm: 1NO 12A; 1NC 6A ≥10 <sup>5</sup> 次(85°C) 5.0mm: 1NO 16A; 1NC 8A ≥10 <sup>5</sup> 次(85°C)
	电气寿命(频率1s通, 1s断)	3.5mm: 1NO 12A; 1NC 12A ≥5x10 <sup>4</sup> 次(23°C) 5.0mm: 1NO 16A; 1NC 16A ≥3x10 <sup>4</sup> 次(23°C)
	机械寿命	DC≥5000万次(18000 Ops/h); AC≥3000万次(18000 Ops/h)
	吸合电压(23°C)	DC: ≤70% (额定电压)
	释放电压(23°C)	DC: ≥10% (额定电压)
	最大电压(23°C)	130% (额定电压)
	绝缘电阻	≥1000MΩ (500VDC)
	线圈功率	DC (W) 约0.43 AC (VA) 约1
	吸合时间(额定电压)	≤10ms
	释放时间(额定电压)	≤5ms
	初始耐压	同极触点之间 1000VAC/1min (漏电流1mA) 异极触点之间 - 2500VAC/1min (漏电流1mA) 触点与线圈间 5000VAC/1min (漏电流1mA)
	绝缘特性IEC 60664	额定电压 250VAC
	UL 840	污染等级 3 过压等级 III
	防护等级	IP60
	储存温度/储存湿度	-55~+85°C/5%~68%RH(18个月)★
	工作温度/工作湿度	-40~+85°C/5%~85%RH(无冷凝)
	大气压力	86~106KPa
	耐冲击	10G (正弦半波脉冲: 11ms)
	耐振动	10~55Hz 双振幅: 1.5mm
	安装方式	PCB式
	重量	约13g

★ 如储存时间超过18个月(以出厂日期开始计算), 避免性能参数受影响, 建议重新检测参数后使用

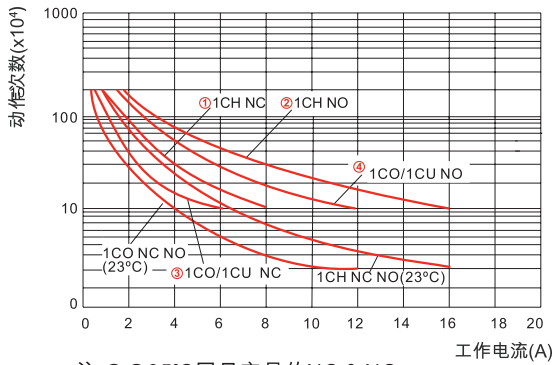
**线圈规格(23°C)**

电压代号	005	006	009	012	024	048	060	110
额定电压V.DC	5	6	9	12	24	48	60	110
线圈电阻Ω	62.5	90	200	360	1440	5220	8570	28800
电压代号						524	615	730
额定电压V.AC						24	115	230
线圈电阻Ω						350	8100	23800

注：线圈电阻公差，线圈额定电压标称值<5000Ω以下按±10%Ω；≥5000Ω以上按±15%Ω

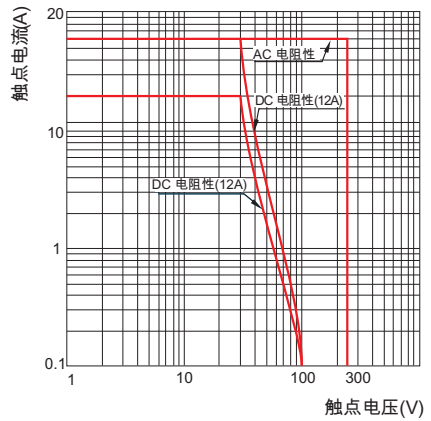
**性能曲线图**

**R2G-1 电气寿命曲线**

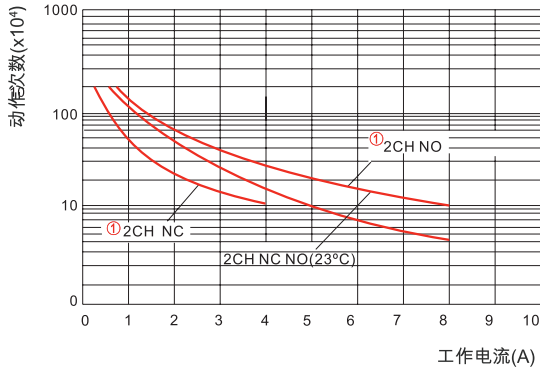


注:①②85°C同只产品的NC & NO  
③④85°C同只产品的NC & NO

**最大负载通断曲线**

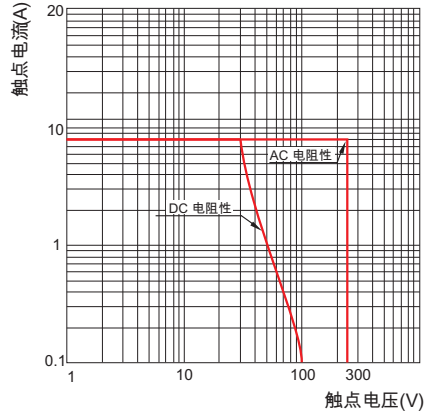


**R2G-2 电气寿命曲线**



注:①②85°C同只产品的NC & NO

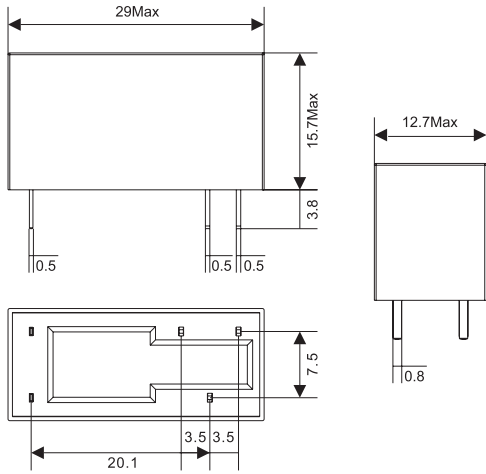
**最大负载通断曲线**



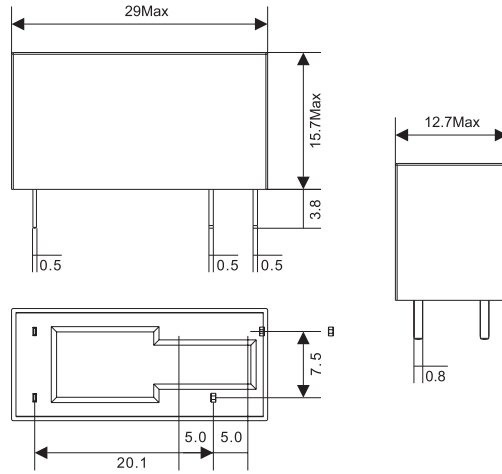


**外形图尺寸 (mm)**

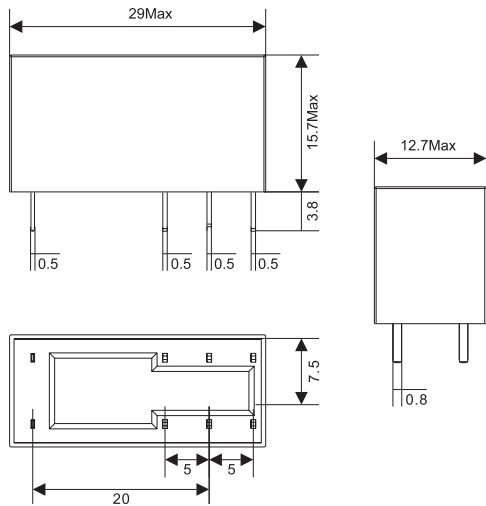
**R2G1CO 3.5mm**



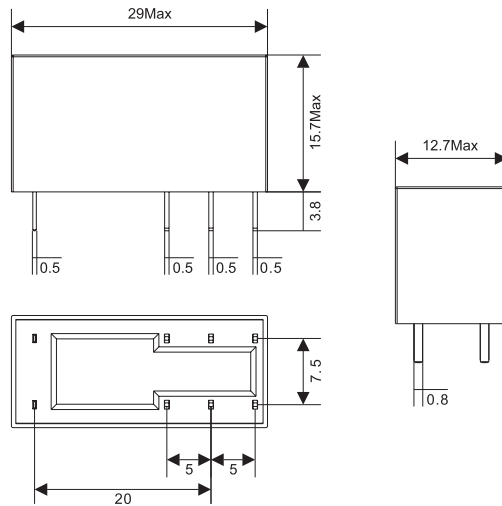
**R2G1CU 5.0mm**



**R2G1CH 5.0mm**



**R2G2CH 5.0mm**



**接线图**

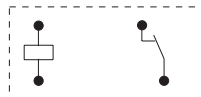
**R2G1AO/1AU**



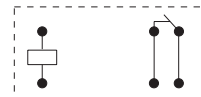
**R2G1AH**



**R2G1BO/1BU**



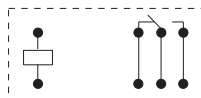
**R2G1BH**



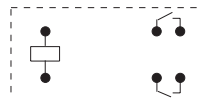
**R2G1CO/1CU**



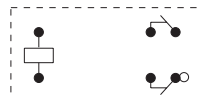
**R2G1CH**



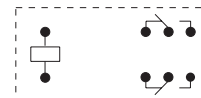
**R2G2AH**



**R2G2BH**



**R2G2CH**



产品性能



SRC05-ST



SRC08-ST



型号			SRC05-ST	SRC08-ST
额定负载	电流	A	16	10
	电压	V	300	
介质耐压	线圈/触点	V/min	4000	
	触点间	V/min	2500	
螺钉扭矩	Nm		-	
外连接导线	AWG/mm <sup>2</sup>		20-14/0.5-2.5	
使用环境	°C		-40~+85	
重量	g		37	42

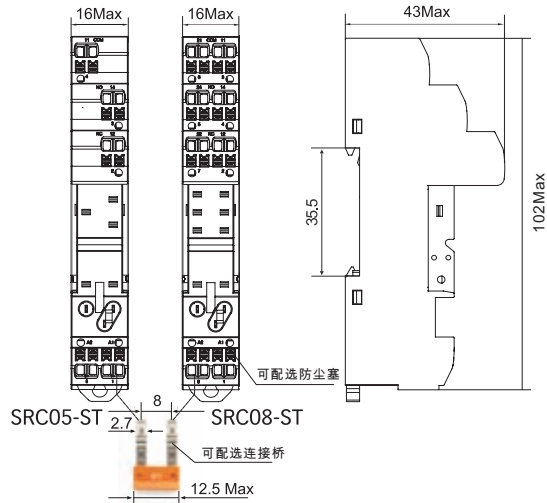
配件附件表

产品型号	标记牌	模块	连接桥
SRC05-ST	SR2P	AMD	ST01CC
SRC08-ST			

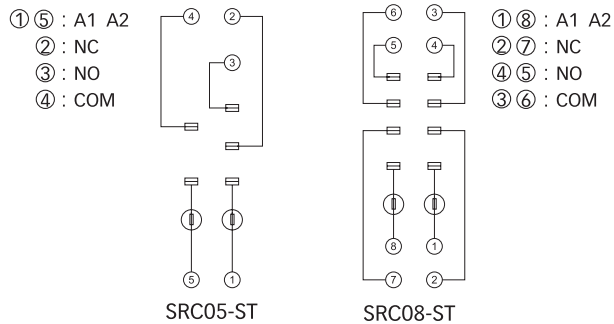
继电器扳扣选配表

继电器高度(mm)	15	20	25
扳扣型号	SR15L	SR20F	SR25C

外形尺寸、安装尺寸 (mm)



端子配置及接线图



产品性能



SRC08-E



SRC08-E



型号			SRC05-E	SRC08-E
额定负载	电流	A	12	10
	电压	V	300	
介质耐压	线圈/触点	V/min	4000	
	触点间	V/min	2500	
螺钉扭矩			Nm 1.0	
外连接导线			AWG/mm <sup>2</sup> 20-14/0.5-2.5	
使用环境			°C -40~+85	
重量	g		33	37

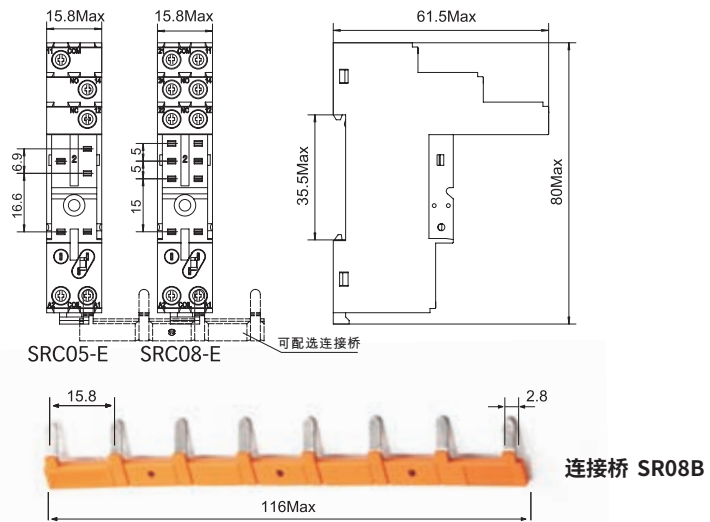
配件附件表

产品型号	标记牌	模块	连接桥
SRC05-E	SR2P	AMD	SR08B
SRC08-E			

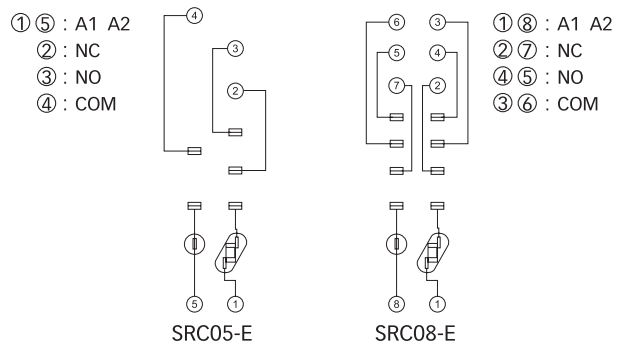
继电器扳扣选配表

继电器高度(mm)	15	20	25
扳扣型号	SR15L	SR20F	SR25C

外形尺寸、安装尺寸 (mm)



端子配置及接线图



产品性能



SRB05-E



SRB08-E



型号			SRB05-E	SRB08-E
额定负载	电流	A	12	10
	电压	V	300	
介质耐压	线圈/触点	V/min	4000	
	触点间	V/min	2500	
螺钉扭矩	Nm	1.0		
外连接导线	AWG/mm <sup>2</sup>	20-14/0.5-2.5		
使用环境	°C	-40~+85		
重量	g	33	37	

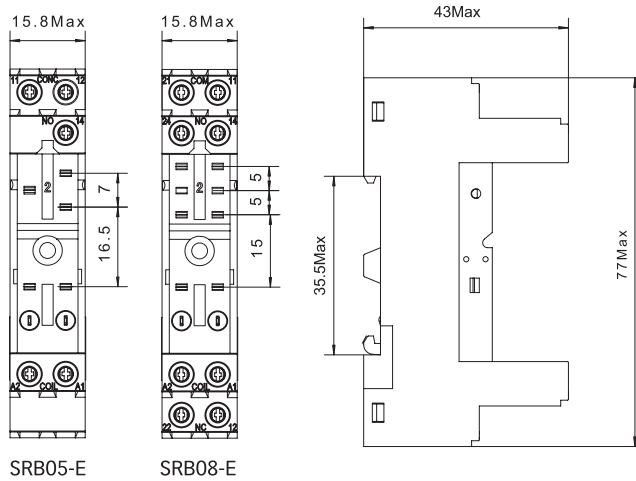
配件附件表

产品型号	标记牌	模块
SRB05-E	SR2P	AMD
SRB08-E		

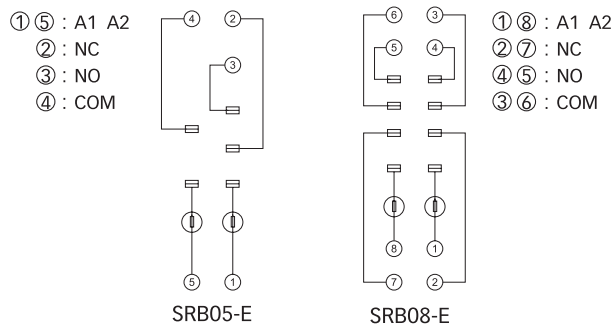
继电器扳扣选配表

继电器高度(mm)	15	20	25
扳扣型号	SR15L	SR20F	SR25C

外形尺寸、安装尺寸 (mm)



端子配置及接线图



产品性能

SRC05-P



SRC08-P

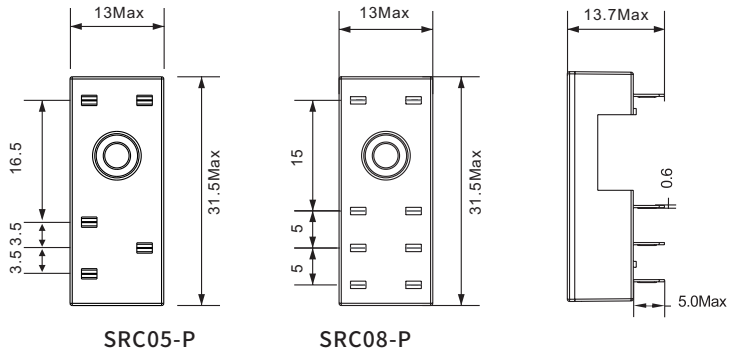


型号			SRC05-P	SRC08-P
额定负载	电流	A	12	8
	电压	V	300	
介质耐压	线圈/触点	V/min	4000	
	触点间	V/min	2500	
螺钉扭矩	Nm	-		
外连接导线	AWG/mm <sup>2</sup>	-		
使用环境	°C	-40~+85		
重量	g	10	10	

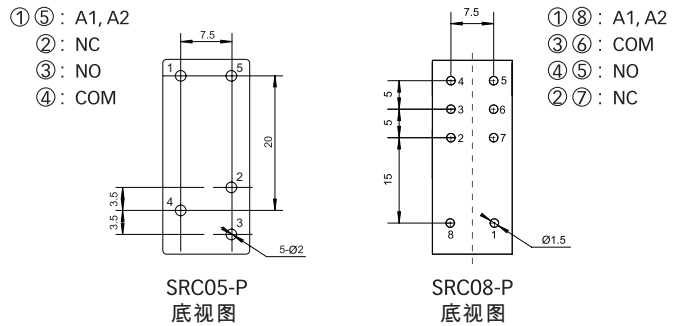
配用附件表

产品型号	金属卡簧
SRC05-P	 SR15M
SRC08-P	 SR1520M

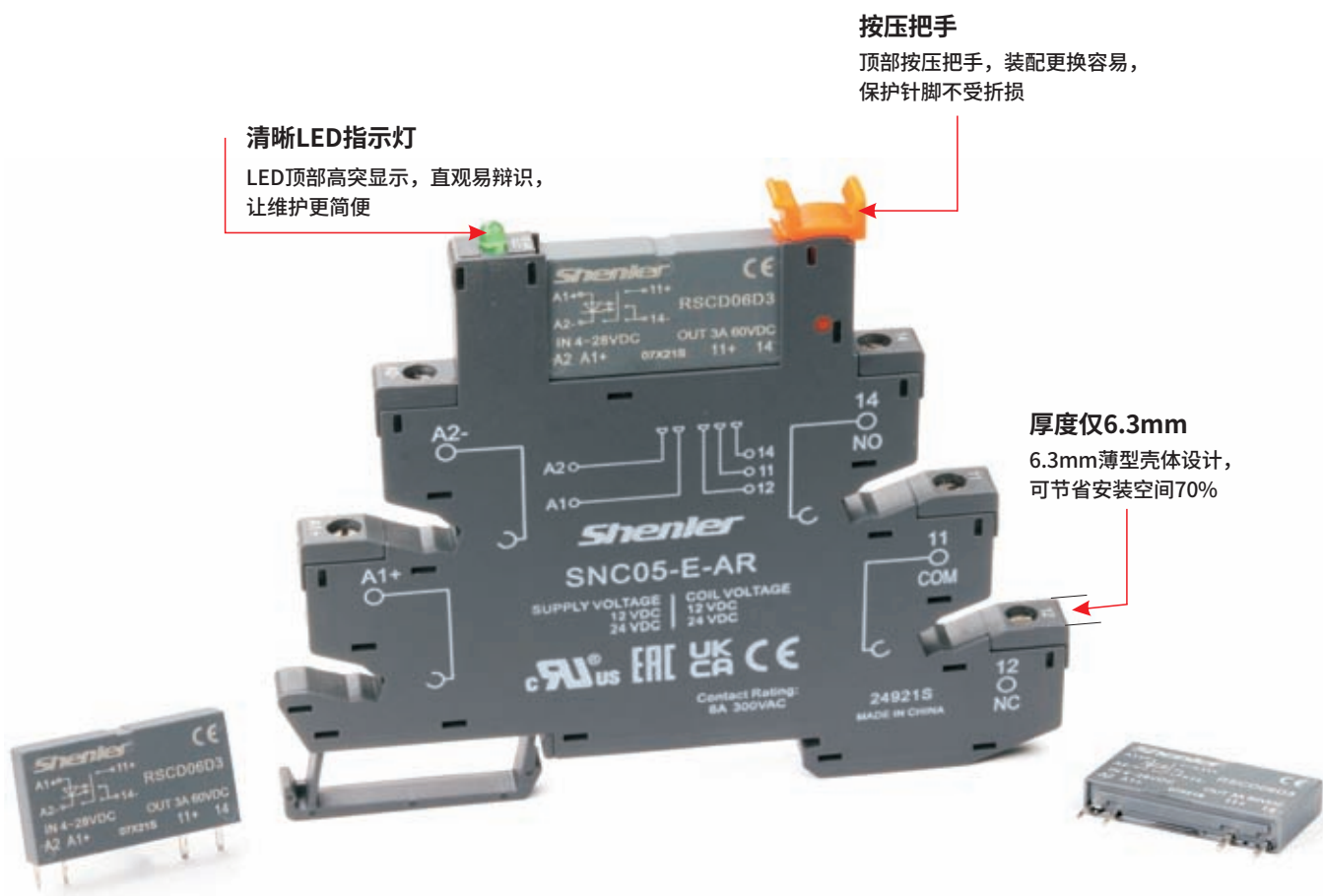
外形尺寸、安装尺寸 (mm)



端子配置及接线图



- ◆ 超薄型，体积小，开关响应快
- ◆ 通断无触点、无火花、寿命长
- ◆ 直流输出采用MOSFET，交流输出采用可控硅
- ◆ 采用进口光耦隔离
- ◆ 控制电压范围宽
- ◆ 申乐工控继电器，广泛应用于PLC、数控系统、机器人、智能制造等控制系统的输出信号和安全驱动，是实现远程控制、生产加工、包装、输送、检测、仓储等各类设备和产品自动化装配线的最佳选择。



**清晰LED指示灯**  
LED顶部高突显示，直观易辨识，让维护更简便

**按压把手**  
顶部按压把手，装配更换容易，保护针脚不受折损

**厚度仅6.3mm**  
6.3mm薄型壳体设计，可节省安装空间70%

CE



继电器

+

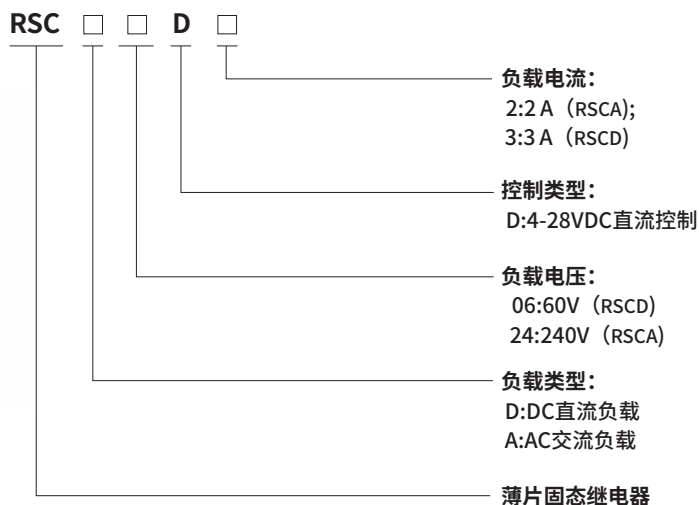


插座

=



继电器套装



**产品性能**

输入参数 (Ta=25°C)	
控制电压范围	4~28VDC
确保导通电压	4VDC
确保关断电压	1VDC
控制电流范围	6~20mA

输出参数 (Ta=25°C)		
产品型号	RSCD06D3	RSCA24D2
负载电压范围	3~60VDC	24~280VAC
峰值耐受电压	100VDC	600VAC
负载电流范围	0.002~3A	0.02~2A
最大导通时间	≤1ms	电源 1 / 2 周期
最大关断时间	≤1ms	电源 1 / 2 周期
非重复浪涌电流(在10ms内)	30A	50A
最大断态漏电流(在额定电压下)	≤0.1mA	≤1.5mA
最大导通压降(在额定电流下)	≤0.1V	≤1.3V
负载电流安全系数	40~60%	

其它参数 (Ta=25°C)	
介质耐压 (输入/输出, 50Hz/60Hz)	2500VAC
绝缘电阻(@500VDC)	1000MΩ
工作温度范围	-30°C~+80°C
储存温度范围	-30°C~+100°C
重量	4g

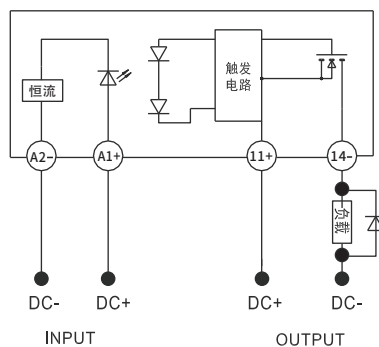
**注意事项**

- 1.进行印刷基板焊接安装时,请在260°C焊接温度下,8秒内完成焊接(每只脚焊接不超过2秒)。
- 2.输入、输出正负极性不能接错,否则容易损坏产品。
- 3.底座接线时推荐的安装扭矩为0.5N·m。
- 4.产品工作的环境温度较高时,请参照温度曲线降额使用。

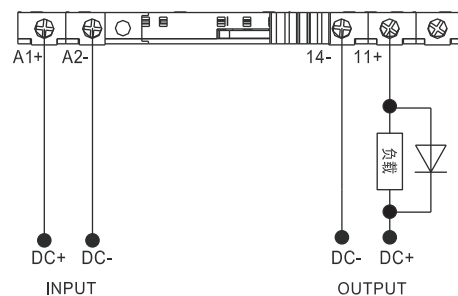
# RSC系列

## 薄片固态继电器

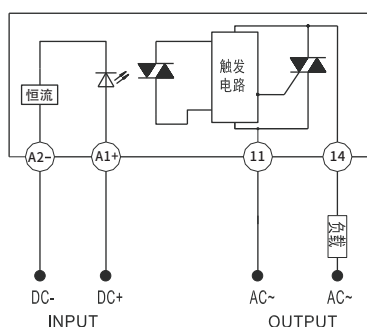
### 端子配置及接线图



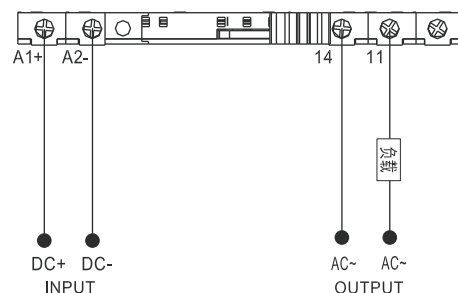
RSCD



RSCD带底座产品

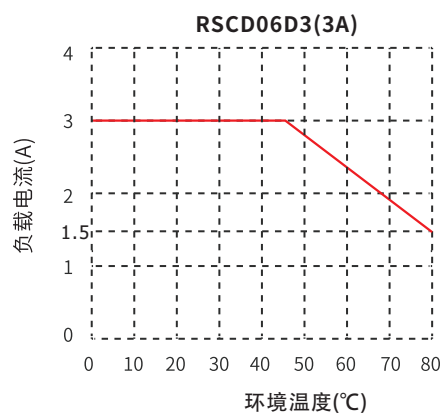
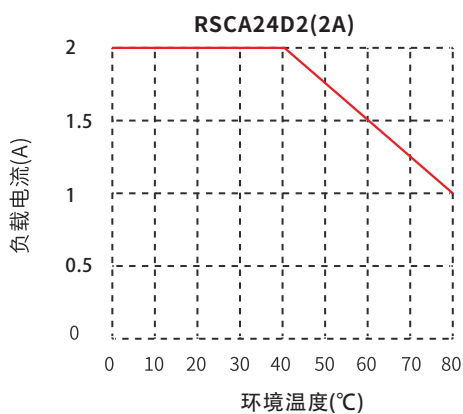


RSCA

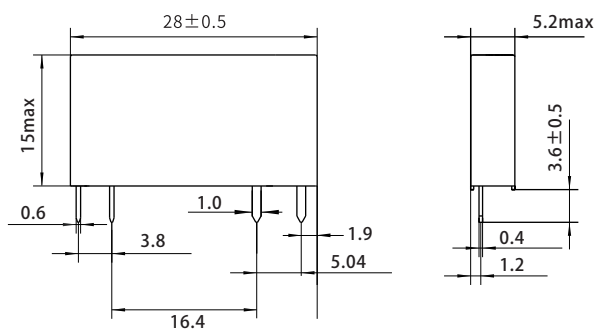


RSCA带底座产品

### 性能曲线图



### 外形图尺寸 (mm)





**产品性能**





**SNC05-E-AR**

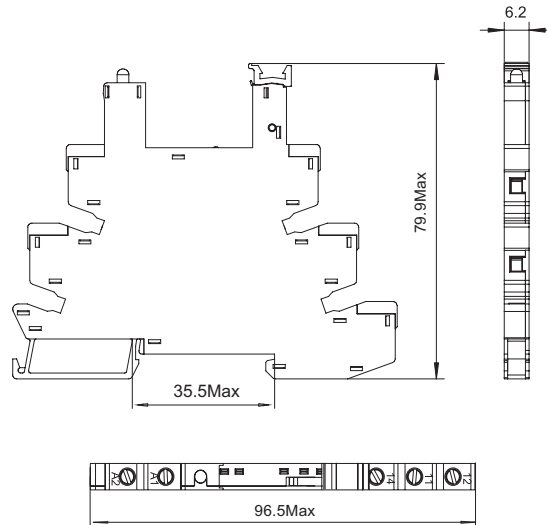


型号	输入		Relay
SNC05-E-AR	12/24		12/24VDC
额定负载	电流	A	6
	电压	V	300
介质耐压	输入/输出		V/min
螺钉扭矩			Nm
外连接导线			AWG/mm <sup>2</sup>
使用环境			°C
重量			g

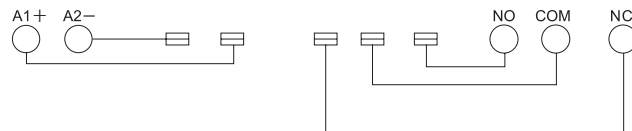
**配件附表**

产品型号	连接桥	标记牌	蝴蝶片
 SNC05-E-AR	 SN20B	 SN64P	 SN20S

**外形尺寸、安装尺寸 (mm)**



**端子配置及接线图**



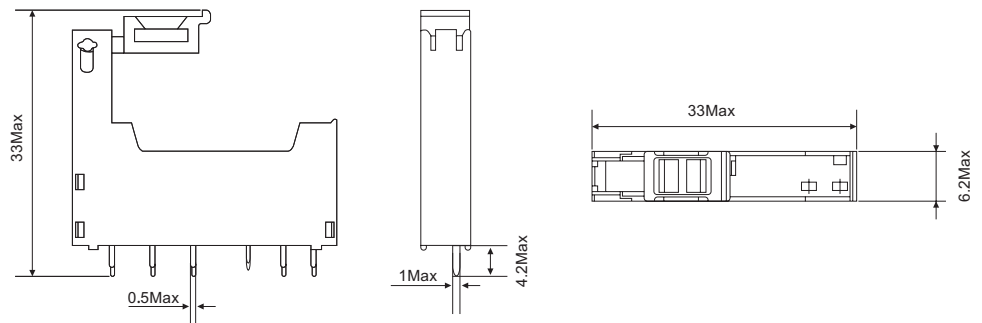
**产品性能**

**SNC05-P1**

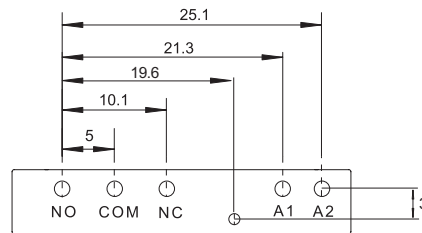


额定负载	电流	A	6
	电压	V	300
介质耐压	输入/输出	V/min	2500
使用环境		°C	-40~+85
重量		g	25

**外形尺寸、安装尺寸 (mm)**



**端子配置及接线图 (mm)**

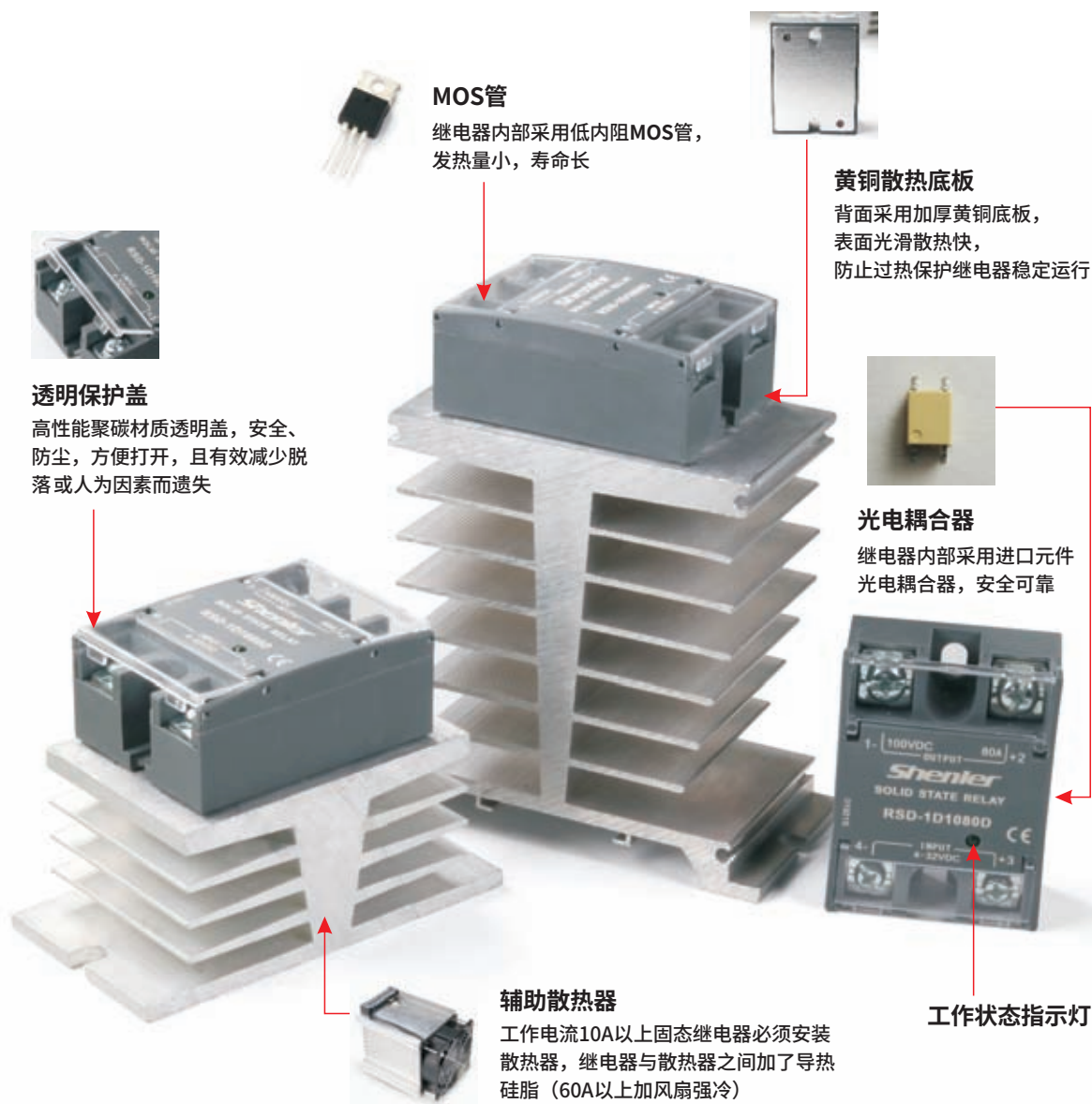


**产品应用实物图**



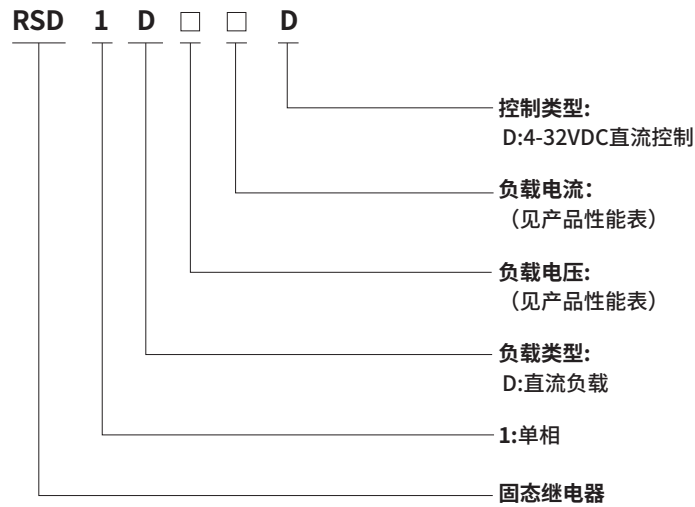
# RSD-1D系列 直流固态继电器

- ◆ 常开型直流输出
- ◆ 通断无触点、无火花、寿命长
- ◆ MOSFET输出，开关响应快
- ◆ 采用进口光耦隔离
- ◆ 控制电压范围宽，LED指示灯
- ◆ 可选IP20保护盖，面板安装
- ◆ 广泛用于直流加热，直流电源，直流阀，直流马达等。



# RSD-1D系列

## 直流固态继电器



### 产品性能

输入参数 ( Ta=25°C )	
控制电压范围	4~32VDC
确保导通电压	4VDC
确保关断电压	1VDC
控制电流范围	6~20mA

输出参数 ( Ta=25°C )													
产品型号	RSD-1D06xxD					RSD-1D10xxD					RSD-1D20xxD		
负载电压范围(VDC)	7-48					7-75					7-120		
最大负载电流(A)	20	40	60	80	100	20	40	60	80	100	20	40	60
最大浪涌电流(Apk,@10ms)	110	160	200	260	300	90	140	180	220	280	80	160	200
最大PWM(Hz) ★	900	700	700	500	500	900	600	600	400	400	800	600	400
最大导通压降(V)	≤1										≤1.2		
最大断态漏电流(mA)	≤0.3												
最小负载电流(mA)	≥2												
最大导通时间(ms)	1												
最大关断时间(ms)	1												

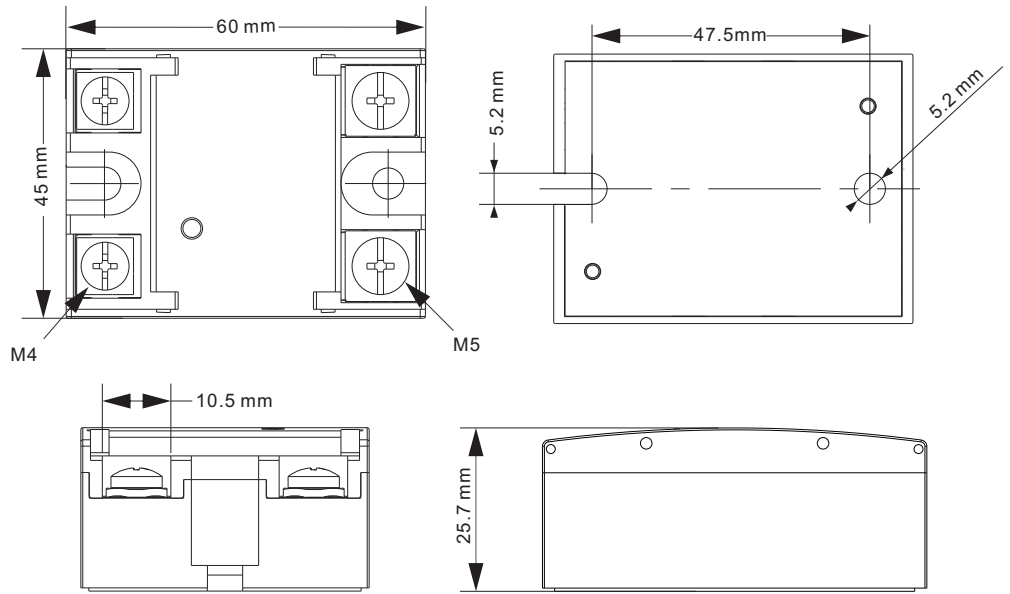
其它参数 ( Ta=25°C )		
介质耐压(50/60Hz)	输入/输出	2500Vrms
	输入,输出/底板	2500Vrms
绝缘电阻(@500VDC)	1000MΩ	
工作环境温度范围	-30°C~+80°C	
储存环境温度范围	-40°C~+100°C	
使用环境湿度范围	5~85%HR	
冷却方式	安装散热器, 温度超过60°C加风扇强冷	
重量	约90g	

★注：PWM额定值，必须在控制输入端施加至少8VDC的电压。

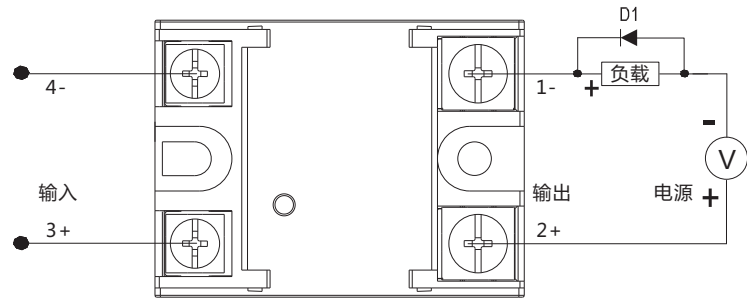
# RSD-1D系列

## 直流固态继电器

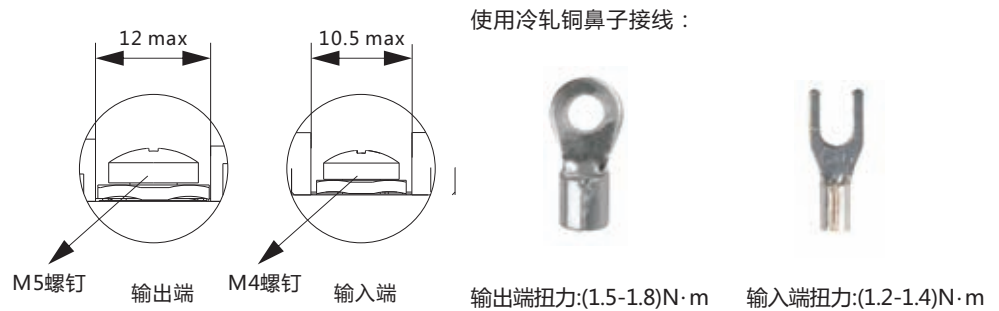
### 外形尺寸、安装尺寸 (mm)



### 端子配置及接线图

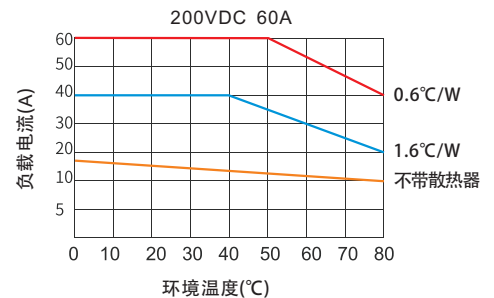
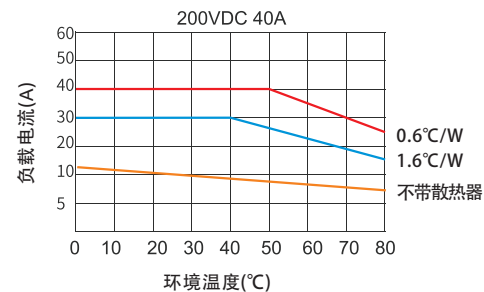
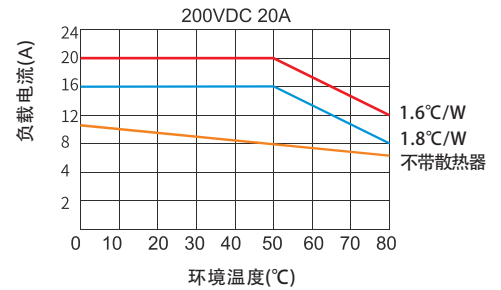
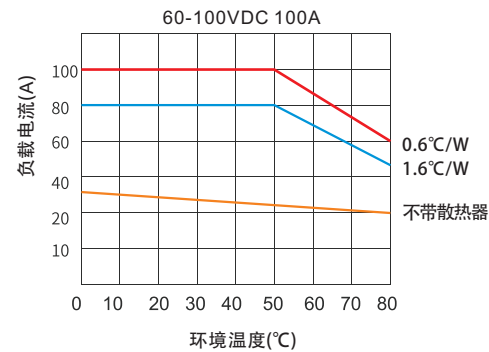
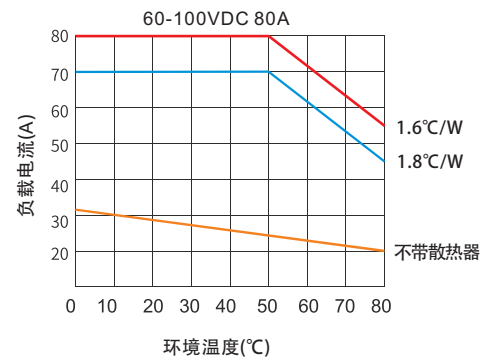
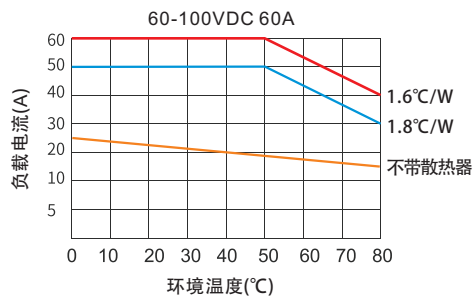
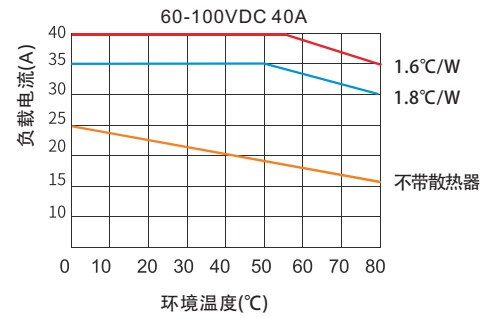
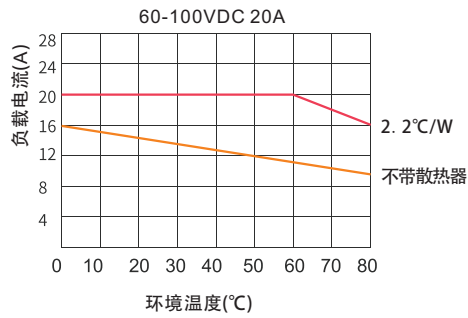


\*当使用感性负载时必须加抑制电路，如图：在负载两端反并联续流二极管D1(D1为快速恢复二极管)



# RSD-1D系列 直流固态继电器

## 性能曲线图



## RSD-1D系列

### 直流固态继电器

#### 降额系数对照表

考虑负载浪涌电流和继电器过载能力，使继电器长寿命、高可靠工作，推荐按下表对应负载类型的降额系数取值。

负载类型	电阻	电热丝	白炽灯	变压器/电磁铁	电机
功率因素	1.0	0.7	0.5	0.4	0.2
放大倍数	1.5倍	2倍	2.5倍	4倍	7倍

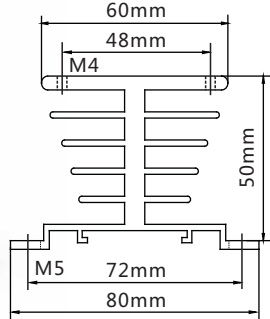
#### 注意事项

- 1.请务必在电源侧设置保险丝、空气断路器等保护设备，以防止短路。
- 2.接感性负载使用时，务必在负载端反向并联续流二极管（具体接法见接线图）！
- 3.采用M5螺钉和弹簧垫圈，用2N.m力矩加以紧固，使用3小时后，以同样的力矩紧固一次。以确保固态继电器（以下简称产品）底板与散热器的紧密接触、安装牢固。
- 4.产品接线应采用标准导线，截面积可按照5-8A每平方米选择，端子应确保接线牢固，接线松弛会导致产品异常发热，损坏产品，如果是高温高湿度环境，还应在接线结合部分涂导电膏。
- 5.输入端子采用M4螺钉，接线紧固扭矩为（1.2-1.4）N.m，输出端子采用M5螺钉，接线紧固扭矩为（1.5-1.8）N.m。
- 6.请不要接通额定规格以上的电流。否则可能导致产品异常发热。
- 7.请勿在输入回路，输出回路上施加超过额定值的电压，并注意正负极性不要接错，否则会导致产品故障或烧损。
- 8.安装条件要求：应垂直安装在通风条件良好的机箱上，并充分利用空气对流的散热条件，当两只或多只产品并排安装时，应留有适当大的间隙。
- 9.产品工作的环境温度较高时，请参照电流-温度曲线降额使用，超60℃时采用风冷，保证产品底板温度不超过80℃。
- 10.在进行安装、维修等操作时，务必首先切断电源，才能进行安装或检修。以防触电危险！

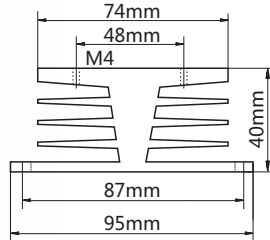
## KSR-1系列

### 单相散热器

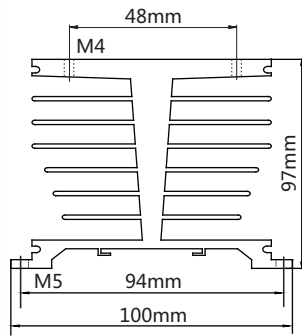
- 1、散热器的选择：根据固态继电器的电流-温度曲线，选择对应热阻的散热器 (热阻值越小，散热效果越好)。



型号	长*宽*高	重量≈	参考热阻
KSR-1A-50	50×80×50	70g	2.2°C/W

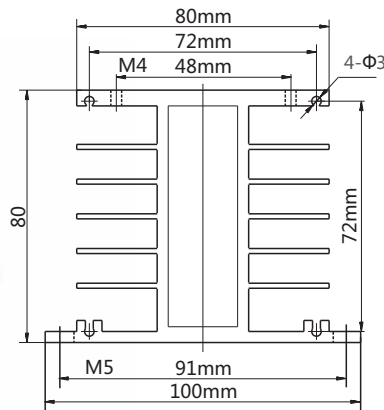


型号	长*宽*高	重量≈	参考热阻
KSR-1E-50	50×95×40	225g	1.8°C/W



型号	长*宽*高	重量≈	参考热阻
KSR-1T-50	50×100×97	324g	1.6°C/W
KSR-1TF-76	76×100×97	580g	0.6°C/W

注：KSR-1TF-76:加风扇后的长度为76mm



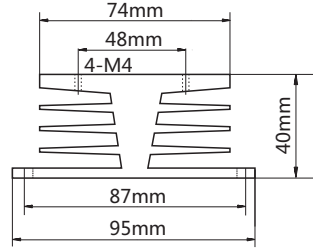
型号	长*宽*高	重量≈	参考热阻
KSR-1H-50	50×100×80	220g	1.8°C/W
KSR-1HF-76	76×100×80	480g	0.8°C/W

注：KSR-1HF-76:加风扇后的长度为76mm

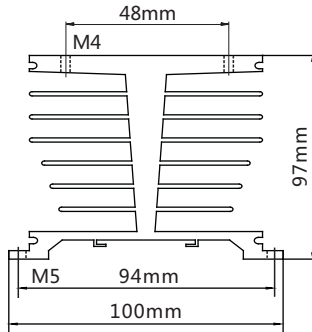


## KSR-3系列 三相散热器

- 2、散热器的安装：在固态继电器的底板上均匀涂上导热硅脂或放硅胶垫，再用螺丝安装在散热器上，拧紧螺丝。

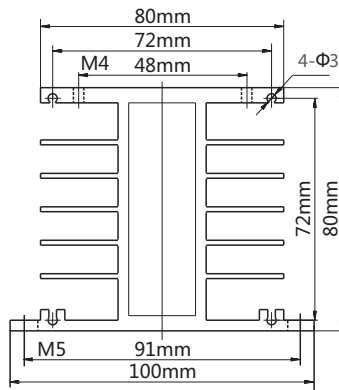


型号	长*宽*高	重量≈	参考热阻
KSR-3E-50	105×95×40	460g	1.1°C/W



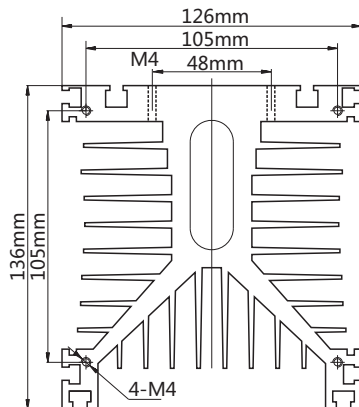
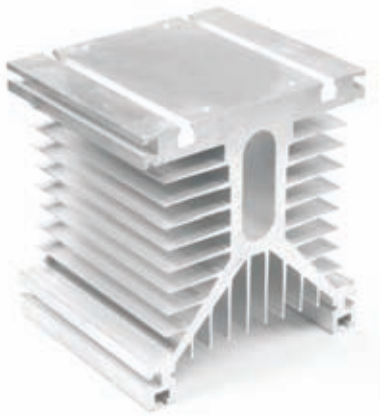
型号	长*宽*高	重量≈	参考热阻
KSR-3T-110	110×100×97	750g	0.8°C/W
KSR-3TF-136	136×100×97	1100g	0.35°C/W

注：KSR-3TF-136:加风扇后的长度为136mm



型号	长*宽*高	重量≈	参考热阻
KSR-3H-110	110×100×80	460g	1°C/W
KSR-3H-150	150×100×80	630g	0.8°C/W
KSR-3HF-136	136×100×80	670g	0.5°C/W
KSR-3HF-176	176×100×80	840g	0.4°C/W

注：KSR-3HF-136:加风扇后的长度为136mm  
KSR-3HF-176:加风扇后的长度为176mm



型号	长*宽*高	重量≈	参考热阻
KSR-3Y-110	110×126×136	1400g	0.5°C/W
KSR-3Y-150	150×126×136	1900g	0.4°C/W

注：KSR-3Y系列加风扇后的长度增加38mm

- ◆ 产品特点
- ◆ 内置专用定时IC芯片，定时精准
- ◆ 设有电源、动作状态指示灯
- ◆ 激光打标，清晰持久
- ◆ 调节盘定位卡扣设计，防震
- ◆ 符合IEC60947-5-1:2016



**银合金触点**

可承载更大电流，导电性更强  
反应更灵敏，大大延长电气使用寿命  
工作更稳定

**时间刻度盘**  
多种延时时间  
时间自由掌控



**全紫铜线圈材质**

采用合适标准足匝  
电磁线圈，吸合更可靠  
使用寿命长，可达2000万次以上



**金属卡簧**

继电器更加牢固  
使用时不易脱落



**采用银合金引脚**

继电器引脚采用优质银合金  
材质，接触性强，瞬间导电  
性强，整体性能稳定



TKB 2 B 230A 5S



继电器

+



插座

=



继电器套装

延时范围:

1s:0.1s-1s	5s:0.2s-5s
10s:0.5s-10s	30s:1s-30s
60s:2.0s-60s	3min0.1min-3min
5min0.2min-5min	10min0.5min-10min
30min: 1min-30min	

电源电压:

120A: 120VAC
230A: 230VAC
24D: 24VDC

功能:

B: 通电延时
E: 间隔延时(通电延时释放)

接线方式:

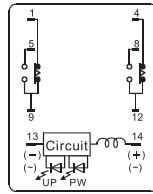
2: 方脚插2C(2转换)
4: 方脚插4C(4转换)

继电器系列名称

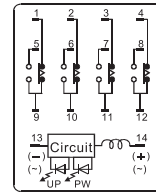
产品性能				
型号	TKB2B	TKB2E	TKB4B	TKB4E
额定工作电压	120VAC, 230VAC 50/60Hz; DC24V			
工作电压范围	额定电压85-110% (90%-110%为DC12V)			
电源消耗功率	3.5W			
最大输出容量	5A, 250 VAC (p.f.=1)		3A, 250 VAC (p.f.=1)	
最小输出容量	10 mA, 17 VDC			
重复误差	± 2% (相对于最大刻度比例)			
设定误差	± 5% (相对于最大刻度比例)			
电压误差	± 2% (相对于最大刻度比例)			
温度误差	± 2% (相对于最大刻度比例)			
电源复位时间	最小时间: 0.2 sec			
绝缘电阻	100MΩ(DC500V)			
耐压	2000V 50/60Hz min 插脚与安装底板之间			
	1500V 50/60Hz min 电源端子与输出触点间			
	1000V 50/60Hz min 同极常开触点之间			
振动	持久性	10~55Hz单振幅0.75mm 3轴各方向		
	误动作	10~55Hz单振幅0.5mm 3轴各方向		
震动	持久性	30G		
	误动作	10G		
储存温度/储存湿度	-55~+85°C/5%~68%RH(18个月) ★			
工作环境温度	-10°C~55°C			
使用环境湿度	35 ~ 85%RH			
寿命	机械	100万次以上(under no load, at 1,800 operations/hour)		
	电气	10万次以上		
重量	约60g			

★ 如储存时间超过18个月(以出厂日期开始计算), 避免性能参数受影响, 建议重新检测参数后使用

端子配置及接线图

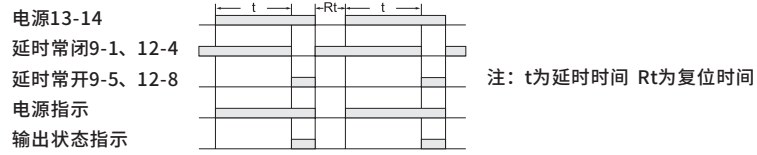


TKB2B TKB2E

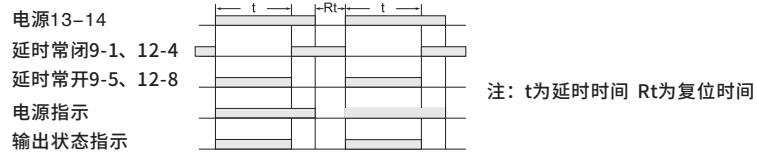


TKB4B TKB4E

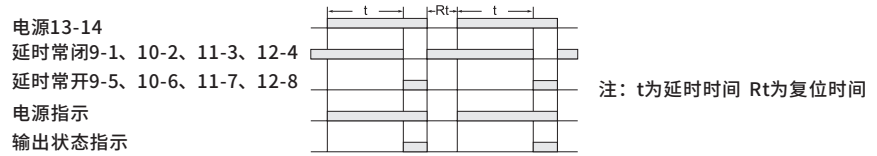
工作时序图



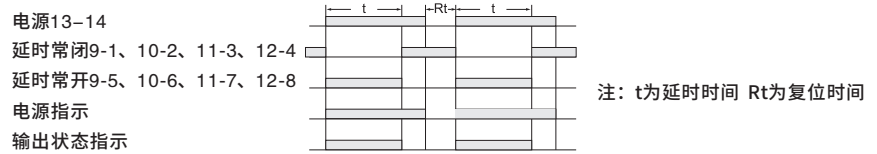
TKB2B



TKB2E

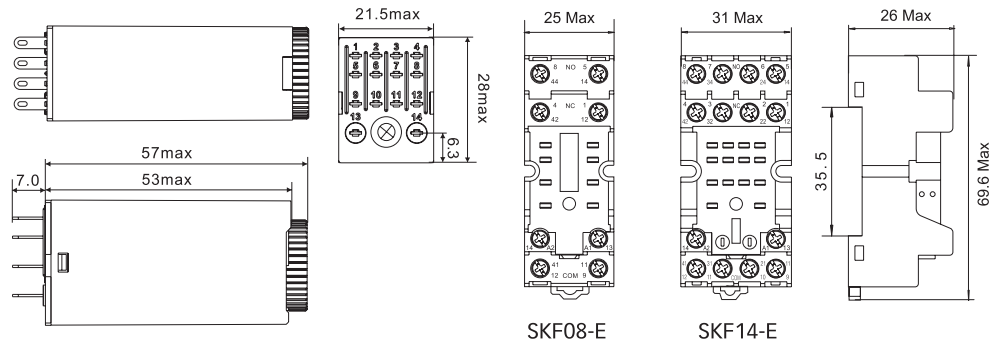


TKB4B



TKB4E

外形图尺寸 (mm)



## 插座附件总汇

塑料扳扣、标记牌、连接桥、金属卡簧、导轨

SR15L	SR20T	SR20F	SR25C	SK28L	SK36F		
							
SRC/SRB系列	SRU系列	SRC/SRC系列	SRC/SRC/SRU系列	SKB/SKC系列	SKB/SKC系列		
SN20S	SR2P	SK2P	SU3P	SK4P	SN64P		
							
SNC05-E/S	SRC/SRB/SRU 系列	SKE/SKF系列	SUB系列	SKC/SKB系列	SNC05-E/S		
ST01CC	SN20A	SN20B	SR08B	SR08C	PFP	SY36S	SR15M
							
SKC08/14-ST SRU05/08-ST SRC05/08-ST	SNB-E系列	SNC05-E/S	SRU05/08-E, SRC05/08-E	SRT05/08-E/-A/-ES	DIN导轨插座	SYF系列	SRC05/08-P
SR1520M	SR2025M	ST36M3C	ST36M4C	SK36M	SE48M	SE52M	SU60M
							
SRC05/08-P	SRC05/08-P	STB11-E	STB14-E	SKC/SKB/SKE/ SKF系列	SEB11-P	SEB11-E	SUB系列



AMD - □ □ □ □

使用电压:

VAC:交流 VDC:直流 V:交直流通用

LED颜色:

N: 红灯

无: 绿灯

极性:

无: A1=- A2=+

1: A1=+ A2=-

种类:

L:LED+R+D

LDD:LED+R+防浪涌二极管+D

RC:电阻+电容

LD:LED+R+防浪涌二极管

ML:压敏电阻+LED+R+D

M:压敏电阻

D:二极管

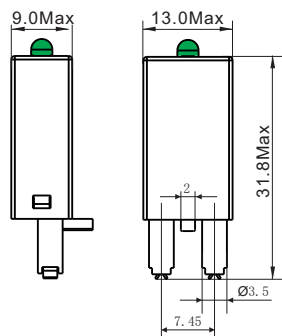
模块系列名称

◆ 峰值电压抑制

◆ 电压指示灯

◆ 与继电器插座配套

### 外形图、接线图、安装孔尺寸 (mm)



AMD-L 6-24VAC/DC	AMD-L1 6-24VAC/DC	AMD-L 110-240VAC/DC	AMD-L1 110-240VAC/DC	AMD-LDD 6-24VDC	AMD-LDD1 6-24VDC
AC/DC电路LED工作指示	AC/DC电路LED工作指示	AC/DC电路LED工作指示	AC/DC电路LED工作指示	DC电路电压峰值抑制 DC电路LED工作指示	DC电路电压峰值抑制 DC电路LED工作指示
AMD-LDD 110V/240VDC	AMD-LDD1 110V/240VDC	AMD-D 6-250VDC	AMD-D1 6-250VDC	AMD-ML 24VAC/DC	AMD-ML1 24VAC/DC
DC电路电压峰值抑制 DC电路LED工作指示	DC电路电压峰值抑制 DC电路LED工作指示	DC电路电压峰值抑制	DC电路电压峰值抑制	AC/DC电路过压保护 AC/DC电路LED工作指示	AC/DC电路过压保护 AC/DC电路LED工作指示
AMD-LD 6-24VDC	AMD-LD1 6-24VDC	AMD-LD 110-240VDC	AMD-LD1 110-240VDC	AMD-RC 6-24VAC	AMD-RC 110-240VAC
DC电路电压峰值抑制 DC电路LED工作指示	DC电路电压峰值抑制 DC电路LED工作指示	DC电路电压峰值抑制 DC电路LED工作指示	DC电路电压峰值抑制 DC电路LED工作指示	AC电路峰值R,C吸收	AC电路峰值R,C吸收
				AMD-M 24VAC/DC	AMD-M 240VAC/DC
				AC/DC电路过压保护	AC/DC电路过压保护

# 插座附件总汇

## BMD模块系列



BMD - □ □ □ □

使用电压:  
VAC:交流 VDC:直流 V:交直流通用

LED颜色:  
N: 红灯  
无: 绿灯

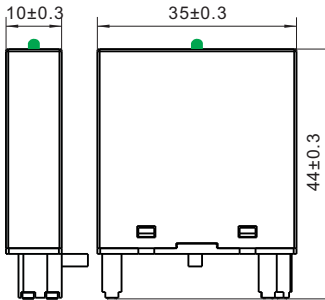
极性:  
无: A1=- A2=+  
1: A1=+ A2=-

种类:  
L:LED+R+D  
LDD:LED+R+防浪涌二极管+D  
RC:电阻+电容  
LD:LED+R+防浪涌二极管  
ML:压敏电阻+LED+R+D  
M:压敏电阻 D:二极管

模块系列名称

- ◆ 峰值电压抑制
- ◆ 电压指示灯
- ◆ 与继电器插座配套

### 外形图、接线图、安装孔尺寸 (mm)



BMD-L 6-24VAC/DC	BMD-L1 6-24VAC/DC	BMD-L 110-240VAC/DC	BMD-L1 110-240VAC/DC	BMD-LDD 6-24VDC	BMD-LDD1 6-24VDC		
AC/DC电路LED工作指示	AC/DC电路LED工作指示	AC/DC电路LED工作指示	AC/DC电路LED工作指示	DC电路电压峰值抑制 DC电路LED工作指示	DC电路电压峰值抑制 DC电路LED工作指示		
BMD-LDD 110V/240VDC	BMD-LDD1 110V/240VDC	BMD-D 6-250VDC	BMD-D1 6-250VDC	BMD-ML 24VAC/DC	BMD-ML1 24VAC/DC	BMD-ML 240VAC/DC	BMD-ML1 240VAC/DC
DC电路电压峰值抑制 DC电路LED工作指示	DC电路电压峰值抑制 DC电路LED工作指示	DC电路电压峰值抑制	DC电路电压峰值抑制	AC/DC电路过压保护 AC/DC电路LED工作指示	AC/DC电路过压保护 AC/DC电路LED工作指示	AC/DC电路过压保护 AC/DC电路LED工作指示	AC/DC电路过压保护 AC/DC电路LED工作指示
BMD-LD 6-24VDC	BMD-LD1 6-24VDC	BMD-LD 110-240VDC	BMD-LD1 110-240VDC	BMD-RC 6-24VAC	BMD-RC 110-240VAC	BMD-M 24VAC/DC	BMD-M 240VAC/DC
DC电路电压峰值抑制 DC电路LED工作指示	DC电路电压峰值抑制 DC电路LED工作指示	DC电路电压峰值抑制 DC电路LED工作指示	DC电路电压峰值抑制 DC电路LED工作指示	AC电路峰值R,C吸收	AC电路峰值R,C吸收	AC/DC电路过压保护	AC/DC电路过压保护