

概述

CCX1121A 为一款针对 QI 5W BPP 的高集成度，高效率，低功耗无线充电接收芯片。该芯片集成了无线接收全桥整流，线性整流器，QI 无线充电协议和有线切换开关通路。CCX1121A 仅需少量外围器件且不需要固件编程操作，性能稳定可靠，可实现极简的小功率无线充电接收解决方案。

CCX1121A 可通过 I2C 设置 LDO 输出电压 4.75V/5/5.25V，最大输出电流 1A。芯片支持通过动态调节 V_{rect} 输出，获得最佳的动态切换响应及重载效率。芯片重载峰值充电效率超过 70%（8.3uH 小线圈，搭配 CCX1030 发端），同时支持外部 NTC 温度调节及 UVLO，OVP，OTP，FOD 各种保护功能。芯片集成片内 EEPROM 可调整所有关键充电参数，适配各种小型线圈，QI 标准认证兼容性强。

CCX1121A 集成有线开关通路，输入端口耐压 20V，能够自动检测电源插入并实现有线无线充电切换。芯片集成了高可靠有线过压及过流保护功能。

CCX1121A 芯片采用 3mm x 3mm QFN-16pin 封装，支持 I2C 配置，可实现单 LED 亮灯指示模式。

特色

- 符合 WPC QI 1.2.4 标准，最大输出功率 5W
- 集成无线充电接收协议，ASK 通信，同步整流，LDO
- LDO 典型输出电压 4.75/5/5.25V，最大输出电流 1A
- 动态整流输出电压，获得快速负载响应及高重载效率
- 高可靠性架构，整流输出过压钳位保护，支持输入过压，输出过流，内外部过温保护，可编程温度控制，指示及错误检测。
- 支持关键参数编程操作，实现协议及芯片参数灵活可配置
- 极简外围器件，只需 13 个阻容器件
- 支持有线无线两种模式自动切换，集成所有功率 MOS
- 支持 I2C 接口实现程序升级，调试及控制
- 支持单路 LED 指示
- 3mm x 3mm 0.5pitch QFN 16pin 封装

典型应用

- 个人护理产品
- TWS 充电仓及其它便携式充电仓
- 消费电子可穿戴设备
- 智能手表
- 无线键鼠

芯片实现

1 概述与功能

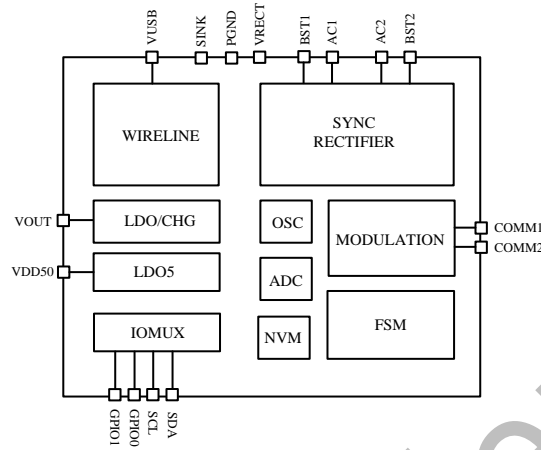


图 1 CCX1121A 功能模块示意图

图 1 为 CCX1121A 基本模块单元示意图，芯片符合 QI 1.2.4 版本协议，支持最大 5W 输出。芯片集成高效率全桥整流电路，LDO 输出，有线开关，ADC，ASK 模块，无线充电协议状态机及 NVM 存储器。

CCX1121A 可根据功率及使用需要配置为无源全桥，有源半桥，有源全桥工作模式。芯片输出电压可通过 NVM 配置；CCX1121A 根据负载电流状况动态配置 VRECT 的电压值，可获得效率与轻重载切换的性能均衡，保持充电的稳定性和可靠性。调制器通过电容连接或断开实现 ASK 调制，内部 ADC 实时监控电压电流及温度信息，实现无线充电过程中外部 NTC 温度调节及 UVLO，OVP，OTP，FOD 等各种保护功能。

2 管脚定义及描述

2.1 管脚定义

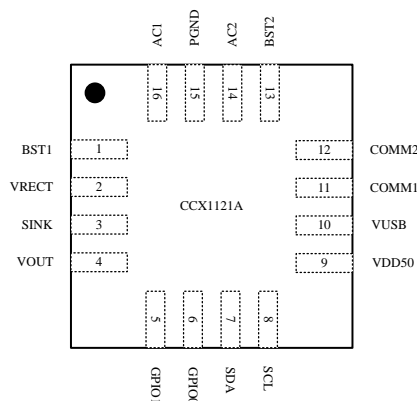


图 2 CCX1121A 管脚定义管脚描述

顺序	名字	管脚类型	管脚功能
1	BST1	AO	整流桥高边 NMOS 升压，与 AC1 跨接 10nF 电容
2	VRECT	PO	整流器输出，外接电容滤波（10~22uF）至 PGND
3	SINK	PO	OVP 时 VRECT 钳位输出保护，开漏输出
4	VOUT	PO	CCX1121A LDO 输出管脚
5	GPIO1	DIO	TS（温度检测）及外部 HOST 中断功率传输
6	GPIO0	DIO	通用接口（可复用为外部中断及内部测试接口）
7	SDA	D/A-IO	I2C 数据接口
8	SCL	D/A-IO	I2C 时钟接口
9	VDD50	PO	内部 LDO 输出去耦点，1uF 电容到地，勿接负载
10	VUSB	PI	有线输入端口
11	COMM1	AO	ASK 通讯引脚，外接电容或电阻至 AC1
12	COMM2	AO	ASK 通讯引脚，外接电容或电阻至 AC2
13	BST2	AO	整流桥高边 NMOS 升压，与 AC2 跨接 10nF 电容
14	AC2	AIO	接收线圈接入端口
15	PGND	G	整流桥功率地
16	AC1	AIO	接收线圈接入端口

3 电气指标

3.1 最大工作电压

应用场景超出下表所列最大值将会对芯片造成永久性伤害。长时间在最大值条件下工作将影响芯片的可靠性。所有电气参数只在规定的工作温度范围内保证。

Item(V/I)	Pin Name	Min	Max	Unit
Input Voltage	AC1/AC2/COMM1/COMM2/VRECT/VSUB	-0.3	20	V
	BST1/BST2	-0.3	AC1/2+5.0	V
	OTHER PINS	-0.3	6.5	V
Input Current	AC1/AC2/VUSB		1.2	A
Output Current	VOUT		1.2	A
Sink Current	COMM1/COMM2	0	1	A
	SINK		200	mA
	GPIO1/GPIO0		30	mA

3.2 ESD 特性

Test Model	Min	Max	Unit	Note
Human Body Model (HBM)		2	KV	All pins
Charged Device Model (CDM)		500	V	All pins

3.3 建议工作条件

Rating	Min	Typ	Max	Unit
整流桥输出电压, V_{RECT}	5	7	10	V
LDO 输出电压, V_{out}	4	4.25	5.5	V
LDO 输出电流, I_{out}			1	A
USB 输入电压, V_{USB}	4.25	5	6.5	V
USB 输入电流, I_{USB}			1	A
环境温度, T_A	-40		85	°C
器件结温, T_J	-40		125	°C

3.4 电气特性

注释: $V_{RECT}=5.3V$, $C_{out}=4.7\mu F$, 25°C 常温条件 (除另外说明)

参数	测试条件	最小值	典型值	最大值	单位
同步整流 (SR)					
全桥同步整流电流阈值, I_{FSR_TH}	输出电流上升沿	55	75	95	mA
全桥同步整流磁滞阈值, I_{SR_HYS}	电流磁滞下降沿		10	15	mA
V_{RECT} 特性					
V_{RECT} 欠压阈值, V_{UVLO_RECT}	V_{RECT} 上升沿	2.4	2.6	2.8	V
V_{RECT} 欠压磁滞阈值, V_{UVLO_HYS}	V_{RECT} 下降沿	190	250	310	mV
V_{RECT} 过压阈值, V_{RECT_OV}	V_{RECT} 上升沿	14.5	15	15.5	V
V_{RECT} 过压磁滞阈值, V_{RECT_OVHYS}	V_{RECT} 下降沿	100	150	200	mV
动态 V_{RECT} 设置-1, V_{RECT_SET1}	I_{OUT} 电流 < 40mA		6.5		V
动态 V_{RECT} 设置-2, V_{RECT_SET2}	I_{OUT} 电流 < 80mA		6		V

动态 V_{RECT} 设置-3, V_{RECT_SET3}	I_{OUT} 电流 < 120mA		5.5		V
动态 V_{RECT} 设置-4, V_{RECT_SET4}	I_{OUT} 电流 > 120mA		5.3		V
动态 V_{RECT} 设置磁滞	I_{OUT} 电流		20		mA
V_{RECT} 静态电流, I_{Q_VRECT}		2	3		mA
有线输入					
V_{USB} 解欠压阈值	V_{USB} 上升沿	3.5	3.6	3.8	V
V_{USB} 解欠压磁滞	V_{USB} 下降沿		0.4		V
输入漏电流 V_{USB-LK}	$V_{RECT}=0V$, $V_{USB}=5V$			60	uA
V_{USB} 过压阈值	V_{USB} 上升沿	6	6.5	7	V
V_{OUT} 输出					
LDO 输出电压, V_{OUT}		4.5	5	5.5	V
LDO 输出电压精度, V_{OUT}		-2		2	%
最大输出电流 I_{OUT}			0.7	1	A
最大输出电流限流 I_{OUT_LIM}			1.2		A
VDD50 输出电压, V_{VDD50}		4.75	5.0	5.25	V
过温保护, T_{SD}			140		°C
过温保护磁滞, T_{HYS}			20		°C
I2C 接口特性					
输入 (SDA,SCL) 阈值低电平, V_{IL}				0.7	V
输入 (SDA, SCL) 阈值高电平, V_{IH}		1.4			V
时钟频率, f_{SCL}		10		400	kHz

4 典型应用

4.1 CCX1121A 原理图

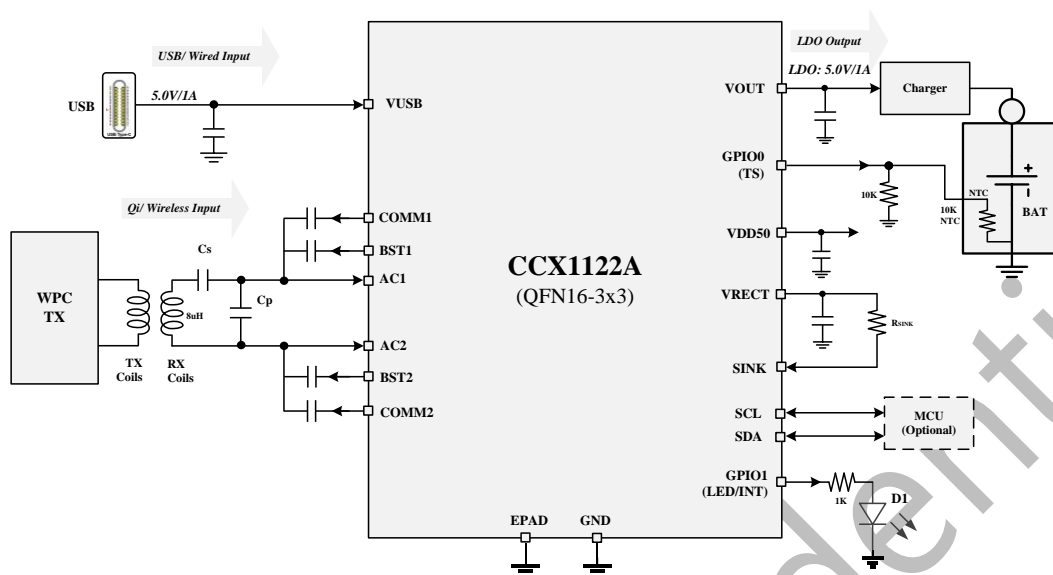


图 3 CCX1121A 无线充应用示意图

4.2 LED 推荐应用方案

CCX1121A 支持单 LED 显示系统 LDO 供电状况，推荐方案如下：

电源输入正常并且输出供电正常时，LED 长亮；电源输入不正常或者输出供电不正常时，LED 周期闪烁；无电源输入或者输出停止供电时，LED 熄灭；

5 封装信息

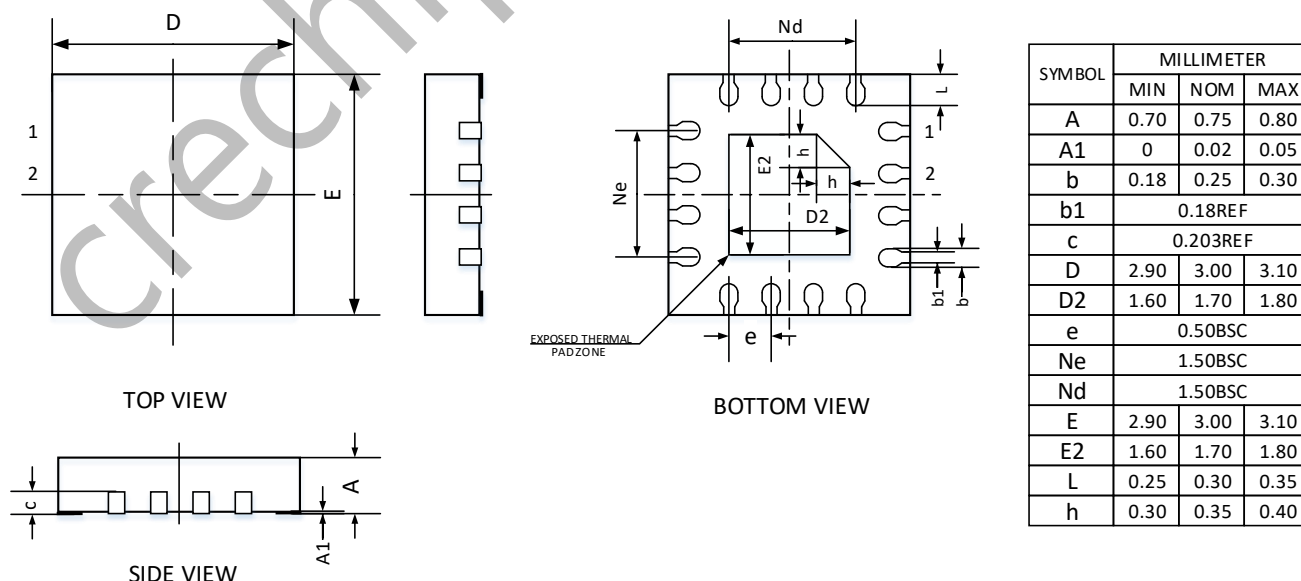


图 4 CCX1121A 封装信息

6 更新

日期	版本	描述	责任人
2020/9/20	V1.0	CCX1121 基础性能描述	
2020/12/6	V1.1	更新电气特性参数	
2021/3/2	V2.0	更新封装参数	

Crechip Confidential