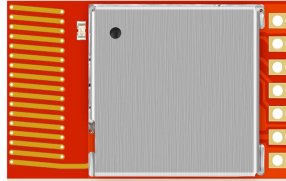




# 微-T5A 低功耗款发射模块



## 一、概述

微-T5A是微-R5A专用的射频遥控发射模块,采用高性能RF芯片,集成了射频发射电路和百万组遥控编码;模块有4个按键,直接连接键即可成为遥控器,最多能组合成15个按键,视距可达100米左右,RF遥控开发非常简单。

此模块可很好搭配微-R5A接收模块,组成低功耗射频遥控系统;微-R5A输出3路开关量或串口数据,有4种模式可选择:翻转、点动、互锁、串口,整套系统免开发,可快速量产,微-T5A大量应用于灯控开关、无线门铃、智能家居、遥控玩具、防盗报警等领域。

## 二、特点

- 宽电压1.8-5.5V(典型值3V)
- 使用简单
- 低功耗休眠0.1uA@3V
- 带百万组编码ID
- 支持4个按键,最多15个(组合)
- 带发射指示灯和外置灯接口



做遥控数传，用蜂鸟更远！

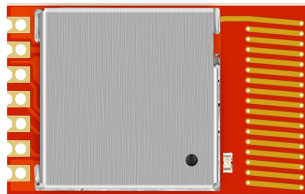
### 三、参数指标

- 工作频率: 315Mhz/433.92Mhz (默认433.92Mhz)
- 工作电压: 1.8-5.5V
- 发射电流: 9.6mA@3V
- 调制方式: ASK
- 频率误差:  $\pm 100\text{KHz}$
- 天线阻抗:  $50\Omega$
- 外形尺寸:  $24.38 \times 15.75\text{mm} \times 2.9\text{mm}$  [长  $\times$  宽  $\times$  厚]
- 工作温度:  $-40 \sim +85^\circ\text{C}$

### 四、注意事项

- 1、模块有4路开关量输入，最多可以组合成15个按键。
- 2、模块自带天线，请不要在天线下方敷铜、附近放置金属物体。
- 3、模块背面紧贴线路板平躺安装，支持回流焊。
- 4、如需远距离请选用“微-T5Apro”。

### 五、引脚描述





引脚	描述
GND	电源地
K0	接按键 对应接收端微-R5A 的D0输出
K1	接按键 对应接收端微-R5A 的D1输出
K2	接按键 可通过微-R5A的串口模式输出
K3	接按键 对应接收端微-R5A 的D3输出
VCC	电源正
LED	外接指示灯 请用低电流LED 串2k-10k电阻

## 六、连接方式

### 方案一

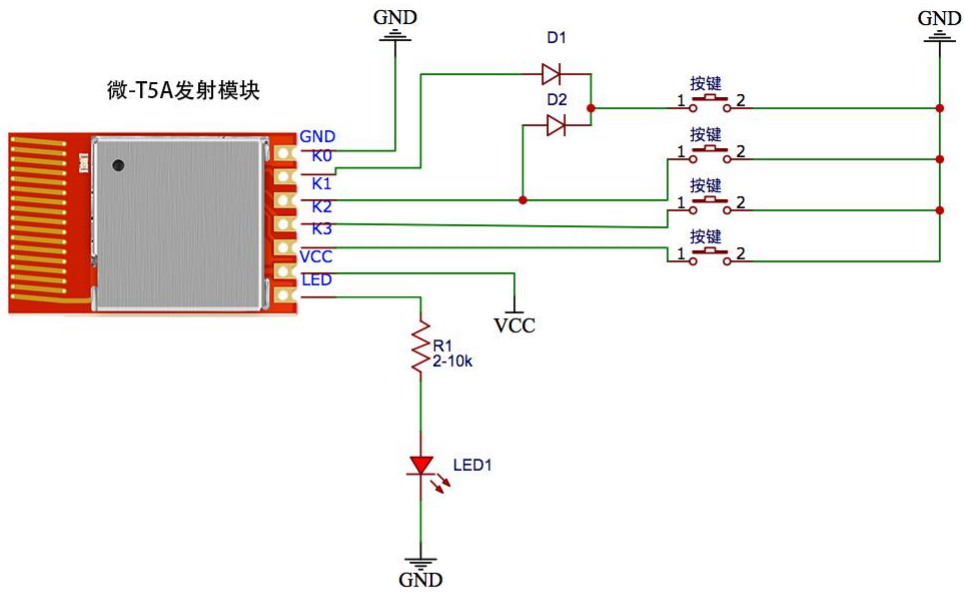


### 方案二



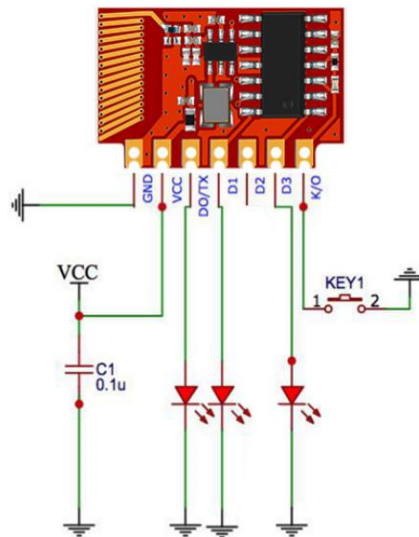
#### 注意

建议用方案一，接收端带天线，半孔设计更方便。



发射端连接电路图（其中K0和K1为组合按键示例）

如需远距离请选用“微-T5Apro”



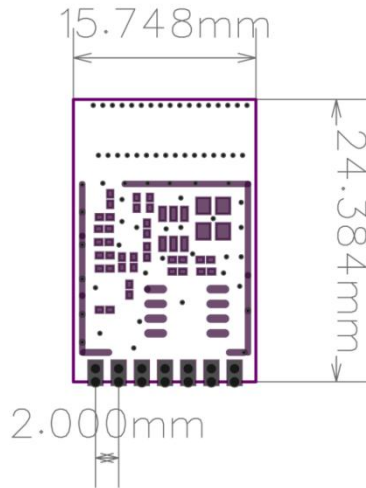
接收端模块微-R5A连接电路图



做遥控数传，用蜂鸟更远！

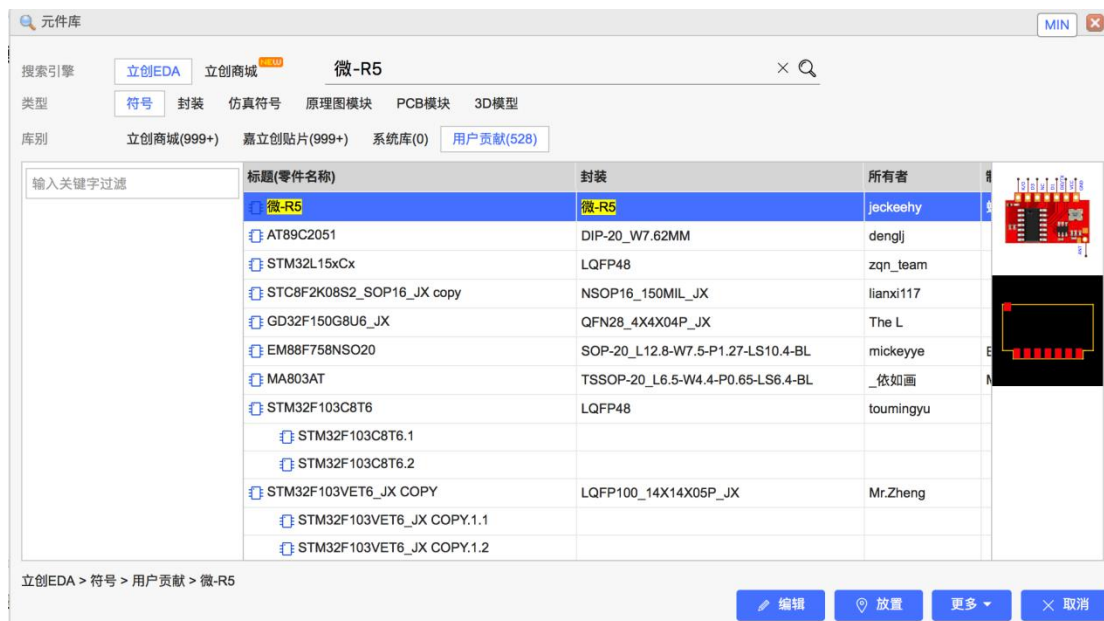
发射端用微-T5A时，引脚对应微-R5输出：K3-D3, K1-D1, K0-D0，如需更多按键，请选择串口模式，微-T5A的4个按键可以组合，最多支持15个。

## 七、尺寸



## 八、原理图符号和封装

推荐使用高效的 PCB 工具立创 EDA ([www.lceda.cn](http://www.lceda.cn)) 搜索“蜂鸟无线”或“产品型号”即可找到。





做遥控数传，用蜂鸟更远！

---



微信扫一扫

技术咨询+免费拿样品



微信扫一扫

产品购买+资料下载



做遥控数传，用蜂鸟更远！

---