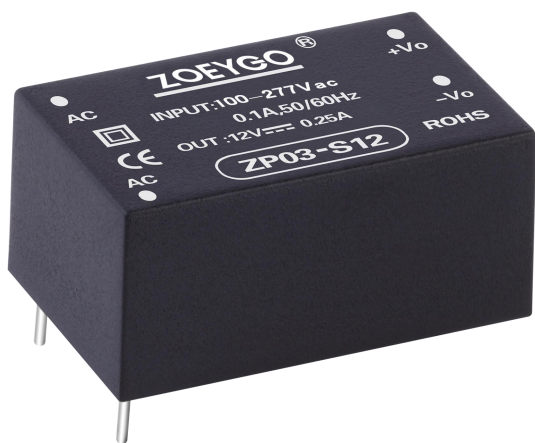


产品特征



RoHS CE REACH

- 超小体积，厚度仅 1.5CM
- 宽电压输入(85-305Vac,100-400Vdc)
- 低纹波、噪声、输出保护
- 低功耗、绿色环保，空载损耗<0.1W
- 半导体器件采用国际一线品牌
- 3 年的质量保证
- 100%高温老化和测试

ZP03系列产品是中逸光为客户提供一款超小体积模块式开关电源，该系列模块电源输出功率为3W，具有极低的空载损耗（仅为0.1W），低漏电流仅0.1mA，小体积（32.5*20.5*15mm），隔离耐压高达3KV等特点。产品安全可靠，EMC及安全规格满足IEC/EN61000-4、CISPR22/EN55022、UL62368/EN62368/IEC62368等相关标准，该系列产品广泛应用于充电桩、冷链系统、智能家居、工业控制等各行各业中，如应用于电磁兼容比较恶劣的环境时必须参考我司推荐的应用电路。

电气规格

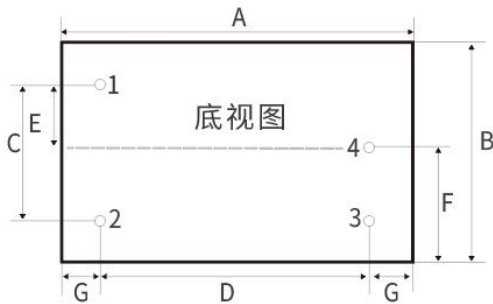
产品型号	输入电压	输出功率(W)	输出电压(V)	输出电流(A)	纹波(mv)	效率 (%)
ZP03-S03	85-305Vac	1.98	3.3	0.60	50	68
ZP03-S05	85-305Vac	3	5.0	0.60	50	78
ZP03-S09	85-305Vac	3	9.0	0.33	50	80
ZP03-S12	85-305Vac	3	12	0.25	50	80
ZP03-S15	85-305Vac	3	15	0.20	50	80
ZP03-S24	85-305Vac	3	24	0.12	50	78

一般特性

输出特性	输出电压精度	±2.0%
	源效应	±1.0%
	负载效应	±1.0%
	启动上升时间(典型值)	20ms/230VAC 50ms/115VAC at full load
	输出保持时间(典型值)	40ms/230VAC 15ms/115VAC at full load
输入特性	输入电压范围	85~ 305VAC 100 ~ 400VDC
	输入频率	47 ~ 440Hz
	输入电流 (典型值)	60m A / 115VAC 30m A / 230VAC
	冲击电流 (典型值)	30 A / 230 VAC
	外接保险丝推荐值	T1A/250
	漏电流 (典型值)	< 0.1mA at 265VAC/50Hz
保护特性	过压、过流、短路保护，故障排除后可自恢复	

工作环境	工作温度	-40 ~ +70 °C (≥50°C,按 0.05W/°C降额)
	工作湿度	85% .RH max
	存储温度	-40 ~ +85, 10 ~ 95% RH
	温漂系数	0.03%/ (0~ 50°C)
	震动系数	10~500Hz,2G10min./1cycle, 60min.each along X,Y,Z axes
安全与电磁兼容(注3)	安全标准	EN62368,IEC62368,UL62368
	绝缘电压	I/P-O/P:2500VAC ★注, ZP03-S24 仅为 1500Vac
	绝缘电阻	I/P-O/P>100M Ohms/500VDC 25°C 70% RH
	传导与辐射	EN55011, EN55022 (CISPR22) CLASS B (注: 详见应用电路)
	静电放电	IEC/EN 61000-4-2 level 4 8kV/15kV (注: 详见应用电路)
	射频辐射抗扰	IEC/EN 61000-4-3 (注: 详见应用电路)
	电快速瞬变脉冲群	IEC/EN 61000-4-4 level 4 4kV (注: 详见应用电路)
	浪涌	IEC/EN 61000-4-5 level 4 2kV
其它	MTBF	200K hrs min. MIL-HDBK-217F(25)
	体积	32.5*20.5*15.00mm。
	重量	15g/只 233g/每管 17.33kg/每箱
	包装	13 只/管 78 管/每箱
	包装箱体积	360*300*250mm
备注	1.	以上数据除特殊说明外, 都是在 TA=25°C,湿度<75%,输入标称电压 230Vac 和输出额定负载时测得;
	2.	纹波与噪声是按照本手册应用电路的连结, 使用 300mm 的双绞线, 带宽 20MHz 的情况下的测得的。
	3.	电源在系统内是被视为元器件, 需结合终端设备进行电磁兼容相关确认。

机械尺寸图

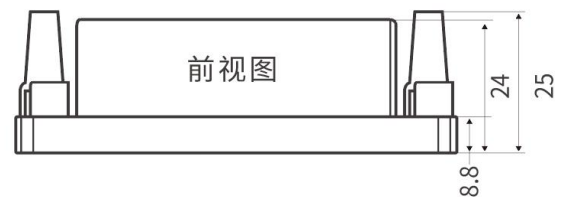


引脚	功能
1	AC
2	AC
3	+Vo
4	-Vo

DIM	A	B	C	D	E	F	G	H	I	J
尺寸	32.5	20.5	15.24	27.94	7.62	10.0	2.03	15.0	≥4	0.8

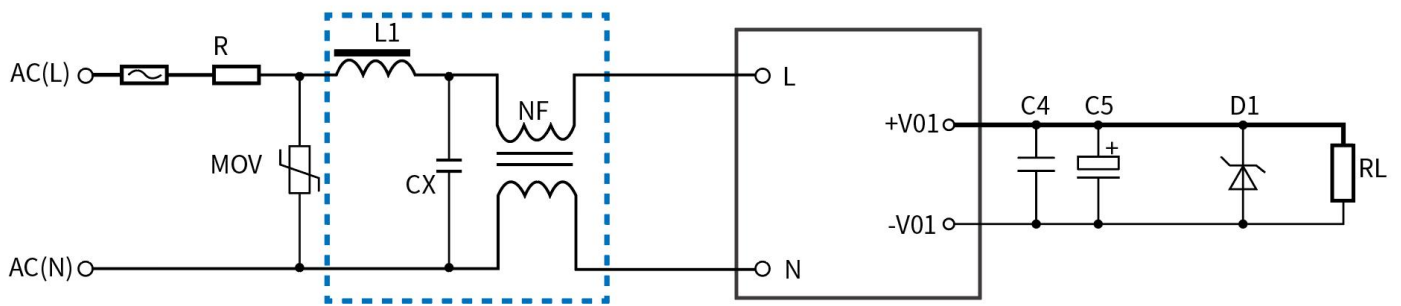
注: 尺寸单位: mm; 端子长度: ≥4.0mm; 端子截面尺寸: 0.8mm; 端子公差是: ±0.1mm; 未标注公差: ±0.5mm

接线式A扩展封装



注: 尺寸单位: mm; 端子长度: ≥4.0mm; 端子截面尺寸: 1.00mm; 端子公差: ±0.1mm; 未标注公差: ±0.5mm

典型应用图



备注:

- 1.输出滤波电容 C5 为电解电容，建议使用高频低阻电解电容，容量和流过的电流请参考各厂商提供的技术规格。C4 为去除高频噪声。
- 2.图 2 中虚线框内是为满足更高 EMC 要求而接入的 EMC 滤波器，如一般应用场合，可省去不用。
- 3.本公司已将虚线框内的 L1、CX、NF 组成一个滤波器，供客户配套使用，型号为 FA01。

外部电路元器件的典型值

元件 产品型号	FUSE	R	NF	MOV	CX	L1	C5	C4	D1
ZP03-S03	保险电 阻: 10Ω/1W	不接	NF 为共模电 感, 电感值在 30mH, 电流 0.2A-0.5A.	MOV 为压 电阻, 推荐 值为 14D471K	CX 为安规 电容, 104K/275 V	1mH/0.5 A	470uF/16V	104K/50V (瓷片电 容)	P6KE6.8A
ZP03-S05							470uF/16V		P6KE6.8A
ZP03-S09							150uF/16V		P6KE16A
ZP03-S12							120uF/16V		P6KE16A
ZP03-S15							120uF/25V		P6KE20A
ZP03-S24							100uF/35V		P6KE33A



广州中逸光电子科技有限公司

✉ : sales@zygkj.com

☎ : +86(20) 3214 4470

📍 : 广州市增城区香山大道 51 号 E 栋