

NUMBER C-179019

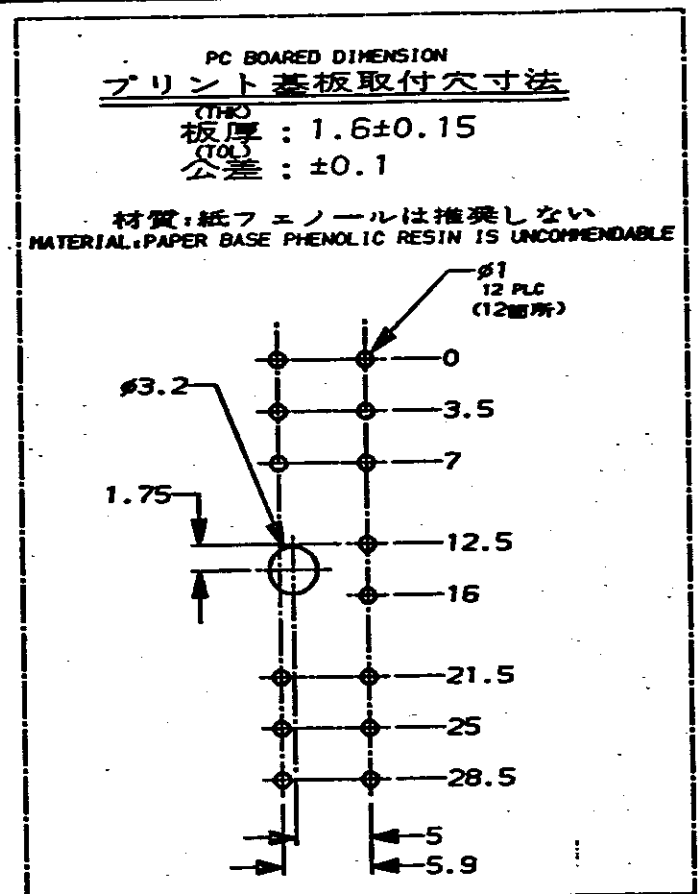
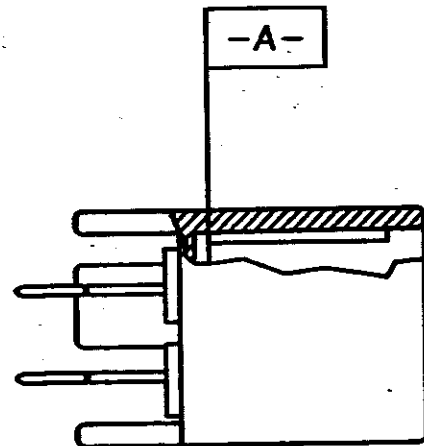
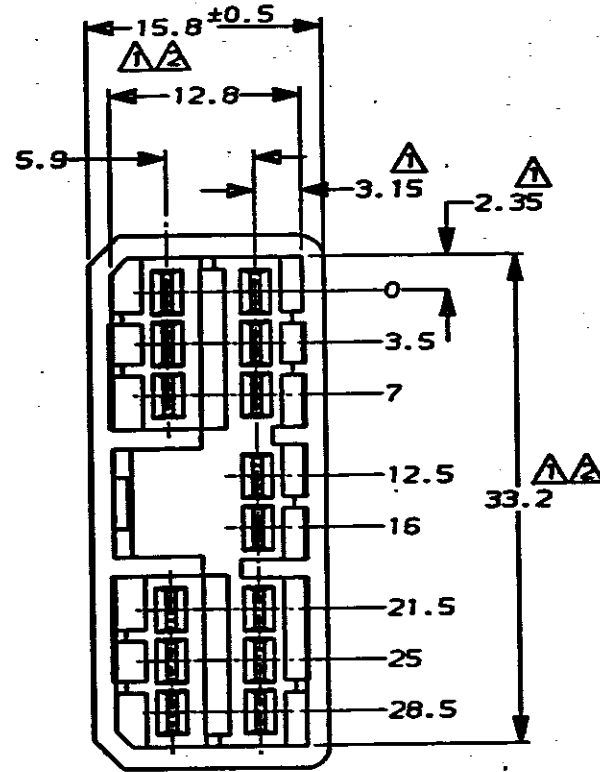
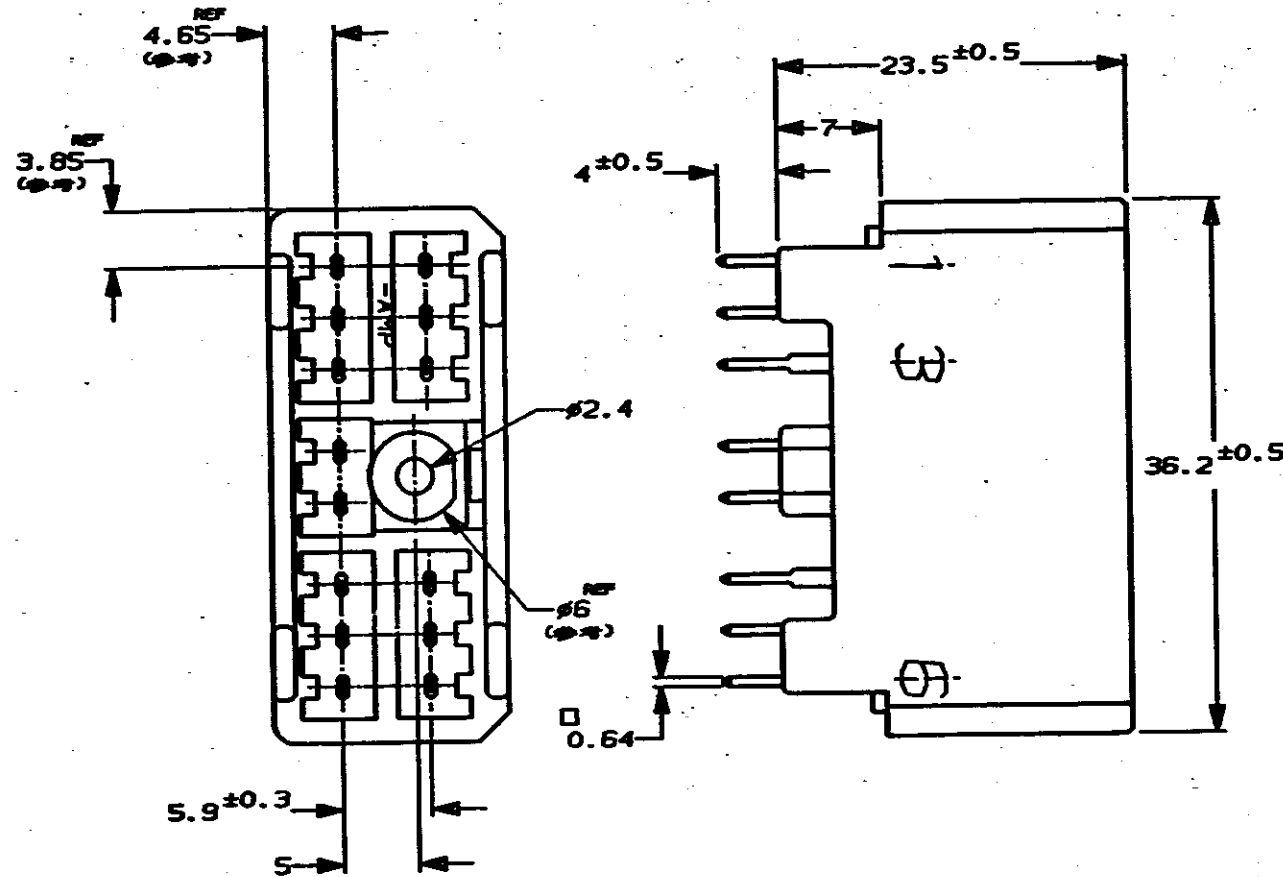


METRIC

DIMENSIONS IN MILLIMETERS. DO NOT SCALE PRINT

PRINT DIST

AMP-1010-2C
REV. 3/93



NOTES :

- △ TO BE MEASURED BETWEEN [EA] AND 2
- △ TO BE MATED WITH PLUG HSG SMOOTHLY
- 3 TO BE USE M3 TAPPING SCREW JIS B1115 OR 1122 (TYPE2 OR 4) BEFORE SOLDER (TIGHTENING TORQUE, 0.8N-m (8Kg-cm) MAX)
- 4 APPLIED PLUG HSG P/N ; 173852

注 :

- △ EAB面から2mmの範囲で測定
- △ 相手ハウジングと所定の機能を満たして嵌合できること
- 3 プリント基板への取付けは JIS-B1115又は1122, M3X6ナベ (2種又は4種)のタッピンネジで締付けた後ハンダ付けする (締付トルク ; 0.8N-m (8Kg-cm)以下)
- 4 嵌合相手ハウジング型番 ; 173852

Copyright ©1993 AMP (Japan), LTD. ALL RIGHTS RESERVED.		Copyright ©1993 AMP (Japan), LTD. ALL RIGHTS RESERVED.		AMP 東京エー・エム・ピー株式会社 Tokyo, Japan	
材料 (MATERIAL) ハウジング: PBT HOUSING		仕上り (FINISH) 表参照 SEE TABLE		名称 (NAME) .070 SRS MLC 14Pos. CAP HSG (N-B(V-TYPE)) .070シリーズ マルチロックコネクタ 14極 垂直型キャップハウジングアッセンブリ	
色 (COLOR) 表参照 SEE TABLE		色 (COLOR) 表参照 SEE TABLE		一般公差 (GENERAL TOLERANCE) 100µT : ±0.2 100µL 300µT : ±0.25 300µL 1000µT : ±0.3 角 度 : ±3°	
A 変更 (REVISED) FJ00-0315-93 NY DA 4/23/93		DR. N. Yamagami 4/5/93		LOC 番号 (No.) B J C-179019	
O 作成 (RELEASED) FJ00-0236-93 HY KA 4/5/93		DE. N. Yamagami 4/5/93		尺取 (SCALED) 2-1	
LTR 変更 (REVISION RECORD) DR CHK DATE		CHK. P. Ajima 4/5/93 APP. O. Sanita 4/5/93		REV. A SHEET 1 OF 1	

(CUSTOMER DRAWING) 参考 面