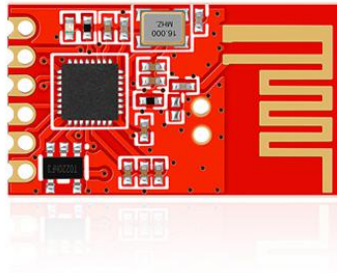




无线串口模块灵-TR2L 规格书



版本号	发布时间	说明
V1.0	2021.6.15	初始版本
V1.02	2021.12.8	修改设置状态指示灯



一、简介

灵-TR2L(LC12SL)是灵-TR2的低功耗版，适合电池供电。模块采用 2.4G SOC 技术；特点是免开发、收发一体、串口透明传输；用户只要了解串口通信，无需复杂的无线通讯知识，就能完成无线遥控产品的开发。

二、特点

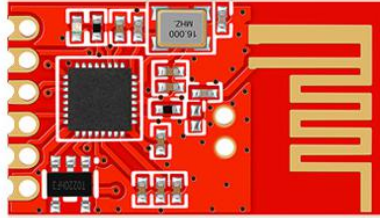
- 半双工通讯，抗干扰能力强
- 2.4-2.5Ghz 频段，已过 FCC 认证；128 个频道可调
- 供电电压：1.8-3.6V
- 接收灵敏度-95dBm
- 发射工作电流 19.7mA
- 接收工作电流 19.5mA
- 休眠电流约 5uA
- 标准 TTL 电平 UART 串口
- 工作频率可设置，多个模块可频分复用
- 通讯协议转换及射频收发切换自动完成，用户无须干预，简单易用
- 通讯速率 0.6kbps-38.4kbps，用户可通过串口指令或上位机软件配置
- 适合电池供电
- 小体积 SMD 封装，无需天线，安装方便

三、应用领域

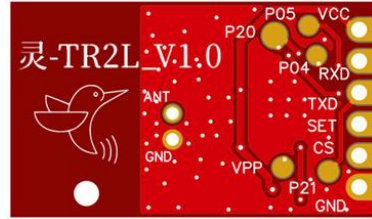
遥控	数据采集	智能家居
工业控制	机器人	智能家电



四、管脚定义



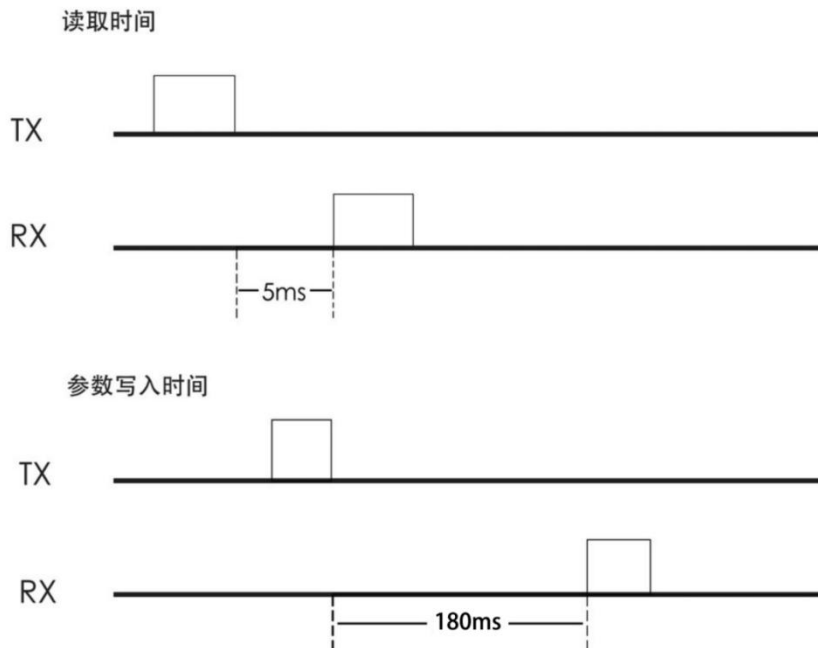
正面



背面

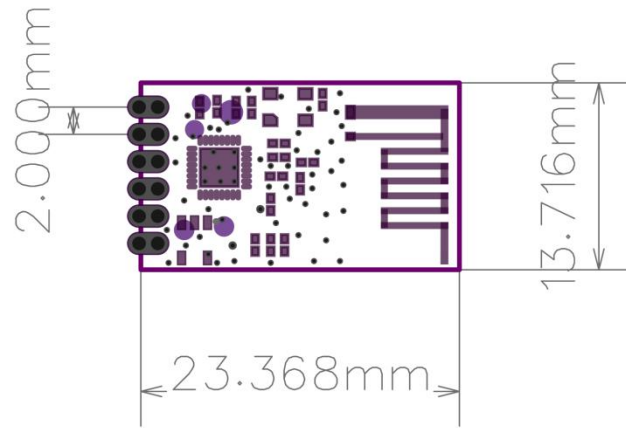
引脚名	引脚功能	描述
VCC	电源	电源 (1.8~3.6V) 典型 3.3V
RXD	模块数据输入 (TTL 电平)	串口通信数据接收
TXD	模块数据输出 (TTL 电平)	串口通信数据发送
SET	设置	配置参数使能 (低电平使能参数配置, 悬空为高电平)
CS	休眠	低电平时工作, 悬空和高电平休眠
GND	电源	接地

五、时序图



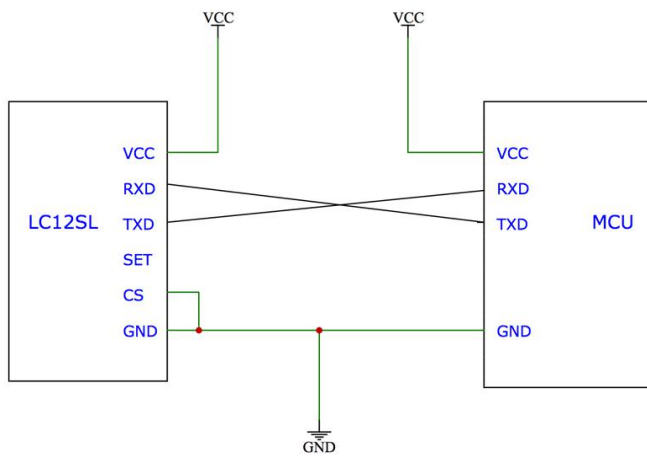
建议上电 0.3s 后再通信

六、产品尺寸

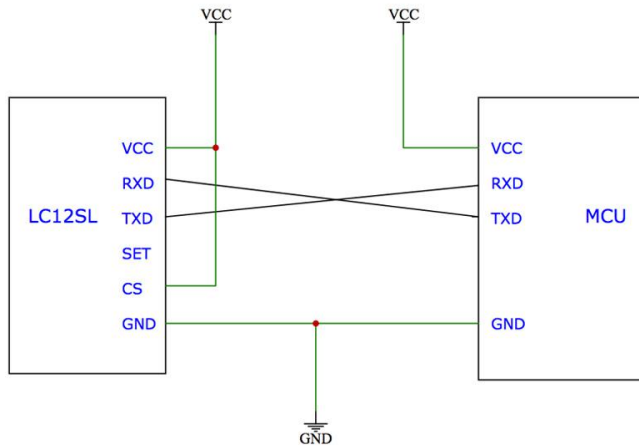


七、典型电路图

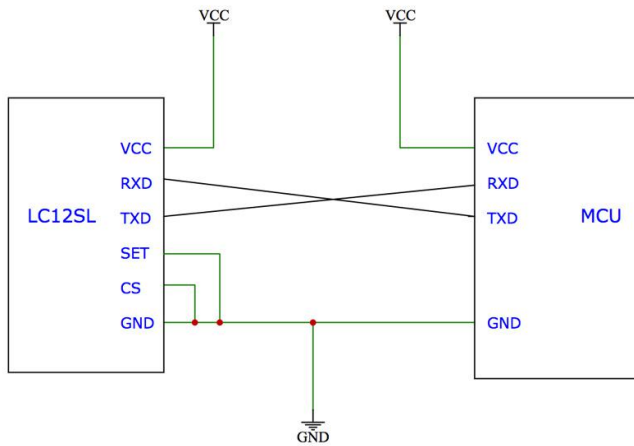
1、通信模式



2、休眠模式



3、设置模式



八、参数设置

参数	设置
1	0xaa (命令字节)
2	0x5a (命令字节)
3,4	Self ID 2Byte (模块 ID,不参与发送)
5,6	Net ID 2Byte (组网 ID, 软件分组, 相同才能通信)
7	Nc(保留)
8	RF Power 1Byte , 共 4 档, 发射功率设置, 出厂默认 0 为最大值
9	Nc(保留)
10	Baud 1Byte(0~6) 波特率 (默认为 4, 即 9600)
11	Nc(保留)
12	RF 信道 1Byte(0~127), 上位机软件里是 16 进制表示
13	Mode 透传模式(默认为 0), 0=连续发送 1=分包发送
14, 15	用户自定义数据(不参与发送,可设任意值, 可用于用户标记等)



16	Lenght 1Byte(0x12)
17	Nc(保留)
18	CheckSum 1Byte(以上所有字节相加)保留低 8 位

注意:

- 1、信道不要使用 16 的倍数和 0, Self ID 出厂固定不能修改。
- 2、如果要多组模块互不干扰，可以设置不同的 NET ID 和信道，前者相当于软件分组，后者相当于硬件上的频率分组，软硬件结合使用效果更好。

数据格式:

主机发送: 0xaa+0x5a+模块 ID+组网 ID (ID 必须相同) +0x00+RF 发射功率+0x00+串口速率+0x00
+RF 信道选择+0x00+0x00+0x12 (字节长度) +0x00+和校验字节

注意: 和校验字节=所有参数累加的字节

模块应答成功

例如:

主机发送: AA5A00000000000000004000A000000120024

参考后面的数据表格，以上配置参数设置无线模块为:

网络 ID: 0000

RF 发射功率: 0 档 (最大值)

串口速率: 9600bps

RF 信道: 10

透传模式: 00 (连续发送)

和校验字节: 24

返回数据: AA5B05210000000000004000A00000012004B

模块 ID 设置多少都可以，并不会影响模块通信，但是最后一个字节和校验要正确。返回参数中，会返回模块 ID。比如上述模块 ID 为: 0X0521

查询参数指令: AA 5C 00 00 00 00 00 00 00 00 00 00 00 00 12 00 18 (HEX 格式)

查询参数返回: AA 5D FF FF 00 00 00 00 00 04 00 64 00 00 00 12 00 7F (模块 ID 都不同)

查询版本号指令: AA 5d 00 00 00 00 00 00 00 00 00 00 00 00 00 00 07 (HEX 格式)

返回 : 02 00 01 (HEX 格式)

出厂设置: AA 5A 00 00 00 00 00 00 00 04 00 64 00 00 00 12 00 7E (HEX 格式)

运行说明



上电后，当 CS 引脚接低电平时模块工作，SET 脚是设置标志位，拉低或短接到地可将模块切换到参数配置模式。

设置模式

一旦进入设置模式，指示灯会亮，SET 引脚配置必须是低电平，CS 引脚必须接低电平，且串口设置自动恢复为：数据位 8，波特率 9600，校验位 N，停止位 1。

指示灯说明：

设置状态下指示灯常亮，工作状态熄灭，收到数据和发射数据指示灯会闪烁。

射频功率设置：

设置发射功率，[参数]占 1 字节。

设置范围:0-8 级,实际为 3 档发射功率可选，为兼容本司灵-TR2(LC12S)型号做出的以下处理

档位	参数	射频功率
1	0-4	5dbm
2	5-6	0dbm
3	7-8	-5dbm

串口波特率：

设置串口接口的传输速率，[参数]占 1 字节

设置范围：600 1200 2400 4800 9600 19200 38400

参数	波特率
0	600bps
1	1200bps
2	2400bps
3	4800bps
4	9600bps
5	19200bps
6	38400bps



关于连续模式和分包模式：

连续发送模式：只要串口收到数据，即会启动无线发送，有时一个数据也是无线一包发送，有时 3 个也是一个无线包；数据量多少不等，比较随机，在接收端，串口收下的数据，可能存在一定的间隔（不同的无线分包带来的间隔）。

分包发送模式：在串口接收完最后一字节后，超时约 10ms(9600 及以上波特率)，即认为串口一包数据的结束，然后一起打包无线发送出去，每一个无线包最多 29 字节，串口最多可以缓存 100 字节数据会满，此时也会触发无线打包发送（如按 100 字节算，则会分 4 个无线包发送）。此模式下，无线发送期间的串口数据可能不会被接收。

通俗理解：就如同在机场打的，连续发送，就好比坐的士，有时一个乘客，有时 3 个乘客，只要有乘客到，即发车。而分包发送模式就好比坐大巴，要么是坐满了，要么是时间到了，满足其一即发车。

九、参数设置

蜂鸟无线 (LC_12S) 模块设置工具 Ver2.1.19.668

端口操作 ①点击
打开端口
端口未打开
此处出现COM号

波特率选择
600
1200
2400
4800
9600 固定值
19200
38400

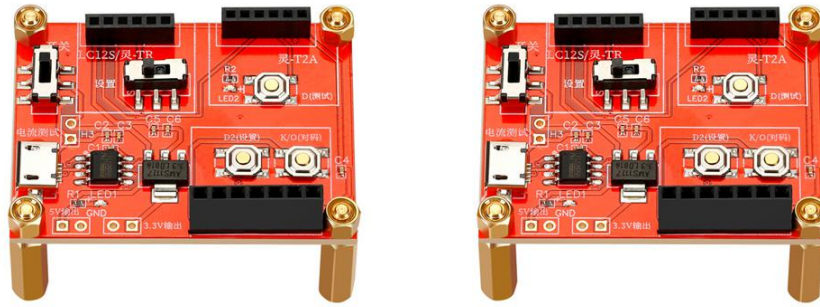
USB模式
模式A 此处和usb
模式B 芯片有关

LC_12S

模块数据读取 ②读取成功下方会出现版本号
版本读取
⑥点查询看看是否成功
查询设置
模块ID:
组网ID:
RF Power:
波特率:
RF信道:
模块版本号: 版本号
恢复出厂设置

模块参数设置 官网:www.fengniaoRF.com 咨询:13570812706
③参数设置
断电后保存
模块ID: 0000 (16进制双字节)
组网ID: 0000 (16进制双字节) 组网ID相同才能互通
RF Power: 0: 12dbm(默认)
波特率: 9600bps
RF信道: 60 (16进制单字节0x00~0x80) 信道相同才能互通
自定义数据: 0000 未启用 校验码生成 生成命令字 ④点击

数据列表 ⑤点击
1 2 3 4 5 6 7 8 9 10 11 12 13 14 15 16 17 18
发出命令: [] 自动 发送
返回消息: [] 保存

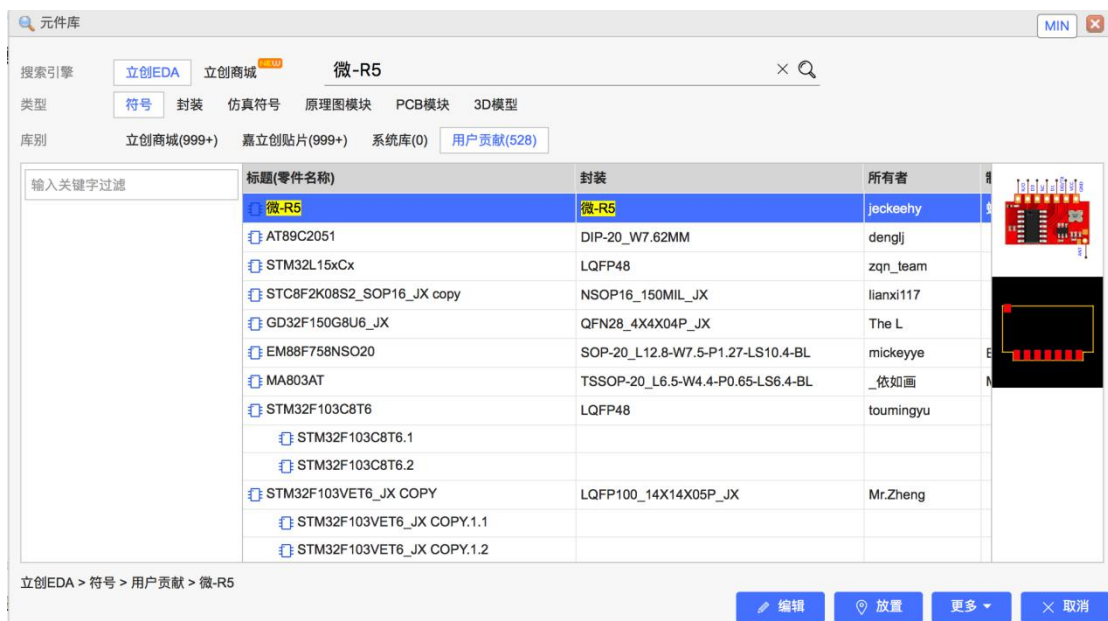


串口 DEMO (测试板)

- 1、推荐用上图工具进行设置和测试，如果用上位机设置参数失败，请检查 CE 引脚是否为**低电平**，SET 引脚是否为**低电平**，此时模块灯常亮。
- 2、通信不成功，先检查硬件问题，如果确保硬件连接没有问题，再查询收发模块参数是否一致。
- 3、设置软件可在官网下载 www.fengniaorf.com。
- 4、设置完成测通信时，记得 SET 改回高电平，回到通信模式。
- 5、用单片机或串口助手设置参数时，请严格按照规格书写指令，校验和一定要正确以及第 7,9,11,13,17 字节必须为 0，否则设置失败。设置是否成功，可以通过查询指令参看。
- 6、模块上电会先初始化，大约 0.3s 后才可以正常通信。
- 7、休眠到唤醒 2ms 后可以发射数据。如果进行休眠工作轮询，唤醒后延时 2ms 再给串口数据，建议每字节间延时 1-2ms，保证数据的正确性，如果还出现丢包，建议设置为分包发送模式。

十、原理图符号和封装

推荐使用高效的 PCB 工具立创 EDA (www.lceda.cn) 搜索“蜂鸟无线”或“产品型号”即可找到。





做遥控数传，用蜂鸟更远！



微信扫一扫

技术咨询+免费拿样品



微信扫一扫

产品购买+资料下载