

双路全桥马达驱动电路

MX3902

特性

- 低待机电流 (小于 0.1uA)
- 低导通内阻 MOSFET 功率开关管
 - 采用 MOS 工艺设计功率管
 - 1 通道 800 毫安功率管内阻 0.73 欧姆
 - 2 通道 800 毫安功率管内阻 0.73 欧姆
- 较小的输入电流
 - 集成约 53K 对地下拉电阻
 - 3V 驱动信号平均 56.5uA 输入电流
- 内置带迟滞效应的过热保护电路 (TSD)
- 抗静电等级: 3KV (HBM)

应用范围

- 四轴飞机电机驱动
- 步进电机驱动

订购信息

产品型号	封装	工作温度
MX3902	DFN12	-20°C ~ 85°C

概述

MX3902 是一个双路全桥电机驱动电路, 专为一些含有双极步进电机或有刷直流电机的低压便携式应用设计。该电路具备较宽的工作电压范围 (从 2V 到 7V), 单通道工作时最大持续输出电流达到 1A (两通道同时工作并联使用时达到 1.6A)。

四个输入 (IN1 到 IN4) 能控制一个双极步进电机整步或半步模式; 或者控制直流电机前进、后退或刹车模式。输入能够用高达 50KHz 的频率的 PWM 信号控制电流或速度。

该电路为功率器件, 本身具备一定内阻, 电路的发热与负载电流、功率管导通内阻以及环境温度密切相关。电路设计有芯片级温度检测电路, 实时监控芯片内部发热, 当芯片内部温度超过设定值时 (典型值 150°C), 产生功率管关断信号, 关闭负载电流, 避免因异常使用导致的温度持续升高, 进而造成塑料封装冒烟、起火等严重安全事故。芯片内置的温度迟滞电路, 确保电路恢复到安全温度后, 才允许重新对功率管进行控制。

典型应用图

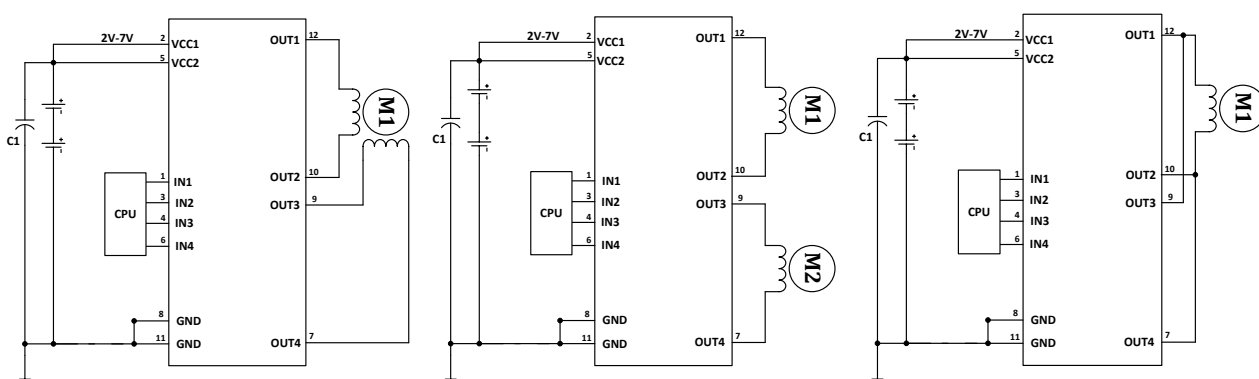
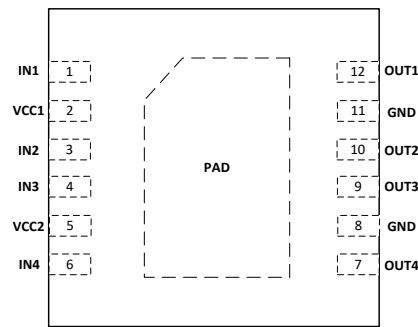


图 1、双极步进电机控制图

2、两个直流电机控制图

3、单个直流电机并联控制

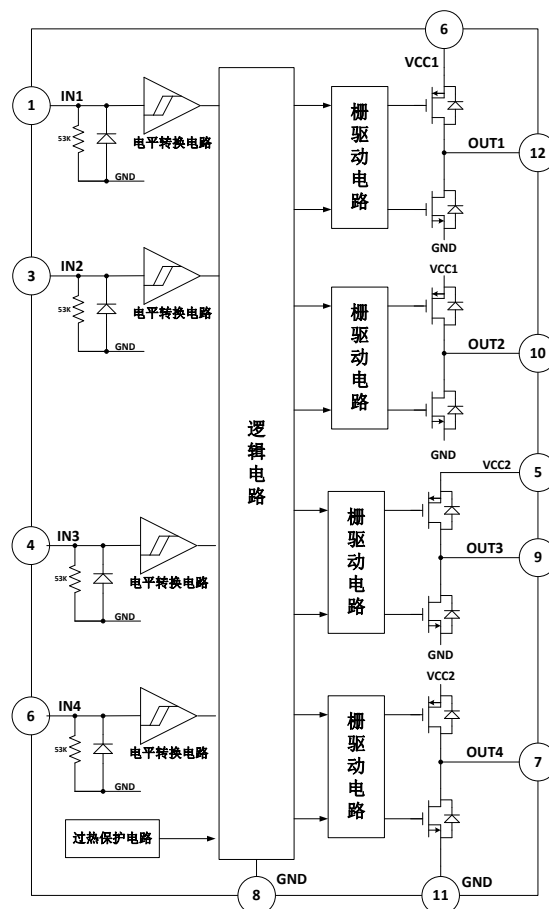
引脚排列



引脚定义

引脚编号	引脚名称	输入/输出	引脚功能描述
1	IN1	I	1 通道逻辑输入端口 1
2	VCC1	P	1 通道电源端
3	IN2	I	1 通道逻辑输入端口 2
4	IN3	I	2 通道逻辑输入端口 3
5	VCC2	P	2 通道电源端
6	IN4	I	2 通道逻辑输入端口 4
7	OUT4	O	2 通道 H 桥输出端口 4
8	GND	-	接地
9	OUT3	O	2 通道 H 桥输出端口 3
10	OUT2	O	1 通道 H 桥输出端口 2
11	GND	-	接地
12	OUT1	O	1 通道 H 桥输出端口 1

功能框图



逻辑真值表

INx				OUT1	OUT2	OUT3	OUT4	功能	
步进电机									
IN1	IN2	IN3	IN4					整步	半步
0	0	0	0	OFF	OFF	OFF	OFF	待机	待机
1	0	1	0	H	L	H	L	Step1	Step1
0	0	1	0	OFF	OFF	H	L	-	Step2
0	1	1	0	L	H	H	L	Step2	Step3
0	1	0	0	L	H	OFF	OFF	-	Step4
0	1	0	1	L	H	L	H	Step3	Step5
0	0	0	1	OFF	OFF	L	H	-	Step6
1	0	0	1	H	L	L	H	Step4	Step7
1	0	0	0	H	L	OFF	OFF	-	Step8
直流电机(两个)									
IN1 or IN3		IN2 or IN4							
0		0		OFF	OFF	OFF	OFF	待机	
1		0		H	L	H	L	前进	
0		1		L	H	L	H	后退	
1		1		L	L	L	L	刹车	
直流电机(单个并联)									
IN1 or IN3		IN2 or IN4							
0		0		OFF	OFF	OFF	OFF	待机	
1		0		H	L	H	L	前进	
0		1		L	H	L	H	后退	
1		1		L	L	L	L	刹车	
直流电机(外部 PWM 信号)									
IN1 or IN3		IN2 or IN4							
1		0		H	L	H	L	前进	
0		0		OFF	OFF	OFF	OFF	快速衰减	
0		1		L	H	L	H	后退	
0		0		OFF	OFF	OFF	OFF	快速衰减	
1		0		H	L	H	L	前进	
1		1		L	L	L	L	慢速衰减	
0		1		L	H	L	H	后退	
1		1		L	L	L	L	慢速衰减	

绝对最大额定值($T_A=25^{\circ}\text{C}$)

参数	符号	值	单位	
最大电源电压	VCCx(MAX)	8	V	
最大外加输出端电压	VOOUT(MAX)	VCCx		
最大外加输入电压	VIN(MAX)	5.5		
最大峰值输出电流	1 通道	1.5	A	
	2 通道	1.5		
	两通道并联使用	2.5		
最大功耗	P_D	1.5	W	
结到环境热阻	DFN12 封装	θ_{JAD}	83	$^{\circ}\text{C}/\text{W}$
工作温度范围	T_{opr}	-20~+85	$^{\circ}\text{C}$	
结温	T_J	150	$^{\circ}\text{C}$	
储存温度	T_{stg}	-55~+150	$^{\circ}\text{C}$	
焊接温度	T_{LED}	260 $^{\circ}\text{C}$, 10 秒		
ESD(注 3)		3000	V	

注：(1)、x 代表 1 或者 2；1 通道表示 OUT1 和 OUT2，2 通道表示 OUT3 和 OUT4。

(2)、不同环境温度下的最大功耗计算公式为： $P_D=(150^{\circ}\text{C}-T_A)/\theta_{JA}$

T_A 表示电路工作的环境温度， θ_{JA} 为封装的热阻。150 $^{\circ}\text{C}$ 表示电路的最高工作结温。

(3)、电路功耗的计算方法： $P=I^2 \times R$

其中 P 为电路功耗，I 为持续输出电流，R 为电路的导通内阻。电路功耗 P 必须小于最大功耗 P_D

(4)、人体模型，100pF 电容通过 1.5K Ω 电阻放电。

推荐工作条件($T_A=25^{\circ}\text{C}$)

参数	符号	最小值	典型值(VCCx=5V)	最大值	单位
电源电压	VCCx	2	--	7	V
输入电压	VIN	0	--	5	V
2 通道不工作	1 通道持续电流	I_{OUT1}	1		A
1 通道不工作	2 通道持续电流	I_{OUT2}	1		
两通道并联使用持续电流	I_{OUT}		1.6		

注：(1)、1 通道表示 OUT1 和 OUT2，2 通道表示 OUT3 和 OUT4。

(2)、持续输出电流测试条件为：电路贴装在 PCB 上测试。

电特性参数表

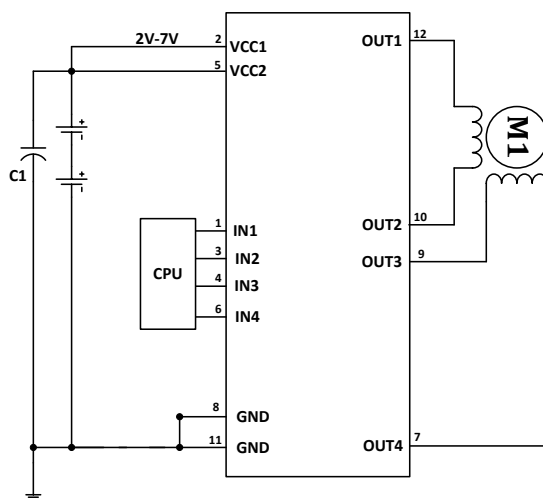
(T_A=25℃, VCCx=5V,除非另有规定)

参数	符号	条件	最小值	典型值	最大值	单位
电源参数						
VCCx 待机电流	I _{VCCST}	IN1=IN2= IN3= IN4=L;VCCx=8V;输出悬空	--	0	10	uA
VCCx 静态电源电流	I _{VCC}	IN1=H OR IN2=H OR IN3=H OR IN4=H;输出悬空	--	190	--	uA
输入逻辑电平						
输入高电平	V _{INH}	VCCx=3V	0.5VCC	--	--	V
输入低电平	V _{INL}	VCCx=3V	--	--	0.2VCC	
输入电平迟滞	V _{HYS}	VCCx=3V		0.6		
输入高电平电流	I _{INH}	V _{INH} =3V;VCCx=3V		56.5		uA
输入下拉电阻	R _{IN}	V _{INH} =3V;VCCx=3V		53		KΩ
功率管导通内阻						
1 通道导通内阻	R _{ON1}	IO=±200mA VCC1=5V		0.66		Ω
		IO=±800mA VCC1=5V		0.73		
2 通道导通内阻	R _{ON2}	IO=±200mA VCC2=5V		0.66		
		IO=±800mA VCC2=5V		0.73		
保护功能参数						
热关断温度点	TSD		--	150	--	℃
热关断温度迟滞	TSDH		--	20	--	

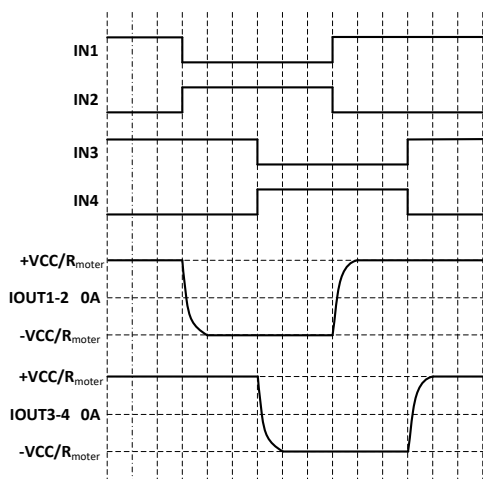
注: x 代表 1 或 2。

典型应用线路图

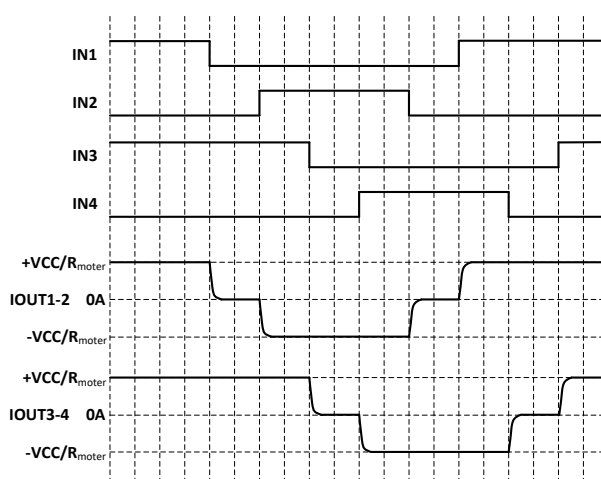
1、双极步进电机控制



典型步进电机控制应用图

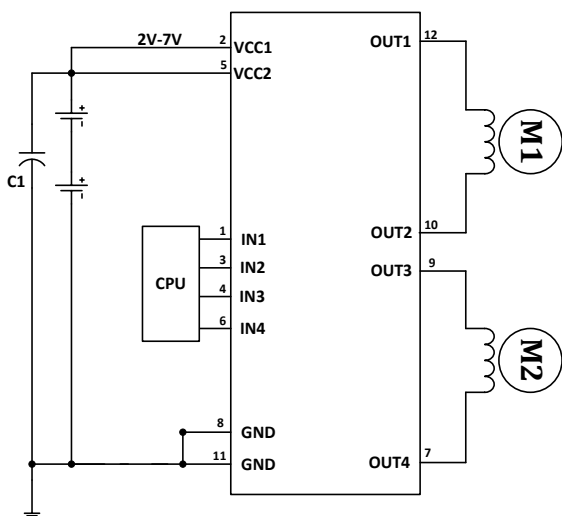


整步模式时序图

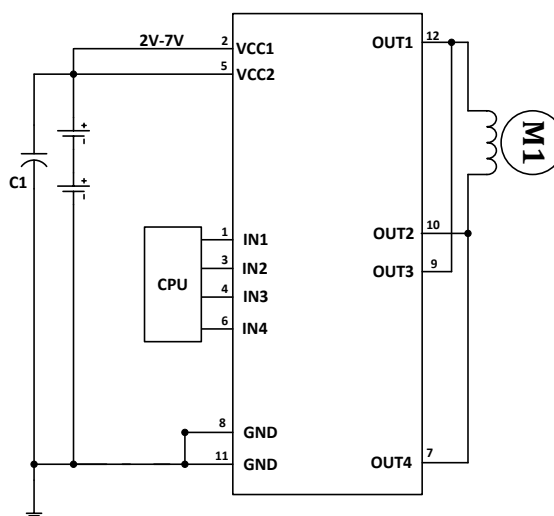


半步模式时序图

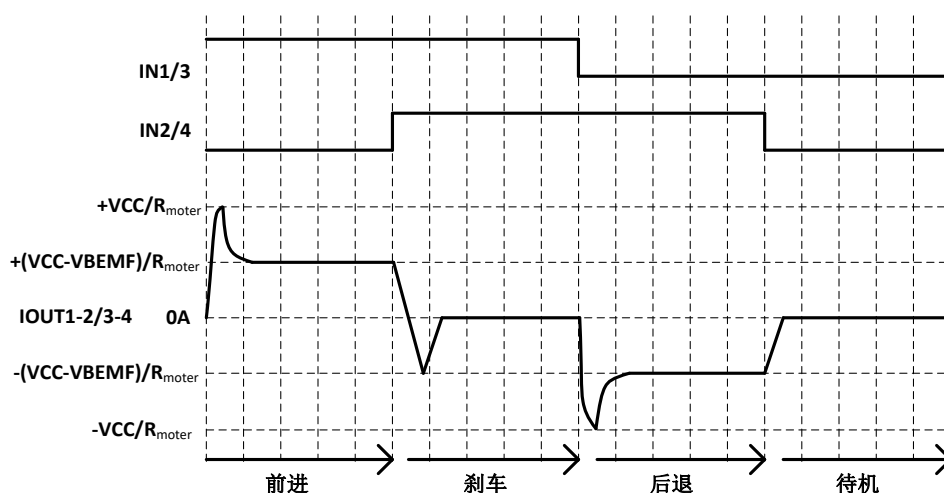
2、直流电机控制



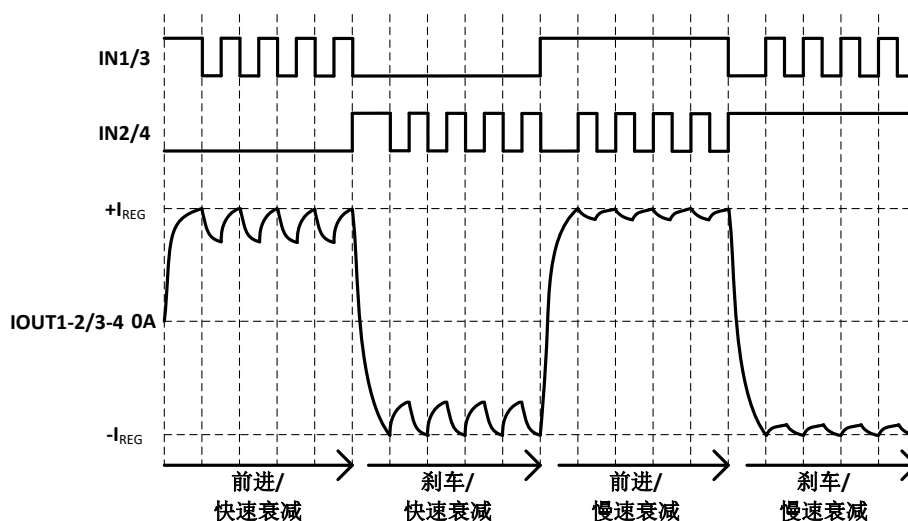
典型两个直流电机控制应用图



典型单个直流电机并联控制应用图



直流电机应用下输出电流时序图



外部 PWM 信号下输出电流快速和慢速衰减示意图

特别注意事项:

应用图中电容 C1 为功率电源与地之间的去耦电容，应用时电容 C1 的容值大小根据应用条件的不同可以有不同的选择，具体规定如下：

A、在 VCCx 电压小于 5V，峰值电流不超过 1.5A 的应用条件下，电容 C1 可以省掉。

B、在 VCCx 电压 5V-7V 之间，峰值电流超过 1.5A 的应用条件下，电容 C1 不能省掉，需要根据实际电机的情况，电容 C1 的值在 47uF-100uF 之间选择。

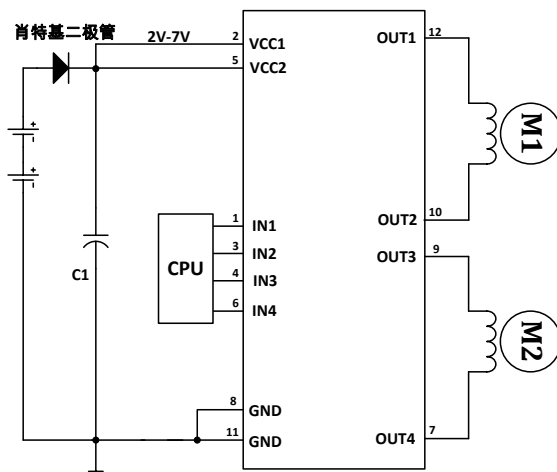
C、电容 C1 的类型不限制，可以是瓷片电容也可以是电解电容。

注：x 代表 1 或者 2。

特别注意事项

1、电源与地反接

将电路的电源与地线反接，将导致电路损坏，严重时会导致塑料封装冒烟。可考虑在电路的电源端串联两个功率肖特基二极管至电池的正端，可防止由于电池接反引起的电路损坏。功率肖特基二极管的最大持续电流能力必须大于马达堵转的持续电流，否则肖特基二极管会因为过热而损坏。功率肖特基二极管的反向击穿电压必须大于最高电源电压，如果反向击穿电压过小，当电池反接时，会击穿肖特基二极管造成烧毁。



2、功率电源 VCCx 对地去耦电容(C1)

驱动电路要求添加的功率电源 VCCx 对地去耦电容 C1(参考应用线路图)主要有两个作用：1)、吸收马达向电源释放的能量，稳定电源电压，避免电路因为过压而击穿；2)、在马达起动或者快速正转、反转切换的瞬间，马达需要瞬间大电流才能迅速启动。由于电池的响应速度以及连接引线较长，往往不能立即输出瞬态大电流，此时需要依赖靠近马达驱动电路附近的储能电容释放出瞬态大电流。

根据电容的储能特性，电容容值越大，相同时间内的电压波动越小，因此在高压、大电流的应用条件下建议电容 C1 取值根据实际使用电机的情况而定，建议电容 C1 的值在 4.7uF-100uF 之间。

3、静电防护

电路的输入/输出端口采用了 CMOS 器件，对静电放电敏感。虽然设计有静电防护电路，但在运输、包装、加工、储存过程中应该采取防静电措施，尤其是在加工过程中应重点考虑防静电。

4、输出对地短路、输出端短路

在正常工作时，电路的高电平输出端与地线发生短路时或者 OUT1 与 OUT2 或 OUT3 与 OUT4 两端发生短路，电路内部将通过极大的电流，产生极大的功耗，触发电路内部的过热关断电路，从而保护电路不立即烧毁。但由于过热保护电路只检测温度，并不检测通过电路的瞬态电流，输出对地短路时电流极大，容易造成电路损坏，使用时应避免发生输出对地短路。测试时加入限流措施可避免发生类似损坏。

5、输出对电源短路

在正常工作时，当电路的低电平输出端与电源发生短路时，电路将会被损坏。

6、马达堵转

在正常工作时，当驱动电路的负载马达出现堵转的情况后，如果堵转电流超过驱动电路的最大持续电流，驱动电路将进入过热保护模式，防止电路损坏。但如果堵转电流远大于最大峰值电流，电路较容易损坏。

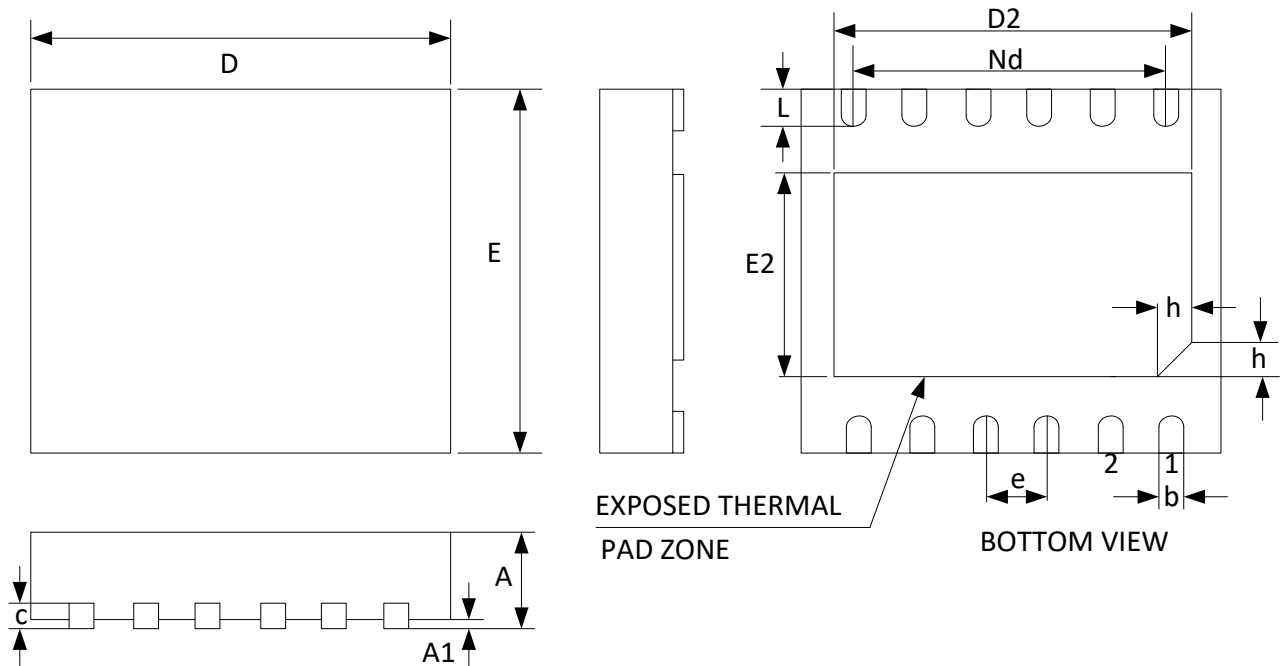
7、峰值电流大大超过额定值

在接近或超过最高工作电压且峰值电流大大超过绝对最大峰值电流时也会造成芯片烧毁。

注：x 代表 1 或者 2。

封装外形尺寸图

DFN12:



SYMBOL	MILLIMETER		
	MIN	NOM	MAX
A	0.70	0.75	0.80
A1	-	0.02	0.05
b	0.16	0.23	0.28
c	0.18	0.20	0.25
D	2.90	3.00	3.10
D2	2.40	2.50	2.60
e	0.45BSC		
Nd	2.25BSC		
E	2.90	3.00	3.10
E2	1.45	1.55	1.65
L	0.30	0.40	0.50
h	0.20	0.25	0.30
L/F 载体尺寸 (mil)	106*75		

版权声明:

由于产品技术改进, 重庆中科芯亿达电子有限公司保留在未通知客户情况下更改该文档的权利。请在使用该产品前确定产品手册更新到最新版本。

版本历史

V1.0 初始版本 2017-04-28