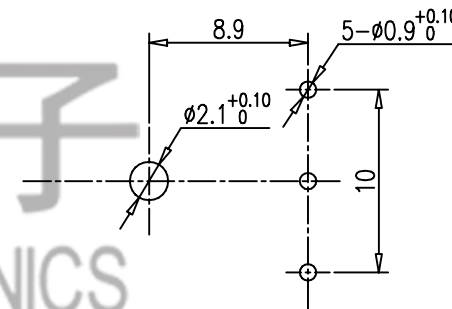
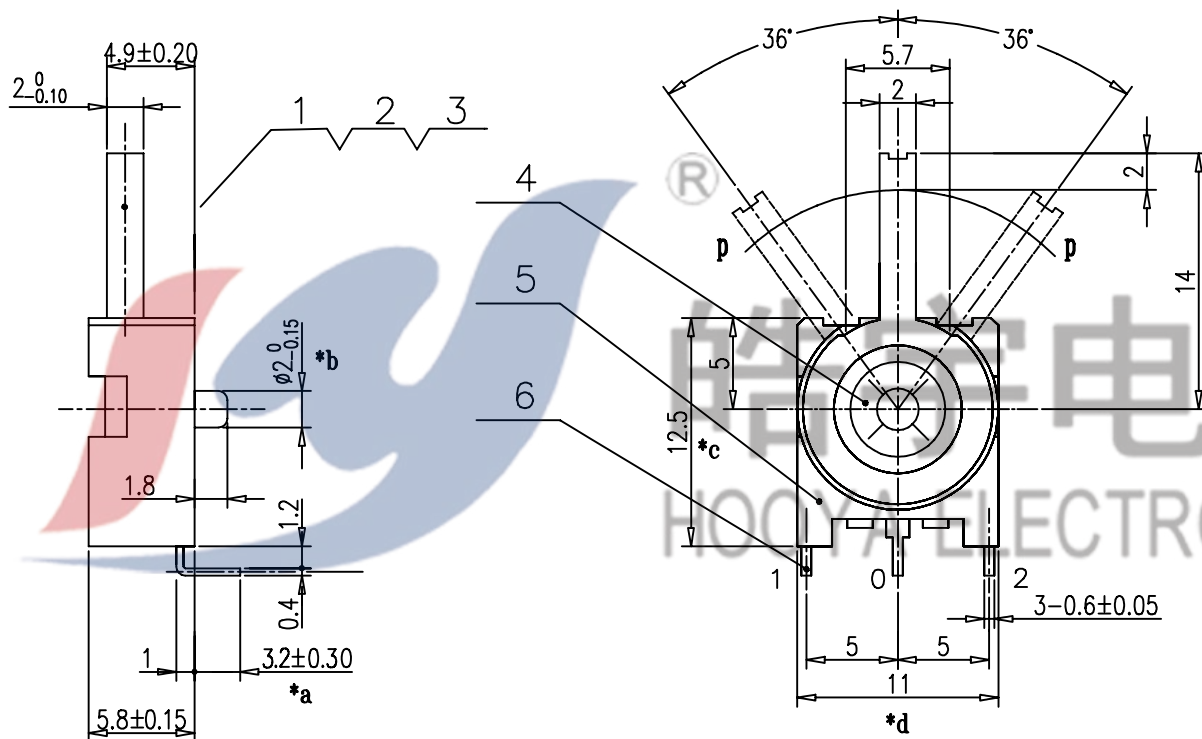


电原理图



安装尺寸图

NO.	PART NAME	MATERIAL	QTY	FINISHING	TOLERANCE UNLESS SPECIFIED		REVISIONS		BY	APPD
8					UP TO 5mm: ±0.1	ANGULAR	A1	2018.6.6	原尺寸2.4改为3.2	
7					ABOVE 5mm: ±0.2	±1°	NO	DATE		
6	接触脚	BRASS	1		TITLE: Reset switch		UNIT : MM	ROHS COMPLIANT	DWN	
5	底座	PA66	1		MODEL: LF-308		SCALE: 1:1		CHK'D	
4	铆钉	SUS	1		HAOYU(HONGKONG)LIMITED 皓宇(香港)有限公司				APPD	
3	机型簧片	OSn6.5-0.1	1				PRO.AGL:		REV :A1	
2	扭簧	OCr-19Ni9	1							
1	手柄	POM	1							