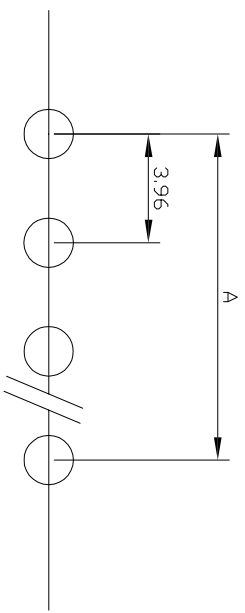
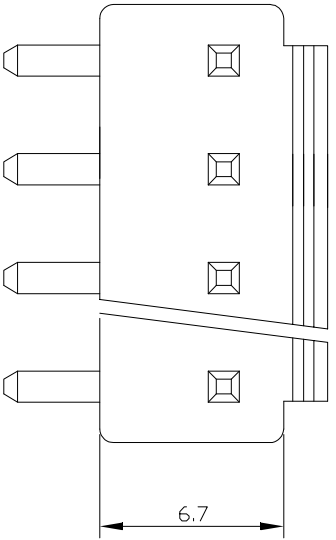
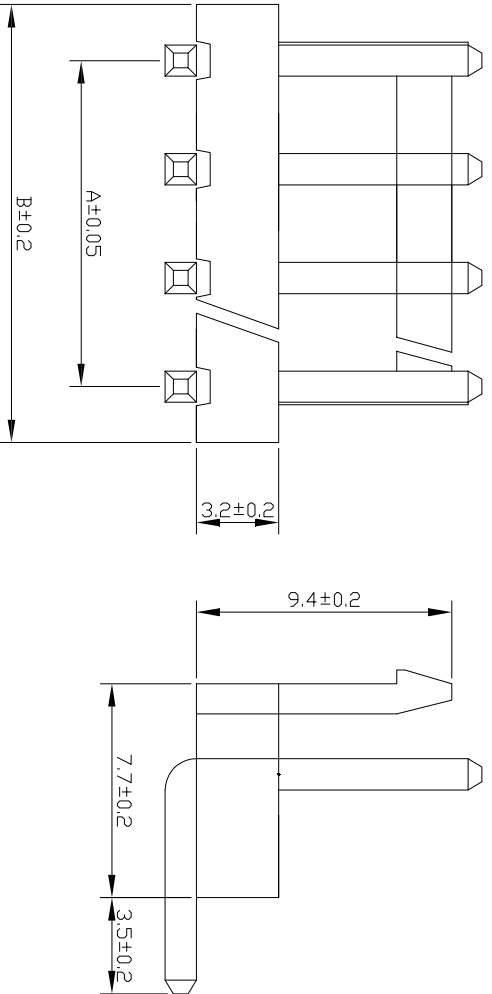


变更单号	版本	日期	内容描述	变更者



PCB寸法

孔数	A	B
2	3.96	7.92
3	7.92	11.88
4	11.88	15.84
5	15.84	19.80
6	19.80	23.76
7	23.76	27.72
8	27.72	31.68
9	31.68	35.64
10	35.64	39.60
11	39.6	43.56
12	43.56	47.52

技术参数:

1. 额定电流: 3A AC/DC.
2. 额定电压: 250V AC/DC.
3. 工作温度: -20°C to 85°C.
4. 接触电阻: 20mΩ Max.
5. 绝缘电阻: 1000MΩ Min.
6. 耐电压: 1000V AC/minute.
7. 符合ROSH要求.

材料

1. 基座: PA66.
2. 插针: 黄铜.
3. 电镀: 镍 和 锡.

**CAX** 浙江创都电子科技有限公司  
ZHEJIANG CHUANGDU ELECTRONICS AND TECHNOLOGY CO., LTD.

X.	±0.50	设计	叶云龙	日期	2020.11.05	名称	VH弯针
X.X	±0.25	审核	黄斌斌	日期	2020.11.05	料号	
X.XX	±0.20	批准	王红芳	日期	2020.11.05		
X°	±3°						
未注公差	比例	1:1	单位	mm	版本	A	页码
							1 OF 1
							A4

