



# PMS161

## 5 触摸键 OTP 类型单片机

### 数据手册

第 0.02 版

2021 年 6 月 24 日

Copyright © 2021 by PADAUK Technology Co., Ltd., all rights reserved

6F-6, No.1, Sec. 3, Gongdao 5th Rd., Hsinchu City 30069, Taiwan, R.O.C.

TEL: 886-3-572-8688  [www.padauk.com.tw](http://www.padauk.com.tw)

### 重要声明

应广科技保留权利在任何时候变更或终止产品，建议客户在使用或下单前与应广科技或代理商联系以取得最新、最正确的产品信息。

应广科技不担保本产品适用于保障生命安全或紧急安全的应用，应广科技不为此类应用产品承担任何责任。关键应用产品包括，但不仅限于，可能涉及的潜在风险的死亡，人身伤害，火灾或严重财产损失。

应广科技不承担任何责任来自于因客户的产品设计所造成的任何损失。在应广科技所保障的规格范围内，客户应设计和验证他们的产品。为了尽量减少风险，客户设计产品时，应保留适当的产品工作范围安全保障。

---

提供本文档的中文简体版是为了便于了解，请勿忽视中英文的部份，因为其中提供有关产品性能以及产品使用的有用信息，应广科技暨代理商对于文中可能存在的差错不承担任何责任，建议参考本文件英文版。

### 目录

<b>1. 功能</b> .....	<b>7</b>
1.1. 特性.....	7
1.2. 系统特性.....	7
1.3. CPU 特性 .....	7
1.4. 封装信息.....	7
<b>2. 系统概述和方框图</b> .....	<b>8</b>
<b>3. 引脚功能说明</b> .....	<b>9</b>
<b>4. 器件电气特性</b> .....	<b>12</b>
4.1. 直流交流电气特性 .....	12
4.2. 绝对最大值范围 .....	13
4.3. IHRC 频率与 VDD 关系曲线图（校准到 16MHz） .....	13
4.4. ILRC 频率与 VDD 关系曲线图 .....	14
4.5. NILRC 频率与 VDD 关系曲线图.....	14
4.6. IHRC 频率与温度关系曲线图（校准到 16MHz） .....	15
4.7. ILRC 频率与温度关系曲线图 .....	15
4.8. NILRC 频率与温度关系曲线图.....	16
4.9. 工作电流 vs. VDD 与系统时钟 = IHRC/n 关系曲线图 .....	16
4.10. 工作电流 vs. VDD 与系统时钟 = ILRC/n 关系曲线图 .....	17
4.11. IO 引脚上拉阻抗曲线图 .....	17
4.12. IO 引脚下拉阻抗曲线图 .....	18
4.13. IO 引脚输出的驱动电流( $I_{OH}$ )与灌电流( $I_{OL}$ )曲线图.....	18
4.14. IO 引脚输入高/低阈值电压( $V_{IH}/V_{IL}$ )曲线图 .....	19
4.15. 掉电电流( $I_{PD}$ )和省电电流( $I_{PS}$ ) .....	20
<b>5. 功能概述</b> .....	<b>22</b>
5.1. 程序内存 – OTP.....	22
5.2. 启动程序.....	22
5.3. 数据存储器 – SRAM .....	23
5.4. 振荡器和时钟 .....	23
5.4.1. 内部高频 RC 振荡器和内部低频 RC 振荡器.....	23
5.4.2. IHRC 校准.....	23
5.4.3. IHRC 频率校准和系统时钟 .....	24
5.4.4. 系统时钟和 LVR 基准位 .....	25

5.4.5. 系统时钟切换 .....	26
5.5. 比较器 .....	27
5.5.1. 内部参考电压 ( $V_{\text{internal R}}$ ) .....	28
5.5.2. 使用比较器 .....	30
5.5.3. 使用比较器和 Bandgap 1.20V .....	31
5.6. 16 位计数器 (Timer16) .....	32
5.7. 看门狗计数器 .....	33
5.8. 中断 .....	34
5.9. 省电和掉电 .....	37
5.9.1. 省电模式 (“stopexe”) .....	37
5.9.2. 掉电模式 (“stopsys”) .....	38
5.9.3. 唤醒 .....	39
5.10. IO 引脚 .....	39
5.11. 复位 .....	40
5.12. 8 位计数器 (Timer2) .....	41
5.12.1. 使用 Timer2 产生周期波形 .....	42
5.13. 8 位计数器 (Timer3) .....	43
5.14. 触摸功能 .....	44
<b>6. IO 寄存器 .....</b>	<b>46</b>
6.1. ACC 状态标志寄存器 ( <i>flag</i> ), IO 地址 =0x00 .....	46
6.2. 堆栈指针寄存器 ( <i>sp</i> ), IO 地址 =0x02 .....	46
6.3. 时钟模式寄存器 ( <i>clkmd</i> ), IO 地址 =0x03 .....	46
6.4. 中断允许寄存器 ( <i>inten</i> ), IO 地址 =0x04 .....	47
6.5. 中断请求寄存器 ( <i>intrq</i> ), IO 地址 =0x05 .....	47
6.6. Timer16 控制寄存器 ( <i>t16m</i> ), IO 地址 =0x06 .....	48
6.7. 中断边缘选择寄存器 ( <i>integs</i> ), IO 地址 =0x0c .....	48
6.8. 端口 A 数字输入使能寄存器 ( <i>padier</i> ), IO 地址 =0x0d .....	49
6.9. 端口 A 数据寄存器 ( <i>pa</i> ), IO 地址 =0x10 .....	49
6.10. 端口 A 控制寄存器 ( <i>pac</i> ), IO 地址 =0x11 .....	49
6.11. 端口 A 上拉控制寄存器 ( <i>paph</i> ), IO 地址 =0x12 .....	49
6.12. 端口 A 下拉控制寄存器 ( <i>papl</i> ), IO 地址 =0x13 .....	49
6.13. 比较器控制寄存器 ( <i>gpcc</i> ), IO 地址 =0x1a .....	50
6.14. 比较器选择寄存器 ( <i>gpcs</i> ), IO 地址 =0x1e .....	50
6.15. Timer2 控制寄存器 ( <i>tm2c</i> ), IO 地址 =0x1c .....	51
6.16. Timer2 计数寄存器 ( <i>tm2ct</i> ), IO 地址 =0x1d .....	51
6.17. Timer2 分频寄存器 ( <i>tm2s</i> ), IO 地址 = 0x17 .....	51

6.18.	Timer2 上限寄存器 ( <i>tm2b</i> ), IO 地址 = 0x09.....	51
6.19.	Timer3 控制寄存器 ( <i>tm3c</i> ), IO 地址 = 0x32 .....	52
6.20.	Timer3 计数寄存器 ( <i>tm3ct</i> ), IO 地址 = 0x33 .....	52
6.21.	Timer3 分频寄存器 ( <i>tm3s</i> ), IO 地址= 0x34 .....	52
6.22.	Timer3 上限寄存器 ( <i>tm3b</i> ), IO 地址 = 0x35 .....	52
6.23.	触摸选项寄存器 ( <i>ts</i> ), IO 地址= 0x37 .....	53
6.24.	触摸充电控制寄存器 ( <i>tcc</i> ), IO 地址 = 0x38 .....	53
6.25.	触摸按键使能 1 寄存器( <i>tke1</i> ), IO 地址 = 0x3b .....	54
6.26.	触摸按键充电计数高位寄存器 ( <i>tkch</i> ), IO 地址= 0x3e .....	54
6.27.	触摸按键充电计数低位寄存器 ( <i>tkcl</i> ), IO 地址 = 0x3f .....	54
<b>7.</b>	<b>指令.....</b>	<b>55</b>
7.1.	数据传输类指令 .....	56
7.2.	算术运算类指令 .....	59
7.3.	移位运算类指令 .....	61
7.4.	逻辑运算类指令 .....	62
7.5.	位运算类指令 .....	64
7.6.	条件运算类指令 .....	65
7.7.	系统控制类指令 .....	66
7.8.	指令执行周期综述 .....	68
7.9.	指令影响标志综述 .....	69
7.10.	BIT 定义 .....	69
<b>8.</b>	<b>代码选项(Code Options).....</b>	<b>70</b>
<b>9.</b>	<b>特别注意事项 .....</b>	<b>70</b>
9.1.	警告.....	70
9.2.	使用 IC .....	70
9.2.1.	IO 引脚的使用和设定 .....	70
9.2.2.	中断 .....	71
9.2.3.	系统时钟选择 .....	71
9.2.4.	掉电模式、唤醒和看门狗 .....	71
9.2.5.	TIMER 溢出 .....	71
9.2.6.	IHRC.....	72
9.2.7.	LVR .....	72
9.2.8.	烧录方法.....	72
9.2.8.1.	PDK5S-P-003 烧录 PMS161 方法 .....	73
9.2.8.2.	PDK5S-P-003B 烧录 PMS161 方法 .....	75
9.3.	使用 ICE .....	76

修订历史:

修订	日期	描述
0.00	2020/10/29	初版
0.01	2020/12/02	1. 更新直流交流电气特性: $f_{SYS}$ 、 $R_{PH}$ 、 $f_{ILRC}$ 2. 更新第 4.3 节到第 4.15 节
0.02	2021/06/24	1. 修改第 1.3 节、第 5.2 节、第 5.9.1 节、第 5.9.3 节、第 5.11 节、第 6.9 节到第 6.12 节、第 6.16 节、第 6.18 节、第 6.20 节、第 6.22 节、第 7.1 节、第 7.2 节、第 7.4 节、第 7.9 节 2. 更新第 4.1 节电气特性: $V_{DD}$ 、 $f_{SYS}$ 、 $I_{OP}$ 、 $I_{OL}$ 、 $I_{OH}$ 、 $R_{PH}$ 、 $R_{PL}$ 、 $f_{ILRC}$ 、 $f_{NILRC}$ 、 $t_{WUP}$ 3. 更新第 4.3 节到第 4.15 节 4. 修改图 1、图 3、表 6、图 17

## 1. 功能

### 1.1. 特性

- ◆ 不建议使用于 AC 阻容降压供电或有高 EFT 要求的应用。应广不对使用于此类应用而不达安规要求负责
- ◆ 工作温度范围：-20°C ~ 70°C

### 1.2. 系统特性

- ◆ 1.5KW OTP 程序内存
- ◆ 96 字节数据存储器
- ◆ 最多可选择 5 个 IO 引脚作为触摸按键
- ◆ 一个硬件 16 位计数器
- ◆ 两个硬件 8 位计数器
- ◆ 一个硬件比较器
- ◆ 6 个 IO 引脚并带有上拉/下拉电阻选项
- ◆ Bandgap 电路提供 1.2V Bandgap 电压
- ◆ 时钟源：内部高频 RC 振荡器(IHRC)，内部低频 RC 振荡器(ILRC)
- ◆ 16 段 LVR 复位设定： 4.5V, 4.0V, 3.75V, 3.5V, 3.3V, 3.15V, 3.0V, 2.7V, 2.5V, 2.4V, 2.3V, 2.2V, 2.1V, 2.0V, 1.9V, 1.8V
- ◆ 两个可选的外部中断引脚
- ◆ 内部 LDO 可防止触摸噪声
- ◆ 支持低功耗(NILRC)定时唤醒 stopsys

### 1.3. CPU 特性

- ◆ 单一处理单元工作模式
- ◆ 提供 88 个有效指令
- ◆ 大部分都是 1T（单周期）指令
- ◆ 可程序设定的堆栈指针和堆栈深度（使用 2 bytes SRAM 作为一层堆栈）
- ◆ 数据存取支持直接和间接寻址模式，用数据存储器即可当作间接寻址模式的数据指针(index pointer)
- ◆ IO 地址以及存储地址空间互相独立

### 1.4. 封装信息

- ◆ PMS161-U06A: SOT23-6 (60mil)
- ◆ PMS161-U06B: SOT23-6 (60mil)
- ◆ PMS161-2N06: DFN (2\*2mm)
- ◆ PMS161-2N08A: DFN (2\*2mm)
- ◆ PMS161-2N08B: DFN (2\*2mm)
- ◆ PMS161-S08A: SOP8 (150mil)
- ◆ PMS161-S08B: SOP8 (150mil)

### 2. 系统概述和方框图

PMS161 系列是一款完全静态的，以 OTP 为程序存储基础的 CMOS 8-bit 微处理器。它运用 RISC 的架构并大部分的指令执行都是一个指令周期的，只有少部分处理间接寻址指令需要两个指令周期。

PMS161 包含一个最多 5 键的电容式触摸控制电路。另外，PMS161 还包含 1.5KW OTP 程序内存以及 96 字节数据存储，一个 16 位的硬件计数器，两个 8 位 Timer2/Timer3 计数器。

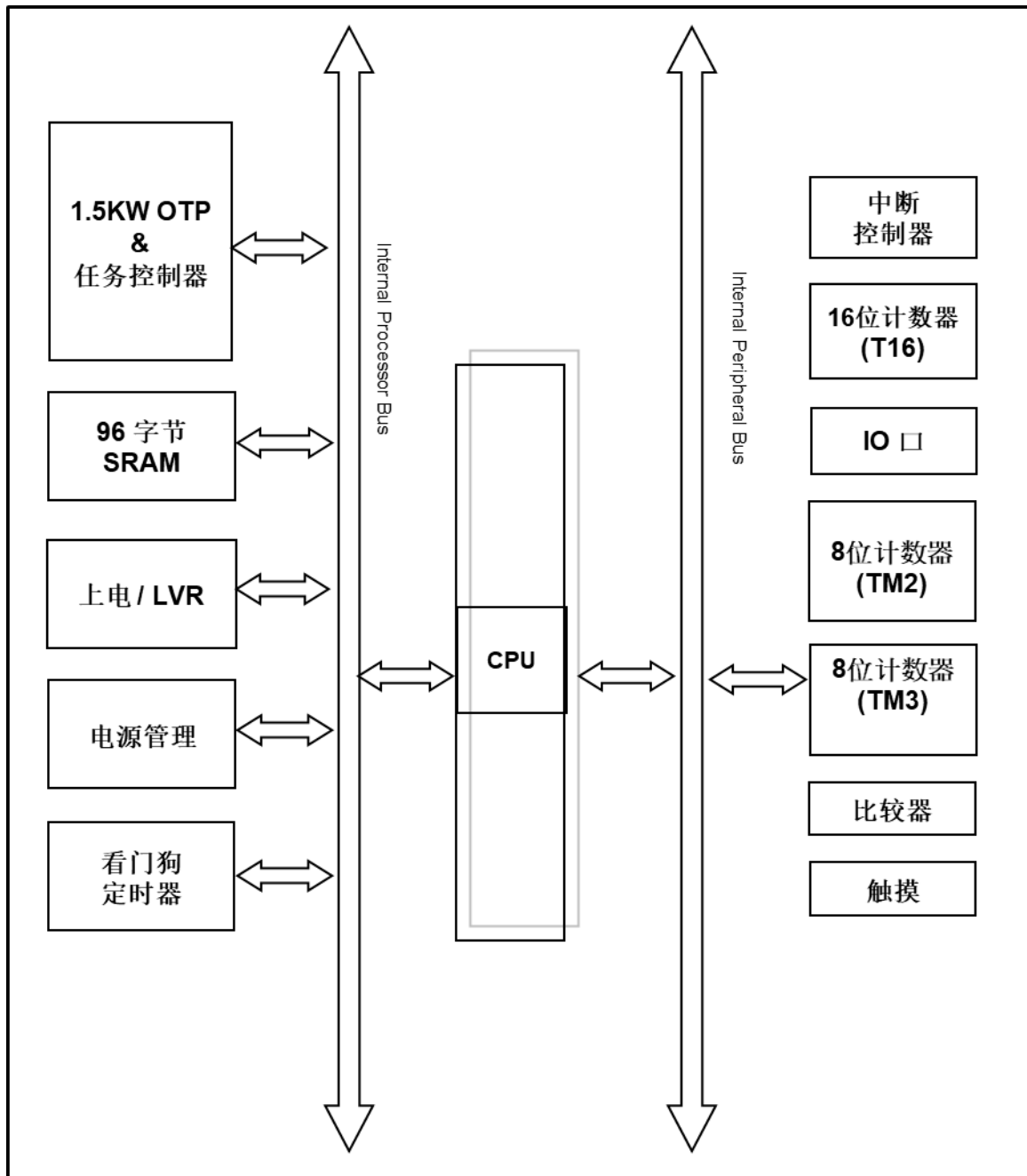
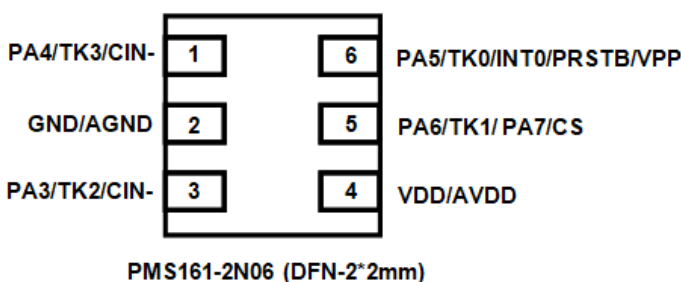
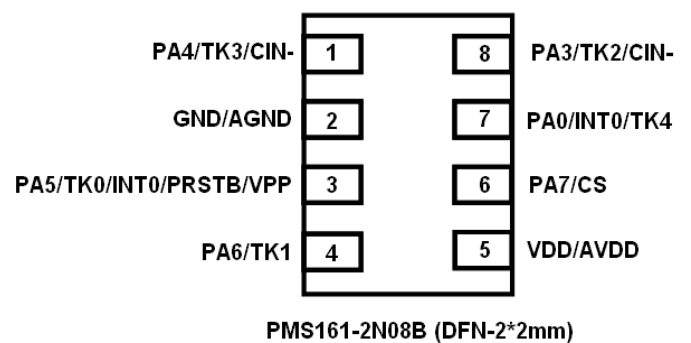
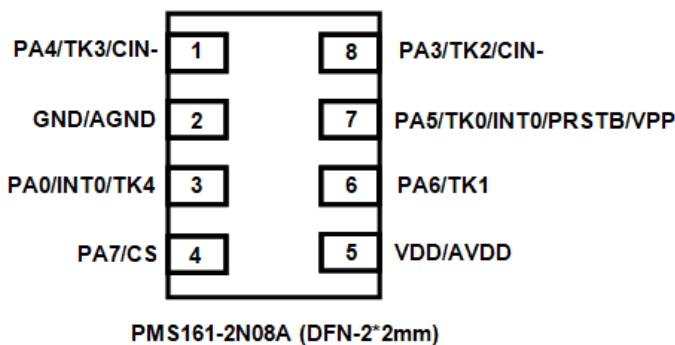
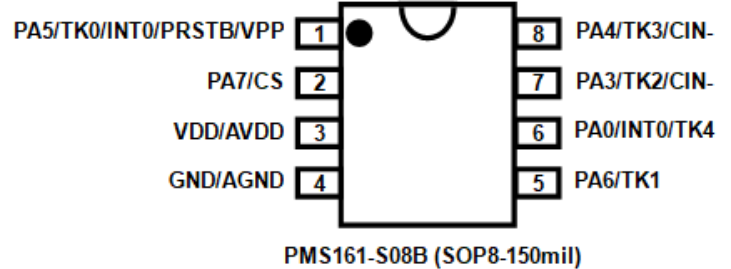
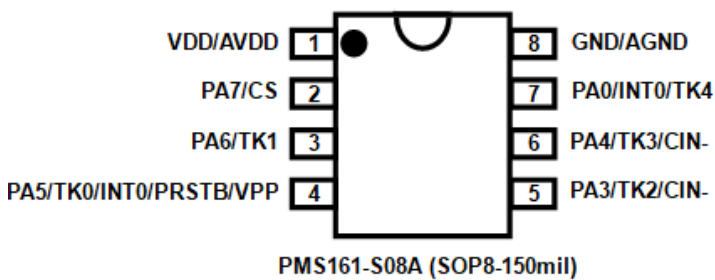
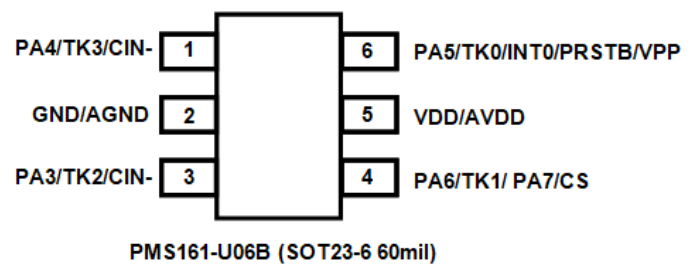
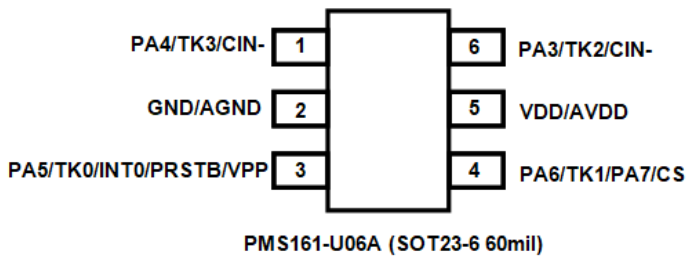


图 1: PMS161 系统方框图



### 3. 引脚功能说明



引脚名称	引脚&缓存器类型	描述
PA6 / TK1	IO ST / CMOS / Analog	<p>此引脚可以用作：</p> <p>(1) 端口 A 位 6。可程序设计设定为输入或输出，弱上拉电阻模式。</p> <p>(2) 触摸按键 1</p> <p>该引脚可以配置为模拟输入，为减少漏电流，请用 <b>padier</b> 寄存器位 6 关闭其数字输入功能。</p>
PA5 / TK0 / INT0 / PRSTB / VPP	IO ST / CMOS	<p>此引脚可以用作：</p> <p>(1) 端口 A 位 5。可程序设计设定为输入或输出，弱上拉/下拉电阻模式。</p> <p>(2) 触摸按键 0</p> <p>(3) 外部中断源 0。<u>上升沿和下降沿都可触发中断。</u></p> <p>(4) 外部复位引脚。</p> <p>(5) 烧录时作为 VPP 引脚。</p>
PA4 / TK3 / CIN-	IO ST / CMOS / Analog	<p>此引脚可以用作：</p> <p>(1) 端口 A 位 4。可程序设计设定为输入或输出，弱上拉/下拉电阻模式。</p> <p>(2) 触摸按键 3</p> <p>(3) 比较器的负输入端口。</p> <p>该引脚可以配置为模拟输入，为减少漏电流，请用 <b>padier</b> 寄存器位 4 关闭其数字输入功能。</p>
PA3 / TK2 / CIN-	IO ST / CMOS / Analog	<p>此引脚可以用作：</p> <p>(1) 端口 A 位 3。可程序设计设定为输入或输出，弱上拉/下拉电阻模式。</p> <p>(2) 触摸按键 2</p> <p>(3) 比较器的负输入端口。</p> <p>该引脚可以配置为模拟输入，为减少漏电流，请用 <b>padier</b> 寄存器位 3 关闭其数字输入功能。</p>
PA0 / INT0 / TK4	IO ST / CMOS / Analog	<p>此引脚可以用作：</p> <p>(1) 端口 A 位 0。可程序设计设定为输入或输出，弱上拉/下拉电阻模式。</p> <p>(2) 外部中断源 0。<u>上升沿和下降沿都可触发中断。</u></p> <p>(3) 触摸按键 4</p> <p>该引脚可以配置为模拟输入，为减少漏电流，请用 <b>padier</b> 寄存器位 0 关闭其数字输入功能。</p>

# PMS161

## 5 触摸键 OTP 类型单片机

引脚名称	引脚& 缓存器类型	描述
PA7 / CS	IO ST / CMOS / Analog	此引脚可以用作： (1) 端口 A 位 7。可程序设计设定为输入或输出，弱上拉/下拉电阻模式。 (2) 外部电容脚。 该引脚可以配置为 CS，为减少漏电流，请用 <code>padier</code> 寄存器位 7 关闭其数字输入功能。
VDD / AVDD	VDD / AVDD	VDD: 数字正电源 AVDD: 模拟正电源 VDD 是 IC 电源，而 AVDD 是模拟正电源专用电源。在 IC 内部，AVDD 与 VDD 连在一起(double bonding)，而外部为相同引脚。
GND / AGND	GND / AGND	GND: 数字负电源 AGND: 模拟负电源 GND 是 IC 接地引脚，而 AGND 是模拟负电源接地引脚。在 IC 内部，AGND 与 GND 连在一起(double bonding)，而外部为相同引脚。
<b>注意：</b> <b>IO:</b> 输入/输出； <b>ST:</b> 施密特触发器输入； <b>Analog:</b> 模拟输入引脚； <b>CMOS:</b> CMOS 电压基准位		

### 4. 器件电气特性

#### 4.1. 直流交流电气特性

下列所有数据除特别列明外，皆于  $V_{DD}=5V$ ,  $f_{SYS}=2MHz$  之条件下获得。

符号	描述	最小值	典型值	最大值	单位	条件
$V_{DD}$	工作电压	2.2 <sup>#</sup> 2.0		5.5 5.5	V	<sup>#</sup> 对于触摸应用 受限于 LVR 公差
LVR%	低电压复位公差	-5		5	%	
$f_{SYS}$	系统时钟 (CLK)* = IHRC/2 IHRC/4 IHRC/8 ILRC	0 0 0	40K	8M 4M 2M	Hz	$V_{DD} \geq 3.5V$ $V_{DD} \geq 2.5V$ $V_{DD} \geq 2.2V$ $V_{DD} = 5V$
$I_{OP}$	工作电流		0.5 32		mA uA	$f_{SYS}=IHRC/16=1MIPS@5.0V$ $f_{SYS}=ILRC=40KHz@5.0V$
$I_{PD}$	掉电模式消耗电流 (使用 <b>stopsys</b> 命令)		0.2 0.1 0.6 0.3		uA	$V_{DD} = 5V$ $V_{DD} = 3V$ $V_{DD} = 5V, NILRC Enable$ $V_{DD} = 3V, NILRC Enable$
$I_{PS}$	省电模式消耗电流 (使用 <b>stopexe</b> 命令) *停用 IHRC		2.1 0.8		uA	$V_{DD} = 5V$ $V_{DD} = 3V$
$V_{IL}$	输入低电压	0		$0.1 V_{DD}$	V	
$V_{IH}$	输入高电压	$0.7 V_{DD}$		$V_{DD}$	V	
$I_{OL}$	IO 输出灌电流 (正常输出)		18		mA	$V_{DD}=5.0V, V_{OL}=0.5V$
$I_{OH}$	IO 输出驱动电流 (正常输出)		13		mA	$V_{DD}=5.0V, V_{OH}=4.5V$
$V_{IN}$	输入电压	-0.3		$V_{DD}+0.3$	V	
$I_{INJ(PIN)}$	引脚注入电流		1		uA	$V_{DD} + 0.3 \geq V_{IN} \geq -0.3$
$R_{PH}$	上拉电阻		78		K $\Omega$	$V_{DD}=5.0V$
$R_{PL}$	下拉电阻		70		K $\Omega$	$V_{DD}=5.0V$
$f_{IHRC}$	校准后 IHRC 频率 *	15.76*	16*	16.24*	MHz	$25^{\circ}C, V_{DD} = 2.2V \sim 5.5V$
		15.20*	16*	16.80*		$V_{DD} = 2.2V \sim 5.5V,$ $-20^{\circ}C < Ta < 70^{\circ}C^*$
		14.60*	16*	17.40*		$V_{DD} = 2.0V \sim 5.5V,$ $-20^{\circ}C < Ta < 70^{\circ}C$
$f_{ILRC}$	ILRC 频率 *		40		KHz	$V_{DD}=5.0V$
$f_{NILRC}$	NILRC 频率*		12.5		KHz	$V_{DD} = 5.0V$
$t_{INT}$	中断脉冲宽度	30			ns	$V_{DD} = 5.0V$

符号	描述	最小值	典型值	最大值	单位	条件
t <sub>WDT</sub>	看门狗超时溢出时间		8192		ILRC clock period	misc[1:0]=00 (默认)
			16384			misc[1:0]=01
			65536			misc[1:0]=10
			262144			misc[1:0]=11
t <sub>WUP</sub>	快速唤醒时间		45		T <sub>ILRC</sub>	T <sub>ILRC</sub> 是 ILRC 时钟周期
	正常唤醒时间		3000			
t <sub>SBP</sub>	系统开机时间		50		ms	@ V <sub>DD</sub> =5V
t <sub>RST</sub>	外部复位脉冲宽度	120			us	@ V <sub>DD</sub> =5V

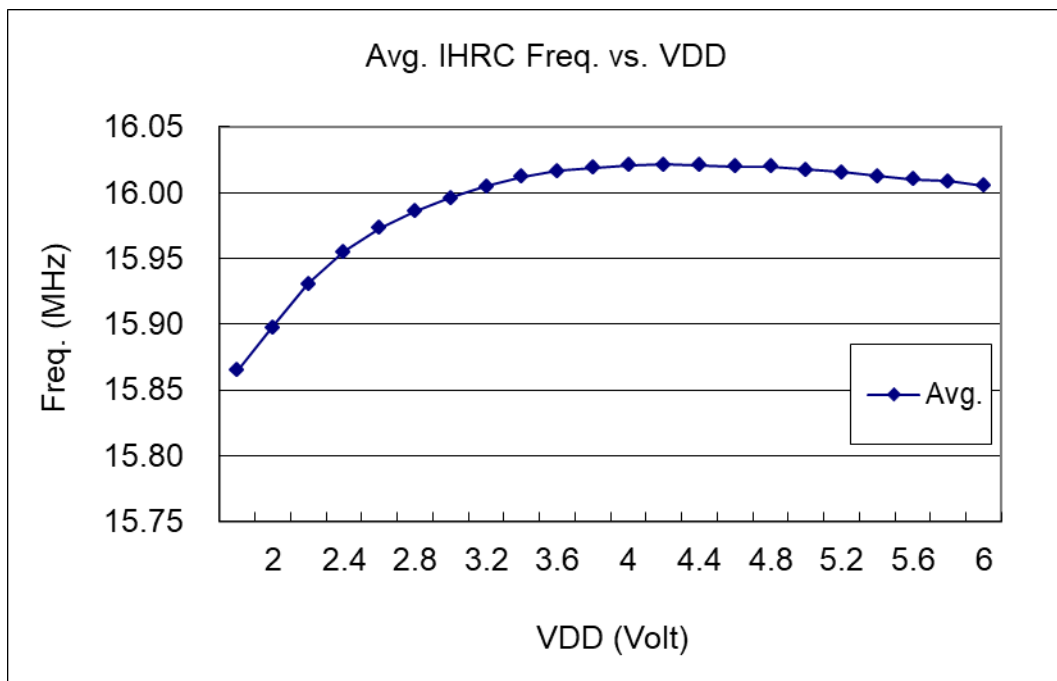
\*这些参数是设计参考值，并不是每个芯片测试。

\*特性图是实际测量值。考虑到生产飘移等因素的影响，表格中的数据是在实际测量值的安全范围内。

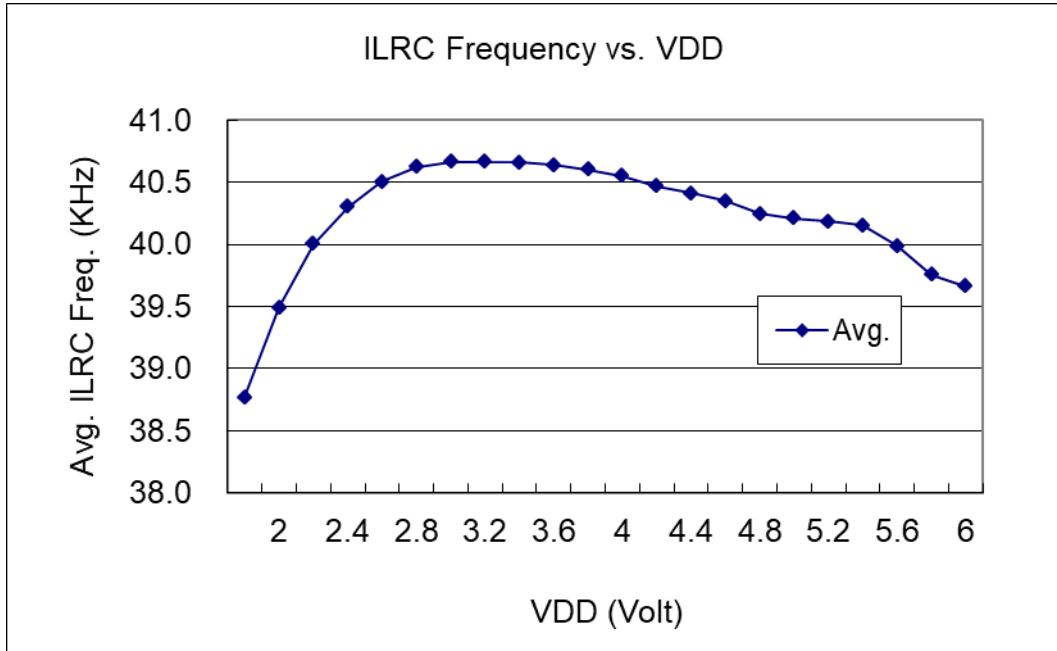
### 4.2. 绝对最大值范围

- 电源电压 .....2.2V ~ 5.5V（最大值：5.5V）对于触摸应用  
\*最大电压不能超过 5.5V，否则会损坏 IC。
- 输入电压 ..... -0.3V ~ V<sub>DD</sub> + 0.3V
- 工作温度 ..... -20°C ~ 70°C
- 结点温度 .....-50°C ~ 125°C
- 存储温度 .....150°C

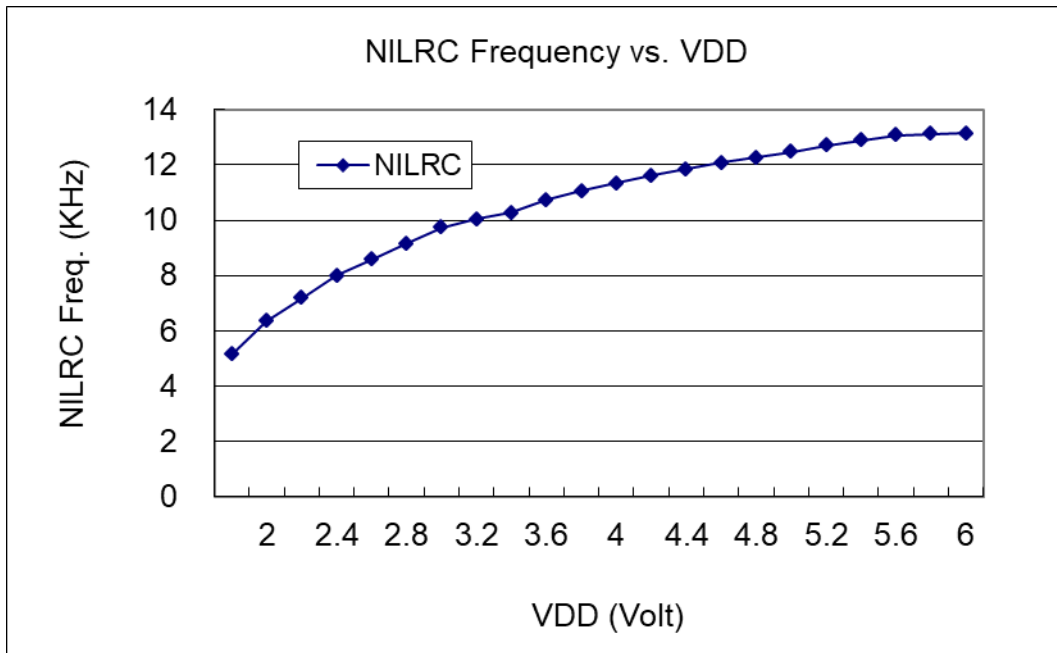
### 4.3. IHRC 频率与 VDD 关系曲线图（校准到 16MHz）



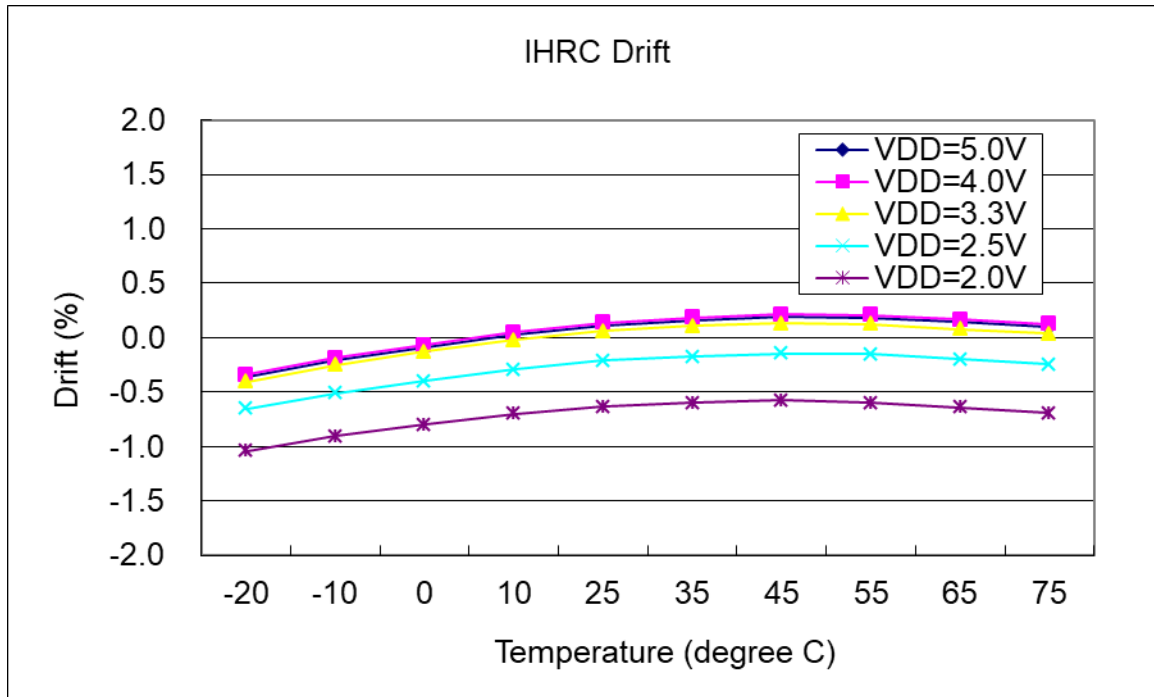
#### 4.4. ILRC 频率与 VDD 关系曲线图



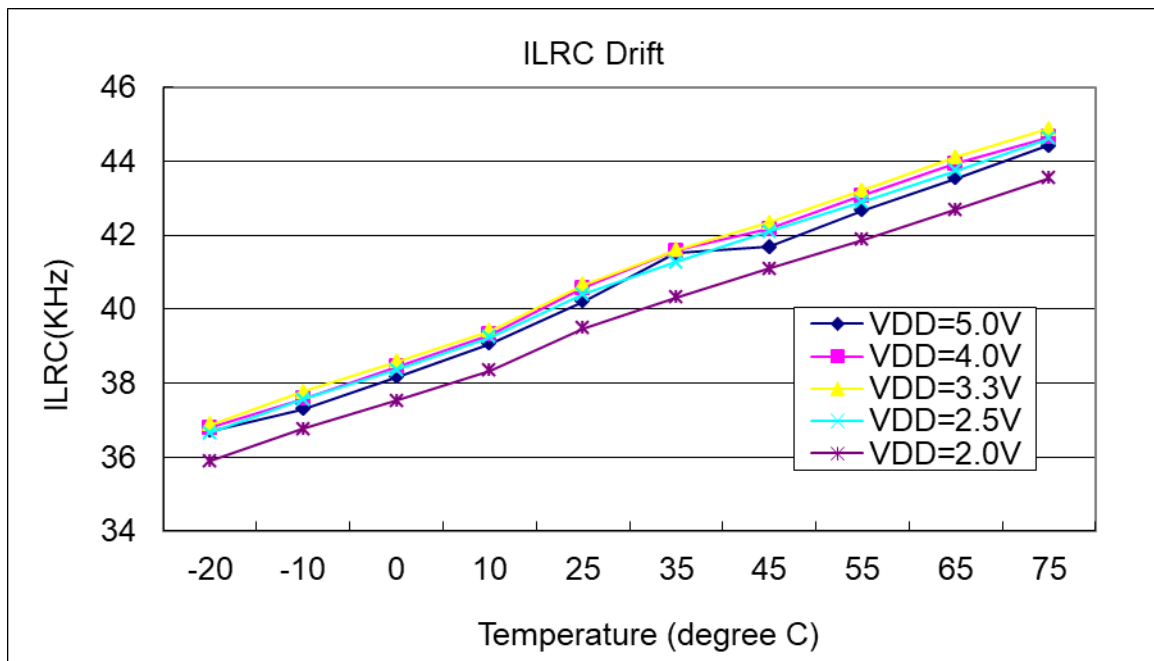
#### 4.5. NILRC 频率与 VDD 关系曲线图



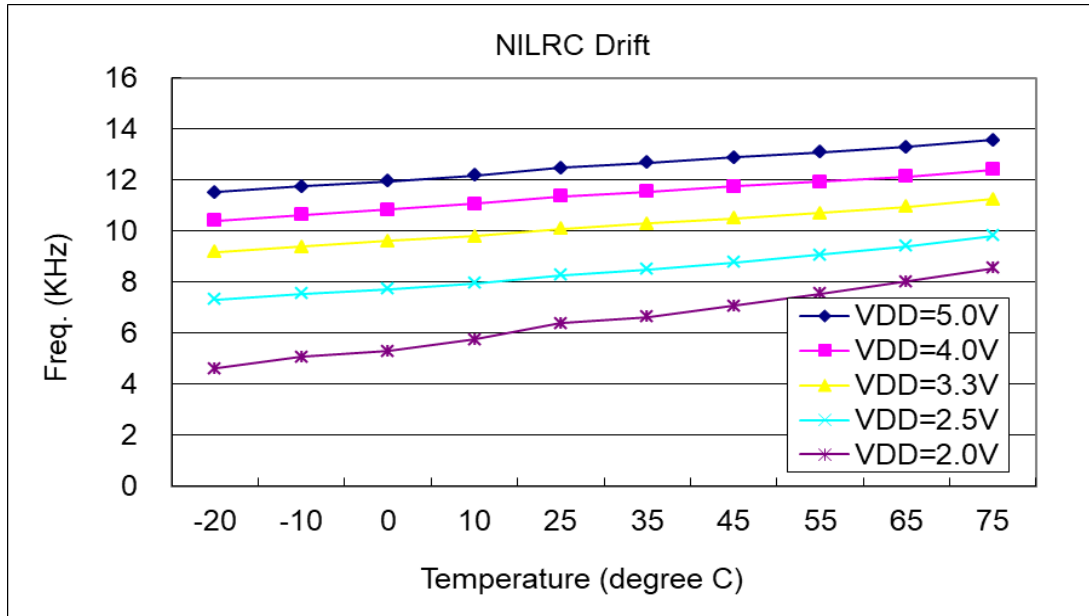
### 4.6. IHRC 频率与温度关系曲线图（校准到 16MHz）



### 4.7. ILRC 频率与温度关系曲线图



### 4.8. NILRC 频率与温度关系曲线图

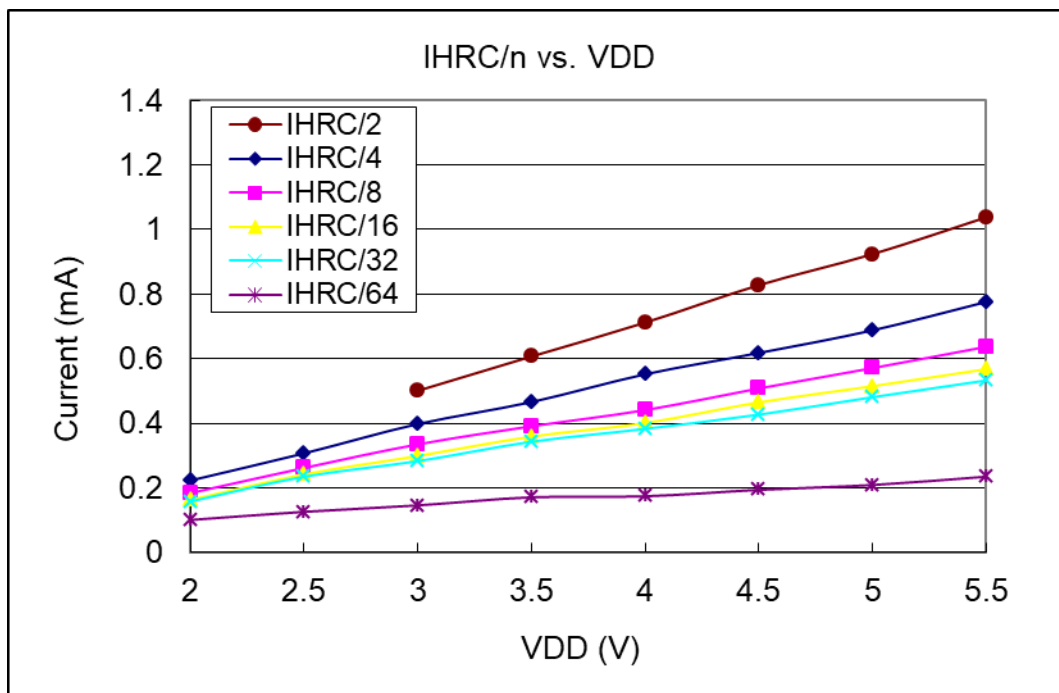


### 4.9. 工作电流 vs. VDD 与系统时钟 = IHRC/n 关系曲线图

➤ 条件:

pa0 间隔(1s)高低电平翻转。ON: Bandgap, LVR, IHRC

停用: t16 定时器, 中断, ILRC, 触摸功能, 且 IO 引脚不悬空。



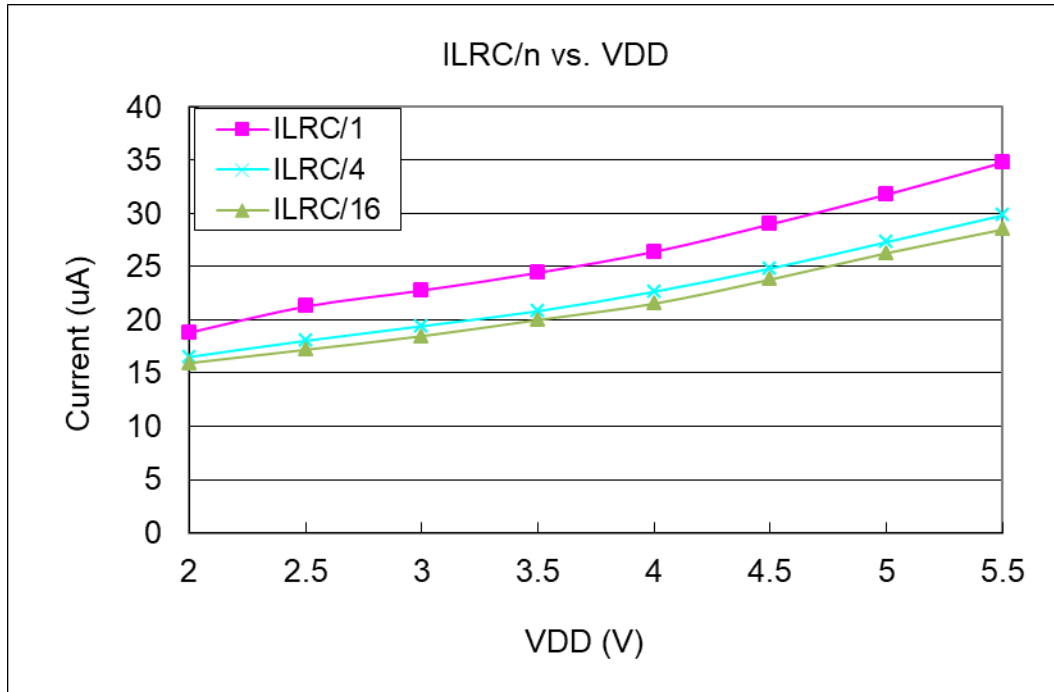


### 4.10. 工作电流 vs. VDD 与系统时钟 = ILRC/n 关系曲线图

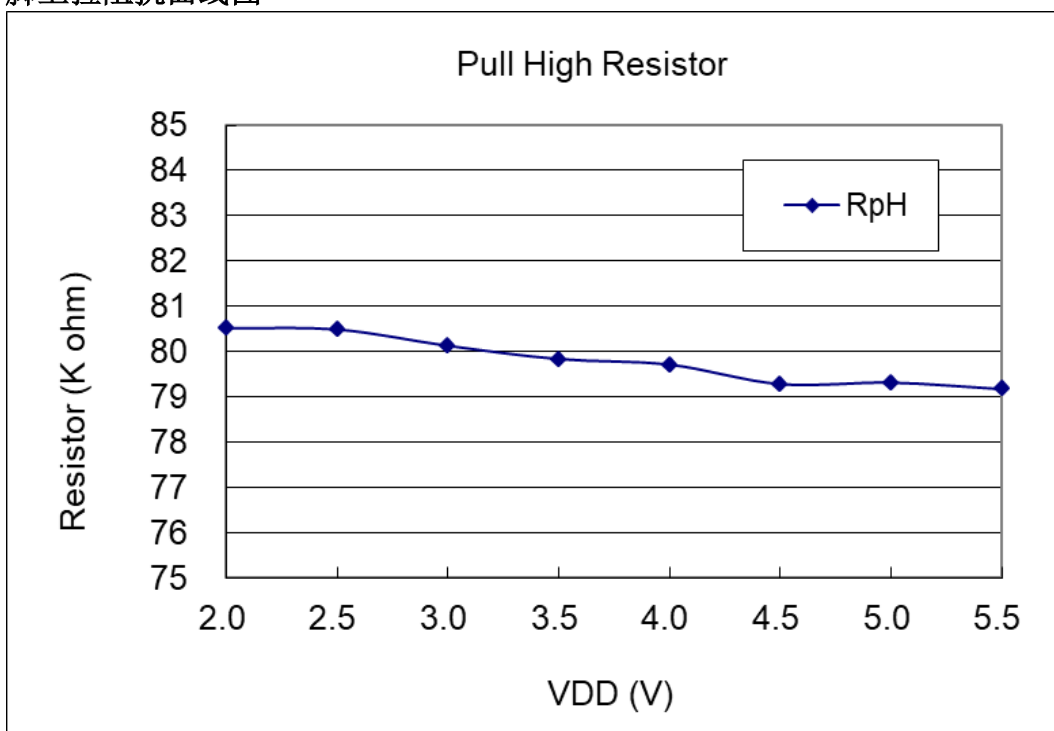
➤ 条件:

pa0 间隔(1s)高低电平翻转。启用: Bandgap, LVR, IHRC。

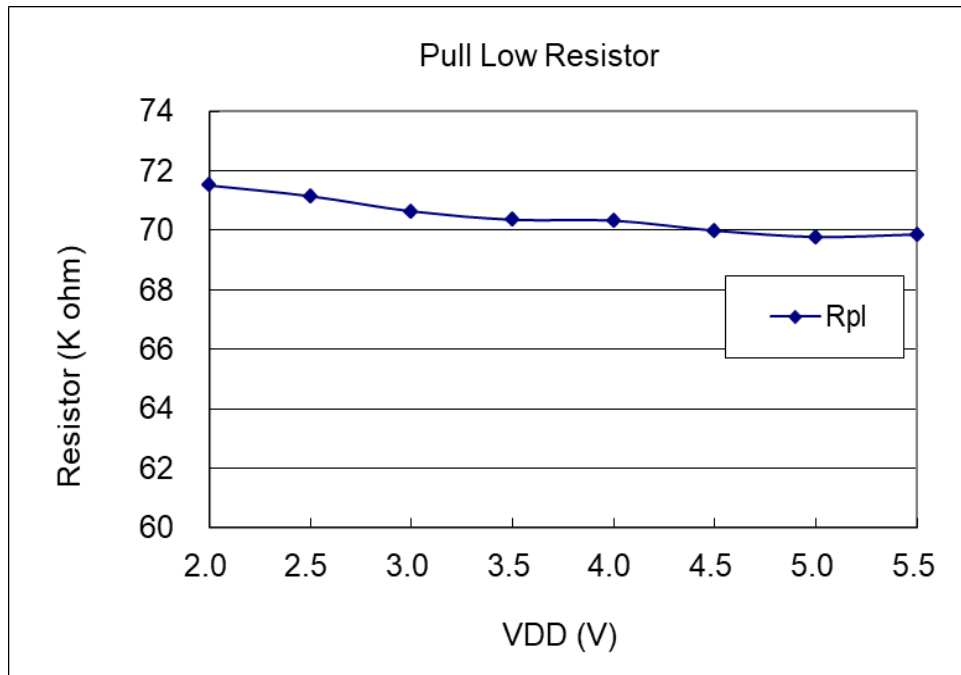
停用: t16 定时器, 中断, ILRC, 触摸功能, 且 IO 引脚不悬空。



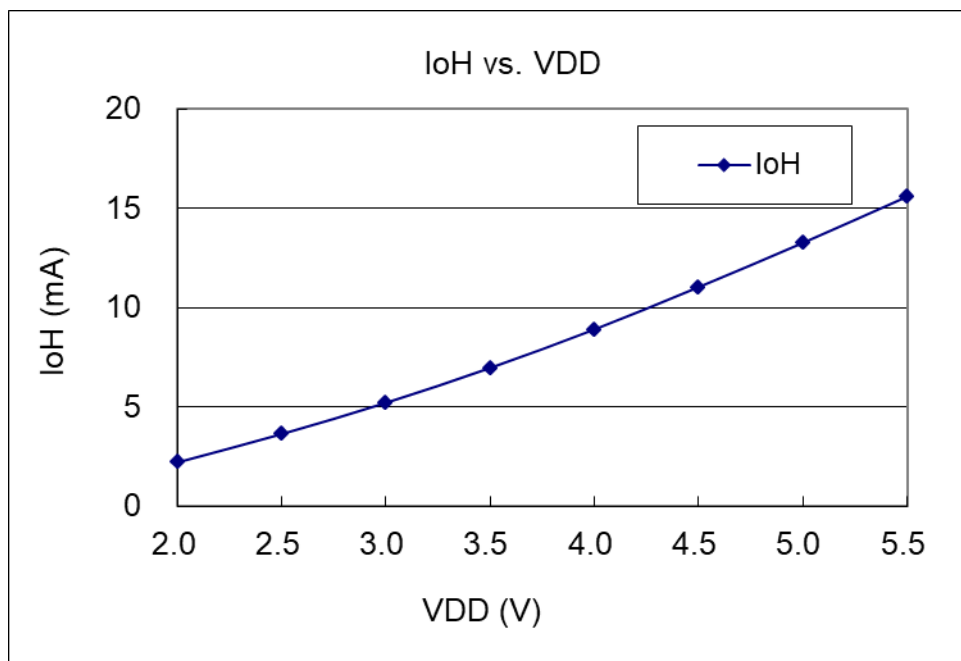
### 4.11. IO 引脚上拉阻抗曲线图

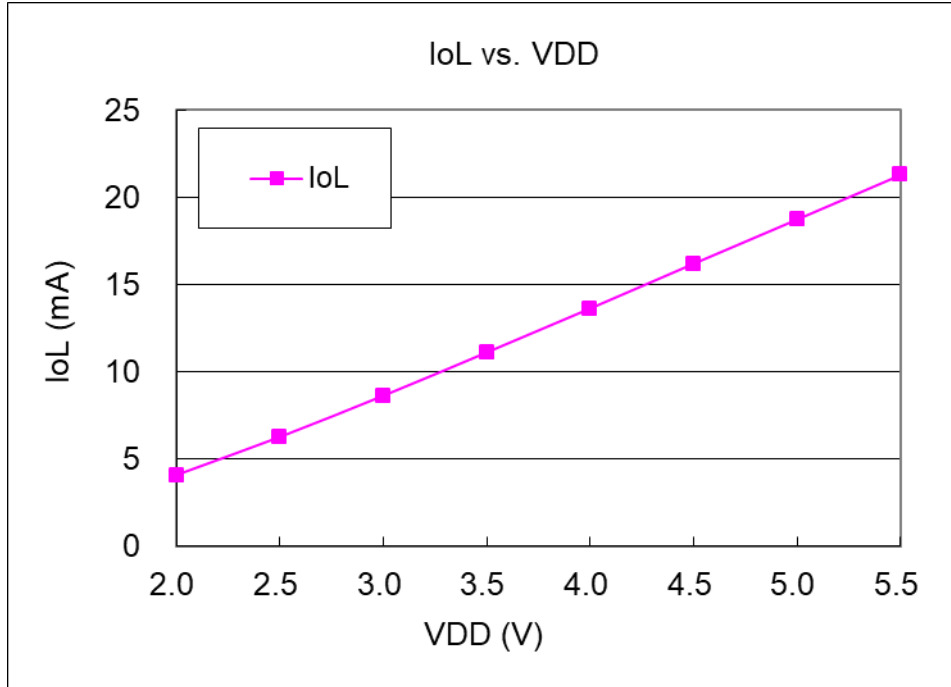


### 4.12. IO 引脚下拉阻抗曲线图

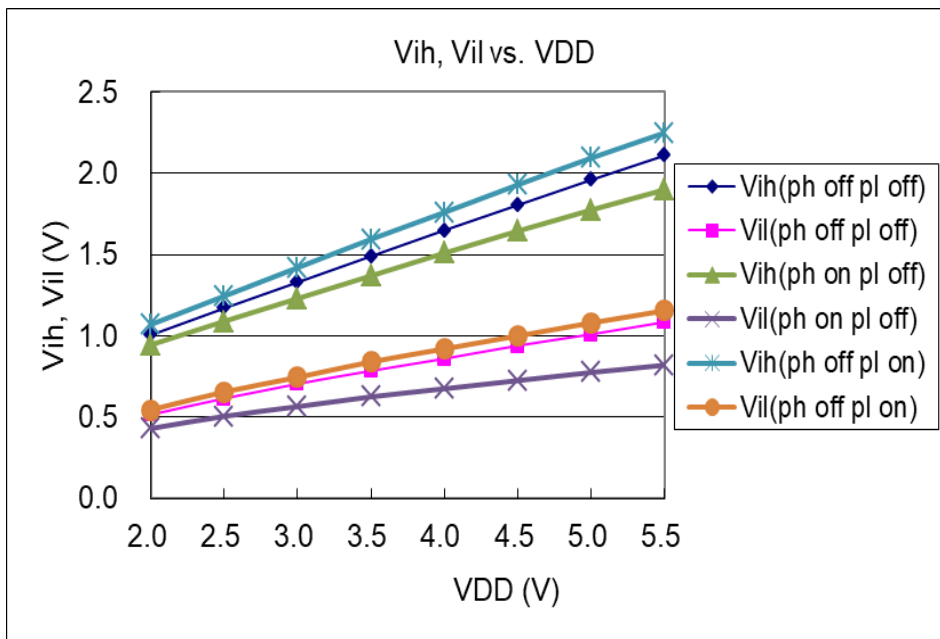


### 4.13. IO 引脚输出的驱动电流( $I_{OH}$ )与灌电流( $I_{OL}$ )曲线图 ( $V_{OH}=0.9*V_{DD}$ , $V_{OL}=0.1*V_{DD}$ )

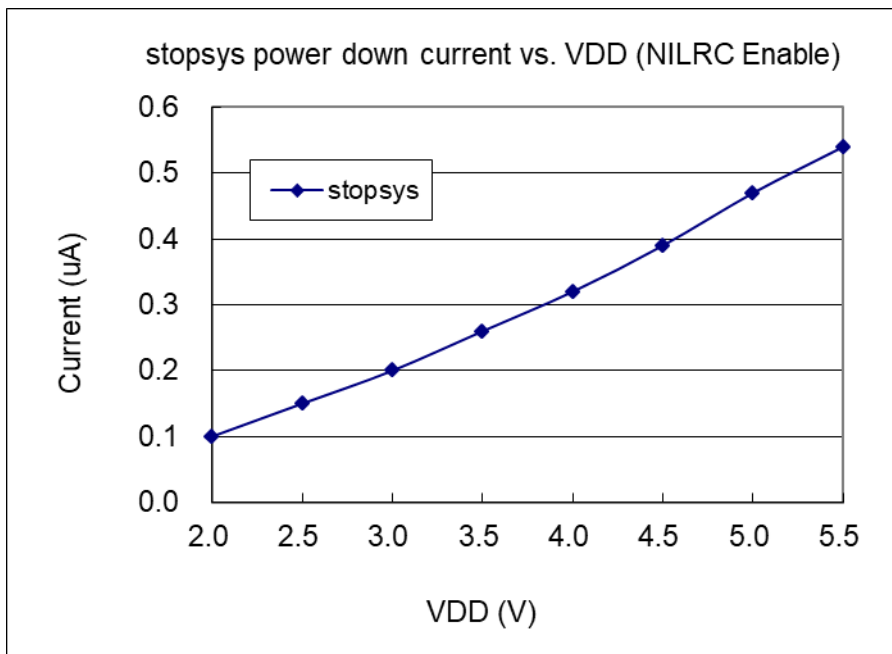
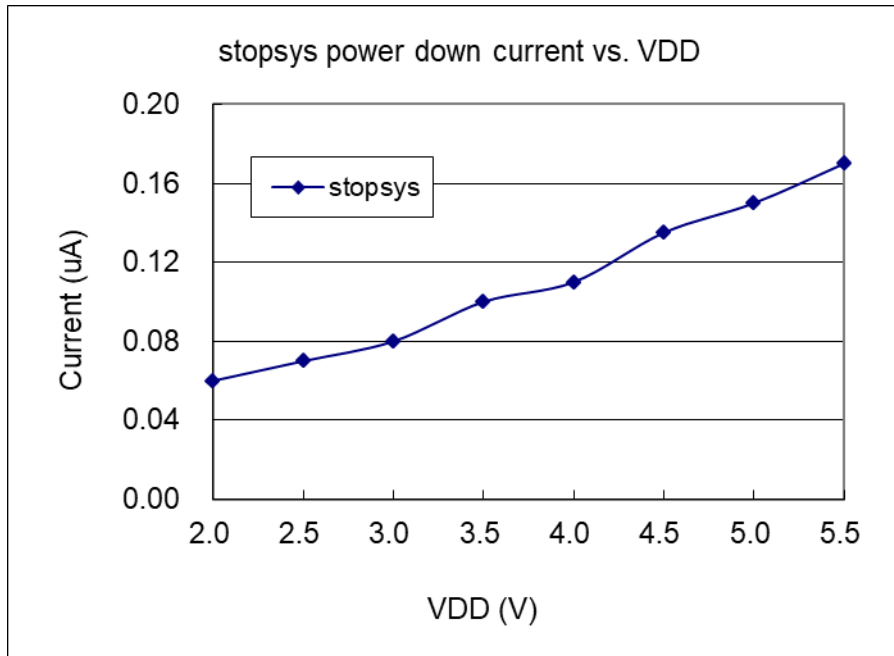


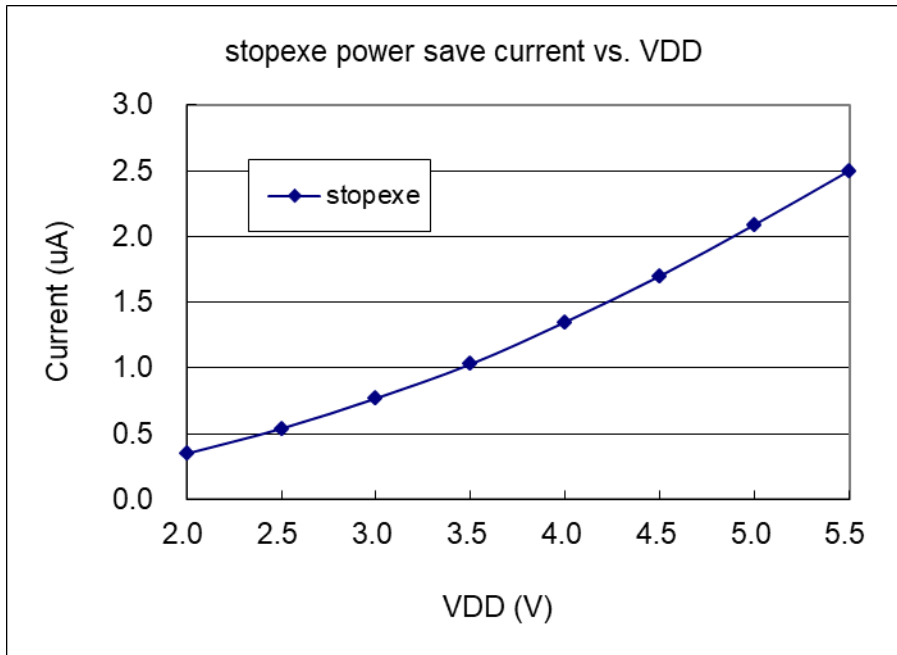


#### 4.14. IO 引脚输入高/低阈值电压( $V_{IH}/V_{IL}$ )曲线图



### 4.15. 掉电电流( $I_{PD}$ )和省电电流( $I_{PS}$ )





### 5. 功能概述

#### 5.1. 程序内存 – OTP

OTP（一次性可程序设计）程序内存用来存放要执行的程序指令。OTP 程序内存可以储存数据，包含：数据，表格和中断入口。复位之后，FPP0 的初始地址为 0x000 保留给系统使用，中断入口是 0x010。PMS161 的 OTP 程序内存容量为 1.5KW 如表 1 所示。OTP 内存从地址“0x5E0 ~0x5FF”供系统使用，从 0x001 到 0x00F 和从 0x011 到 0x5DF 地址空间是用户的程序空间。

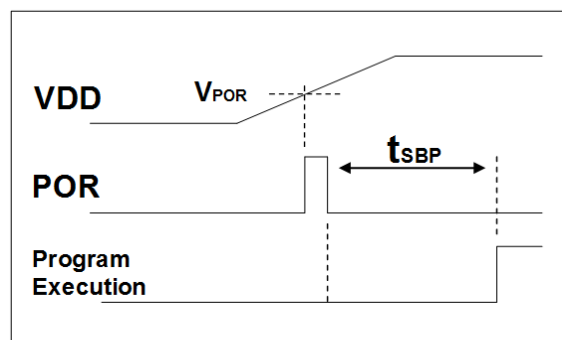
地址	功能
0x000	用于 FPP0 复位, goto 主程序
0x001	用户程序区
•	•
•	•
0x00F	用户程序区
0x010	中断入口地址
0x011	用户程序区
•	•
0x5DF	用户程序区
0x5E0	系统使用
•	•
0x5FF	系统使用

表 1：程序内存结构

#### 5.2. 启动程序

开机时，POR（上电复位）是用于复位 PMS161，正常开机的开机时间是 3000 个 ILRC 时钟周期。用户在使用时，必须确保上电后电源电压稳定，开机时序如图 2 所示，其中  $t_{SBP}$  是开机时间。

**注意，上电复位(Power-On Reset)时， $V_{DD}$ 必须先超过  $V_{POR}$  电压，MCU 才会进入开机状态。**



Boot up from Power-On Reset

图 2：上电时序

### 5.3. 数据存储 – SRAM

数据存储可以是字节或位操作。除了存储数据外，数据存储还可以担任间接存取方式的数据指针，以及堆栈内存。

堆栈定义在数据存储里面，堆栈指针定义在堆栈指针寄存器，用户可在使用时自行定义堆栈深度，堆栈内存对堆栈的排列是非常灵活的，用户可以动态调整堆栈。

对于间接存储指令而言，数据存储可以用作数据指针来当作数据地址。所有的数据存储都可以当作资料指针，这对于间接存储指令是相当灵活和有效的。由于数据宽度是 8 位，PMS161 的所有 96 字节的数据存储器都可以利用间接存取指令做存取。

### 5.4. 振荡器和时钟

PMS161 有两个振荡器电路：内部高频 RC 振荡器(IHRC) 和内部低频振荡器(ILRC)，这两个振荡器可以分别通过寄存器 `clkmd.4` 和 `clkmd.2` 来启用或停用。用户可以选择不同的振荡器作为系统时钟源，同时可以通过设置 `clkmd` 寄存器来满足不同的应用要求。

振荡器模块	启用/停用
IHRC	<code>clkmd.4</code>
ILRC	<code>clkmd.2</code>

表 2: 振荡器模块

#### 5.4.1. 内部高频 RC 振荡器和内部低频 RC 振荡器

开机后，IHRC 和 ILRC 振荡器是自动启用的。IHRC 频率能通过 `ihrcr` 寄存器校准，通常校准到 16 MHz。校准后的频率偏差通常在 1%以内；且校准后 IHRC 的频率仍然会因电源电压和工作温度而略有漂移。请参阅 IHRC 频率和 VDD、温度的测量图表。

ILRC 的频率会因生产工艺，使用的电源电压和温度的差异而产生漂移，请参考直流电气特性规格数据，建议不要应用在要求精准时序的产品上。

#### 5.4.2. IHRC 校准

在芯片生产制造时，每颗芯片的 IHRC 频率都有可能稍微不同，PMS161 提供 IHRC 频率校准来消除这些差异，校准功能可以被用户的程序选择并编译，同时这个命令会自动嵌入用户的程序里面。

校准命令如下所示：

```
.ADJUST_IC      SYSCLK=IHRC/(p1), IHRC=(p2)MHz, VDD=(p3)V
    p1=2, 4, 8, 16, 32; 用以提供不同的系统时钟。
    p2=14 ~ 18; 用以校准芯片到不同的频率，16MHz 是通用的选择。
    p3=2.3 ~ 5.5; 用以在不同的工作电压下校准频率。
```

### 5.4.3. IHRC 频率校准和系统时钟

在用户编译程序时，IHRC 频率校准和系统时钟的选项如表 3 所示：

SYSCLK	CLKMD	IHRCR	描述
○ Set IHRC / 2	= 34h (IHRC / 2)	有校准	IHRC 校准到 16MHz, CLK=8MHz (IHRC/2)
○ Set IHRC / 4	= 14h (IHRC / 4)	有校准	IHRC 校准到 16MHz, CLK=4MHz (IHRC/4)
○ Set IHRC / 8	= 3Ch (IHRC / 8)	有校准	IHRC 校准到 16MHz, CLK=2MHz (IHRC/8)
○ Set IHRC / 16	= 1Ch (IHRC / 16)	有校准	IHRC 校准到 16MHz, CLK=1MHz (IHRC/16)
○ Set IHRC / 32	= 7Ch (IHRC / 32)	有校准	IHRC 校准到 16MHz, CLK=0.5MHz (IHRC/32)
○ Set ILRC	= E4h (ILRC / 1)	有校准	IHRC 校准到 16MHz, CLK=ILRC
○ Disable	不改变	没改变	IHRC 不校准, CLK 不改变

表 3: IHRC 频率校准选项

通常，.ADJUST\_IC 是开机后第一条指令，以便系统开机后能设定系统频，程序代码在写入 OTP 的时候，IHRC 频率校准的程序会执行一次，以后，它就不会再被执行了。如果用户选择了不同的频率校准选项，PMS161 的系统状态在开机后也会不同。以下所示为不同的选项开机后，PMS161 执行此命令后的状态：

- (1) `.ADJUST_IC SYSCLK=IHRC/2, IHRC=16MHz, VDD=5V`  
 开机后，CLKMD = 0x34:
  - ◆ IHRC 频率在 V<sub>DD</sub>=5V 时校准到 16MHz，并且 IHRC 模块是启用的
  - ◆ 系统时钟= IHRC/2 = 8MHz
  - ◆ 看门狗计数器停用，ILRC 启用，PA5 引脚是输入模式
  
- (2) `.ADJUST_IC SYSCLK=IHRC/4, IHRC=16MHz, VDD=3.3V`  
 开机后，CLKMD = 0x14:
  - ◆ IHRC 频率在 V<sub>DD</sub>=3.3V 时校准到 16MHz，并且 IHRC 模块是启用的
  - ◆ 系统时钟= IHRC/4 = 4MHz
  - ◆ 看门狗计数器停用，ILRC 启用，PA5 引脚是输入模式
  
- (3) `.ADJUST_IC SYSCLK=IHRC/8, IHRC=16MHz, VDD=2.5V`  
 开机后，CLKMD = 0x3C:
  - ◆ IHRC 频率在 V<sub>DD</sub>=2.5V 时校准到 16MHz，并且 IHRC 模块是启用的
  - ◆ 系统时钟= IHRC/8 = 2MHz
  - ◆ 看门狗计数器停用，ILRC 启用，PA5 引脚是输入模式
  
- (4) `.ADJUST_IC SYSCLK=IHRC/16, IHRC=16MHz, VDD=2.3V`  
 开机后，CLKMD = 0x1C:
  - ◆ IHRC 频率在 V<sub>DD</sub>=2.3V 时校准到 16MHz，并且 IHRC 模块是启用的
  - ◆ 系统时钟= IHRC/16 = 1MHz
  - ◆ 看门狗计数器停用，ILRC 启用，PA5 引脚是输入模式
  
- (5) `.ADJUST_IC SYSCLK=IHRC/32, IHRC=16MHz, VDD=5V`  
 开机后，CLKMD = 0x7C:
  - ◆ IHRC 频率在 V<sub>DD</sub>=5V 时校准到 16MHz，并且 IHRC 模块是启用的
  - ◆ 系统时钟= IHRC/32 = 500kHz
  - ◆ 看门狗计数器停用，ILRC 启用，PA5 引脚是输入模式



(6) `.ADJUST_IC`      `SYSCLK=ILRC, IHRC=16MHz, VDD=5V`

开机后, `CLKMD = 0XE4`:

- ◆ IHRC 频率在  $V_{DD}=5V$  时校准到 16MHz, 并且 IHRC 模块是停用的
- ◆ 系统时钟 = ILRC
- ◆ 看门狗计数器停用, ILRC 启用, PA5 引脚是输入模式

(7) `.ADJUST_IC`      `DISABLE`

开机后, `CLKMD` 寄存器没有改变 (没有任何动作):

- ◆ IHRC 没有校准并且 IHRC 模块是停用的。
- ◆ 系统频率= ILRC
- ◆ 看门狗计数器启用, ILRC 启用, PA5 引脚是输入模式。

#### 5.4.4. 系统时钟和 LVR 基准位

系统时钟来自 IHRC 或者 ILRC, PMS161 的时钟系统的硬件框图, 如图 3 所示:

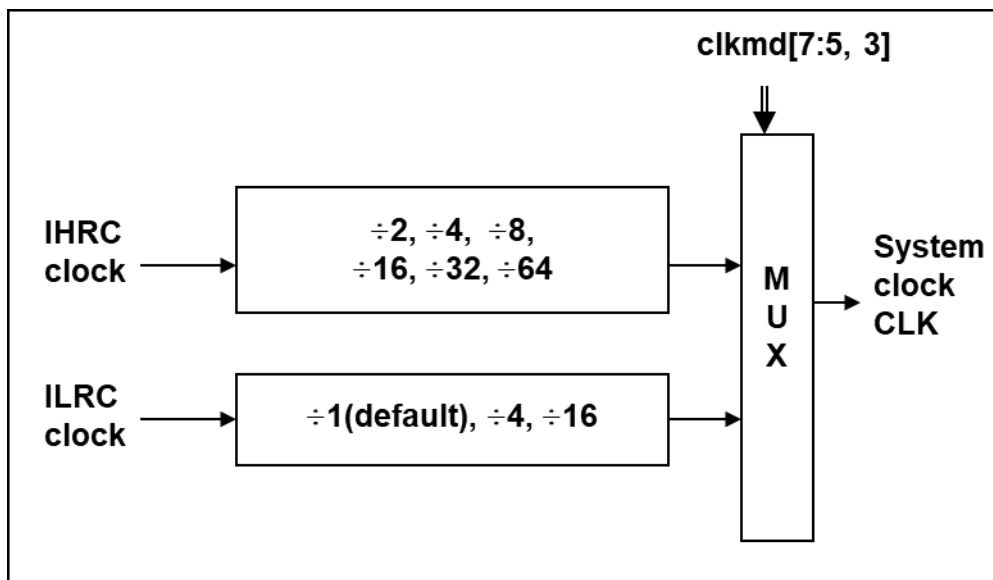


图 3: 系统时钟选项

使用者可以在不同的需求下选择不同的系统时钟, 选定的系统时钟应与电源电压和 LVR 的基准位结合起来才能使系统稳定。LVR 的基准位是在编译过程中选择, 不同系统时钟对应的 LVR 设定, 请参考章节 4.1 中系统时钟的最低工作电压。

### 5.4.5. 系统时钟切换

IHRC 校准后，用户可能要求切换系统时钟到新的频率或者可能会随时切换系统时钟来优化系统性能及功耗。基本上，PMS161 的系统时钟能够随时通过设定寄存器 **clkmd** 在 IHRC 和 ILRC 之间切换。在设定寄存器 **clkmd** 之后，系统时钟立即转换成新的频率。**请注意，在下命令给 **clkmd** 寄存器时，不能同时关闭原来的时钟模块，**下面这些例子显示更多时钟切换需知道的信息，请参阅 IDE 工具“求助” -> “使用手册” -> “IC 介绍” -> “缓存器介绍” -> CLKMD”。

#### 例 1: 系统时钟从 ILRC 切换到 IHRC/2

```
... // 系统时钟是 ILRC
CLKMD.4 = 1; // 先打开 IHRC, 可以提高抗干扰能力
CLKMD = 0x34; // 切换到 IHRC/2, ILRC 不能在这里停用
// CLKMD.2 = 0; // 假如需要, ILRC 可以在这里停用
...
```

#### 例 2: 系统时钟从 IHRC/2 切换到 ILRC

```
... // 系统时钟是 IHRC/2
CLKMD = 0xF4; // 切换到 ILRC, IHRC 不能在这里停用
CLKMD.4 = 0; // IHRC 可以在这里停用
...
```

#### 例 3: 系统时钟从 IHRC/2 切换到 IHRC/4

```
... // 系统时钟是 IHRC/2, ILRC 在这里是启用的
CLKMD = 0X14; // 切换到 IHRC/4
...
```

#### 例 4: 如果同时切换系统时钟关闭原来的振荡器，系统会当机

```
... // 系统时钟是 ILRC
CLKMD = 0x30; // 不能从 ILRC 切换到 IHRC/2 同时关闭 ILRC 振荡器
```

### 5.5. 比较器

PMS161 内置一个硬件比较器，如图 4 所示比较器硬件原理框图。它可以比较两个引脚之间的信号或者与内部参考电压  $V_{\text{internal R}}$  或者与内置 bandgap (1.2v) 做比较。两个信号进行比较，一个是正输入，另一个是负输入。比较器的负输入可以是 PA3, PA4, 内置 bandgap (1.2v), 或者内部参考电压  $V_{\text{internal R}}$ 。并由寄存器 gpcc 的[3:1]位来选择。比较器的正输入可以是 PA4 或者  $V_{\text{internal R}}$ 。并由 gpcc 寄存器的位 0 来选择。

比较器输出的结果可以用 gpcc.7 选择性的送到 PA0，此时无论 PA0 是输入还是输出状态，比较器结果都会被强制输出；输出结果信号可以是直接输出，或是通过 Time2 从定时器时钟模块 (TM2\_CLK) 采样。另外，信号是否反极性也可由 gpcc.4 选择。比较输出结果可以用来产生中断信号或通过 gpcc.6 读取出来。

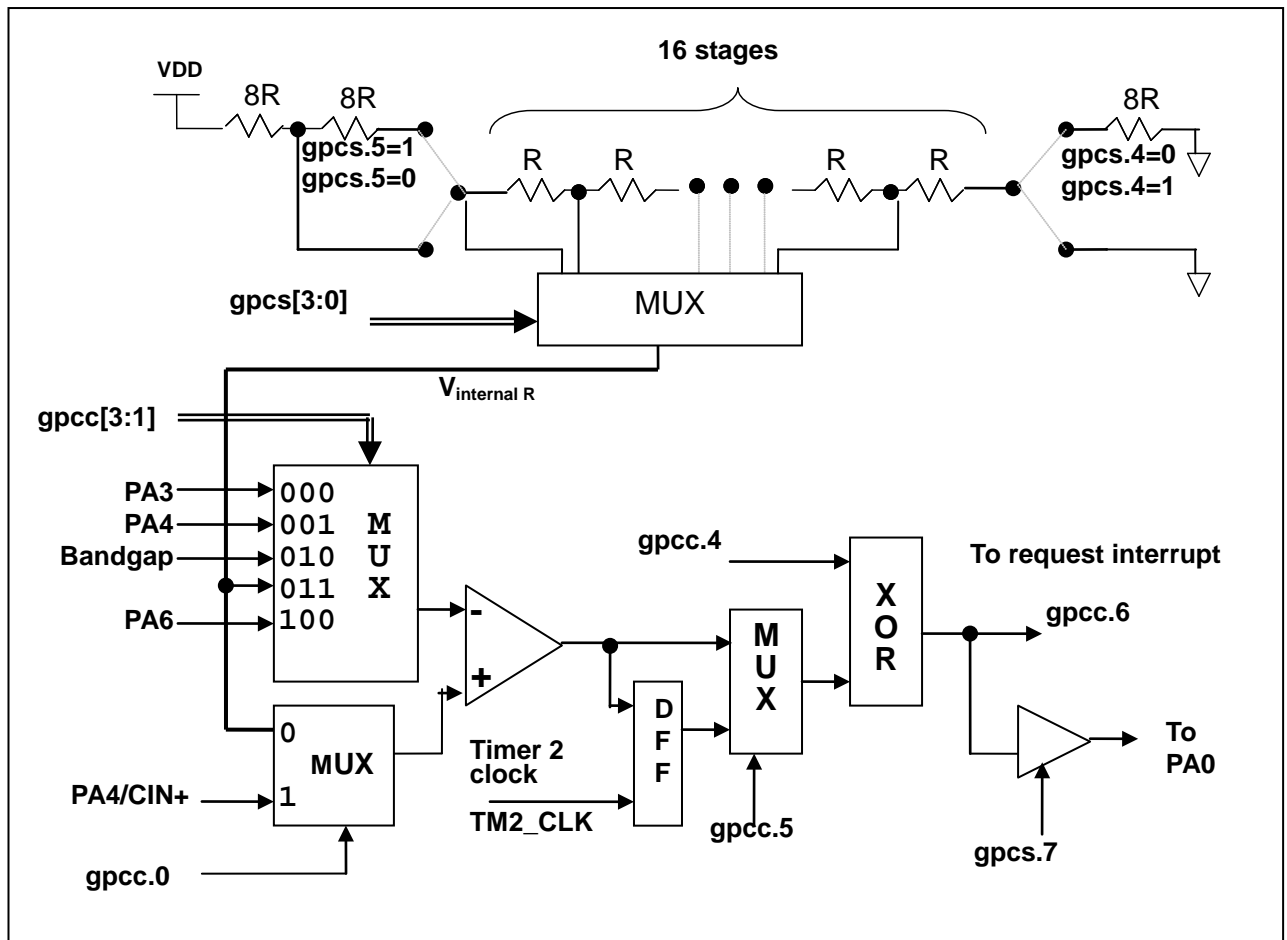


图 4: 比较器硬件原理框图

### 5.5.1. 内部参考电压 ( $V_{\text{internal R}}$ )

内部参考电压  $V_{\text{internal R}}$  由一连串电阻所组成，可以产生不同层次的参考电压，**gpcs** 寄存器的位 4 和位 5 是用来选择  $V_{\text{internal R}}$  的最高和最低值，位[3:0]用于选择所要的电压水平，这电压水平是由  $V_{\text{internal R}}$  的最高和最低值均分 16 等份，由位[3:0]选择出来。图 5 ~ 图 8 显示四个条件下有不同的参考电压  $V_{\text{internal R}}$ 。内部参考电压  $V_{\text{internal R}}$  可以通过 **gpcs** 寄存器来设置，范围从  $(1/32)*V_{\text{DD}}$  到  $(3/4)*V_{\text{DD}}$ 。

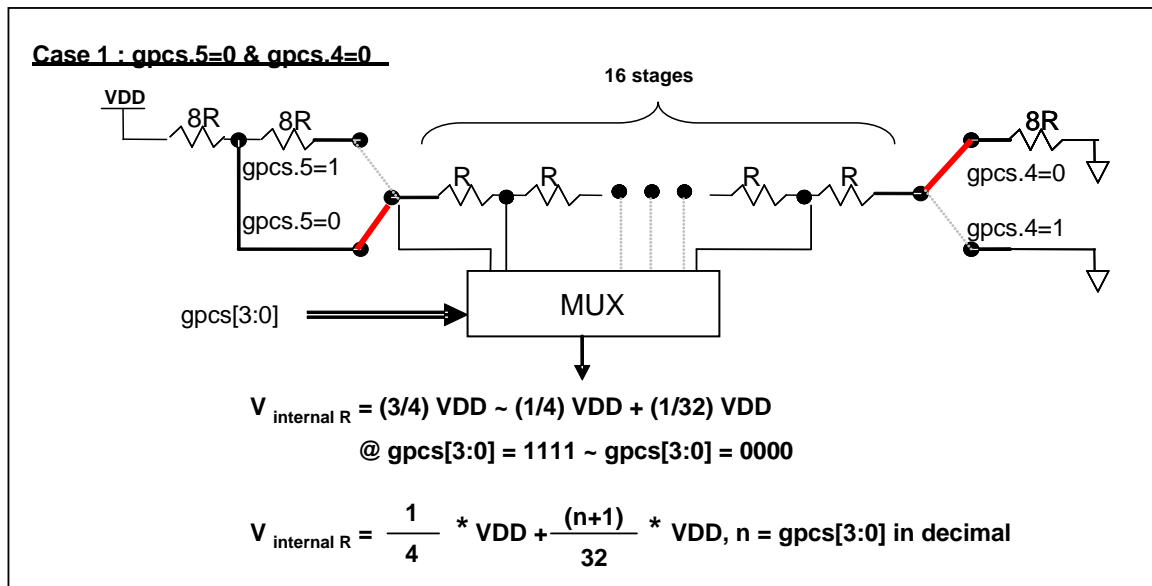


图 5:  $V_{\text{internal R}}$  硬件接法 (gpcs.5=0 & gpcs.4=0)

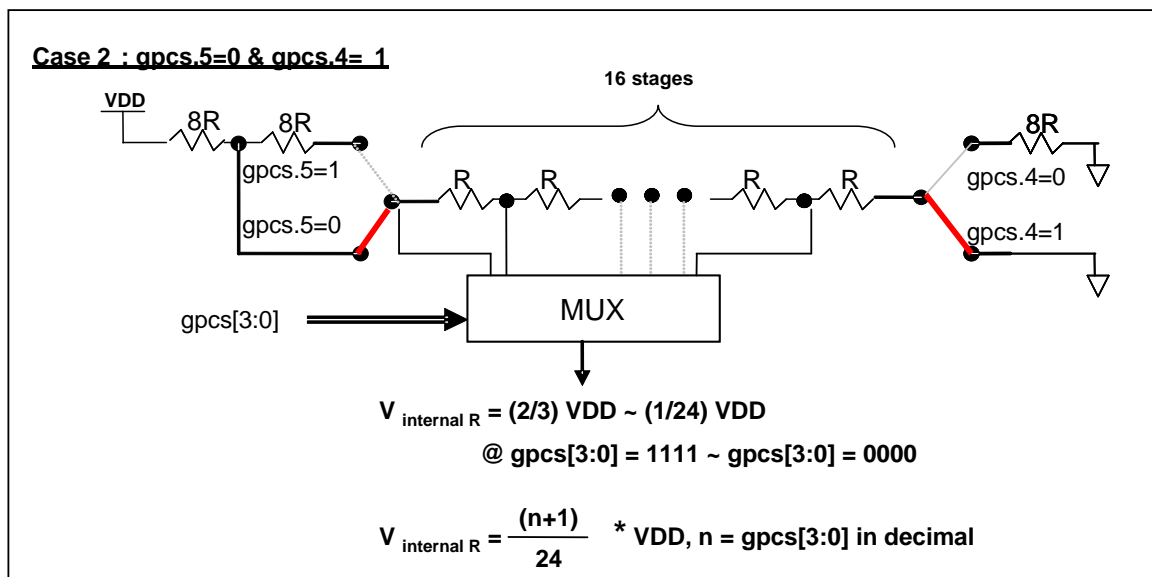


图 6:  $V_{\text{internal R}}$  硬件接法 (gpcs.5=0 & gpcs.4=1)

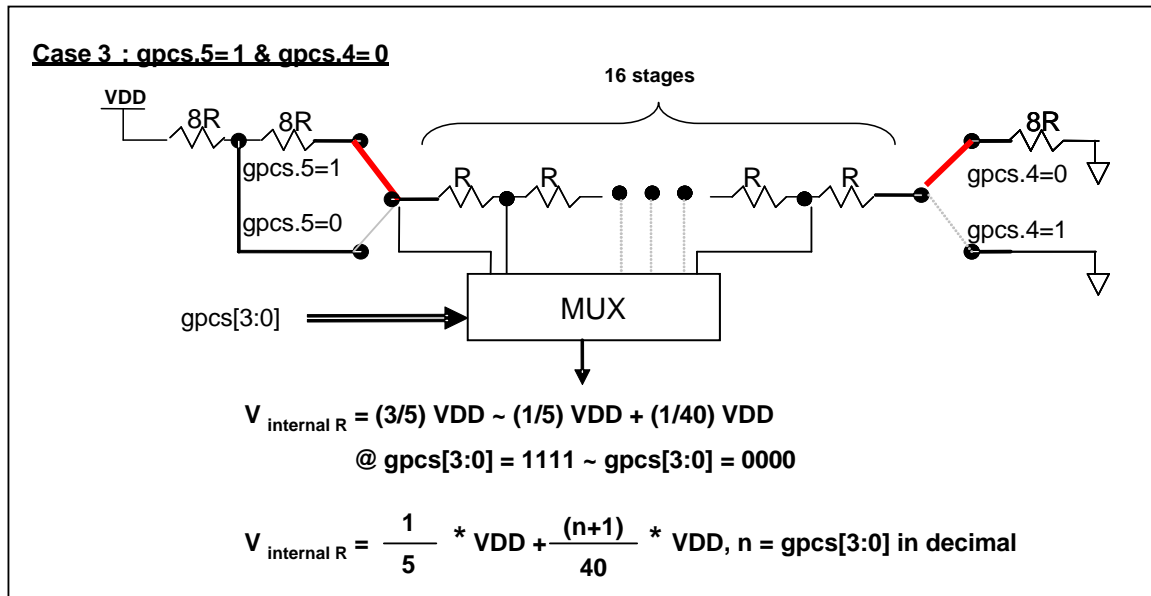


图 7:  $V_{\text{internal R}}$  硬件接法 (gpcs.5=1 & gpcs.4=0)

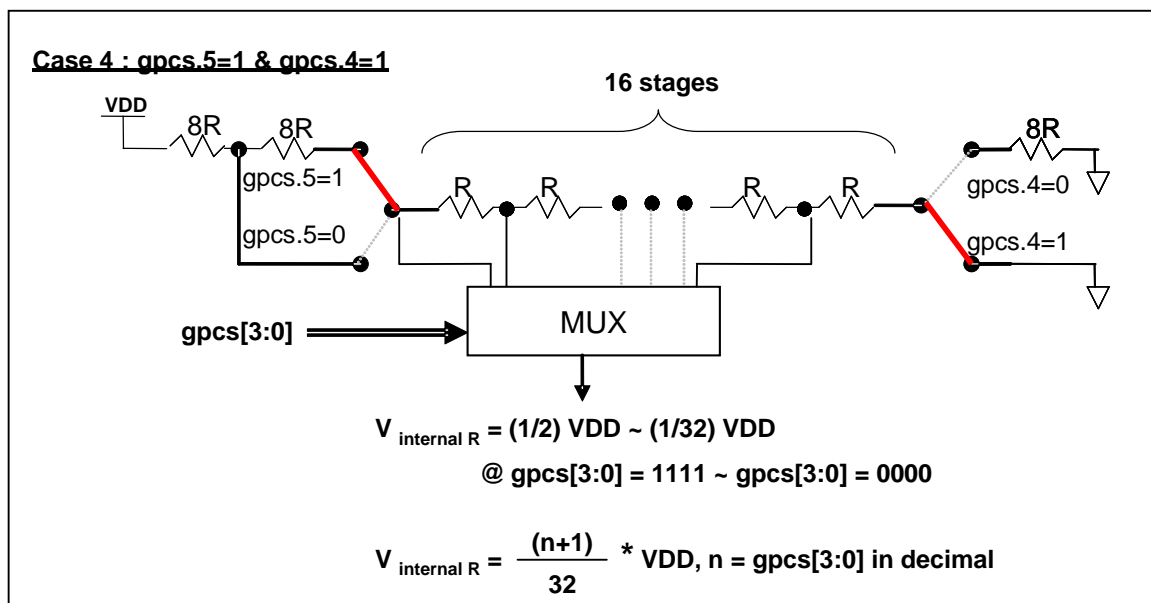


图 8:  $V_{\text{internal R}}$  硬件接法 (gpcs.5=1 & gpcs.4=1)

### 5.5.2. 使用比较器

例 1:

选择 PA3 为负输入和 V<sub>internal R</sub> 的电压为(18/32)\*VDD 作为正输入。V<sub>internal R</sub> 选择上图 gpcs[5:4] = 2b'00 的配置方式, gpcs [3:0] = 4b'1001 (n=9)以得到 V<sub>internal R</sub> = (1/4)\*VDD + [(9+1)/32]\*VDD = [(9+9)/32]\*VDD = (18/32)\*VDD 的参考电压。

```

gpcs   = 0b1_0_00_1001;           // Vinternal R = VDD*(18/32)
gpcc   = 0b1_0_0_0_000_0;       // 启用比较器, 负输入: PA3, 正输入: Vinternal R
padier = 0bxxxx_0_xxx;         // 停用 PA3 数字输入防止漏电 (x: 由客户自定义)

```

或

```

$ GPCS   VDD*18/32;
$ GPCC Enable, N_PA3, P_R;     // N_xx 是负输入, P_R 代表正输入是内部参考电压
PADIER = 0bxxxx_0_xxx;

```

例 2:

选择 V<sub>internal R</sub> 为负输入, V<sub>internal R</sub> 的电压为(22/40)\*VDD, 选择 PA4 为正输入, 比较器的结果将反极性并输出到 PA0。V<sub>internal R</sub> 选择上图的配置方式 “gpcs[5:4] = 2b' 10” 和 gpcs[3:0] = 4b' 1101 (n=13) 得到 V<sub>internal R</sub> = (1/5)\*VDD + [(13+1)/40]\*VDD = [(13+9)/40]\*VDD = (22/40)\*VDD。

```

gpcs   = 0b1_0_1_0_1101;       // 输出到 PA0, Vinternal R = VDD*(22/40)
gpcc   = 0b1_0_0_1_011_1;     // 反极性输出, 负输入: Vinternal R, 正输入: PA4
padier = 0bxxx_0_xxxx;        // 停用 PA4 数字输入防止漏电 (x: 由客户自定义)

```

或

```

$ GPCS   Output, VDD*22/40;
$ GPCC Enable, Inverse, N_R, P_PA4; // N_R 代表负输入是内部参考电压, P_xx 是正输入
PADIER = 0bxxx_0_xxxx;

```

注意: 当 GPCS 选择 Output 到 PA0 输出时, 仿真器的 PA3 输出功能会受影响, 但 IC 是正确的, 所以模拟时请注意避开这错误。

### 5.5.3. 使用比较器和 Bandgap 1.20V

内部 Bandgap 参考电压生成器可以提供 1.20V，它可以测量外部电源电压水平。该 Bandgap 参考电压可以选做负输入去和正输入 Vinternal R 比较。Vinternal R 的电源是 VDD，利用调整 Vinternal R 电压水平和 Bandgap 参考电压比较，就可以知道 VDD 的电压。如果 N（gpcs[3:0]十进制）是让 Vinternal R 最接近 1.20V，那么 VDD 的电压就可以透过下列公式计算：

对于 Case 1 而言： $V_{DD} = [ 32 / (N+9) ] * 1.20 \text{ volt}$ ;

对于 Case 2 而言： $V_{DD} = [ 24 / (N+1) ] * 1.20 \text{ volt}$ ;

对于 Case 3 而言： $V_{DD} = [ 40 / (N+9) ] * 1.20 \text{ volt}$ ;

对于 Case 4 而言： $V_{DD} = [ 32 / (N+1) ] * 1.20 \text{ volt}$ ;

例一：

```
$ GPCS  VDD*12/40;           // 4.0V * 12/40 = 1.2V
$ GPCC  Enable, BANDGAP, P_R; // BANDGAP 是负输入, P_R 代表正输入是内部参考电压
...
if (GPC_Out)                 // 或写成 GPCC.6
{                             // 当 VDD 大于 4V 时
}
else
{                             // 当 VDD 小于 4V 时
}
```

### 5.6. 16 位计数器 (Timer16)

PMS161 内置一个 16 位硬件计数器 (Timer16)，计数器时钟可来自于系统时钟 (CLK)，内部高频振荡时钟 (IHRC)，内部低频振荡时钟 (ILRC)，PA4 和 PA0。在送到 16 位计数器之前，1 个可软件程序设计的预分频器提供  $\div 1$ 、 $\div 4$ 、 $\div 16$ 、 $\div 64$  选择，让计数范围更大。16 位计数器只能向上计数，计数器初始值可以使用 `stt16` 指令来设定，而计数器的数值也可以利用 `ldt16` 指令存储到 SRAM 数据存储区。

16 位计数器的中断请求可以通过 16 位计数器的位[15:8]来选择，中断类型可以上升沿触发或下降沿触发，定义在寄存器 `integs.4`。Timer16 模块框图如图 9 所示。

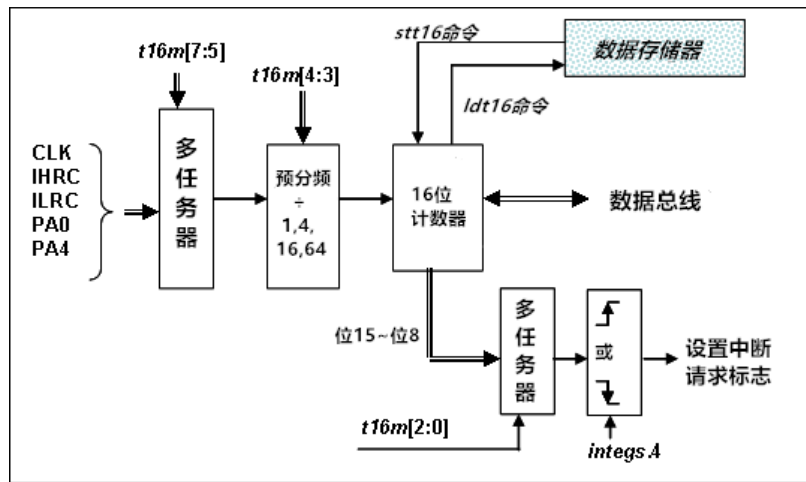


图 9: Timer16 模块框图

当使用 Timer16 时，Timer16 的语法定义在 .inc 文件中。有三个参数来定义 Timer16 的使用。第一个参数是用来定义 Timer16 的时钟源，第二个参数是用来定义预分频器，最后一个参数是定义中断源。详细如下：

```

T16M IO_RW 0x06
$ 7~5: STOP, SYSCLK, X, PA4_F, IHRC, X, ILRC, PA0_F //第一个参数
$ 4~3: /1, /4, /16, /64 //第二个参数
$ 2~0: BIT8, BIT9, BIT10, BIT11, BIT12, BIT13, BIT14, BIT15 //第三个参数
    
```

用户可以依照系统的要求来定义 T16M 参数，例子如下，更多例子请参考 IDE 软件“说明 → 使用手册 → IC 介绍 → 缓存器介绍 → T16M”：

```

$ T16M SYSCLK, /64, BIT15;
// 选择(SYSCLK/64)当 Timer16 时钟源，每 2^16 个时钟周期产生一次 INTRQ.2=1
// 如果系统时钟 System Clock = IHRC / 2 = 8 MHz
// 则 SYSCLK/64 = 8 MHz/64 = 125kHz(8us)，约每 524 mS 产生一次 INTRQ.2=1

$ T16M PA0, /1, BIT8;
// 选择 PA0 当 Timer16 时钟源，每 2^9 个时钟周期产生一次 INTRQ.2=1
// 每接收 512 个 PA0 时钟周期产生一次 INTRQ.2=1

$ T16M STOP;
// 停止 Timer16 计数
    
```



### 5.7. 看门狗计数器

看门狗是一个计数器，其时钟源来自内部低频振荡器 (ILRC)。T 利用 *misc* 寄存器的选择，可以设定四种不同的看门狗超时时间，它是：

- ◆ 当 *misc*[1:0]=00 (默认) 时：8k ILRC 时钟周期
- ◆ 当 *misc*[1:0]=01 时：16k ILRC 时钟周期
- ◆ 当 *misc*[1:0]=10 时：64k ILRC 时钟周期
- ◆ 当 *misc*[1:0]=11 时：256k ILRC 时钟周期

ILRC 的频率有可能因为工厂制造的变化，电源电压和工作温度而漂移很多，使用者必须预留安全操作范围。由于在系统重启或者唤醒之后，看门狗计数周期会比预计要短，为防止看门狗计数溢出导致复位，建议在系统重启或唤醒之后使用立即 *wdreset* 指令清零看门狗计数。

当看门狗超时溢出时，PMS161 将复位并重新运行程序。看门狗时序图如图 10 所示。

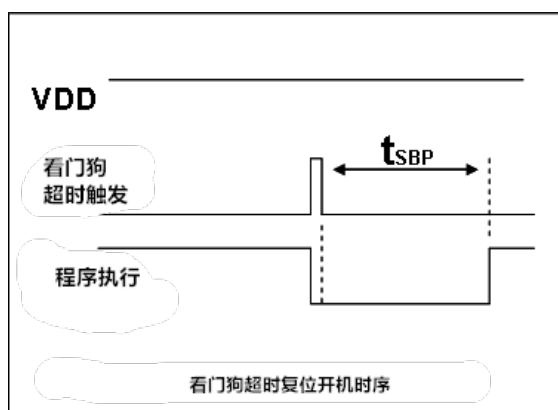


图 10: 看门狗超时溢出时序图

### 5.8. 中断

PMS161 有 7 个中断源：

- ◆ 外部中断源 PA0 / PA5
- ◆ Timer16 中断
- ◆ Timer2 中断
- ◆ Timer3 中断
- ◆ GPC 中断
- ◆ 两个触摸按键中断 (TK\_OV and TK\_END)

每个中断请求源都有自己的中断控制位来启用或停用。中断功能的硬件框图如图 11 所示。所有的中断请求标志位是由硬件置位并且并通过软件写寄存器 *intrq* 清零。中断请求标志设置点可以是上升沿或下降沿或两者兼而有之，这取决于对寄存器 *integs* 的设置。所有的中断请求源最后都需由 *engint* 指令控制（启用全局中断）使中断运行，以及使用 *disgint* 指令（停用全局中断）停用它。

中断堆栈与数据存储器共享，其地址由堆栈寄存器 *sp* 指定。由于程序计数器是 16 位宽度，堆栈寄存器 *sp* 位 0 应保持 0。此外，用户可以使用 *pushaf* 指令存储 *ACC* 和标志寄存器的值到堆栈，以及使用 *popaf* 指令将值从堆栈恢复到 *ACC* 和标志寄存器中。由于堆栈与数据存储器共享，在 Mini-C 模式，堆栈位置与深度由编译程序安排。在汇编模式或自行定义堆栈深度时，用户应仔细安排位置，以防地址冲突。

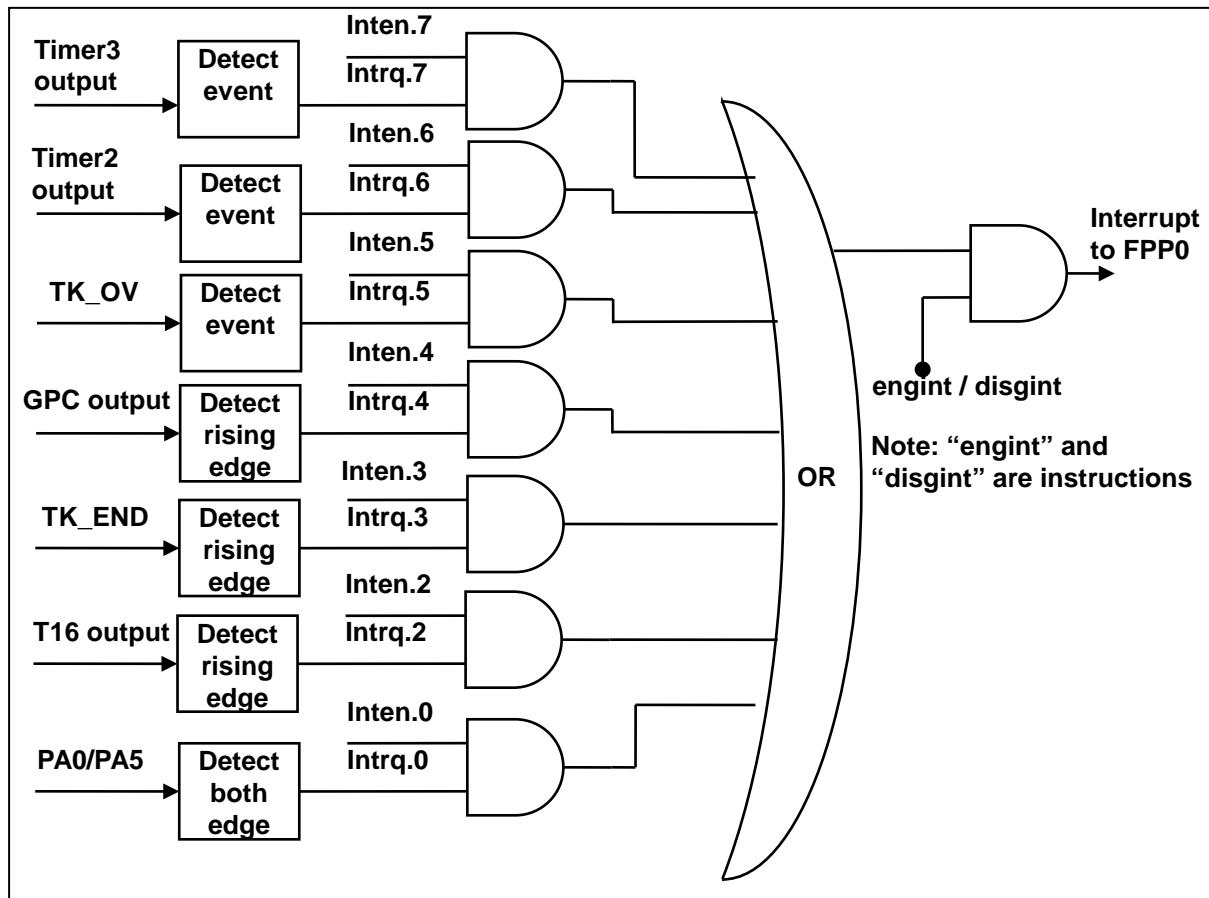


图 11：中断控制器硬件框图

一旦发生中断，其具体工作流程将是：

- ◆ 程序计数器将自动存储到 **sp** 寄存器指定的堆栈内存。
- ◆ 新的 **sp** 将被更新为 **sp+2**。
- ◆ 全局中断将被自动停用。
- ◆ 将从地址 **0x010** 获取下一条指令。

在中断服务程序中，可以通过读寄存器 **intrq** 知道中断发生源。

注意：即使 **INTEN** 为 0，**INTRQ** 还是会被中断发生源触发。

中断服务程序完成后，发出 **reti** 指令返回既有的程序，其具体工作流程将是：

- ◆ 从 **sp** 寄存器指定的堆栈内存自动恢复程序计数器。
- ◆ 新的 **sp** 将被更新为 **sp-2**。
- ◆ 全局中断将自动启用。
- ◆ 下一条指令将是中断前原来的指令。

用户必须预留足够的堆栈内存以存中断向量，一级中断需要两个字节，两级中断需要 4 个字节。下面的示例程序演示了如何处理中断，请注意，处理一级中断和 **pushaf** 总共需要四个字节堆栈内存。

```
void      FPPA0 (void)
{
    ...
    $ INTEN PA0;      //INTEN=1; 当 PA0 准位改变, 产生中断请求
    INTRQ = 0;        // 清除 INTRQ
    ENGINT           // 启用全局中断
    ...
    DISGINT          // 停用全局中断
    ...
}
```

```
void Interrupt (void)    // 中断程序
{
    PUSHAF              // 存储 ALU 和 FLAG 寄存器

    // 如果 INTEN.PA0 在主程序会动态开和关，则表达式中可以判断 INTEN.PA0 是否为 1。
    // 例如:  If (INTEN.PA0 && INTRQ.PA0) {...}

    // 如果 INTEN.PA0 一直在使能状态，就可以省略判断 INTEN.PA0，以加速中断执行。

    If (INTRQ.PA0)
    {
        // PA0 的中断程序
        INTRQ.PA0 = 0; // 只须清除相对应的位 (PA0)
        ...
    }
    ...
    // X: INTRQ = 0; //不建议在中断程序最后，才使用 INTRQ = 0 一次全部清除
    //因为它可能会把刚发生而尚未处理的中断，意外清除掉
    POPAF              //回复 ALU 和 FLAG 寄存器
}
```

### 5.9. 省电和掉电

PMS161 有三个由硬件定义的操作模式，分别为：正常工作模式，电源省电模式和掉电模式。正常工作模式是所有功能都正常运行的状态，省电模式(**stopexe**)是在降低工作电流而且 CPU 保持在随时可以继续工作的状态，掉电模式(**stopsys**)是用来深度的节省电力。因此，省电模式适合在偶尔需要唤醒的系统工作，掉电模式是在非常低消耗功率且很少需要唤醒的系统中使用。表 4 显示省电模式(**stopexe**)和掉电模式(**stopsys**)之间在振荡器模块的差异（没改变就是维持原状态）。

STOPSYS 和 STOPEXE 模式下在振荡器的差异			
	IHRC	ILRC	NILRC
STOPSYS	停止	停止	没改变
STOPEXE	没改变	没改变	没改变

表 4: 省电模式和掉电模式在振荡器模块的差异

#### 5.9.1. 省电模式 (“stopexe”)

用 **stopexe** 指令进入省电模式，只有系统时钟被停用，其余所有的振荡器模块都仍继续工作。所以只有 CPU 是停止执行指令，然而，对 Timer16 计数器而言，如果它的时钟源不是系统时钟，那 Timer16 仍然会保持计数。**stopexe** 的省电模式下，唤醒源可以是 IO 的切换，或者 Timer16 计数到设定值时（假如 Timer16 的时钟源是 IHRC 或者 ILRC），或者 Timer3 的 NILRC 唤醒（需设定 **tm3c.0** 为 1 开启 NILRC）或比较器唤醒（需同时设定 **GPCC.7** 为 1 与 **GPCS** 为 1 来启用比较器唤醒功能）。系统唤醒后，单片机将继续正常的运行。省电模式的详细信息如下所示：

- IHRC 振荡器模块：没改变，如果被启用，则仍然保持运行状态。
- ILRC 振荡器模块：必须保持启用，唤醒时需要靠 ILRC 启动。
- 系统时钟：停用，因此 CPU 停止运行。
- OTP 内存关闭。
- Timer 计数器：若 Timer 计数器的时钟源是系统时钟或其相应的时钟振荡器模块被停用，则 Timer 停止计数；否则，仍然保持计数。（其中，Timer 包含 Timer16, TM2, TM3）。
- 唤醒源：
  - a. IO Toggle 唤醒：IO 在数字输入模式下的电平变换（**PxC** 位是 0，**PxDIER** 位是 1）。
  - b. Timer 唤醒：如果计数器 (Timer) 的时钟源不是系统时钟，则当计数到设定值时，系统会被唤醒。
  - c. Tm3c.NILRC 唤醒：需设定 **tm3c.0** 为 1 开启 NILRC，同时 Timer3 的时钟源选择 NILRC。
  - d. 比较器唤醒：使用比较器唤醒时，需同时设定 **GPCC.7** 为 1 与 **GPCS.6** 为 1 来启用比较器唤醒功能。但请注意：内部 1.20V Bandgap 参考电压不适用于比较器唤醒功能。

在使用 “**stopexe**” 命令前，须关闭看门狗指令，举例如下：

```

CLKMD.En_WatchDog = 0;      // 关闭看门狗
stopexe;
....
Wdreset;
CLKMD.En_WatchDog = 1;      //唤醒后再使能看门狗
  
```

再举例使用 Timer16 唤醒省电模式 “*stopexe*”:

```
$ T16M  IHRC, /1, BIT8           // Timer16 setting
...
WORD   count   =   0;
STT16  count;
stopexe;
...
```

Timer16 的初始值为 0，在 Timer16 计数了 256 个 IHRC 时钟后，系统将被唤醒。

### 5.9.2. 掉电模式 (“*stopsys*”)

掉电模式是深度省电的状态，所有的振荡器模块都会被关闭。通过使用“*stopsys*”指令，芯片会直接进入掉电模式。在下达 *stopsys* 指令之前建议将 GPCC.7 设为 0 来关闭比较器。下面显示发出 *stopsys* 命令后，PMS161 内部详细的状态：

- 所有的振荡器模块被关闭
- OTP 内存被关闭
- SRAM 和寄存器内容保持不变
- 唤醒源：
  - a. 设定为数字模式 (PxDIER 对应位为 1) 的 IO 切换。
  - b. Tm3c.NILRC 唤醒：需设定 tm3c.0 为 1 开启 NILRC，同时 Timer3 的时钟源选择 NILRC。

输入引脚的唤醒可以被视为正常运行的延续，为了降低功耗，进入掉电模式之前，所有的 I/O 引脚应仔细检查，避免悬空而漏电。断电参考示例程序如下所示：

```
CLKMD = 0xF4;           // 系统时钟从 IHRC 变为 ILRC, 关闭看门狗时钟
CLKMD.4 = 0;           // IHRC 停用
...
while (1)
{
    STOPSYS;           // 进入断电模式
    if (...) break;   // 假如发生唤醒而且检查 OK, 就返回正常工作
                      // 否则, 停留在断电模式
}
CLKMD = 0x34;         // 系统时钟从 ILRC 变为 IHRC/2
```

### 5.9.3. 唤醒

进入掉电或省电模式后，PMS161 可以通过切换 IO 引脚或 Tm3c.NILRC 唤醒恢复正常工作；而 Timer16/Timer2 唤醒只适用于省电模式。表 5 显示 **stopsys** 掉电模式和 **stopexe** 省电模式在唤醒源的差异。

掉电模式(stopsys)和省电模式(stopexe)在唤醒源的差异			
	IO 引脚切换	Tm3c.NILRC	Timer16/Timer2
STOPSYS	是	是	否
STOPEXE	是	是	是

表 5: 掉电模式和省电模式在唤醒源的差异

当使用 IO 引脚来唤醒 PMS161，**padier** 寄存器应对每一个相应的引脚正确设置“使能唤醒功能”。从唤醒事件发生后开始计数，正常的唤醒时间大约是 3000 个 ILRC 时钟周期，另外，PMS161 提供快速唤醒功能，透过 **misc.5** 寄存器选择快速唤醒大约 45 个 ILRC 时钟周期。

休眠模式	唤醒模式	切换 IO 引脚的唤醒时间( $t_{WUP}$ )
STOPEXE 省电模式 STOPSYS 掉电模式	快速唤醒	$45 * T_{ILRC}$ . 这里的 $T_{ILRC}$ 是指 ILRC 时钟周期
STOPEXE 省电模式 STOPSYS 掉电模式	正常唤醒	$3000 * T_{ILRC}$ , 这里的 $T_{ILRC}$ 是指 ILRC 时钟周期

表 6: 休眠模式/唤醒模式 /IO 唤醒时间

### 5.10. IO 引脚

所有 IO 引脚都具有相同的结构。当 PMS161 进入掉电或省电模式时，每个引脚都可以通过切换其状态来唤醒系统。因此，唤醒系统所需的引脚必须设置为输入模式，并将寄存器 **padier** 的相应位设置为高。同样地，当 PA0 作为外部中断引脚时，应将 **padier.0** 设置为高电平。

所有这些引脚设置有施密特触发输入缓冲器和 CMOS 输出驱动电位水平。当这些引脚为输出低电位时，弱上拉电阻会自动关闭。如果要读取端口上的电位状态，一定要先设置成输入模式；在输出模式下，读取到的数据是数据寄存器的值。表 7 为端口 PA0 位的设定配置表。图 12 显示了 IO 缓冲区硬件图。

<i>pa.0</i>	<i>pac.0</i>	<i>paph.0</i>	<i>papl.0</i>	描述
X	0	0	0	输入，没有弱上拉/下拉电阻
X	0	1	0	输入，有弱上拉电阻
X	0	0	1	输入，有弱下拉电阻
X	0	1	1	输入，有弱上拉/下拉电阻
0	1	X	X	输出低电位，没有弱上拉/下拉电阻
1	1	X	X	输出高电位，没有弱上拉/下拉电阻

表 7: PA0 设定配置表

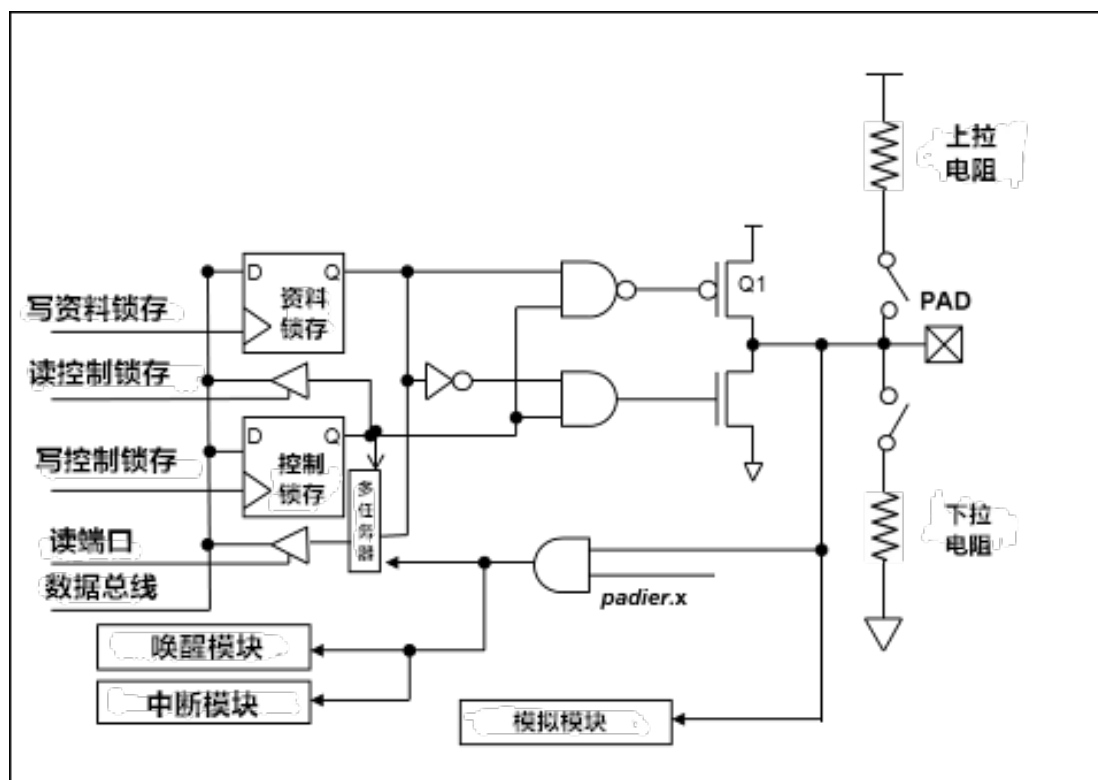


图 12: IO 引脚缓冲区硬件图

所有的 IO 引脚具有相同的结构。对于被选择为模拟功能的引脚，必须在寄存器 *padier* 相应位设置为低，以防止漏电流。当 PMS161 在掉电或省电模式，每一个引脚都可以切换其状态来唤醒系统。对于需用来唤醒系统的引脚，必须设置为输入模式以及寄存器 *padier* 相应为高。同样的原因，当 PA0 用作外部中断引脚时，*padier.0* 应设置为高。

### 5.11. 复位

引起 PMS161 复位的原因很多，一旦复位发生，PMS161 的所有寄存器将被设置为默认值，系统会重新启动，程序计数器会跳跃地址 0x0。发生上电复位或 LVR 复位后，若 VDD 大于  $V_{DR}$ （数据保存电压），数据存储器的值将会被保留，但若在重新上电后 SRAM 被清除，则数据无法保留；若 VDD 小于  $V_{DR}$ ，数据存储器的值是在不确定的状态。若是复位是因为 PRSTB 引脚或 WDT 超时溢位，数据存储器的值将被保留。



### 5.12. 8 位计数器 (Timer2)

PMS161 内置了 1 个 8 位硬件计数器 (Timer2)。Timer2 计数器的时钟源可以来自系统时钟 (CLK)，内部高频 RC 振荡器时钟 (IHRC)，内部低频 RC 振荡器时钟 (ILRC)，PA0, PA4 和比较器。寄存器 `tm2c` 的位[7:4]用来选择 Timer2 的时钟。利用软件程序设计寄存器 `tm2s` 位[6:5]，时钟预分频模块提供  $\div 1$ ， $\div 4$ ， $\div 16$  和  $\div 64$  的选择，另外，利用软件程序设计寄存器 `tm2s` 位[4:0]，时钟分频器的模块提供了  $\div 1 \sim \div 31$  的功能。在结合预分频器以及分频器，Timer2 时钟(TM2\_CLK)频率可以广泛和灵活，以提供不同产品应用。

8 位定时器只能执行 8 位上升计数操作，经由寄存器 `tm2ct`，定时器的值可以设置或读取。当 8 位定时器计数值达到上限寄存器设定的范围时，定时器将自动清除为零，上限寄存器用来定义定时器产生波形的周期。Timer2 定时器有一个工作模式：周期模式；周期模式用于输出固定周期波形或中断事件。图 14 显示出 Timer2 周期模式的时序图。

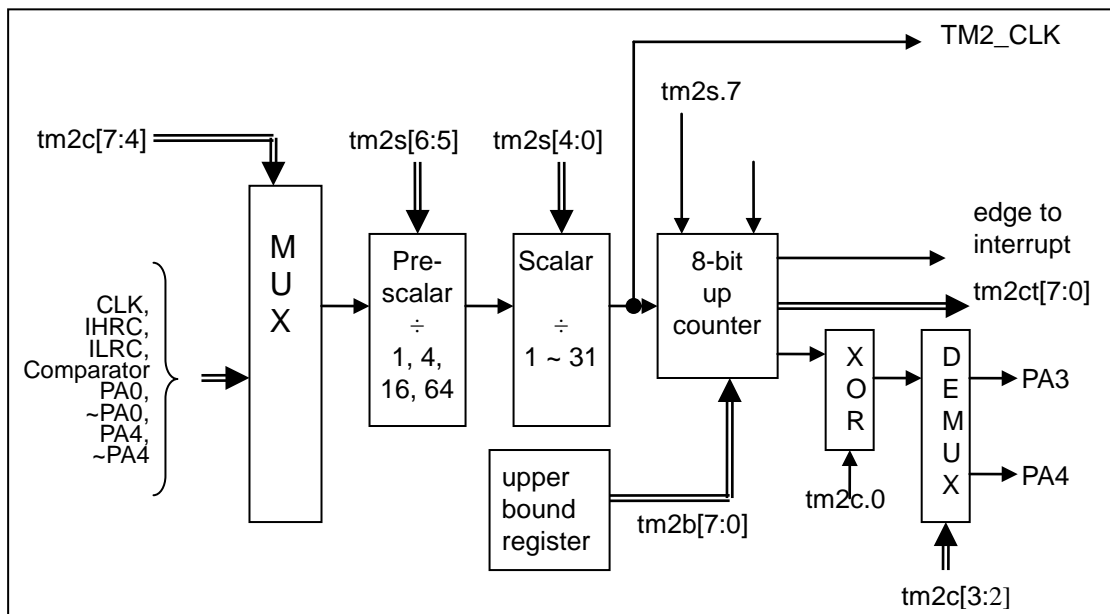
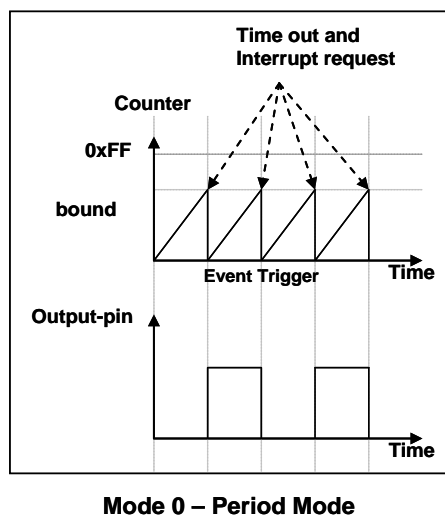


图 13: Timer2 硬件框图



Mode 0 – Period Mode

图 14: Timer2 周期模式的时序图

### 5.12.1. 使用 Timer2 产生周期波形

如果选择周期模式的输出，输出波形的占空比总是 50%，其输出频率与寄存器设定，可以概括如下：

$$\text{输出频率} = Y \div [2 \times (K+1) \times S1 \times (S2+1)]$$

Y = tm2c[7:4]: Timer2 所选择的时钟源频率

K = tm2b[7:0]: 上限寄存器设定的值（十进制）

S1 = tm2s[6:5]: 预分频器设定值 (S1= 1, 4, 16, 64)

S2 = tm2s[4:0]: 分频器值（十进制, S2= 0 ~ 31）

例 1:

tm2c = 0b0001\_1000, Y=8MHz

tm2b = 0b0111\_1111, K=127

tm2s = 0b0000\_00000, S1=1, S2=0

→ 输出频率= 8MHz ÷ [ 2 × (127+1) × 1 × (0+1) ] = 31.25kHz

例 2:

tm2c = 0b0001\_1000, Y=8MHz

tm2b = 0b0111\_1111, K=127

tm2s[7:0] = 0b0111\_11111, S1=64, S2 = 31

→ 输出频率= 8MHz ÷ ( 2 × (127+1) × 64 × (31+1) ) =15.25Hz

例 3:

tm2c = 0b0001\_1000, Y=8MHz

tm2b = 0b0000\_1111, K=15

tm2s = 0b0000\_00000, S1=1, S2=0

→ 输出频率= 8MHz ÷ ( 2 × (15+1) × 1 × (0+1) ) = 250kHz

例 4:

tm2c = 0b0001\_1000, Y=8MHz

tm2b = 0b0000\_0001, K=1

tm2s = 0b0000\_00000, S1=1, S2=0

→ 输出频率= 8MHz ÷ ( 2 × (1+1) × 1 × (0+1) ) =2MHz

使用 Timer2 定时器从 PA3 引脚产生周期波形的示例程序如下所示：

```

Void FPPA0 (void)
{
    . ADJUST_IC    SYSCLK=IHRC/2, IHRC=16MHz, VDD=5V
    ...
    tm2ct = 0x00;
    tm2b = 0x7f;
    tm2s = 0b0_00_00001;           // 8-bit PWM, 预分频 = 1, 分频 = 2
    tm2c = 0b0001_10_0_0;       // 系统时钟, 输出=PA3, 周期模式
    while(1)
    {
        nop;
    }
}

```

### 5.13. 8 位计数器 (Timer3)

PMS161 内置了 1 个 8 位硬件计数器 (Timer3)。Timer3 计数器的时钟源可以来自系统时钟 (CLK)，内部高频 RC 振荡器时钟 (IHRC)，内部低频 RC 振荡器时钟 (ILRC)，NILRC 和比较器。寄存器 `tm3c` 的位[6:4]用来选择 Timer3 的时钟。利用软件程序设计寄存器 `tm3s` 位[6:5]，时钟预分频模块提供  $\div 1$ ， $\div 4$ ， $\div 16$  和  $\div 64$  的选择，另外，利用软件程序设计寄存器 `tm3s` 位[1:0]，时钟分频器的模块提供了  $\div 1 \sim \div 31$  的功能。在结合预分频器以及分频器，Timer3 时钟(TM3\_CLK)频率可以广泛和灵活，以提供不同产品应用。

8 位定时器只能执行 8 位上升计数操作，经由寄存器 `tm3ct`，定时器的值可以设置或读取。当 8 位定时器计数值达到上限寄存器设定的范围时，定时器将自动清除为零，上限寄存器用来定义定时器产生波形的周期。Timer3 定时器有一个工作模式：周期模式；周期模式用于输出固定周期波形或中断事件。图 16 显示出 Timer3 周期模式的时序图。

寄存器 `tm3c` 的位[6:4]时钟源选择 NILRC，可支持更低功耗定时唤醒“stopexe”和“stopsys”，前提是将 `tm3c` 位 0 设为 1 来开启 NILRC 振荡器。NILRC 是比 ILRC 更慢的时钟，用来做更省电的唤醒时钟。和 ILRC 一样，NILRC 也是通过 IHRC 估算频率，但它的误差更大，所以需要先估算频率才可使用。若需相关 demo，请洽 FAE。

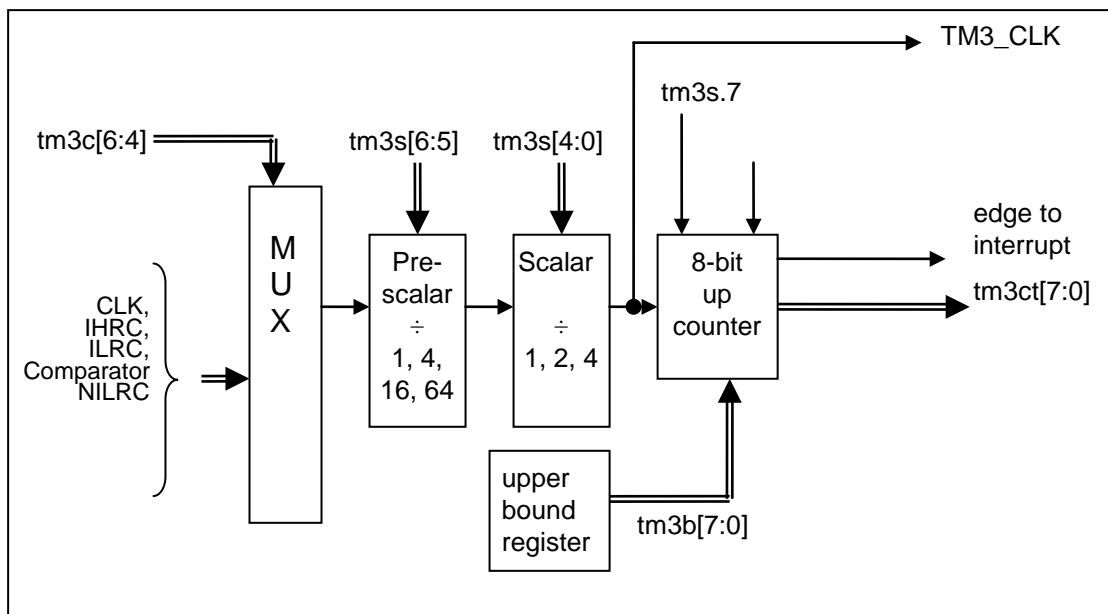
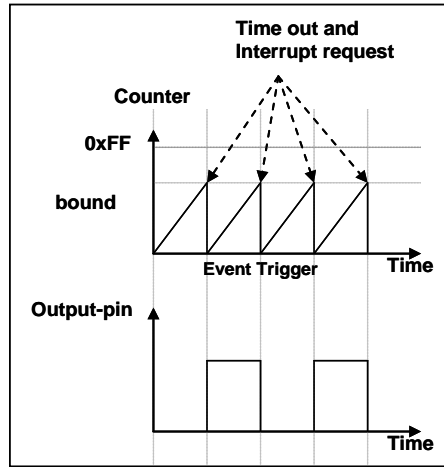


图 15: Timer3 硬件框图



**Mode 0 – Period Mode**

图 16: Timer2 周期模式的时序图

### 5.14. 触摸功能

PMS161 内含一个触摸检测电路，图 17 为其功能方框图：

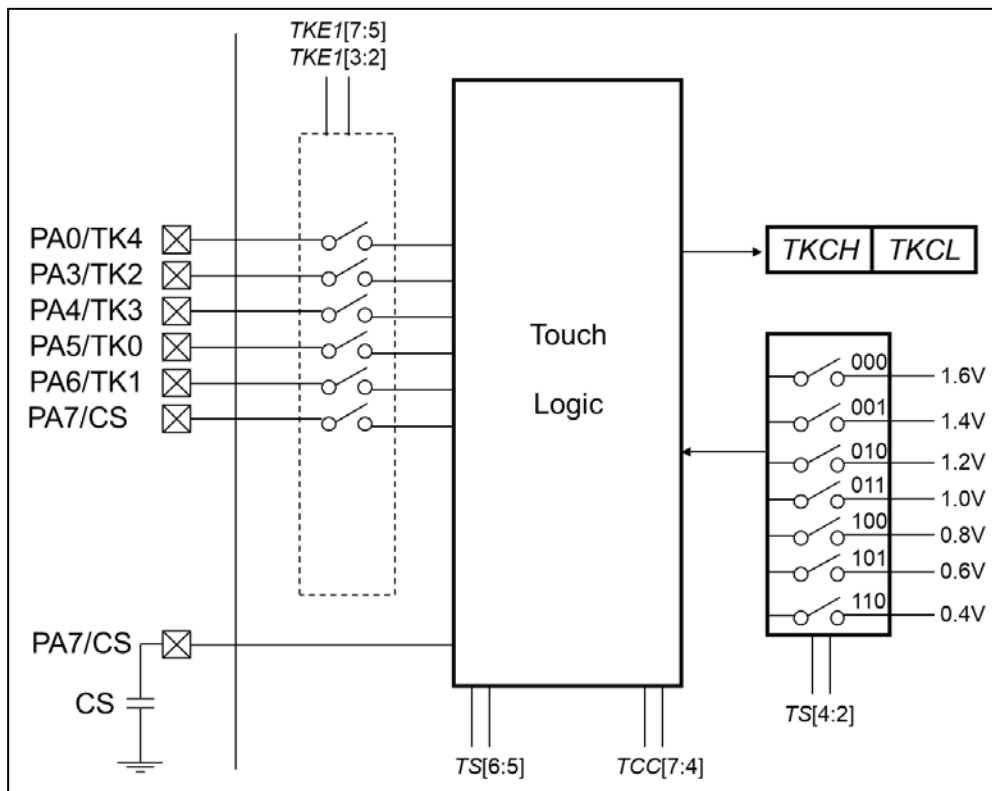


图 17: 触摸检测电路的功能方框图

PMS161 中的触摸检测电路应用电容式感应的方法，检测手指的虚拟地面效应电容，或感应极片之间的电容。

使用该功能时，需要在 PA7/CS 引脚和 GND 之间连接一颗精确而低漏电率的外部电容器 CS。同时，用户应将代码选项 PA7\_Sel 设置为 As\_CS，将其配置为 CS 引脚，而不是 PA7。

要开动触摸检测，使用者应跟从以下步骤：

1. 用户通过设置 TKE1 寄存器来选择要测量的感应极片（引脚）。每次应只选择一个感应极片。
2. 用户可通过将“0x10”写入 TCC 寄存器以发出 Touch START 命令。电容 CS 首先被完全放电到 VSS，放电时间可以透过 **TS[1:0]** 从 32, 64 和 128 个触摸电路时钟周期中选择。
3. 电容值越大，将电容器完全放电到 VSS 所需的放电时间就越长。然而有些情况下，128 个触控时钟仍不足以把 CS 电容完全放电，这时用户应通过将“0x30”而不是“0x10”写入 TCC 寄存器来启动此手动放电过程。在由用户控制的一定放电时间之后，用户可以发出 Touch START (0x10) 命令来继续此触摸转换进程，或者使用者也可以通过将“0x00”写入 TCC 寄存器中止转换进程。
4. 在放电之后，CS 会在每个触摸时钟周期（TK\_CLK）朝着 VCC 充电。充电速度是由所选感应极片的电容值决定。
5. 当其电压达到内部产生的阈电压 VREF 时，充电进程将自动停止。程序可以透过读取 INTRQ[3] 来判断充电过程是否停止。VREF 电压可透过 **TS[4:2]**，在 1.6V, 1.4V, 1.2V, 1.0V, 0.8V, 0.6V 和 0.4V 间选择
6. 经过读取触摸计数器 TKCH 和 TKCL 的值，用户可监测感应极片上的电容量变化。读取到的值与 CS 和 CP 的比例有关，而 CP 表示电容可以通过因用户手指的触摸而变化的 PCB，导线和触摸板的组合的总电容。一旦 CP 值被改变，将 CS 充电到 VREF 所需的时间缩短。通过计数时钟周期的差异，电路可以决定触摸板是否启用。

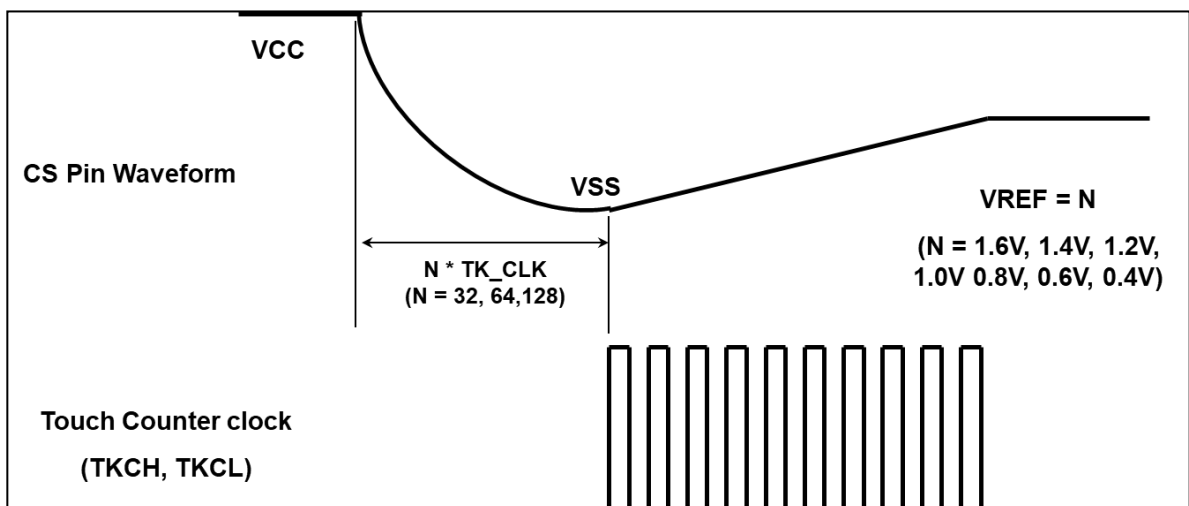


图 18: 触摸转换的时序图

**注意：** 当 VREF 电压首次设置或者中途切换参考电压选项时，请舍弃在此之后读取到的第一笔 TKCH 和 TKCL 的数据。

### 6. IO 寄存器

#### 6.1. ACC 状态标志寄存器 (*flag*), IO 地址 =0x00

位	初始值	读/写	描述
7 - 4	-	-	保留。这 4 个位读是“1”。
3	-	读/写	OV (溢出标志)。溢出时置 1。
2	-	读/写	AC (辅助进位标志)。两个条件下, 此位设置为 1: (1) 是进行低半字节加法运算产生进位, (2) 减法运算时, 低半字节向高半字节借位。
1	-	读/写	C (进位标志)。有两个条件下, 此位设置为 1: (1) 加法运算产生进位, (2) 减法运算有借位。进位标志还受带进位标志的 <i>shift</i> 指令影响。
0	-	读/写	Z (零)。此位将被设置为 1, 当算术或逻辑运算的结果是 0; 否则将被清零。

#### 6.2. 堆栈指针寄存器 (*sp*), IO 地址 =0x02

位	初始值	读/写	描述
7 - 0	-	读/写	堆栈指针寄存器。读出当前堆栈指针, 或写入以改变堆栈指针。请注意 0 位必须维持为 0 因程序计数器是 16 位。

#### 6.3. 时钟模式寄存器 (*clkmd*), IO 地址 =0x03

位	初始值	读/写	描述		
7 - 5	111	读/写	系统时钟 (CLK) 选择:		
			类型 0, <i>clkmd</i> [3]=0	类型 1, <i>clkmd</i> [3]=1	
			<table style="width: 100%; border-collapse: collapse;"> <tr> <td style="width: 50%; vertical-align: top;">                     000: IHRC/4                      001: IHRC/2                      01x: 保留                      100: 保留                      101: 保留                      110: ILRC/4                      111: ILRC (默认)                 </td> <td style="width: 50%; vertical-align: top;">                     000: IHRC/16                      001: IHRC/8                      010: ILRC/16 (仿真器不支持)                      011: IHRC/32                      100: IHRC/64                      110: 保留                      1x1: 保留                 </td> </tr> </table>	000: IHRC/4 001: IHRC/2 01x: 保留 100: 保留 101: 保留 110: ILRC/4 111: ILRC (默认)	000: IHRC/16 001: IHRC/8 010: ILRC/16 (仿真器不支持) 011: IHRC/32 100: IHRC/64 110: 保留 1x1: 保留
000: IHRC/4 001: IHRC/2 01x: 保留 100: 保留 101: 保留 110: ILRC/4 111: ILRC (默认)	000: IHRC/16 001: IHRC/8 010: ILRC/16 (仿真器不支持) 011: IHRC/32 100: IHRC/64 110: 保留 1x1: 保留				
4	0	读/写	内部高频 RC 振荡器功能。0/1: 停用/启用		
3	0	读/写	时钟类型选择。这个位是用来选择位 7~位 5 的时钟类型。 0/1: 类型 0 / 类型 1		
2	1	读/写	内部低频 RC 振荡器功能。0/1: 停用/启用 当内部低频 RC 振荡器功能停用时, 看门狗功能同时被关闭。		
1	1	读/写	看门狗功能。0/1: 停用/启用		
0	0	读/写	引脚 PA5/PRSTB 功能。0/1: PA5 / PRSTB		

### 6.4. 中断允许寄存器 (*inten*), IO 地址 =0x04

位	初始值	读/写	描述
7	0	读/写	使能 Timer3 中断。0/1: 停用/启用
6	0	读/写	使能 Timer2 中断。0/1: 停用/启用
5	0	读/写	使能触摸按键中断 TK_OV。0/1: 停用/启用
4	0	读/写	使能比较器中断。0/1: 停用/启用
3	0	读/写	使能触摸按键中断 TK_END。0/1: 停用/启用
2	0	读/写	使能 Timer16 溢出中断。0/1: 停用/启用
1	-	-	保留
0	0	读/写	使能 PA0/PA5 中断。0/1: 停用/启用

### 6.5. 中断请求寄存器 (*intrq*), IO 地址 =0x05

位	初始值	读/写	描述
7	-	读/写	Timer3 的中断请求, 此位是由硬件置位并由软件清零。 0/1: 不要求/请求
6	-	读/写	Timer2 的中断请求, 此位是由硬件置位并由软件清零。 0/1: 不要求/请求
5	-	读/写	触摸按键 TK_OV 的中断请求, 此位是由硬件置位并由软件清零。 0/1: 不要求/请求
4	-	读/写	比较器的中断请求, 此位是由硬件置位并由软件清零。 0/1: 不要求/请求
3	-	读/写	触摸按键 TK_END 的中断请求, 此位是由硬件置位并由软件清零。 0/1: 不要求/请求
2	-	读/写	Timer16 的中断请求, 此位是由硬件置位并由软件清零。 0/1: 不要求/请求
1	-	-	保留
0	-	读/写	引脚 PA0/PA5 的中断请求, 此位是由硬件置位并由软件清零。 0/1: 不要求/请求

### 6.6. Timer16 控制寄存器 (*t16m*), IO 地址 =0x06

位	初始值	读/写	描述
7 - 5	000	读/写	Timer16 时钟选择: 000: Timer16 停用 001: CLK (系统时钟) 010: 保留 011: PA4 下降沿 (从外部引脚) 100: IHRC 101: 保留 110: ILRC 111: PA0 下降沿 (从外部引脚)
4 - 3	00	读/写	Timer16 时钟分频: 00: ÷1 01: ÷4 10: ÷16 11: ÷64
2 - 0	000	读/写	中断源选择。当所选择的位状态变化时, 中断事件发生。 0: bit 8 of Timer16 1: bit 9 of Timer16 2: bit 10 of Timer16 3: bit 11 of Timer16 4: bit 12 of Timer16 5: bit 13 of Timer16 6: bit 14 of Timer16 7: bit 15 of Timer16

### 6.7. 中断边缘选择寄存器 (*integs*), IO 地址 =0x0c

位	初始值	读/写	描述
7 - 6	00	只写	GPC 中断边缘选择。 00: 上升缘和下降缘都请求中断 01: 上升缘请求中断 10: 下降缘请求中断 11: 保留
5	-	-	保留。写 0。
4	0	只写	Timer16 中断边缘选择: 0: 上升缘请求中断。 1: 下降缘请求中断。
3 - 2	-	-	保留。写 0。
1 - 0	00	只写	PA0/PA5 中断边缘选择。 00: 上升缘和下降缘都请求中断 01: 上升缘请求中断 10: 下降缘请求中断 11: 保留



### 6.8. 端口 A 数字输入使能寄存器 (*padier*), IO 地址 =0x0d

位	初始值	读/写	描述
7-6	11	只写	使能 PA7~PA6 数字输入和唤醒事件。1/0: 启用/ 停用 如果 PA7~PA6 位设 0 可停用唤醒。
5	1	只写	使能 PA5 数字输入、唤醒事件和中断请求。1/0: 启用/ 停用 如果这个位设为 0, PA5 则不能用来唤醒系统, 并且停用中断请求。
4-3	11	只写	使能 PA4~PA3 数字输入和唤醒事件。1/0: 启用/ 停用 如果 PA4~PA3 位设 0 可停用唤醒。
2-1	-	-	保留。
0	1	只写	使能 PA0 数字输入、唤醒事件和中断请求。1/0: 启用/ 停用 如果这个位设为 0, PA0 则不能用来唤醒系统, 并且停用中断请求。

### 6.9. 端口 A 数据寄存器 (*pa*), IO 地址 =0x10

位	初始值	读/写	描述
7-0	0x00	读/写	数据寄存器的端口 A。

### 6.10. 端口 A 控制寄存器 (*pac*), IO 地址 =0x11

位	初始值	读/写	描述
7-0	0x00	读/写	端口 A 控制寄存器。这些寄存器是用来定义端口 A 每个相应的引脚的输入模式或输出模式。 0/1: 输入/输出。

### 6.11. 端口 A 上拉控制寄存器 (*paph*), IO 地址 =0x12

位	初始值	读/写	描述
7-0	0x00	读/写	端口 A 上拉控制寄存器。这些寄存器是用来控制上拉高端口 A 每个相应的引脚。 0/1: 停用/启用

### 6.12. 端口 A 下拉控制寄存器 (*papl*), IO 地址 =0x13

位	初始值	读/写	描述
7-0	0x00	读/写	端口 A 下拉控制寄存器。这些寄存器是用来控制下拉高端口 A 每个相应的引脚。 0/1: 停用/启用

### 6.13. 比较器控制寄存器 (gpcc), IO 地址 =0x1a

位	初始值	读/写	描述
7	0	读/写	启用比较器。0/1: 停用/启用 当此位被设置为启用, 请同时设置相应的模拟输入引脚是数字停用, 以防止漏电。
6	-	只读	比较器结果。 0: 正输入 < 负输入 1: 正输入 > 负输入
5	0	读/写	选择比较器的结果是否由 TM2_CLK 采样输出。 0: 比较器的结果没有 TM2_CLK 采样输出 1: 比较器的结果是由 TM2_CLK 采样输出
4	0	读/写	选择比较器输出的结果是否反极性。 0: 比较器输出的结果没有反极性 1: 比较器输出的结果是反极性
3 - 1	000	读/写	选择比较器负输入的来源。 000 : PA3 001 : PA4 010 : 内部 1.20 V bandgap 参考电压 011 : $V_{internal R}$ 100 : PA6 101 : 保留 11X: 保留
0	0	读/写	选择比较器正输入的来源。 0: $V_{internal R}$ 1: PA4

### 6.14. 比较器选择寄存器 (gpcs), IO 地址 =0x1e

位	初始值	读/写	描述
7	0	只写	比较器输出启用 (到 PA0)。 0/1: 停用/启用
6	0	只写	比较器唤醒启用。(gpcc.6 发生电平变化时才可唤醒) 0/1: 停用/启用
5	0	只写	选择比较器参考电压 $V_{internal R}$ 最高的范围。
4	0	只写	选择比较器参考电压 $V_{internal R}$ 最低的范围。
3 - 0	0000	只写	选择比较器参考电压 $V_{internal R}$ 。 0000 (最低) ~ 1111 (最高)

### 6.15. Timer2 控制寄存器 (*tm2c*), IO 地址 =0x1c

位	初始值	读/写	描述
7 - 4	0000	读/写	Timer2 时钟源选择: 0000: 停用 0001: CLK (系统时钟) 0010: IHRC 0011: 保留 0100: ILRC 0101: 比较器输出 011x: 保留 1000: PA0 (上升沿) 1001: ~PA0 (下降沿) 101x: 保留 1100: PA4 (上升沿) 1101: ~PA4 (下降沿)
3 - 2	00	读/写	Timer2 输出选择: 00: 停用 01: 保留 10: PA3 11: PA4
1	0	读/写	保留
0	0	读/写	启用 Timer2 反极性输出: 0/1: 停用/启用

### 6.16. Timer2 计数寄存器 (*tm2ct*), IO 地址 =0x1d

位	初始值	读/写	描述
7 - 0	0x00	只读	Timer2 定时器位[7:0]。

请注意: Timer2 只设计了周期模式, 因此不要读 *tm2ct* 寄存器。

### 6.17. Timer2 分频寄存器 (*tm2s*), IO 地址 = 0x17

位	初始值	读/写	描述
7	0	只写	保留
6 - 5	00	只写	Timer2 时钟预分频器: 00: ÷ 1 01: ÷ 4 10: ÷ 16 11: ÷ 64
4 - 0	00000	只写	Timer2 时钟分频器。

### 6.18. Timer2 上限寄存器 (*tm2b*), IO 地址 = 0x09

位	初始值	读/写	描述
7 - 0	0x00	只写	Timer2 上限寄存器。

### 6.19. Timer3 控制寄存器 (tm3c), IO 地址 = 0x32

位	初始值	读/写	描述
7	-	-	保留
6 - 4	000	读/写	Timer3 时钟源选择: 000 : 停用 001 : CLK (系统时钟) 010 : IHRC 011 : 保留 100 : ILRC 101 : 比较器输出 101 : NILRC 111 : 保留
3 - 1	-	-	保留
0	0	读/写	启用 NILRC 0 / 1: 停用/启用

### 6.20. Timer3 计数寄存器 (tm3ct), IO 地址 = 0x33

位	初始值	读/写	描述
7 - 0	0x00	读/写	Timer3 定时器位[7:0]。

### 6.21. Timer3 分频寄存器 (tm3s), IO 地址= 0x34

位	初始值	读/写	描述
7	0	只写	保留
6 - 5	00	只写	Timer3 时钟预分频器: 00: ÷ 1 01: ÷ 4 10: ÷ 16 11: ÷ 64
4 - 2	-	只写	保留
1 - 0	00	只写	Timer3 时钟分频 00 : ÷ 1 01 : ÷ 2 10 : 保留 11 : ÷ 4

### 6.22. Timer3 上限寄存器 (tm3b), IO 地址 = 0x35

位	初始值	读/写	描述
7 - 0	0x00	只写	Timer3 上限寄存器。

### 6.23. 触摸选项寄存器 (ts), IO 地址= 0x37

位	初始值	读/写	描述
7	-	-	保留
6-5	-	读/写	触摸时钟选择 (TK_CLK) 00: IHRC/16 01: IHRC/2 10: IHRC/4 11: IHRC/8
4-2	011	读/写	触摸 VREF 选择 000: 1.6V 001: 1.4V 010: 1.2V 011: 1.0V 100: 0.8V 101: 0.6V 110: 0.4V 111: 保留
1-0	-	读/写	在开始触摸功能前选择放电时间 (TK_DISCHG) 00: 保留 01: 32 * CLK 10: 64 * CLK 11: 128 * CLK

### 6.24. 触摸充电控制寄存器 (tcc), IO 地址 = 0x38

位	初始值	读/写	描述		
7	0	-	溢出使能 0/1: 停用/启用 启用后, 计数器计满溢出时会自动从零开始计数。		
6-4	-	只写	触摸控制和状态		
			<b>数据</b>	<b>命令(W)</b>	<b>状态(R)</b>
			000	TK_STOP (触摸模块掉电)	准备中/ 结束
			001	TK_RUN	运行中
			011	放电 (CS 电容放电)	放电中
其他	保留	保留			
3-0	-	-	保留		

### 6.25. 触摸按键使能 1 寄存器(tke1), IO 地址 = 0x3b

位	初始值	读/写	描述
7	0	读/写	使能 PA0/TK4. 0/1: 停用/启用
6	0	读/写	使能 PA4/TK3. 0/1: 停用/启用
5	0	读/写	使能 PA3/TK2. 0/1: 停用/启用
4	-	-	保留
3	0	读/写	使能 PA6/TK1.0/1: 停用/启用
2	0	读/写	使能 PA5/TK0. 0/1: 停用/启用
1-0	-	-	保留

### 6.26. 触摸按键充电计数高位寄存器 (tkch), IO 地址= 0x3e

位	初始值	读/写	描述
7 - 4	-	-	保留
3 - 0	-	只读	触摸按键充电计数的 tkc [11:8]

### 6.27. 触摸按键充电计数低位寄存器 (tkcl), IO 地址 = 0x3f

位	初始值	读/写	描述
7 - 0	-	只读	触摸按键充电计数的 tkc [7:0]

### 7. 指令

符号	描述
ACC	累加器 (Accumulator 的缩写)
a	累加器 (Accumulator 在程序里的代表符号)
sp	堆栈指针
flag	ACC 标志寄存器
l	立即数据
&	逻辑与
	逻辑或
←	移动
^	异或
+	加
-	减
~	按位取反 (逻辑补码, 1 补码)
¯	负数 (2 补码)
OV	溢出 (2 补码系统的运算结果超出范围)
Z	零 (如果零运算单元操作的结果是 0, 这位设置为 1)
C	进位 (Carry)
AC	辅助进位标志 (Auxiliary Carry)
M.n	只允许寻址在地址 0~0x3F (0~63) 的位置

### 7.1. 数据传输类指令

<i>mov</i> a, l	<p>移动实时数据到累加器</p> <p>例如: <code>mov a, 0x0f;</code></p> <p>结果: <code>a ← 0fh</code></p> <p>受影响标志位: Z: 『不变』, C: 『不变』, AC: 『不变』, OV: 『不变』</p>
<i>mov</i> M, a	<p>移动数据由累加器到内存</p> <p>例如: <code>mov MEM, a;</code></p> <p>结果: <code>MEM ← a</code></p> <p>受影响标志位: Z: 『不变』, C: 『不变』, AC: 『不变』, OV: 『不变』</p>
<i>mov</i> a, M	<p>移动数据由内存到累加器</p> <p>例如: <code>mov a, MEM ;</code></p> <p>结果: <code>a ← MEM</code>; 当 MEM 为零时, 标志位 Z 会被置位。</p> <p>受影响标志位: Z: 『受影响』, C: 『不变』, AC: 『不变』, OV: 『不变』</p>
<i>mov</i> a, IO	<p>移动数据由 IO 到累加器</p> <p>例如: <code>mov a, pa ;</code></p> <p>结果: <code>a ← pa</code>; 当 pa 为零时, 标志位 Z 会被置位。</p> <p>受影响标志位: Z: 『受影响』, C: 『不变』, AC: 『不变』, OV: 『不变』</p>
<i>mov</i> IO, a	<p>移动数据由累加器到 IO</p> <p>例如: <code>mov pb, a;</code></p> <p>结果: <code>pb ← a</code></p> <p>受影响标志位: Z: 『不变』, C: 『不变』, AC: 『不变』, OV: 『不变』</p>
<i>ldt16</i> word	<p>将 Timer16 的 16 位计算值复制到 RAM</p> <p>例如: <code>ldt16 word;</code></p> <p>结果: <code>word ← 16-bit timer</code></p> <p>受影响标志位: Z: 『不变』, C: 『不变』, AC: 『不变』, OV: 『不变』</p> <p>应用范例:</p> <pre> ----- word    T16val ;           // 定义一个 RAM word ... clear   lb@T16val ;       // 清零 T16val (LSB) clear   hb@T16val ;       // 清零 T16val (MSB) stt16   T16val ;          // 设定 Timer16 的起始值为 0 ... set1    t16m.5 ;          // 启用 Timer16 ... set0    t16m.5 ;          // 停用 Timer16 ldt16   T16val ;          // 将 Timer16 的 16 位计算值复制到 RAM T16val .... ----- </pre>



<i>stt16</i> word	<p>将放在 word 的 16 位 RAM 复制到 Timer16</p> <p>例如: <code>stt16 word;</code></p> <p>结果: 16-bit timer ← word</p> <p>受影响标志位: Z: 『不变』, C: 『不变』, AC: 『不变』, OV: 『不变』</p> <p>应用范例:</p> <hr style="border-top: 1px dashed black;"/> <pre style="margin: 0;">word    T16val;           // 定义一个 RAM word ... mov     a, 0x34; mov     lb@T16val, a;    // 将 0x34 搬到 T16val (LSB) mov     a, 0x12; mov     hb@T16val, a;    // 将 0x12 搬到 T16val (MSB) stt16   T16val;         // Timer16 初始化 0x1234 ... </pre> <hr style="border-top: 1px dashed black;"/>
<i>idxm</i> a, index	<p>使用索引作为 RAM 的地址并将 RAM 的数据读取并加载到累加器。它需要 2T 时间执行这一指令</p> <p>例如: <code>idxm a, index;</code></p> <p>结果: a ← [index], index 是用 word 定义。</p> <p>受影响的标志位: Z: 『不变』, C: 『不变』, AC: 『不变』, OV: 『不变』</p> <p>应用范例:</p> <hr style="border-top: 1px dashed black;"/> <pre style="margin: 0;">word    RAMIndex;       // 定义一个 RAM 指标 ... mov     a, 0x5B;         // 指定指针地址 (LSB) mov     lb@RAMIndex, a; // 将指针存到 RAM (LSB) mov     a, 0x00;        // 指定指针地址为 0x00 (MSB), 在 PMS161 要为 0 mov     hb@RAMIndex, a; // 将指针存到 RAM (MSB) ... idxm    a, RAMIndex;    // 将 RAM 地址为 0x5B 的数据读取并加载累加器 </pre> <hr style="border-top: 1px dashed black;"/>
<i>ldxm</i> index, a	<p>使用索引作为 RAM 的地址并将累加器的数据读取并加载到 RAM。它需要 2T 时间执行这一指令</p> <p>例如: <code>ldxm index, a;</code></p> <p>结果: [index] ← a; index 是以 word 定义。</p> <p>受影响的标志位: Z: 『不变』, C: 『不变』, AC: 『不变』, OV: 『不变』</p> <p>应用范例:</p> <hr style="border-top: 1px dashed black;"/> <pre style="margin: 0;">word    RAMIndex;       // 定义一个 RAM 指标 ... mov     a, 0x5B;         // 指定指针地址 (LSB) mov     lb@RAMIndex, a; // 将指针存到 RAM (LSB) mov     a, 0x00;        // 指定指针地址为 0x00 (MSB), 在 PMS161 要为 0 mov     hb@RAMIndex, a; // 将指针存到 RAM (MSB) ... mov     a, 0Xa5; ldxm    RAMIndex, a;    // 将累加器数据读取并加载地址为 0x5B 的 RAM </pre> <hr style="border-top: 1px dashed black;"/>

<i>xch</i> <i>M</i>	<p>累加器与 RAM 之间交换数据</p> <p>例如:    <i>xch</i> MEM ;</p> <p>结果:    MEM ← a , a ← MEM</p> <p>受影响的标志位:    Z: 『不变』,    C: 『不变』,    AC: 『不变』,    OV: 『不变』</p>
<i>pushaf</i>	<p>将累加器和算术逻辑状态寄存器的数据存到堆栈指针指定的堆栈内存</p> <p>例如:    <i>pushaf</i>;</p> <p>结果:    [sp] ← {flag, ACC};           sp ← sp + 2 ;</p> <p>受影响的标志位:    Z: 『不变』,    C: 『不变』,    AC: 『不变』,    OV: 『不变』</p> <p>应用范例:</p> <hr style="border-top: 1px dashed black;"/> <pre>.romadr 0x10 ;           // 中断服务程序入口地址    <i>pushaf</i> ;             // 将累加器和算术逻辑状态寄存器的数据存到堆栈内存    ...                  // 中断服务程序    ...                  // 中断服务程序    <i>popaf</i> ;              // 将堆栈内存的数据回存到累加器和算术逻辑状态寄存器    <i>reti</i> ;</pre> <hr style="border-top: 1px dashed black;"/>
<i>popaf</i>	<p>将堆栈指针指定的堆栈内存的数据回传到累加器和算术逻辑状态寄存器</p> <p>例如:    <i>popaf</i>;</p> <p>结果:    sp ← sp - 2 ;           {Flag, ACC} ← [sp];</p> <p>受影响的标志位:    Z: 『受影响』,    C: 『受影响』,    AC: 『受影响』,    OV: 『受影响』</p>
<i>ldtabh</i> <i>index</i>	<p>使用索引作为 OTP 的地址并将 OTP 程序存储器的高字节数据读取并载入到累加器。需要 2T 时间执行这一指令</p> <p>例如:    <i>ldtabh</i> index;</p> <p>结果:    a ← {bit15~8 of OTP [index]};</p> <p>受影响的标志位:    Z: 『不变』,    C: 『不变』,    AC: 『不变』,    OV: 『不变』</p> <p>应用范例:</p> <hr style="border-top: 1px dashed black;"/> <pre>word    ROMptr ;       // 在 RAM 定义 OTP 的指针 ... <i>mov</i>    a, la@TableA ;  // 指定 OTP TableA 指针 (LSB) <i>mov</i>    lb@ROMptr, a ;  // 将指针存到 RAM (LSB) <i>mov</i>    a, ha@TableA ;  // 指定 OTP TableA 指针 (MSB) <i>mov</i>    hb@ROMptr, a ;  // 将指针存到 RAM (MSB) ... <i>ldtabh</i> ROMptr ;       // 读取数据并载入到累加器 (ACC=0x02) .... TableA :    dc    0x0234, 0x0042, 0x0024, 0x0018 ;</pre> <hr style="border-top: 1px dashed black;"/>
<i>ldtabl</i> <i>index</i>	<p>使用索引作为 OTP 的地址并将 OTP 程序存储器的低字节数据读取并载入到累加器。需要 2T 时间执行这一指令</p> <p>例如:    <i>ldtabl</i> index;</p> <p>结果:    a ← {bit7~0 of OTP [index]};</p>

受影响的标志位： Z: 『不变』, C: 『不变』, AC: 『不变』, OV: 『不变』  
应用范例：

```

word    ROMptr ;      // 在 RAM 定义 OTP 的指针
...
mov     a, la@TableA ; // 指定 OTP TableA 指针 (LSB)
mov     lb@ROMptr, a ; // 将指针存到 RAM (LSB)
mov     a, ha@TableA ; // 指定 OTP TableA 指针 (MSB)
mov     hb@ROMptr, a ; // 将指针存到 RAM (MSB)
...
ldtbl  ROMptr ;      // 读取数据并载入到累加器 (ACC=0x34)
...
TableA :    dc      0x0234, 0x0042, 0x0024, 0x0018 ;

```

### 7.2. 算术运算类指令

<i>add</i> a, l	<p>将立即数据与累加器相加，然后把结果放入累加器 例如：<i>add</i> a, 0x0f； 结果：<math>a \leftarrow a + 0fh</math> 受影响的标志位： Z: 『受影响』, C: 『受影响』, AC: 『受影响』, OV: 『受影响』</p>
<i>add</i> a, M	<p>将 RAM 与累加器相加，然后把结果放入累加器 例如：<i>add</i> a, MEM； 结果：<math>a \leftarrow a + MEM</math> 受影响的标志位： Z: 『受影响』, C: 『受影响』, AC: 『受影响』, OV: 『受影响』</p>
<i>add</i> M, a	<p>将 RAM 与累加器相加，然后把结果放入 RAM 例如：<i>add</i> MEM, a； 结果：<math>MEM \leftarrow a + MEM</math> 受影响的标志位： Z: 『受影响』, C: 『受影响』, AC: 『受影响』, OV: 『受影响』</p>
<i>addc</i> a, M	<p>将 RAM、累加器以及进位相加，然后把结果放入累加器 例如：<i>addc</i> a, MEM； 结果：<math>a \leftarrow a + MEM + C</math> 受影响的标志位： Z: 『受影响』, C: 『受影响』, AC: 『受影响』, OV: 『受影响』</p>
<i>addc</i> M, a	<p>将 RAM、累加器以及进位相加，然后把结果放入 RAM 例如：<i>addc</i> MEM, a； 结果：<math>MEM \leftarrow a + MEM + C</math> 受影响的标志位： Z: 『受影响』, C: 『受影响』, AC: 『受影响』, OV: 『受影响』</p>
<i>addc</i> a	<p>将累加器与进位相加，然后把结果放入累加器 例如：<i>addc</i> a； 结果：<math>a \leftarrow a + C</math> 受影响的标志位： Z: 『受影响』, C: 『受影响』, AC: 『受影响』, OV: 『受影响』</p>
<i>addc</i> M	<p>将 RAM 与进位相加，然后把结果放入 RAM 例如：<i>addc</i> MEM； 结果：<math>MEM \leftarrow MEM + C</math> 受影响的标志位： Z: 『受影响』, C: 『受影响』, AC: 『受影响』, OV: 『受影响』</p>

<i>nadd</i> a, M	<p>将累加器的负逻辑(2补码)与RAM相加, 然后把结果放入累加器</p> <p>例如: <i>nadd</i> a, MEM;</p> <p>结果: <math>a \leftarrow \bar{a} + \text{MEM}</math></p> <p>受影响的标志位: Z: 『受影响』, C: 『受影响』, AC: 『受影响』, OV: 『受影响』</p>
<i>nadd</i> M, a	<p>将RAM的负逻辑(2补码)与累加器相加, 然后把结果放入RAM</p> <p>例如: <i>nadd</i> MEM, a;</p> <p>结果: <math>\text{MEM} \leftarrow \bar{\text{MEM}} + a</math></p> <p>受影响的标志位: Z: 『受影响』, C: 『受影响』, AC: 『受影响』, OV: 『受影响』</p>
<i>sub</i> a, l	<p>累加器减立即数据, 然后把结果放入累加器</p> <p>例如: <i>sub</i> a, 0x0f;</p> <p>结果: <math>a \leftarrow a - 0fh</math> (a + [2' s complement of 0fh])</p> <p>受影响的标志位: Z: 『受影响』, C: 『受影响』, AC: 『受影响』, OV: 『受影响』</p>
<i>sub</i> a, M	<p>累加器减 RAM, 然后把结果放入累加器</p> <p>例如: <i>sub</i> a, MEM;</p> <p>结果: <math>a \leftarrow a - \text{MEM}</math> (a + [2' s complement of M])</p> <p>受影响的标志位: Z: 『受影响』, C: 『受影响』, AC: 『受影响』, OV: 『受影响』</p>
<i>sub</i> M, a	<p>RAM 减累加器, 然后把结果放入 RAM</p> <p>例如: <i>sub</i> MEM, a;</p> <p>结果: <math>\text{MEM} \leftarrow \text{MEM} - a</math> (MEM + [2's complement of a])</p> <p>受影响的标志位: Z: 『受影响』, C: 『受影响』, AC: 『受影响』, OV: 『受影响』</p>
<i>subc</i> a, M	<p>累加器减 RAM, 再减进位, 然后把结果放入累加器</p> <p>例如: <i>subc</i> a, MEM;</p> <p>结果: <math>a \leftarrow a - \text{MEM} - C</math></p> <p>受影响的标志位: Z: 『受影响』, C: 『受影响』, AC: 『受影响』, OV: 『受影响』</p>
<i>subc</i> M, a	<p>RAM 减累加器, 再减进位, 然后把结果放入 RAM</p> <p>例如: <i>subc</i> MEM, a;</p> <p>结果: <math>\text{MEM} \leftarrow \text{MEM} - a - C</math></p> <p>受影响的标志位: Z: 『受影响』, C: 『受影响』, AC: 『受影响』, OV: 『受影响』</p>
<i>subc</i> a	<p>累加器减进位, 然后把结果放入累加器</p> <p>例如: <i>subc</i> a;</p> <p>结果: <math>a \leftarrow a - C</math></p> <p>受影响的标志位: Z: 『受影响』, C: 『受影响』, AC: 『受影响』, OV: 『受影响』</p>
<i>subc</i> M	<p>RAM 减进位, 然后把结果放入 RAM</p> <p>例如: <i>subc</i> MEM;</p> <p>结果: <math>\text{MEM} \leftarrow \text{MEM} - C</math></p> <p>受影响的标志位: Z: 『受影响』, C: 『受影响』, AC: 『受影响』, OV: 『受影响』</p>
<i>inc</i> M	<p>RAM 加 1</p> <p>例如: <i>inc</i> MEM;</p> <p>结果: <math>\text{MEM} \leftarrow \text{MEM} + 1</math></p> <p>受影响的标志位: Z: 『受影响』, C: 『受影响』, AC: 『受影响』, OV: 『受影响』</p>
<i>dec</i> M	<p>RAM 减 1</p> <p>例如: <i>dec</i> MEM;</p> <p>结果: <math>\text{MEM} \leftarrow \text{MEM} - 1</math></p> <p>受影响的标志位: Z: 『受影响』, C: 『受影响』, AC: 『受影响』, OV: 『受影响』</p>
<i>clear</i> M	<p>清除 RAM 为 0</p> <p>例如: <i>clear</i> MEM;</p> <p>结果: <math>\text{MEM} \leftarrow 0</math></p> <p>受影响的标志位: Z: 『不变』, C: 『不变』, AC: 『不变』, OV: 『不变』</p>

### 7.3. 移位运算类指令

<i>sr a</i>	累加器的位右移，位 7 移入值为 0 例如： <i>sr a</i> ； 结果： $a(0, b7, b6, b5, b4, b3, b2, b1) \leftarrow a(b7, b6, b5, b4, b3, b2, b1, b0)$ , $C \leftarrow a(b0)$ 受影响的标志位：Z: 『不变』, C: 『受影响』, AC: 『不变』, OV: 『不变』
<i>src a</i>	累加器的位右移，位 7 移入进位标志位 例如： <i>src a</i> ； 结果： $a(c, b7, b6, b5, b4, b3, b2, b1) \leftarrow a(b7, b6, b5, b4, b3, b2, b1, b0)$ , $C \leftarrow a(b0)$ 受影响的标志位：Z: 『不变』, C: 『受影响』, AC: 『不变』, OV: 『不变』
<i>sr M</i>	RAM 的位右移，位 7 移入值为 0 例如： <i>sr MEM</i> ； 结果： $MEM(0, b7, b6, b5, b4, b3, b2, b1) \leftarrow MEM(b7, b6, b5, b4, b3, b2, b1, b0)$ , $C \leftarrow MEM(b0)$ 受影响的标志位：Z: 『不变』, C: 『受影响』, AC: 『不变』, OV: 『不变』
<i>src M</i>	RAM 的位右移，位 7 移入进位标志位 例如： <i>src MEM</i> ； 结果： $MEM(c, b7, b6, b5, b4, b3, b2, b1) \leftarrow MEM(b7, b6, b5, b4, b3, b2, b1, b0)$ , $C \leftarrow MEM(b0)$ 受影响的标志位：Z: 『不变』, C: 『受影响』, AC: 『不变』, OV: 『不变』
<i>sl a</i>	累加器的位左移，位 0 移入值为 0 例如： <i>sl a</i> ； 结果： $a(b6, b5, b4, b3, b2, b1, b0, 0) \leftarrow a(b7, b6, b5, b4, b3, b2, b1, b0)$ , $C \leftarrow a(b7)$ 受影响的标志位：Z: 『不变』, C: 『受影响』, AC: 『不变』, OV: 『不变』
<i>slc a</i>	累加器的位左移，位 0 移入进位标志位 例如： <i>slc a</i> ； 结果： $a(b6, b5, b4, b3, b2, b1, b0, c) \leftarrow a(b7, b6, b5, b4, b3, b2, b1, b0)$ , $C \leftarrow a(b7)$ 受影响的标志位：Z: 『不变』, C: 『受影响』, AC: 『不变』, OV: 『不变』
<i>sl M</i>	RAM 的位左移，位 0 移入值为 0 例如： <i>sl MEM</i> ； 结果： $MEM(b6, b5, b4, b3, b2, b1, b0, 0) \leftarrow MEM(b7, b6, b5, b4, b3, b2, b1, b0)$ , $C \leftarrow MEM(b7)$ 受影响的标志位：Z: 『不变』, C: 『受影响』, AC: 『不变』, OV: 『不变』
<i>slc M</i>	RAM 的位左移，位 0 移入进位标志位 例如： <i>slc MEM</i> ； 结果： $MEM(b6, b5, b4, b3, b2, b1, b0, C) \leftarrow MEM(b7, b6, b5, b4, b3, b2, b1, b0)$ , $C \leftarrow MEM(b7)$ 受影响的标志位：Z: 『不变』, C: 『受影响』, AC: 『不变』, OV: 『不变』
<i>swap a</i>	累加器的高 4 位与低 4 位互换 例如： <i>swap a</i> ； 结果： $a(b3, b2, b1, b0, b7, b6, b5, b4) \leftarrow a(b7, b6, b5, b4, b3, b2, b1, b0)$ 受影响的标志位：Z: 『不变』, C: 『不变』, AC: 『不变』, OV: 『不变』

### 7.4. 逻辑运算类指令

<i>and</i> a, l	累加器和立即数据执行逻辑 AND, 然后把结果保存到累加器 例如: <i>and</i> a, 0x0f ; 结果: $a \leftarrow a \& 0fh$ 受影响的标志位: Z: 『受影响』, C: 『不变』, AC: 『不变』, OV: 『不变』
<i>and</i> a, M	累加器和 RAM 执行逻辑 AND, 然后把结果保存到累加器 例如: <i>and</i> a, RAM10 ; 结果: $a \leftarrow a \& RAM10$ 受影响的标志位: Z: 『受影响』, C: 『不变』, AC: 『不变』, OV: 『不变』
<i>and</i> M, a	累加器和 RAM 执行逻辑 AND, 然后把结果保存到 RAM 例如: <i>and</i> MEM, a ; 结果: $MEM \leftarrow a \& MEM$ 受影响的标志位: Z: 『受影响』, C: 『不变』, AC: 『不变』, OV: 『不变』
<i>or</i> a, l	累加器和立即数据执行逻辑 OR, 然后把结果保存到累加器 例如: <i>or</i> a, 0x0f ; 结果: $a \leftarrow a   0fh$ 受影响的标志位: Z: 『受影响』, C: 『不变』, AC: 『不变』, OV: 『不变』
<i>or</i> a, M	累加器和 RAM 执行逻辑 OR, 然后把结果保存到累加器 例如: <i>or</i> a, MEM ; 结果: $a \leftarrow a   MEM$ 受影响的标志位: Z: 『受影响』, C: 『不变』, AC: 『不变』, OV: 『不变』
<i>or</i> M, a	累加器和 RAM 执行逻辑 OR, 然后把结果保存到 RAM 例如: <i>or</i> MEM, a ; 结果: $MEM \leftarrow a   MEM$ 受影响的标志位: Z: 『受影响』, C: 『不变』, AC: 『不变』, OV: 『不变』
<i>xor</i> a, l	累加器和立即数据执行逻辑 XOR, 然后把结果保存到累加器 例如: <i>xor</i> a, 0x0f ; 结果: $a \leftarrow a \wedge 0fh$ 受影响的标志位: Z: 『受影响』, C: 『不变』, AC: 『不变』, OV: 『不变』
<i>xor</i> IO, a	累加器和 IO 寄存器执行逻辑 XOR, 然把结果存到 IO 寄存器 例如: <i>xor</i> pa, a ; 结果: $pa \leftarrow a \wedge pa$ ; // pa 是 port A 资料寄存器 受影响的标志位: Z: 『不变』, C: 『不变』, AC: 『不变』, OV: 『不变』
<i>xor</i> a, M	累加器和 RAM 执行逻辑 XOR, 然后把结果保存到累加器 例如: <i>xor</i> a, MEM ; 结果: $a \leftarrow a \wedge RAM10$ 受影响的标志位: Z: 『受影响』, C: 『不变』, AC: 『不变』, OV: 『不变』
<i>xor</i> M, a	累加器和 RAM 执行逻辑 XOR, 然后把结果保存到 RAM 例如: <i>xor</i> MEM, a ; 结果: $MEM \leftarrow a \wedge MEM$ 受影响的标志位: Z: 『受影响』, C: 『不变』, AC: 『不变』, OV: 『不变』

<i>not</i> a	<p>累加器执行 1 补码运算，结果放在累加器</p> <p>例如: <i>not</i> a;</p> <p>结果: <math>a \leftarrow \sim a</math></p> <p>受影响的标志位: Z: 『受影响』, C: 『不变』, AC: 『不变』, OV: 『不变』</p> <p>应用范例:</p> <hr style="border-top: 1px dashed black;"/> <pre> mov    a, 0x38;    // ACC=0X38 not    a;          // ACC=0XC7 </pre> <hr style="border-top: 1px dashed black;"/>
<i>not</i> M	<p>RAM 执行 1 补码运算，结果放在 RAM</p> <p>例如: <i>not</i> MEM;</p> <p>结果: <math>MEM \leftarrow \sim MEM</math></p> <p>受影响的标志位: Z: 『受影响』, C: 『不变』, AC: 『不变』, OV: 『不变』</p> <p>应用范例:</p> <hr style="border-top: 1px dashed black;"/> <pre> mov    a, 0x38; mov    mem, a;    // mem = 0x38 not    mem;      // mem = 0xC7 </pre> <hr style="border-top: 1px dashed black;"/>
<i>neg</i> a	<p>累加器执行 2 补码运算，结果放在累加器</p> <p>例如: <i>neg</i> a;</p> <p>结果: <math>a \leftarrow a</math> 的 2 补码</p> <p>受影响的标志位: Z: 『受影响』, C: 『不变』, AC: 『不变』, OV: 『不变』</p> <p>应用范例:</p> <hr style="border-top: 1px dashed black;"/> <pre> mov    a, 0x38;    // ACC=0X38 neg    a;          // ACC=0XC8 </pre> <hr style="border-top: 1px dashed black;"/>
<i>neg</i> M	<p>RAM 执行 2 补码运算，结果放在 RAM</p> <p>例如: <i>neg</i> MEM;</p> <p>结果: <math>MEM \leftarrow MEM</math> 的 2 补码</p> <p>受影响的标志位: Z: 『受影响』, C: 『不变』, AC: 『不变』, OV: 『不变』</p> <p>应用范例:</p> <hr style="border-top: 1px dashed black;"/> <pre> mov    a, 0x38; mov    mem, a;    // mem = 0x38 not    mem;      // mem = 0xC8 </pre> <hr style="border-top: 1px dashed black;"/>

<i>comp</i> a, M	<p>比较累加器和 RAM 的内容</p> <p>例如: <i>comp a, MEM;</i></p> <p>结果: 等效于( a - MEM ), 并改变标志位 Flag。</p> <p>受影响的标志位: Z: 『受影响』, C: 『受影响』, AC: 『受影响』, OV: 『受影响』</p> <p>应用范例:</p> <pre>----- mov    a, 0x38 ; mov    mem, a ; comp   a, mem ; // Z 标志被设为 1 mov    a, 0x42 ; mov    mem, a ; mov    a, 0x38 ; comp   a, mem ; // C 标志被设为 1 -----</pre>
<i>comp</i> M, a	<p>比较累加器和 RAM 的内容</p> <p>例如: <i>comp MEM, a;</i></p> <p>结果: 等效于( MEM - a ), 并改变标志位 Flag。</p> <p>受影响的标志位: Z: 『受影响』, C: 『受影响』, AC: 『受影响』, OV: 『受影响』</p>

### 7.5. 位运算类指令

<i>set0</i> IO.n	<p>IO 口的位 N 拉低电位</p> <p>例如: <i>set0 pa.5;</i></p> <p>结果: PA5=0</p> <p>受影响的标志位: Z: 『不变』, C: 『不变』, AC: 『不变』, OV: 『不变』</p>
<i>set1</i> IO.n	<p>IO 口的位 N 拉高电位</p> <p>例如: <i>set1 pa.5;</i></p> <p>结果: PA5=1</p> <p>受影响的标志位: Z: 『不变』, C: 『不变』, AC: 『不变』, OV: 『不变』</p>
<i>set0</i> M.n	<p>RAM 的位 N 设为 0</p> <p>例如: <i>set0 MEM.5;</i></p> <p>结果: MEM 位 5 为 0</p> <p>受影响的标志位: Z: 『不变』, C: 『不变』, AC: 『不变』, OV: 『不变』</p>
<i>set1</i> M.n	<p>RAM 的位 N 设为 1</p> <p>例如: <i>set1 MEM.5;</i></p> <p>结果: MEM 位 5 为 1</p> <p>受影响的标志位: Z: 『不变』, C: 『不变』, AC: 『不变』, OV: 『不变』</p>



<i>swapc IO.n</i>	<p>受影响的标志位：『不变』Z 『受影响』C 『不变』AC 『不变』OV</p> <p>应用范例 1（连续输出）：</p> <pre> ... set1    pac.0;    // 设置 PA.0 作为输出 ... set0    flag.1;   // C=0 swapc   pa.0;     // 送 C 给 PA.0（位操作），PA.0=0 set1    flag.1;   // C=1 swapc   pa.0;     // 送 C 给 PA.0（位操作），PA.0=1 ... </pre> <p>应用范例 2（连续输入）：</p> <pre> ... set0    pac.0;    // 设置 PA.0 作为输入 ... swapc   pa.0;     // 读 PA.0 的值给 C（位操作） src     a;         // 把 C 移位给 ACC 的位 7 swapc   pa.0;     // 读 PA.0 的值给 C（位操作） src     a;         // 把新进 C 移位给 ACC 的位 7，上一个 PA.0 的值给 ACC 的位 6 ... </pre>
-------------------	---

### 7.6. 条件运算类指令

<i>ceqsn a, l</i>	<p>比较累加器与立即数据，如果是相同的，即跳过下一指令。标志位的改变与 <math>(a \leftarrow a - l)</math> 相同</p> <p>例如：<i>ceqsn a, 0x55;</i> <i>inc MEM;</i> <i>goto error;</i></p> <p>结果：假如 <math>a=0x55</math>, then “goto error”; 否则, “inc MEM”</p> <p>受影响的标志位： Z: 『受影响』, C: 『受影响』, AC: 『受影响』, OV: 『受影响』</p>
<i>ceqsn a, M</i>	<p>比较累加器与 RAM，如果是相同的，即跳过下一指令。标志位改变与 <math>(a \leftarrow a - M)</math> 相同</p> <p>例如：<i>ceqsn a, MEM;</i></p> <p>结果：假如 <math>a=MEM</math>, 跳过下一个指令</p> <p>受影响的标志位： Z: 『受影响』, C: 『受影响』, AC: 『受影响』, OV: 『受影响』</p>
<i>cneqsn a, M</i>	<p>比较累加器和 RAM 的值，如果不相等就跳到下一条指令。标志改变与 <math>(a \leftarrow a - M)</math> 相同</p> <p>例如：<i>cneqsn a, MEM;</i></p> <p>结果：如果 <math>a \neq MEM</math>, 跳到下一条指令</p> <p>受影响的标志位： Z: 『受影响』, C: 『受影响』, AC: 『受影响』, OV: 『受影响』</p>
<i>cneqsn a, l</i>	<p>比较累加器和立即数的值，如果不相等就跳到下一条指令。标志改变与 <math>(a \leftarrow a - l)</math></p> <p>例如：<i>cneqsn a, 0x55;</i> <i>inc MEM;</i> <i>goto error;</i></p> <p>结果：如果 <math>a \neq 0x55</math>, 然后 “goto error”; 否则, “inc MEM”</p> <p>受影响的标志位： Z: 『受影响』, C: 『受影响』, AC: 『受影响』, OV: 『受影响』</p>

<i>t0sn</i> IO.n	<p>如果 IO 的指定位是 0，跳过下一个指令</p> <p>例如：<i>t0sn pa.5</i>;</p> <p>结果：如果 PA5 是 0，跳过下一个指令</p> <p>受影响的标志位：Z: 『不变』, C: 『不变』, AC: 『不变』, OV: 『不变』</p>
<i>t1sn</i> IO.n	<p>如果 IO 的指定位是 1，跳过下一个指令</p> <p>例如：<i>t1sn pa.5</i>;</p> <p>结果：如果 PA5 是 1，跳过下一个指令</p> <p>受影响的标志位：Z: 『不变』, C: 『不变』, AC: 『不变』, OV: 『不变』</p>
<i>t0sn</i> M.n	<p>如果 RAM 的指定位是 0，跳过下一个指令</p> <p>例如：<i>t0sn MEM.5</i>;</p> <p>结果：如果 MEM 的位 5 是 0，跳过下一个指令</p> <p>受影响的标志位：Z: 『不变』, C: 『不变』, AC: 『不变』, OV: 『不变』</p>
<i>t1sn</i> M.n	<p>如果 RAM 的指定位是 1，跳过下一个指令</p> <p>例如：<i>t1sn MEM.5</i>;</p> <p>结果：如果 MEM 的位 5 是 1，跳过下一个指令</p> <p>受影响的标志位：Z: 『不变』, C: 『不变』, AC: 『不变』, OV: 『不变』</p>
<i>izsn</i> a	<p>累加器加 1，若累加器新值是 0，跳过下一个指令</p> <p>例如：<i>izsn a</i>;</p> <p>结果：<math>a \leftarrow a + 1</math>，若 <math>a=0</math>，跳过下一个指令</p> <p>受影响的标志位：Z: 『受影响』, C: 『受影响』, AC: 『受影响』, OV: 『受影响』</p>
<i>dzsn</i> a	<p>累加器减 1，若累加器新值是 0，跳过下一个指令</p> <p>例如：<i>dzsn a</i>;</p> <p>结果：<math>a \leftarrow a - 1</math>，若 <math>a=0</math>，跳过下一个指令</p> <p>受影响的标志位：Z: 『受影响』, C: 『受影响』, AC: 『受影响』, OV: 『受影响』</p>
<i>izsn</i> M	<p>RAM 加 1，若 RAM 新值是 0，跳过下一个指令</p> <p>例如：<i>izsn MEM</i>;</p> <p>结果：<math>MEM \leftarrow MEM + 1</math>，若 <math>MEM=0</math>，跳过下一个指令</p> <p>受影响的标志位：Z: 『受影响』, C: 『受影响』, AC: 『受影响』, OV: 『受影响』</p>
<i>dzsn</i> M	<p>RAM 减 1，若 RAM 新值是 0，跳过下一个指令</p> <p>例如：<i>dzsn MEM</i>;</p> <p>结果：<math>MEM \leftarrow MEM - 1</math>，若 <math>MEM=0</math>，跳过下一个指令</p> <p>受影响的标志位：Z: 『受影响』, C: 『受影响』, AC: 『受影响』, OV: 『受影响』</p>

### 7.7. 系统控制类指令

<i>call</i> label	<p>函数调用，地址可以是全部空间的任一地址</p> <p>例如：<i>call function1</i>;</p> <p>结果：<math>[sp] \leftarrow pc + 1</math>  <math>pc \leftarrow function1</math>  <math>sp \leftarrow sp + 2</math></p> <p>受影响的标志位：Z: 『不变』, C: 『不变』, AC: 『不变』, OV: 『不变』</p>
<i>goto</i> label	<p>转到指定的地址，地址可以是全部空间的任一地址</p> <p>例如：<i>goto error</i>;</p> <p>结果：跳到 <i>error</i> 并继续执行程序</p> <p>受影响的标志位：Z: 『不变』, C: 『不变』, AC: 『不变』, OV: 『不变』</p>

<i>ret l</i>	<p>将立即数据复制到累加器，然后返回</p> <p>例如: <code>ret 0x55;</code>          结果: <code>A ← 55h</code>  <code>ret;</code></p> <p>受影响的标志位: <b>Z: 『不变』, C: 『不变』, AC: 『不变』, OV: 『不变』</b></p>
<i>ret</i>	<p>从函数调用中返回原程序</p> <p>例如: <code>ret;</code>          结果: <code>sp ← sp - 2</code>  <code>pc ← [sp]</code></p> <p>受影响的标志位: <b>Z: 『不变』, C: 『不变』, AC: 『不变』, OV: 『不变』</b></p>
<i>reti</i>	<p>从中断服务程序返回到原程序。在这指令执行之后，全部中断将自动启用。</p> <p>例如: <code>reti;</code></p> <p>受影响的标志位: <b>Z: 『不变』, C: 『不变』, AC: 『不变』, OV: 『不变』</b></p>
<i>nop</i>	<p>没有任何动作</p> <p>例如: <code>nop;</code>          结果: 没有任何改变</p> <p>受影响的标志位: <b>Z: 『不变』, C: 『不变』, AC: 『不变』, OV: 『不变』</b></p>
<i>pcadd a</i>	<p>目前的程序计数器加累加器是下一个程序计数器</p> <p>例如: <code>pcadd a;</code>          结果: <code>pc ← pc + a</code></p> <p>受影响的标志位: <b>Z: 『不变』, C: 『不变』, AC: 『不变』, OV: 『不变』</b></p> <p>应用范例:</p> <pre> ..... mov    a, 0x02 ; pcadd  a ;           // PC &lt;- PC+2 goto   err1 ; goto   correct ;    // 跳到这里 goto   err2 ; goto   err3 ; ..... correct:           // 跳到这里 ..... </pre>
<i>engint</i>	<p>允许全部中断</p> <p>例如: <code>engint;</code>          结果: 中断要求可送到 FPP0，以便进行中断服务</p> <p>受影响的标志位: <b>Z: 『不变』, C: 『不变』, AC: 『不变』, OV: 『不变』</b></p>
<i>disgint</i>	<p>禁止全部中断</p> <p>例如: <code>disgint;</code>          结果: 送到 FPP0 的中断要求全部被挡住，无法进行中断服务</p> <p>受影响的标志位: <b>Z: 『不变』, C: 『不变』, AC: 『不变』, OV: 『不变』</b></p>
<i>stopsys</i>	<p>系统停止</p> <p>例如: <code>stopsys;</code>          结果: 停止系统时钟和关闭系统</p> <p>受影响的标志位: <b>Z: 『不变』, C: 『不变』, AC: 『不变』, OV: 『不变』</b></p>

<i>stopexe</i>	<p>CPU 停止。所有震荡器模块仍然继续工作并输出：但是系统时钟是被停用以节省功耗</p> <p>例如： <i>stopexe</i>;</p> <p>结果： 停住系统时钟，但是仍保持震荡器模块工作</p> <p>受影响的标志位： Z: 『不变』, C: 『不变』, AC: 『不变』, OV: 『不变』</p>
<i>reset</i>	<p>复位整个单片机，其运行将与硬件复位相同</p> <p>例如： <i>reset</i>;</p> <p>结果： 复位整个单片机</p> <p>受影响的标志位： Z: 『不变』, C: 『不变』, AC: 『不变』, OV: 『不变』</p>
<i>wdreset</i>	<p>复位看门狗</p> <p>例如： <i>wdreset</i>;</p> <p>结果： 复位看门狗</p> <p>受影响的标志位： Z: 『不变』, C: 『不变』, AC: 『不变』, OV: 『不变』</p>

### 7.8. 指令执行周期综述

2 个周期		<i>goto, call, pcadd, ret, reti, idxm</i>
2 个周期	条件满足	<i>ceqsn, cneqsn, t0sn, t1sn, dzsn, izsn</i>
1 个周期	条件不满足	
1 个周期		其他

### 7.9. 指令影响标志综述

指令	Z	C	AC	OV	指令	Z	C	AC	OV	指令	Z	C	AC	OV
<i>mov a, l</i>	-	-	-	-	<i>mov M, a</i>	-	-	-	-	<i>mov a, M</i>	Y	-	-	-
<i>mov a, IO</i>	Y	-	-	-	<i>mov IO, a</i>	-	-	-	-	<i>ldt16 word</i>	-	-	-	-
<i>stt16 word</i>	-	-	-	-	<i>idxm a, index</i>	-	-	-	-	<i>idxm index, a</i>	-	-	-	-
<i>xch M</i>	-	-	-	-	<i>pushaf</i>	-	-	-	-	<i>popaf</i>	Y	Y	Y	Y
<i>add a, l</i>	Y	Y	Y	Y	<i>add a, M</i>	Y	Y	Y	Y	<i>add M, a</i>	Y	Y	Y	Y
<i>addc a, M</i>	Y	Y	Y	Y	<i>addc M, a</i>	Y	Y	Y	Y	<i>addc a</i>	Y	Y	Y	Y
<i>addc M</i>	Y	Y	Y	Y	<i>sub a, l</i>	Y	Y	Y	Y	<i>sub a, M</i>	Y	Y	Y	Y
<i>sub M, a</i>	Y	Y	Y	Y	<i>subc a, M</i>	Y	Y	Y	Y	<i>subc M, a</i>	Y	Y	Y	Y
<i>subc a</i>	Y	Y	Y	Y	<i>subc M</i>	Y	Y	Y	Y	<i>inc M</i>	Y	Y	Y	Y
<i>dec M</i>	Y	Y	Y	Y	<i>clear M</i>	-	-	-	-	<i>sra</i>	-	Y	-	-
<i>src a</i>	-	Y	-	-	<i>sr M</i>	-	Y	-	-	<i>src M</i>	-	Y	-	-
<i>sl a</i>	-	Y	-	-	<i>slc a</i>	-	Y	-	-	<i>sl M</i>	-	Y	-	-
<i>slc M</i>	-	Y	-	-	<i>swap a</i>	-	-	-	-	<i>and a, l</i>	Y	-	-	-
<i>and a, M</i>	Y	-	-	-	<i>and M, a</i>	Y	-	-	-	<i>or a, l</i>	Y	-	-	-
<i>or a, M</i>	Y	-	-	-	<i>or M, a</i>	Y	-	-	-	<i>xor a, l</i>	Y	-	-	-
<i>xor IO, a</i>	-	-	-	-	<i>xor a, M</i>	Y	-	-	-	<i>xor M, a</i>	Y	-	-	-
<i>not a</i>	Y	-	-	-	<i>not M</i>	Y	-	-	-	<i>neg a</i>	Y	-	-	-
<i>neg M</i>	Y	-	-	-	<i>set0 IO.n</i>	-	-	-	-	<i>set1 IO.n</i>	-	-	-	-
<i>set0 M.n</i>	-	-	-	-	<i>set1 M.n</i>	-	-	-	-	<i>ceqsn a, l</i>	Y	Y	Y	Y
<i>ceqsn a, M</i>	Y	Y	Y	Y	<i>t0sn IO.n</i>	-	-	-	-	<i>t1sn IO.n</i>	-	-	-	-
<i>t0sn M.n</i>	-	-	-	-	<i>t1sn M.n</i>	-	-	-	-	<i>izsn a</i>	Y	Y	Y	Y
<i>dzsn a</i>	Y	Y	Y	Y	<i>izsn M</i>	Y	Y	Y	Y	<i>dzsn M</i>	Y	Y	Y	Y
<i>call label</i>	-	-	-	-	<i>goto label</i>	-	-	-	-	<i>ret l</i>	-	-	-	-
<i>ret</i>	-	-	-	-	<i>reti</i>	-	-	-	-	<i>nop</i>	-	-	-	-
<i>pcadd a</i>	-	-	-	-	<i>engint</i>	-	-	-	-	<i>disgint</i>	-	-	-	-
<i>stopsys</i>	-	-	-	-	<i>stopexe</i>	-	-	-	-	<i>reset</i>	-	-	-	-
<i>wdreset</i>	-	-	-	-	<i>swapc IO.n</i>	-	Y	-	-	<i>cneqsn a, l</i>	Y	Y	Y	Y
<i>cneqsn a, M</i>	Y	Y	Y	Y	<i>nadd M, a</i>	Y	Y	Y	Y	<i>nadd a, M</i>	Y	Y	Y	Y
<i>comp M, a</i>	Y	Y	Y	Y	<i>comp a, M</i>	Y	Y	Y	Y	<i>ldtabh index</i>	-	-	-	-
<i>ldtabl index</i>	-	-	-	-										

### 7.10. BIT 定义

位寻址只能定义在 RAM 区地址的 0x00 到 0x3F。

### 8. 代码选项(Code Options)

选项	选择	描述
Security	启用	OTP 内容加密，程序不允许被读取
	停用	OTP 内容不加密，程序可以被读取
EMI	Disable	停用 EMI 优化选项
	Enable	系统时钟会轻微调整以获得更好的 EMI 性能
PA7_Sel	AS_CS	配置引脚 PA7/CS 为触摸的 CS 脚
	As_IO	配置引脚 PA7/CS 为 PA7 IO 引脚
LVR	16 级	4.5V, 4.0V, 3.75V, 3.5V, 3.3V, 3.15V, 3.0V, 2.7V, 2.5V, 2.4V, 2.3V, 2.2V, 2.1V, 2.0V, 1.9V, 1.8V

### 9. 特别注意事项

此章节提醒用户在使用 PMS161 系列 IC 时避免常犯的一些错误。

#### 9.1. 警告

用户必须仔细阅读所有与此 IC 有关的 APN，才能使用此 IC。有关下载此 IC 的 APN，请访问公司网站：  
<http://www.padauk.com.tw/cn/technical/index.aspx>

#### 9.2. 使用 IC

##### 9.2.1. IO 引脚的使用和设定

(1) IO 作为数字输入时

- ◆ IO 作为数字输入时，Vih 与 Vil 的准位，会随着电压与温度变化，请遵守 Vih 的最小值，Vil 的最大值规范
- ◆ 内部上拉电阻值将随着电压、温度与引脚电压而变动，并非为固定值

(2) IO 作为数字输入和打开唤醒功能

- ◆ 设置 IO 为输入
- ◆ 用 PADIER 寄存器，将对应的位设为 1

(3) PA5 设置为 PRSTB 输入引脚

- ◆ 设定 PA5 作输入
- ◆ 设定 CLKMD.0=1 来启用 PA5 作为 PRSTB 输入引脚

(4) PA5 作为输入并通过长导线连接至按键或者开关

- ◆ 必需在 PA5 与长导线中间串接  $>33\Omega$
- ◆ 应尽量避免使用 PA5 作为输入

### 9.2.2. 中断

(1) 使用中断功能的一般步骤如下：

步骤 1：设定 INTEN 寄存器，开启需要的中断的控制位

步骤 2：清除 INTRQ 寄存器

步骤 3：主程序中，使用 ENGINT 指令允许 CPU 的中断功能

步骤 4：等待中断。中断发生后，跳入中断子程序

步骤 5：当中断子程序执行完毕，返回主程序

\*在主程序中，可使用 DISGINT 指令关闭所有中断

\* 跳入中断子程序处理时，可使用 PUSHAF 指令来保存 ALU 和 FLAG 寄存器资料，并在 RETI 之前，使用 POPAF 指令复原，步骤如下：

```
void Interrupt (void) // 中断发生后，跳入中断子程序
{
    // 自动进入 DISGINT 的状态，CPU 不会再接受中断
    PUSHAF;
    ...
    POPAF;
} // 系统自动填入 RETI，直到执行 RETI 完毕才自动恢复到 ENGINT 的状态.
```

(2) INTEN, INTRQ 没有初始值，所以要使用中断前，一定要根据需要设定数值。

### 9.2.3. 系统时钟选择

利用 CLKMD 寄存器可切换系统时钟源。**请注意**，不可在切换系统时钟源的同时把原时钟源关闭。例如：从 A 时钟源切换到 B 时钟源时，应该先用 CLKMD 寄存器切换系统时钟源，然后再通过 CLKMD 寄存器关闭 A 时钟振荡源。

◆ 例一：系统时钟从 ILRC 切换到 IHRC/2

```
CLKMD = 0x36; // 切到 IHRC，但 ILRC 不要停用
```

```
CLKMD.2 = 0; // 此时才可关闭 ILRC
```

◆ 错误的写法：ILRC 切换到 IHRC，同时关闭 ILRC

```
CLKMD = 0x50; // MCU 会死机
```

### 9.2.4. 掉电模式、唤醒和看门狗

当 ILRC 关闭时，看门狗也会失效。

### 9.2.5. TIMER 溢出

当设定 \$INTEGS BIT\_R 时（这是 IC 默认值），且设定 T16M 计数器 BIT8 产生中断，若 T16 计数从 0 开始，则第一次中断是在计数到 0x100 时发生（BIT8 从 0 到 1），第二次中断在计数到 0x300 时发生（BIT8 从 0 到 1）。所以设定 BIT8 是计数 512 次才中断。请注意，如果在中断中重新给 T16M 计数器设值，则下一次中断也将在 BIT8 从 0 变 1 时发生。

如果设定 \$INTEGS BIT\_F (BIT 从 1 到 0 触发) 而且设定 T16M 计数器 BIT8 产生中断, 则 T16 计数改为每次数到 0x200/0x400/0x600/... 时发生中断。两种设定 INTEGS 的方法各有好处, 也请注意其中差异。

### 9.2.6. IHRC

- (1) IHRC 频率会在使用烧录器烧录程序时校准。
- (2) 校准 IHRC 时, 不管是封装片机台刻录还是 COB 在线刻录, EMC 的干扰都会对 IHRC 的精度有影响。如果在封装前校准了 IHRC, 那么在封装后 IHRC 的实际频率可能会出现偏差并超出规格范围。通常封装后频率会变慢一点。
- (3) 频率偏离较大的情况一般发生在 COB 刻录或者 QTP 时。应广科技对这种情况不承担责任。
- (4) 客户可根据自己的经验做一些调整, 例如, 可以将 IHRC 频率预先设置高 0.5% 到 1% 以让最终的实际频率更符合原来的期望。

### 9.2.7. LVR

LVR 水平的选择在程序编译时进行。使用者必须结合单片机工作频率和电源电压来选择 LVR, 才能让单片机稳定工作。

下面是工作频率、电源电压和 LVR 水平设定的建议:

系统时钟	VDD	LVR
2MHz	$\geq 2.2V$	$\geq 2.2V$
4MHz	$\geq 2.5V$	$\geq 2.5V$
8MHz	$\geq 3.5V$	$\geq 3.5V$

表 8: LVR 设置参考

- (1) 只有当 IC 正常起动后, 设定 LVR (1.8V ~ 4.5V) 才会有效。
- (2) 可以设定寄存器 MISC.2 为 1 将 LVR 关闭, 但此时应确保  $V_{DD}$  在最低工作电压以上, 否则 IC 可能工作不正常。
- (3) 在省电模式 stopexe 和掉电模式 stopsys 下, LVR 功能无效。

### 9.2.8. 烧录方法

PMS161 的烧录脚为 PA3, PA4, PA5, PA6, VDD 和 GND 这 6 个引脚。

请使用 PDK5S-P-003 或以后的版本烧录 PMS161 实际芯片 (PDK3S-P-002 或之前的版本皆以不支持烧录该芯片)。

- 合封 (MCP) 或在板烧录 (On-Board Writing) 时的有关电压和电流的注意事项:

- (1) PA5 (VPP) 可能高于 6.5V。
- (2) VDD 可能高于 9.5V, 而最大供给电流最高可达约 20mA。
- (3) 其他烧录引脚 (GND 除外) 的电位与 VDD 相同。



请用户自行确认在使用本产品于合封或在板烧录时，周边元件及电路不会被上述电压破坏，也不会钳制上述电压。

### 9.2.8.1. PDK5S-P-003 烧录 PMS161 方法

使用 PDK5S-P-003 烧录 PMS161 的所有封装都需要特殊转档，接下来以 PMS161-S08B 的烧录为例，其他封装需对应修改“package setting”界面和 Jumper7 跳线方法即可。

#### 1. PDK 转档

IDE 连接烧录器后点击 convert to package，打开待烧 PDK 进入 package setting 页面，在 package 选项选择带有[P003]后缀的封装，勾选 O/S test only program pin，确认勾选 VDD/PA5 swap 选项，确认 IC 脚位信息，保存并使用新生成的 PDK 文件。步骤参考图 19、图 20。

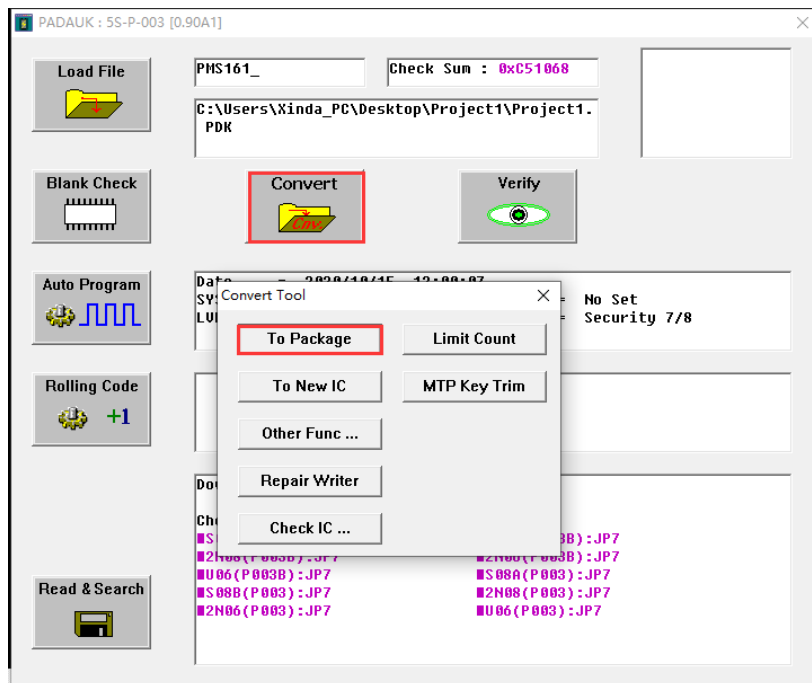


图 19: Convert PDK

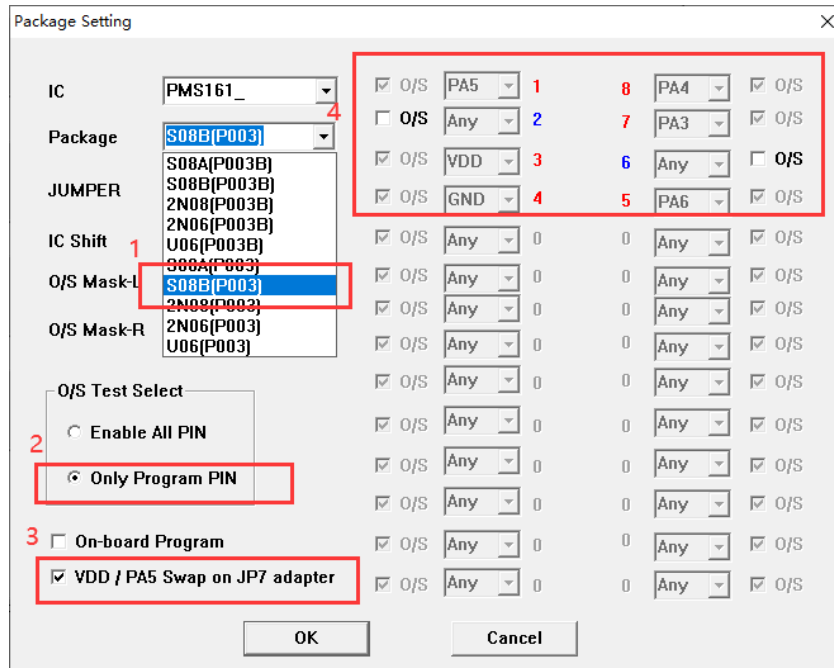


图 20: PMS161-S08B 在 P003 转档配置

### 2. 烧录器背面 JP7 跳线

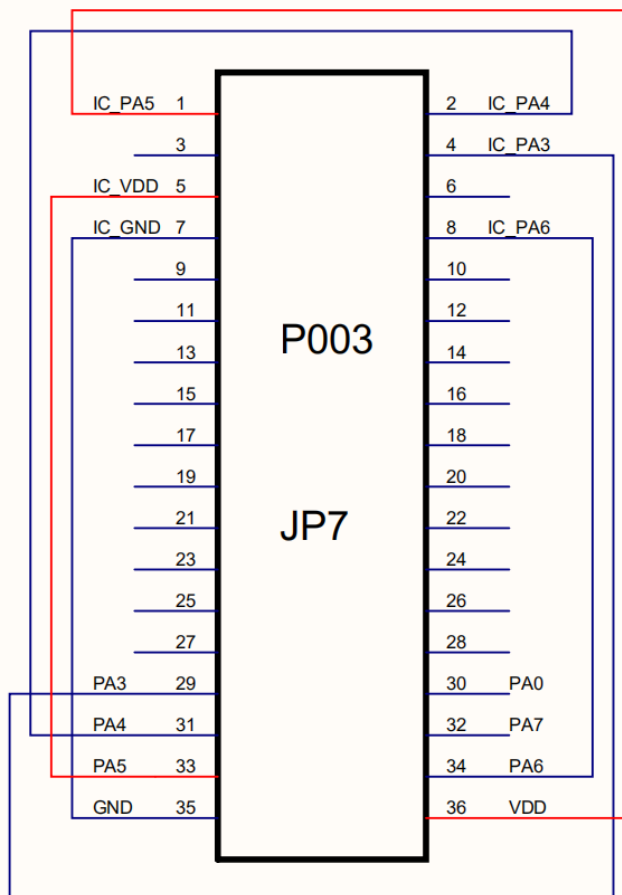


图 21: 使用 P003 时, PMS161-S08B JP7 跳线原理图

注：在 P003 烧录跳线时，VDD 和 PA5 需要互换，即烧录器 VDD 引脚连接到 IC PA5 引脚，烧录器 PA5 引脚连接到 IC VDD 引脚。

3. 芯片顶格放入正面插座，提示 IC ready 后即可烧录。

### 9.2.8.2. PDK5S-P-003B 烧录 PMS161 方法

1. 使用 PDK5S-P-003B 烧录 PMS161 时，只有 S08A 封装是烧录器背面 jumper 插 JP2 位置，正面烧录插座往下空移 4 格，即可烧录。而其他封装都需要转档，使用 Jumper7 跳线。接下来以 PMS161-S08B 的烧录为例，其他封装需对应修改“package setting”界面和 Jumper7 跳线方法即可。封装设置如图 22 所示：

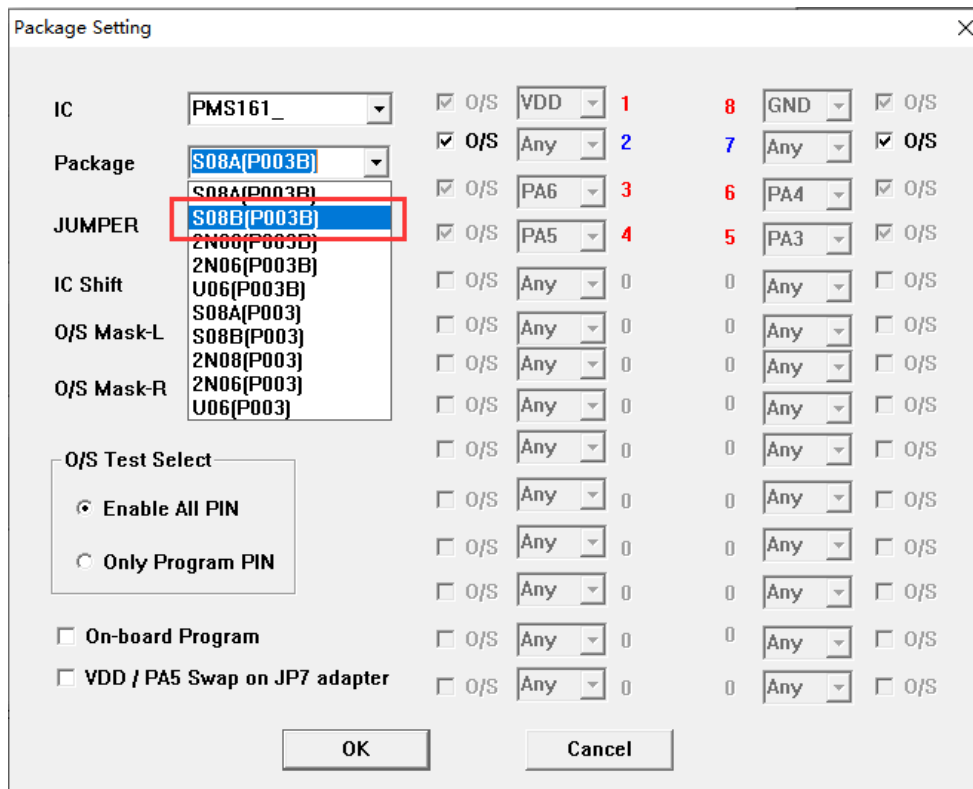


图 22: PMS161-S08B 在 P003B 转档配置

2. 烧录器背面 JP7 跳线,如图 23 所示:

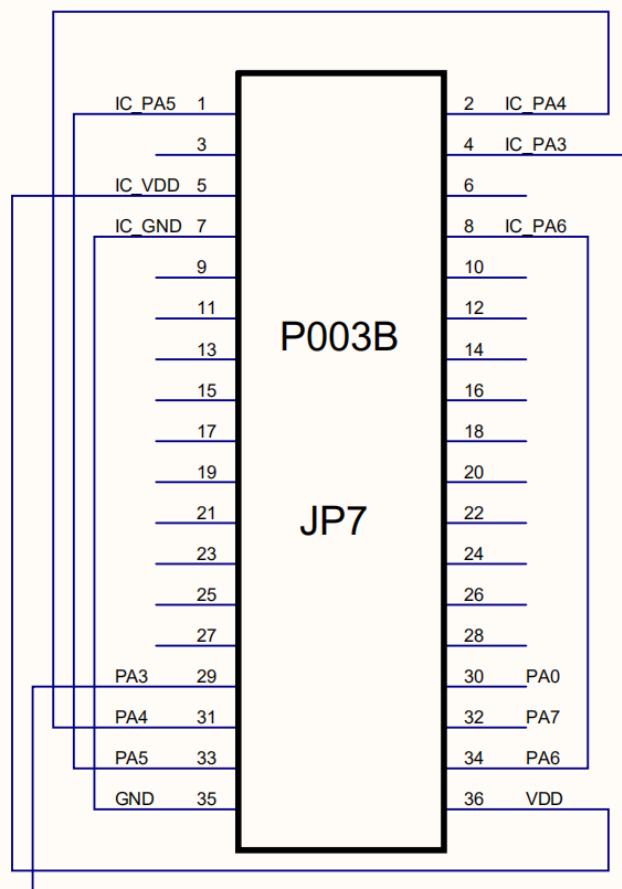


图 23: 使用 P003B 时, PMS161-S08B JP7 跳线原理图

注: 使用 P003B 烧录器跳线时, VDD 和 PA5 不需要互换。

3. 芯片顶格放入正面插座, 提示 IC ready 后即可烧录。

### 9.3. 使用 ICE

(1) 请使用 5S-I-S01/2(B) 仿真器。模拟时请注意以下几点:

- 5S-I-S01/2(B) 不支持系统时钟为 ILRC/16 和 ILRC/64 的模拟
- 5S-I-S01/2(B) 不支持 Timer3 的 NILRC 唤醒功能
- 5S-I-S01/2(B) 不支持 PA5 当中断源
- 5S-I-S01/2(B) 不支持 GPC\_PWM, TMx\_source, TMx\_bit 等 code option
- 5S-I-S01/2(B) 不支持所有触摸功能
- 用 5S-I-S01/2(B) 模拟时, 当 GPCS 选择 Output 到 PA0 输出时, PA3 输出功能也会受影响
- 仿真 PWM 波形时, 建议用户在程序运行期间查看波形, 当仿真器暂停或单步运行时波形可能会与实际不符
- PDK5S-I-S01/2(B) 仿真器的 ILRC 频率与实际 IC 不同, 且未经校准, 其频率范围大约在 34K~38KHz。
- 模拟时的快速唤醒时间和 IC 不一样; 仿真器: 128 个系统时钟; IC: 45 ILRC 时钟

- 看门狗溢出时间仿真器和 IC 不一样

看门狗溢出设置	5S-I-S01/2(B)	PMS161
misc[1:0]=00	2048 * T <sub>ILRC</sub>	8192 * T <sub>ILRC</sub>
misc[1:0]=01	4096 * T <sub>ILRC</sub>	16384 * T <sub>ILRC</sub>
misc[1:0]=10	16384 * T <sub>ILRC</sub>	65536 * T <sub>ILRC</sub>
misc[1:0]=11	256 * T <sub>ILRC</sub>	262144 * T <sub>ILRC</sub>