

承认书

(APPROVAL SHEET)

品名 Description	金属膜电阻
规格 Specification	MF 全系列
客户料号 Part No	
kayocota 料号 Part No	
备注 Remark	符合环保 <input checked="" type="checkbox"/> ROHS <input checked="" type="checkbox"/> REACH <input checked="" type="checkbox"/> HALOGEN <input type="checkbox"/> OTHER

使用厂商:

制造厂商:嘉莹兴

核准 Approval	校对 Check By	主办 Prepared By

核准 Approval	校对 Check By	主办 Prepared By
陈延华	陈萍花	韩飞

公司章	
-----	--

公司章	
-----	--

地址: 深圳市龙岗区平湖镇鹅公岭春湖工业区三栋
Add: 3rd block, Chunhu Industrial Zone, Egongling,
Pinghu Town, Longgang District, Shenzhen.

TEL: 0755-89635343

FAX: 0755-33621650

1. 適用範圍:

此金屬膜電阻器是以高溫真空中分離出有機化合物之金屬,緊附於瓷棒表面之金屬膜為電阻體,品質穩定,信賴度高.而此基準是供家電,電腦,資訊用之固定金屬膜電阻器.

2. 品名

依據其種類,額定電力,端子形狀,特性,公稱電阻值及容許誤差等分別注明 例:

MF	W	J (±5%)	Ω	P	B
種類	額定功率	精度	公稱電阻值	端子形狀	特性

2-1.種類

固定金屬膜電阻器以 MF 表示之.

2-2.額定電力

額定電力(W)以數位表示,

1/8W,1/6W,1/4WS,1/4W,1/2WS,1/2W,1WS,1W,2WS,2W,3WS,3W,5WS,5W.

2-3.端子形狀

視其端子區分為 PT 型,P 型,M 型,F 型.

2-4.特性

依據其 EIAJ-RC-2645 或 MIL-R-11804 電氣特性為適用原則.

A. 精密儀器類型 B. 一般電器類

2-5 公稱電阻值

Ω.KΩ. MΩ為單位,依據 JIS-C6402 為選用原則. (E-24Series)

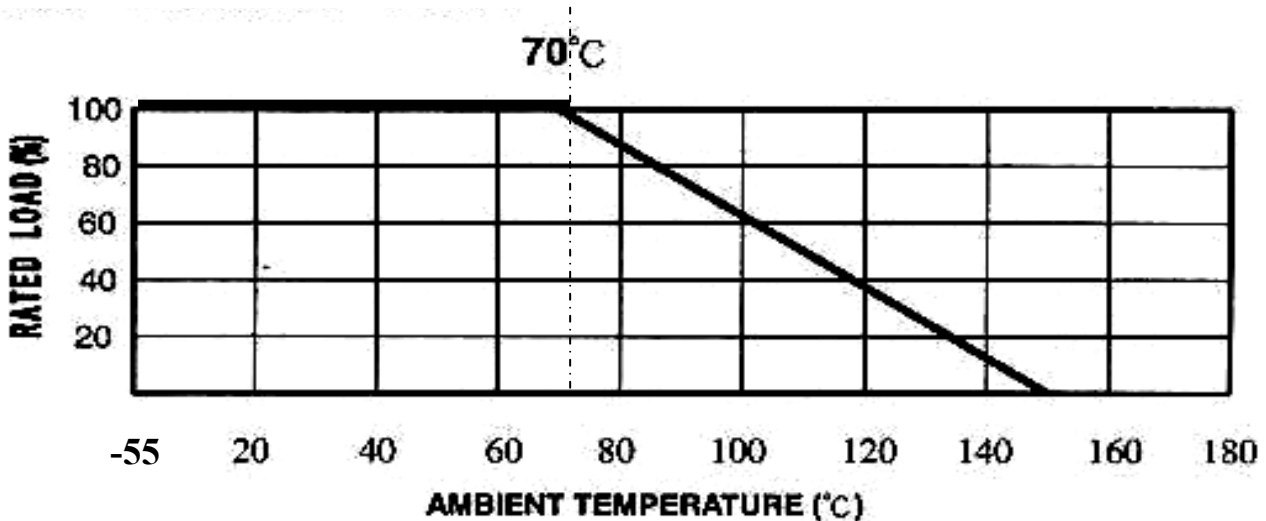
2-6 電阻值及容許誤差

在室溫中依電橋測量,應在指定電阻之容許誤差以內.

F±1% G±2% J±5% K±10%

3. 額定功率

額定電力是周圍溫度 70°C 以下,可連續使用之負載電力最大值數,且應使機械性能與電氣性能滿足.如周圍溫度超越上記溫度時,依照圖一電力減輕曲線而定.



圖一:電力減輕曲線

依公式 $E = \sqrt{P \cdot R}$ 求出連續使用額定電壓,如額定電壓超出最高使用電壓,則以最高使用電壓為連續使用額定電壓.

E=連續使用額定電壓

P=額定功率

R=公稱電阻值

3-1. 最高使用電壓

所謂最高使用電壓,是指依電阻所規定可以外加於電阻的直流或交流電壓的最大值(商用頻率的有效值).一般超過臨界電阻值的電阻,都限制在最高使用電壓以下,而非依公式

$E = \sqrt{P \cdot R}$ 的額定電壓

3-2 超載電壓

所謂超載電壓,是指可以在額定周圍溫度下所規定的時間(5 秒)外加的直流電壓或交流電壓的最大值,通常以額定電壓的 2.5 倍為過負載電壓,但以不超過最高過負載電壓為原則.

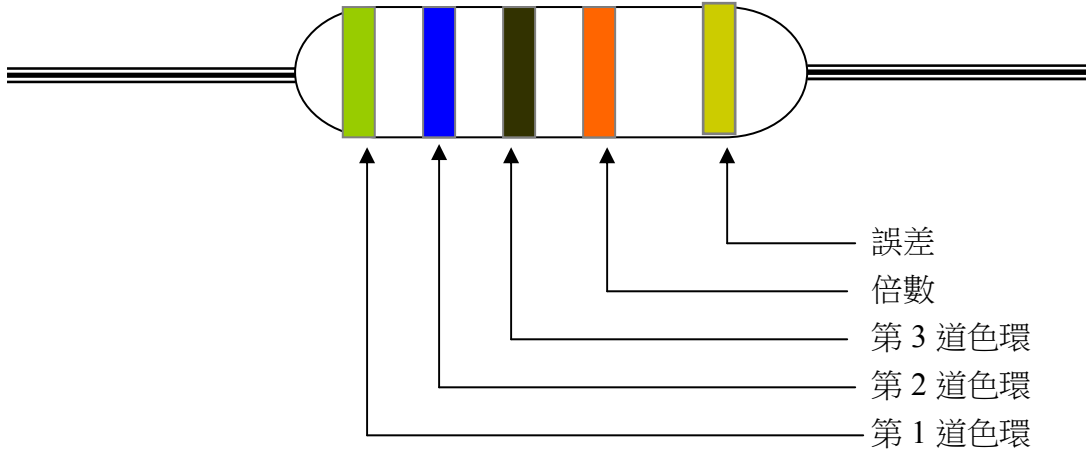
4、定格

額定電力	最高使用電壓	最高過負荷電壓	絕緣抗壓	阻值範圍
MF1/6W.1/8W1/16W	200V	400V	300V	1Ω - 1MΩ
MF1/4W / I/4WS	250V	500V	500V	1Ω - 10MΩ
MF1/2W / 1/2WS	350V	700V	700V	1Ω - 10MΩ
MF1W / 1WS	500V	1000V	1000V	1Ω - 1MΩ
MF2W / 2WS	500V	1000V	1000V	1Ω - 1MΩ
MF3W / 3WS	500V	1000V	1000V	1Ω - 500KΩ
MF5W / 5WS	500V	1000V	1000V	1Ω - 500KΩ

5.特性

項目	規格值	試驗方法
電阻溫度係數	±100PPM/°C	按 JIS-C-5202 5.2 條件: 溫度範圍-55°C~+155°C
短時間過負載	± (0.5% + 0.05Ω)以內	按 JIS-C-5202 5.5 條件:額定電壓 2.5 倍/過負荷時間 5 秒
絕緣抵抗	1000MΩ 以上	按 JIS-C-5202 5.6 條件將待測物置於 V 槽中以 500V 加壓 1 分鐘後測之.
耐電壓	塗裝不可損壞絕緣不可破壞	按 JIS-C-5202 5.7 條件 以電阻體塗料為導電媒介加電壓 60 秒.
脈衝試驗	±(0.5% + 0.05Ω)以內	按 JIS-C-5202 5.8 條件 額定電壓*4 倍(但不超最高過負荷電 壓)加壓 1 秒.停止 25 秒反復 10000 次
端子強度 拉力強度	端子外端沒有鬆動	按 JIS-C-5202 6.1 條件 2.5kg,30SEC
長時間負荷壽命	± (1.5%+0.05ohm)	按 JIS-C-5202 7.10 條件 在 70°C ± 2°C 的環境中加以額定電壓 1000hrs(1.5hrs on,0.5hrs off)
焊錫附著性	端子表面積 95%以上新焊錫所覆蓋 為原則 95%	按 JIS-C-5202 6.5 條件: 侵入 270°C±5°C 的錫爐 5 ± 0.5 秒
耐濕負荷	± (3.0% + 0.05Ω)	按 JIS-C-5202 7.9 條件:在溫度 40°C± 2°C,相對濕度 90 - 95%, 於恒濕箱 中,加額定直流電壓測試 1.5 小時,停 止 0.5 小時連續 1000 小時.

6. 色碼表示

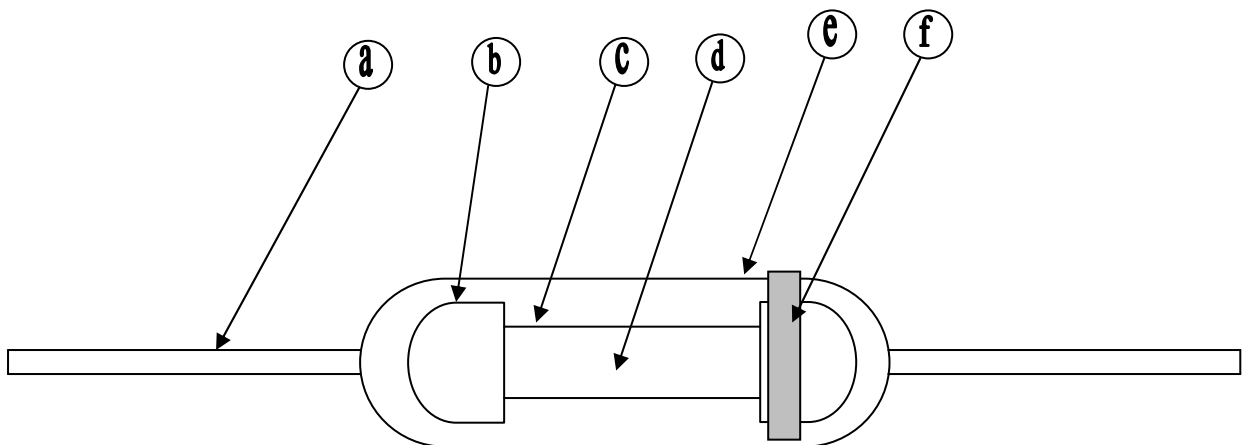


顏色	第1條	第2條	第3條	倍數	誤差
黑	0	0	0	10^0	
棕	1	1	1	10^1	±1.00%
紅	2	2	2	10^2	±2.00%
橙	3	3	3	10^3	
黃	4	4	4	10^4	
綠	5	5	5	10^5	±0.50%
藍	6	6	6	10^6	±0.25%
紫	7	7	7	10^7	±0.10%
灰	8	8	8		
白	9	9	9		
金				10^{-1}	
銀				10^{-2}	

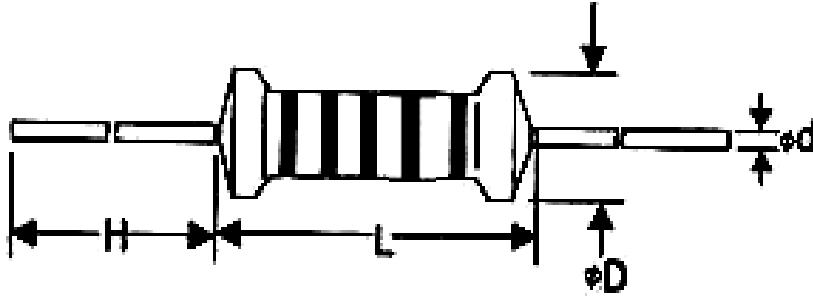
7. 構造及尺寸

7-1. 構造

a. 鍍錫引線 b 鐵帽 c 金屬皮膜 d 瓷棒 e 環氧樹脂. f 色碼



7-2 尺寸



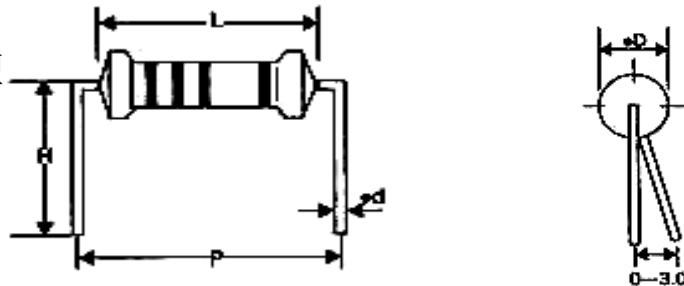
表格：

Unit:mm

瓦特數	L	D	H	d ±0.05	PULLING (Kg)
MF1/6W 1/8W 1/4WS	3.2±0.3	1.8±0.3	28±2.0	0.40	2.5Kg-30S
MF1/4W / 1/2WS	6.0±0.5	2.3±0.3s	27±2.0	0.40	2.5Kg-30S
MF1/2W / 1WS	9.0±1.0	3.5±0.5	26±2.0	0.50	2.5Kg-30S
MF1W / 2WS	11.0±1.0	4.5±0.5	35±2.0	0.60	3Kg-30S
MF2W / 3WS	15.0±1.0	5.0±0.5	33±2.0	0.70	5Kg-30S
MF3W /5WS	17.0±1.0	6.0±0.5	32±2.0	0.70	5Kg-30S
MF5W	24.0±1.0	8.0±1.0	28±2.0	0.75	5Kg-30S

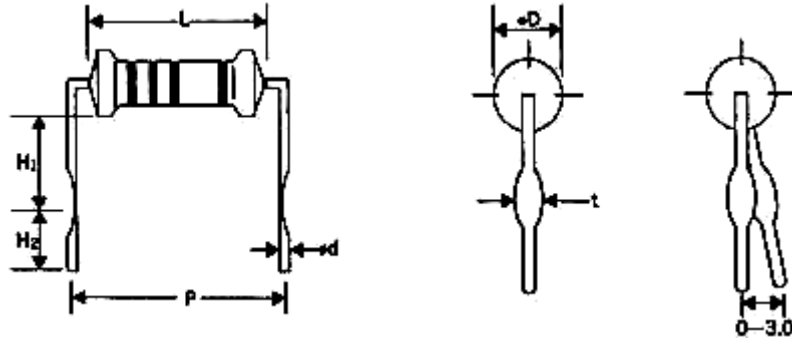
8. 成 型 種 類

8-1. M-TYPE 成型



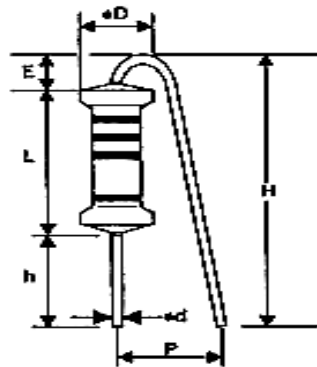
瓦特數	尺寸(mm)				
	L	P±1.0	D	d±0.05	H±1.0
1/6W/1/8W/1/16W /1/4WS	3.3±0.3	6	1.8±0.3	0.40	6.0
1/4W / 1/2WS	6.0±0.3	10	2.3±0.3	0.40	10
1/2W / 1WS	9.0±0.5	12.5	3.2±0.3	0.50	10
1W / 2WS	11.0±1.0	15	4.5±0.5	0.60	10
2W / 3WS	15.0±1.0	20	5.0±0.5	0.70	10
3W / 5WS	17.0±1.0	23	6.0±0.5	0.70	10
5W	24.0±1.0	33	8.0±1.0	0.75	10

8-2 .MB - TYPE 成型



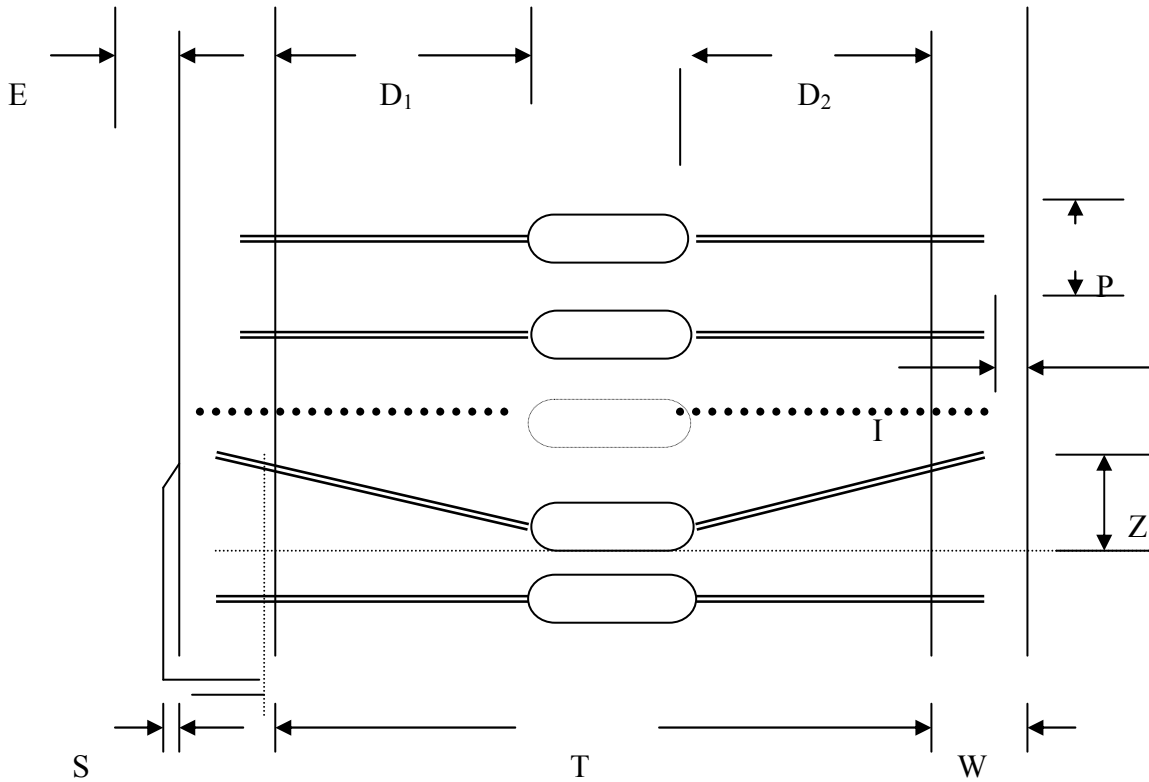
瓦特數	尺寸 (mm)						
	L	P±1.0	D	d±0.05	H1±1.0	H2±1.0	t±0.2
1/2W / 1WS	9.0±0.5	12.5	3.2±0.3	0.50	6.0	5.0	1.0
1W / 2WS	11.0±1.0	15	4.0±0.5	0.60	6.0	5.0	1.3
2W / 3WS	15.0±1.0	20	5.0±0.5	0.70	10.0	5.0	1.3
3W / 5WS	17.0±1.0	23	6.0±0.5	0.70	10.0	5.0	1.3
5W	24.0±1.0	33	8.0±1.0	0.75	10.0	5.0	1.3

8-3. F - TYPE 成型



瓦特數	尺寸(mm)						
	L	P±1.0	D	d±0.05	h±1.0	H±1.0	E _{max}
1/4W / 1/2WS	6.0±0.5	6	2.3±0.3	0.40	5.0	14	3
1/2W / 1WS	9.0±0.5	6	3.2±0.3	0.50	5.0	18	3.5
1W / 2WS	11.0±1.0	6	4.0±0.5	0.60	5.0	20	3.5
2W / 3WS	15.0±1.0	6	5.0±0.5	0.70	5.0	25	3.5
3W / 5WS	17.0±1.0	6	6.0±0.5	0.70	5.0	30	3.5

9. 帶裝尺寸



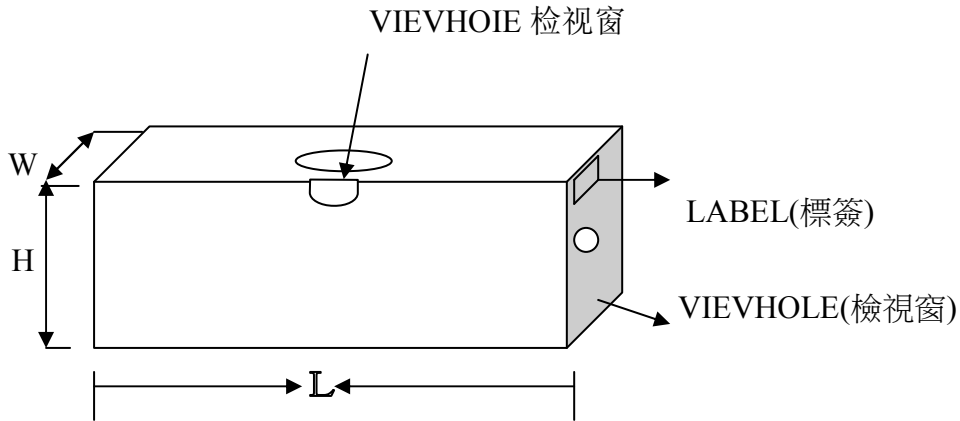
瓦特數	規格	T	p±0.5	W±0.5	(D1-D2) MAX	E MAX	Z MAX	S MAX	(I) MAX
1/6W / 1/8W	T- 26	26±1.5	5	6	0.8	0	1.2	0.8	3.2
1/16W / 1/4WS	T- 52	52±1.5	5	6	0.8	0	1.2	0.8	3.2
1/4W / 1/2WS	T- 26	26±1.5	5	6	0.8	0	1.2	0.8	3.2
	T- 52	52±1.5	5	6	0.8	0	1.2	0.8	3.2
1/2W / 1WS	T- 52	52±1.5	5	6	0.8	0	1.2	0.8	3.2
1W / 2WS	T- 73	73±1.5	5	6	0.8	0	1.4	0.8	3.2
2W / 3WS	T- 73	73±1.5	10	6	0.8	0	1.4	0.8	3.2
3W / 5WS	T- 73	73±1.5	10	6	0.8	0	1.4	0.8	3.2
5W	T- 73	73±1.5	10	6	0.8	0	1.4	0.8	3.2

10. 包裝

10-1 帶裝品

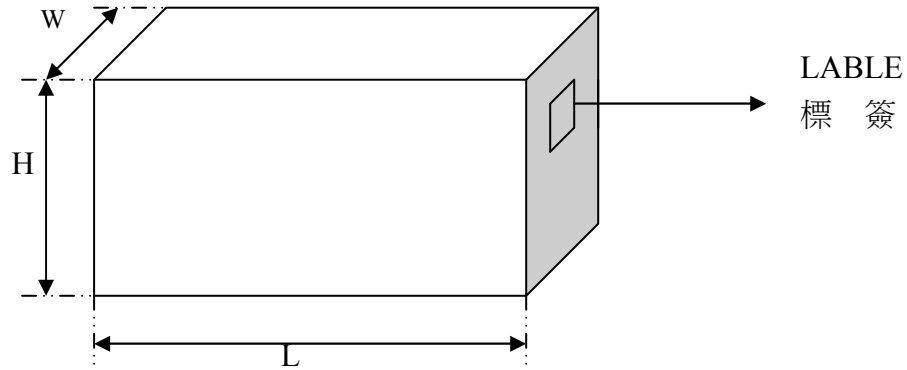
標籤

1. 類型 2. 瓦特數 3. 客戶 4. 料號 5. 批號



規格	瓦特數	W(mm)	H(mm)	L(mm)	QTY(pcs)
T-26	1/6W / 1/8W 1/16W / 1/4WS	50	72	260	5000
	1/4W / 1/2WS	53	103	260	5000
T-52	1/6W / 1/8W 1/16W / 1/4WS	73	72	267	5000
	1/4W / 1/2WS	73	102	267	5000
	1/2W / 1WS	73	57	255	2000
T-73	1W / 2WS	92	83	267	1000
	2W / 3WS	92	89	267	1000
	3W / 5WS	92	83	267	500
	5W	92	83	267	500

10-2 散裝



瓦特數	形狀	L(mm)	W(mm)	H(mm)	POLY BOG	BOX(pcs)
1/6W .1/8W.1/16W	P	250	140	67	1000	20000
	成型					
1/4W	P	250	140	67	500	10000
	成型					
1/2W	P	250	140	67	500	5000
	成型					
1W	P	250	140	67	200	2000
	成型					
2W	P	250	140	67	200	1000
	成型					
3W	P	250	140	67	100	1000
	成型					
5W	P	250	140	67	100	400
	成型					