 毫欧电阻 毫欧制造	HoXLR2725D 封体合金系列规格书	系列号	HoXLR
		修订日期	2022-07-11
		版本号	Ho-A0



规格书 Specification

制造商:深圳市毫欧电子有限公司

HoXLR2725D

适用: 本规格书适用于深圳市毫欧电子有限公司封体合金电阻 HoXLR2725D 系列产品选型。

产品特点 Features:

合金芯片, 封体工艺, 焊接性能良好

高可靠性, 高过载能力, 产品精度高。

使用温度范围较宽无感型设计

电阻温度系数 $TCR \times 10^{-6}/^{\circ}C \leq 25ppm \sim 50ppm$

符合 ROHS 要求和无卤要求

全系列产品符合车规AEC-Q200测试。

产品名称 Product Name

封体合金电阻

产品型号 Product number

Ho	XLR	2725D	4W	1mR	1%	25ppm
制造商	产品系列	封装	额定功率(W)	阻值(mR)	精度(%)	温度系数 TCR (ppm)
Ho 毫欧电子	XLR 合金	2725D	4	0.2~3	±0.5 ±1 ±5	≤25~50



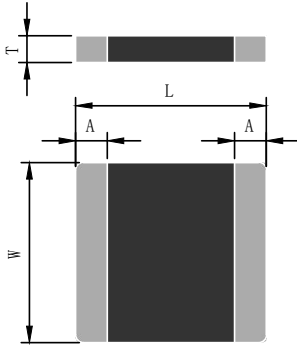
地址: 深圳市龙华新区观澜大布头路南通邦高新产业园 A 栋 8 楼



HoXLR2725D 封体合金系列规格书

系列号	HoXLR
修订日期	2022-07-11
版本号	Ho-A0

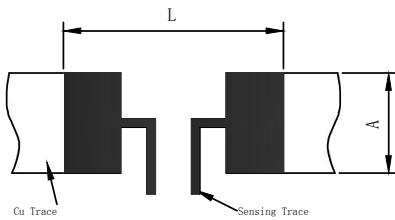
产品尺寸 Product Size



产品尺寸: mm

型号	阻值mR	L	W	T	A
HoXLR2725D	0.2	6.8±0.25	6.5±0.25	1.2±0.25	1.7±0.25
	0.25				1.2±0.25
	0.50				
	1				
2	1.0±0.25				
3					

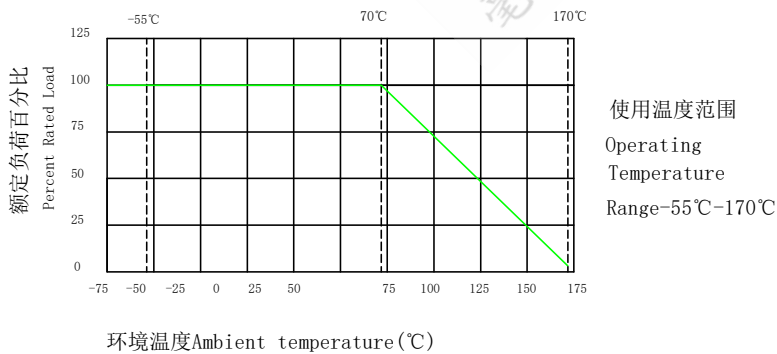
建议焊盘尺寸 Recommended Solder Pad Dimension



Type	尺寸	
	A/mm	L/mm
2725D	6.86	7.7

功率曲线 Power curve

操作温度范围 -55 ~ +170 °C 电阻温度达到 70°C 时降功率示意图



地址: 深圳市龙华新区观澜大布头路南通邦高新产业园 A 栋 8 楼

■ 电气参数 Electrical parameter

额定功率 Rated power	4W
阻值范围 Resistance range	0.2mR~3mR
最大额定电流 Max.Rated Current	36.51A~141.4A
准确度等级 AccuracyClass	0.5%、1%、5%
20℃~60℃ 电阻温度系数 T.C.R (ppm / ℃)	≤25~50
工作温度范围 Operating Temperature Range	-55℃~+170℃

■ 额定电流计算公式 The rated current is calculated by the following Formu

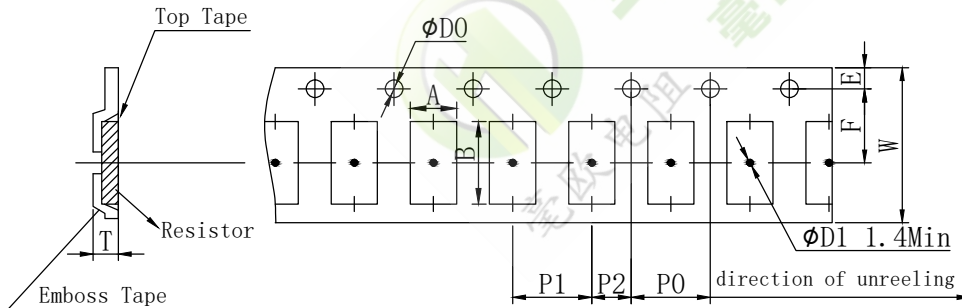
I :Rated Current (A)

P:Rated Power (W)

R:Resistance Value (Ω)

$$I = \sqrt{P/R}$$


■ 彩带尺寸 Ribbon size(Unit:mm)



单位: mm

Type	A	B	W	E	F	P0	P1	P2	φD0	T
2725D	6.8	7.2	12	1.75	5.5	4	8	2	1.5	1.45


地址: 深圳市龙华新区观澜大布头路南通邦高新产业园 A 栋 8 楼

 毫欧电阻 毫欧制造	HoXLR2725D封体合金系列规格书	系列号	HoXLR
		修订日期	2022-07-11
		版本号	Ho-A0

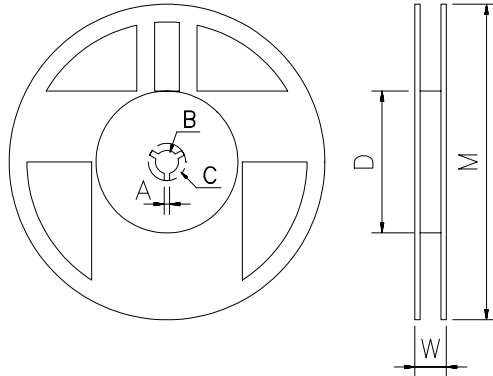
■ 可靠性测试 Reliability Tests

项目 Item	标准 Specifications	测试方法 Test Methods
可焊性 Solderability	可焊面积 $\geq 95\%$ 95% Cover Min	IEC 60115-1 4.17 245°C $\pm 5^\circ\text{C}$ 锡槽, 保持3s $\pm 0.3\text{s}$ Lead-free solder bath at 245°C $\pm 5^\circ\text{C}$ for 3s $\pm 0.3\text{s}$
电阻温度系数 T.C.R	在规定值内 Within specified T.C.R	IEC 60115-1 4.8 20°C-120°C
温度快速变化 Rapid Change of Temperature	无可见损伤 No mechanical damage $\Delta R \leq \pm 1.0\%R$	IEC 60115-1 4.19 -55°C (30分钟) ~ 常温 (5分钟) ~ 125°C (30分钟) 100个循环。 -55°C (30min) ~ normal temperature (5min) ~ 125°C (30min) 100 cycles.
耐焊接热 Resistance to Soldering Heat	无可见损伤 No mechanical damage $\Delta R \leq \pm 1.0\%R$	IEC 60115-1 4.18 260°C, 保持10s $\pm 1\text{s}$ 。 Lead-free solder bath at 260°C $\pm 5^\circ\text{C}$ for 10s $\pm 1\text{s}$.
短时间过载 Short time overload	无可见损伤 No mechanical damage $\Delta R \leq \pm 1.0\%R$	IEC 60115-1 4.13 3W:3倍额定功率, 保持5秒; 4W:2倍额定功率, 保持5秒。 3W:Rated power $\times 3$ for 5 seconds; 4W:Rated power $\times 2$ for 5 seconds.
基板弯曲试验 Substrate Bending Test	无可见损伤 No mechanical damage $\Delta R \leq \pm 1.0\%R$	IEC 60115-1 4.33 弯曲距离 (Bending Distance) :2mm 保持时间 (duration) :60s $\pm 5\text{s}$
稳态湿热 Damp Heat Steady State	无可见损伤 No mechanical damage $\Delta R \leq \pm 1.0\%R$	IEC 60115-1 4.24 40°C $\pm 2^\circ\text{C}$, 93% $\pm 3\%RH$, 1000小时, 额定电流或元件极限电流 (取较少值) 通1.5小时/断0.5小时。 40°C $\pm 2^\circ\text{C}$, 93% $\pm 3\%RH$, 1000 hours, Rated current or limiting element current whichever is lower 1.5h ON/0.5h OFF.
70°C耐久性 Endurance at 70°C	无可见损伤 No mechanical damage $\Delta R \leq \pm 1.0\%R$	IEC 60115-1 4.25.1 70°C $\pm 2^\circ\text{C}$, 1000小时, 额定电流或元件极限电流 (取较少者) 通1.5小时/断0.5小时。 70°C $\pm 2^\circ\text{C}$, 1000h, Rated current or limiting element current whichever is lower 1.5h ON/0.5h OFF
上限类别温度耐久性 Endurance at Upper Category Temperature	无可见损伤 No mechanical damage $\Delta R \leq \pm 1.0\%R$	IEC 60115-1 4.25.3 170°C $\pm 2^\circ\text{C}$, 1000小时 170°C $\pm 2^\circ\text{C}$, 1000h
耐溶性 Component Solvent Resistance	无可见损伤 No mechanical damage $\Delta R \leq \pm 1.0\%R$	IEC 60115-1 4.29 异丙醇 (IPA), 23°C $\pm 5^\circ\text{C}$, 浸10小时 Iso-propyl alcohol (IPA), 23°C $\pm 5^\circ\text{C}$, 10h

地址: 深圳市龙华新区观澜大布头路南通邦高新产业园 A 栋 8 楼

 毫欧电阻 毫欧制造	HoXLR2725D封体合金系列规格书	系列号	HoXLR
		修订日期	2022-07-11
		版本号	Ho-A0

■ 卷轴规格 Reel Specification



单位: mm

W	M	A	B	C	D
16.2+0.5	178±1	2.5±1	13.5±1	17.7±1	60±2

■ 包装方式 Packing

编带盘装: 1000PCS/盘

地址: 深圳市龙华新区观澜大布头路南通邦高新产业园 A 栋 8 楼