



# AiP74LVC1GU04 单路无缓冲反相器

## 产品说明书

### 说明书发行履历:

版本	发行时间	新制/修订内容
2017-06-A1	2017-06	新制
2021-09-A2	2021-09	工作温度修改为-40℃~+105℃; 添加-40℃~+105℃参数表
2021-10-A3	2021-10	修改订购信息
2021-12-A4	2021-12	修改订购信息
2022-03-A5	2022-03	修改订购信息注 1



## 1、概述

AiP74LVC1GU04是一个单路无缓冲反相器。

输入可由3.3V或5V器件驱动。这个特性允许该电路在3.3V和5V混合的环境中使用。

其主要特点如下:

- 电源电压范围: 1.65V~5.5V
- $\pm 24\text{mA}$ 输出驱动 ( $V_{CC}=3.0\text{V}$ )
- CMOS低功耗
- 输入电压可高达5V
- 工作环境温度范围为 $-40^{\circ}\text{C}\sim+105^{\circ}\text{C}$
- 封装形式: SOT-23-5/SOT-353

### 订购信息:

#### 编带:

产品料号	封装形式	打印标识	编带盘装数	编带盒装数	备注说明
AiP74LVC1GU04GB235.TR	SOT-23-5	BAXX	3000 PCS/盘	30000 PCS/盒	塑封体尺寸: 2.9mm×1.6mm 引脚间距: 0.95mm
AiP74LVC1GU04GC353.TR	SOT-353	BAXX	3000 PCS/盘	30000 PCS/盒	塑封体尺寸: 2.1mm×1.3mm 引脚间距: 0.65mm

注 1: “XX” 为可变内容, 表示年份和封装批次流水号。

注 2: 如实物与订购信息不一致, 请以实物为准。



## 2、功能框图及引脚说明

### 2.1、功能框图

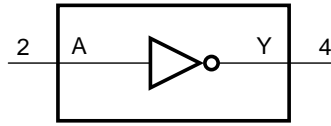
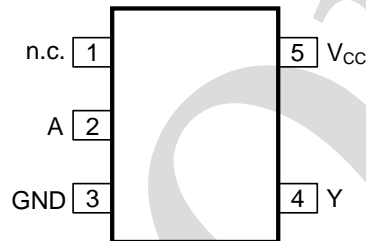


图 1 逻辑符号



图 2 IEC 逻辑符号

### 2.2、引脚排列图



### 2.3、引脚说明

引脚	符号	功能
1	n.c.	未连接
2	A	数据输入
3	GND	地 (0V)
4	Y	数据输出
5	V <sub>CC</sub>	电源电压

### 2.4、功能表

输入	输出
A	Y
L	H
H	L

注: H=高电平; L=低电平。



### 3、电特性

#### 3.1、极限参数

参数名称	符号	条件	最小	最大	单位
电源电压	$V_{CC}$	—	-0.5	+6.5	V
输入钳位电流	$I_{IK}$	$V_I < 0V$	—	-50	mA
输入电压	$V_I$	—	-0.5	+6.5	V
输出钳位电流	$I_{OK}$	$V_O > V_{CC}$ 或 $V_O < 0V$	—	$\pm 50$	mA
输出电压	$V_O$	工作模式	-0.5	$V_{CC} + 0.5$	V
输出电流	$I_O$	$V_O = 0V \sim V_{CC}$	—	$\pm 50$	mA
电源电流	$I_{CC}$	—	—	+100	mA
地电流	$I_{GND}$	—	—	-100	mA
总功耗	$P_{tot}$	—	—	250	mW
贮存温度	$T_{stg}$	—	-65	+150	$^{\circ}C$
焊接温度	$T_L$	10 秒	250		$^{\circ}C$

注：当  $V_{CC}=0V$ （掉电模式）时，正常工作时输出电压可为 5.5V。

#### 3.2、推荐使用条件

参数名称	符号	条件	最小	典型	最大	单位
电源电压	$V_{CC}$	—	1.65	—	5.5	V
输入电压	$V_I$	—	0	—	5.5	V
输出电压	$V_O$	工作模式	0	—	$V_{CC}$	V
工作环境温度	$T_{amb}$	—	-40	—	+105	$^{\circ}C$
输入上升和下降 转换速率	$\Delta t/\Delta V$	$V_{CC}=1.65V \sim 2.7V$	—	—	20	ns/V
		$V_{CC}=2.7V \sim 5.5V$	—	—	10	ns/V

#### 3.3、电气特性

##### 3.3.1、直流参数 1

（除非另有规定， $T_{amb}=-40^{\circ}C \sim +85^{\circ}C$ ， $GND=0V$ ）

参数名称	符号	测试条件		最小	典型	最大	单位
高电平输入 电压	$V_{IH}$	$V_{CC}=1.65V \sim 5.5V$		$0.75 \times V_{CC}$	—	—	V
低电平输入 电压	$V_{IL}$	$V_{CC}=1.65V \sim 5.5V$		—	—	$0.25 \times V_{CC}$	V
高电平输出 电压	$V_{OH}$	$V_I = V_{IH}$ 或 $V_{IL}$	$I_O = -100\mu A$ ; $V_{CC}=1.65V \sim 5.5V$	$V_{CC} - 0.1$	—	—	V
			$I_O = -4mA$ ; $V_{CC}=1.65V$	1.2	—	—	V
			$I_O = -8mA$ ; $V_{CC}=2.3V$	1.9	—	—	V
			$I_O = -12mA$ ; $V_{CC}=2.7V$	2.2	—	—	V
			$I_O = -24mA$ ; $V_{CC}=3.0V$	2.3	—	—	V
低电平输出 电压	$V_{OL}$	$V_I = V_{IH}$ 或 $V_{IL}$	$I_O = 100\mu A$ ; $V_{CC}=1.65V \sim 5.5V$	—	—	0.10	V
			$I_O = 4mA$ ; $V_{CC}=1.65V$	—	—	0.45	V



			$I_O=8\text{mA}; V_{CC}=2.3\text{V}$	—	—	0.30	V
			$I_O=12\text{mA}; V_{CC}=2.7\text{V}$	—	—	0.40	V
			$I_O=24\text{mA}; V_{CC}=3.0\text{V}$	—	—	0.55	V
			$I_O=32\text{mA}; V_{CC}=4.5\text{V}$	—	—	0.55	V
输入漏电流	$I_I$	$V_I=5.5\text{V}$ 或GND; $V_{CC}=0\text{V}\sim 5.5\text{V}$		—	$\pm 0.1$	$\pm 1$	$\mu\text{A}$
静态电流	$I_{CC}$	$V_I=5.5\text{V}$ 或GND; $I_O=0\text{A}$ ; $V_{CC}=1.65\text{V}\sim 5.5\text{V}$		—	0.1	4	$\mu\text{A}$
输入电容	$C_I$	$V_{CC}=3.3\text{V}; V_I=\text{GND}\sim V_{CC}$		—	6	—	pF

注: 所有典型值都是在  $V_{CC}=3.3\text{V}$  和  $T_{\text{amb}}=25^\circ\text{C}$  时测量的。

### 3.3.2、直流参数 2

(除非另有规定,  $T_{\text{amb}}=-40^\circ\text{C}\sim +105^\circ\text{C}$ , GND=0V)

参数名称	符号	测试条件	最小	典型	最大	单位	
高电平输入电压	$V_{IH}$	$V_{CC}=1.65\text{V}\sim 5.5\text{V}$	$0.8\times V_{CC}$	—	—	V	
低电平输入电压	$V_{IL}$	$V_{CC}=1.65\text{V}\sim 5.5\text{V}$	—	—	$0.2\times V_{CC}$	V	
高电平输出电压	$V_{OH}$	$V_I = V_{IH}$ 或 $V_{IL}$	$I_O=-100\mu\text{A}; V_{CC}=1.65\text{V}\sim 5.5\text{V}$	$V_{CC}-0.1$	—	—	V
			$I_O=-4\text{mA}; V_{CC}=1.65\text{V}$	0.95	—	—	V
			$I_O=-8\text{mA}; V_{CC}=2.3\text{V}$	1.7	—	—	V
			$I_O=-12\text{mA}; V_{CC}=2.7\text{V}$	1.9	—	—	V
			$I_O=-24\text{mA}; V_{CC}=3.0\text{V}$	2.0	—	—	V
低电平输出电压	$V_{OL}$	$V_I = V_{IH}$ 或 $V_{IL}$	$I_O=100\mu\text{A}; V_{CC}=1.65\text{V}\sim 5.5\text{V}$	—	—	0.1	V
			$I_O=4\text{mA}; V_{CC}=1.65\text{V}$	—	—	0.7	V
			$I_O=8\text{mA}; V_{CC}=2.3\text{V}$	—	—	0.45	V
			$I_O=12\text{mA}; V_{CC}=2.7\text{V}$	—	—	0.6	V
			$I_O=24\text{mA}; V_{CC}=3.0\text{V}$	—	—	0.8	V
		$I_O=32\text{mA}; V_{CC}=4.5\text{V}$	—	—	0.8	V	
输入漏电流	$I_I$	$V_I=5.5\text{V}$ 或GND; $V_{CC}=0\text{V}\sim 5.5\text{V}$	—	$\pm 0.1$	$\pm 1$	$\mu\text{A}$	
静态电流	$I_{CC}$	$V_I=5.5\text{V}$ 或GND; $I_O=0\text{A}$ ; $V_{CC}=1.65\text{V}\sim 5.5\text{V}$	—	—	4	$\mu\text{A}$	

注: 所有典型值都是在  $V_{CC}=3.3\text{V}$  和  $T_{\text{amb}}=25^\circ\text{C}$  时测量的。

**3.3.3、交流参数 1**(除非另有规定,  $T_{amb}=-40^{\circ}\text{C}\sim+85^{\circ}\text{C}$ ,  $\text{GND}=0\text{V}$ )

参数名称	符号	测试条件	最小	典型	最大	单位	
A到Y的 传输延时	$t_{pd}$	见图4	$V_{CC}=1.65\text{V}\sim 1.95\text{V}$	0.3	1.7	5.0	ns
			$V_{CC}=2.3\text{V}\sim 2.7\text{V}$	0.3	1.3	4.0	ns
			$V_{CC}=2.7\text{V}$	0.5	1.7	5.0	ns
			$V_{CC}=3.0\text{V}\sim 3.6\text{V}$	0.5	1.6	3.7	ns
			$V_{CC}=4.5\text{V}\sim 5.5\text{V}$	0.5	1.3	3.0	ns
功耗电容	$C_{PD}$	$V_{CC}=3.3\text{V}; V_I=\text{GND}\sim V_{CC}$	—	14.9	—	pF	

注:

[1] 典型值分别在 $T_{amb}=25^{\circ}\text{C}$ 和 $V_{CC}=1.8\text{V}$ ,  $2.5\text{V}$ ,  $2.7\text{V}$ ,  $3.3\text{V}$ 和 $5.0\text{V}$ 时测量。[2]  $t_{pd}$ 与 $t_{PLH}$ 和 $t_{PHL}$ 相同。[3]  $C_{PD}$ 用于确定动态功耗( $P_D$ 单位为 $\mu\text{W}$ )。 $P_D=C_{PD}\times V_{CC}^2\times f_i\times N+\sum(C_L\times V_{CC}^2\times f_o)$ , 其中: $f_i$ =输入频率, 单位为MHz; $f_o$ =输出频率, 单位为MHz; $C_L$ =输出负载电容, 单位为pF; $V_{CC}$ =电源电压, 单位为V; $N$ =输入开关数; $\sum(C_L\times V_{CC}^2\times f_o)$ =输出总和。**3.3.4、交流参数 2**(除非另有规定,  $T_{amb}=-40^{\circ}\text{C}\sim+105^{\circ}\text{C}$ ,  $\text{GND}=0\text{V}$ )

参数名称	符号	测试条件	最小	典型	最大	单位	
A到Y的 传输延时	$t_{pd}$	见图4	$V_{CC}=1.65\text{V}\sim 1.95\text{V}$	0.3	—	6.5	ns
			$V_{CC}=2.3\text{V}\sim 2.7\text{V}$	0.3	—	5.5	ns
			$V_{CC}=2.7\text{V}$	0.5	—	6.5	ns
			$V_{CC}=3.0\text{V}\sim 3.6\text{V}$	0.5	—	5.0	ns
			$V_{CC}=4.5\text{V}\sim 5.5\text{V}$	0.5	—	4.0	ns

注:

[1] 典型值分别在 $T_{amb}=25^{\circ}\text{C}$ 和 $V_{CC}=1.8\text{V}$ ,  $2.5\text{V}$ ,  $2.7\text{V}$ ,  $3.3\text{V}$ 和 $5.0\text{V}$ 时测量。[2]  $t_{pd}$ 与 $t_{PLH}$ 和 $t_{PHL}$ 相同。



## 4、测试线路

### 4.1、交流测试线路

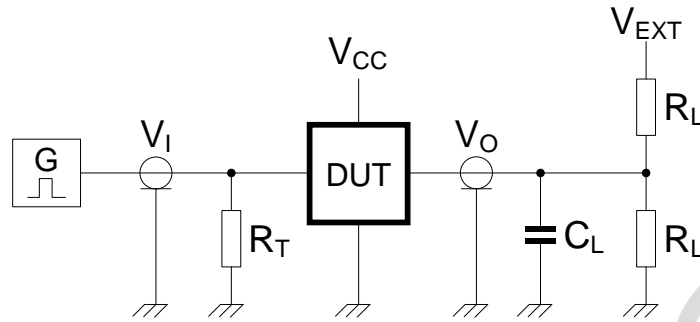


图3 测试开关时间的测试电路

测试电路的定义:

$R_L$ =负载电阻

$C_L$ =负载电容, 包括探针、夹子上的电容

$R_T$ =终端电阻须与信号发生器的输出阻抗 $Z_o$ 匹配

$V_{EXT}$ =用于测量切换时间的外部电压

### 4.2、交流测试波形

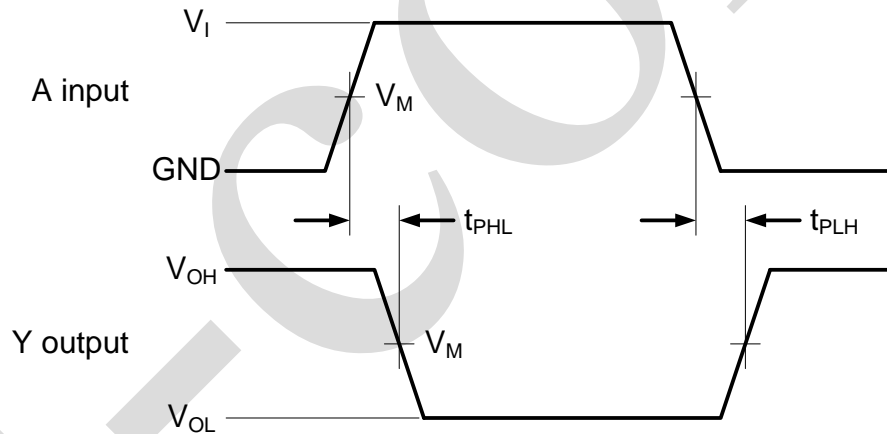


图4 输入 (A) 到输出 (Y) 传输延迟及输出转换时间



## 4.3、测试点

电源电压	输入	输出
$V_{CC}$	$V_M$	$V_M$
1.65V~1.95V	$0.5 \times V_{CC}$	$0.5 \times V_{CC}$
2.3V~2.7V	$0.5 \times V_{CC}$	$0.5 \times V_{CC}$
2.7V	1.5V	1.5V
3.0V~3.6V	1.5V	1.5V
4.5V~5.5V	$0.5 \times V_{CC}$	$0.5 \times V_{CC}$

## 4.4、测试数据

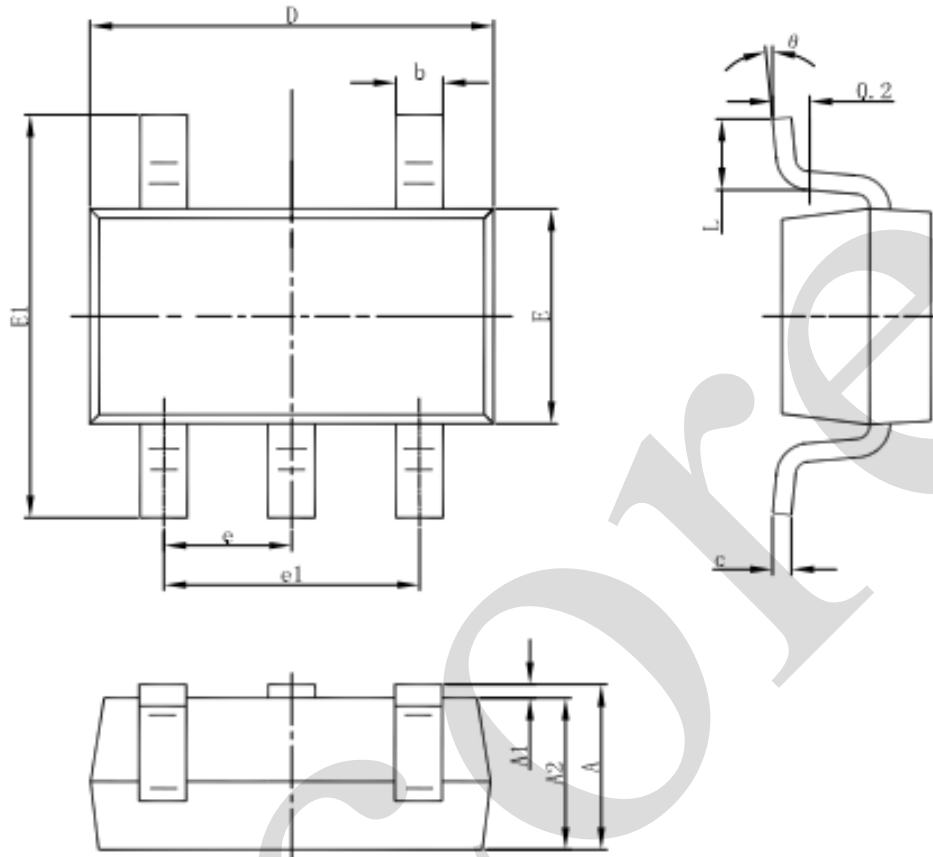
电源电压	输入		负载		$V_{EXT}$
	$V_I$	$t_r=t_f$	$C_L$	$R_L$	$t_{PLH}, t_{PHL}$
1.65V~1.95V	$V_{CC}$	$\leq 2.0ns$	30pF	1k $\Omega$	open
2.3V~2.7V	$V_{CC}$	$\leq 2.0ns$	30pF	500 $\Omega$	open
2.7V	2.7V	$\leq 2.5ns$	50pF	500 $\Omega$	open
3.0V~3.6V	2.7V	$\leq 2.5ns$	50pF	500 $\Omega$	open
4.5V~5.5V	$V_{CC}$	$\leq 2.5ns$	50pF	500 $\Omega$	open





5、封装尺寸与外形图

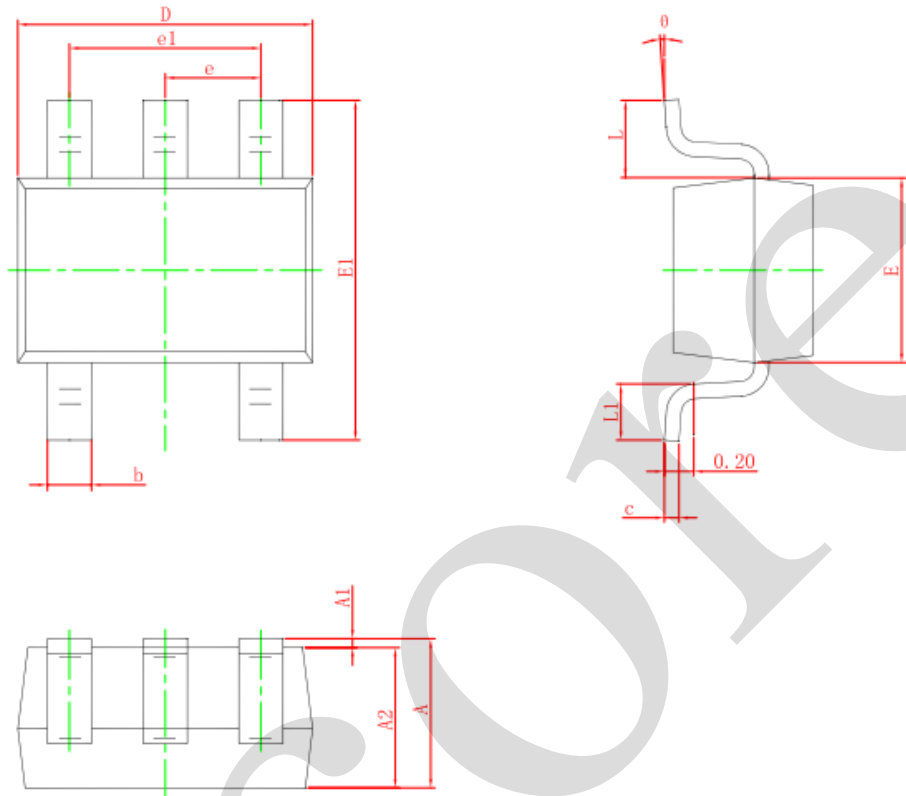
5.1、SOT-23-5 外形图与封装尺寸



Symbol	Dimensions In Millimeters		Dimensions In Inches	
	Min	Max	Min	Max
A	1.050	1.250	0.041	0.049
A1	0.000	0.100	0.000	0.004
A2	1.050	1.150	0.041	0.045
b	0.300	0.500	0.012	0.020
c	0.100	0.200	0.004	0.008
D	2.820	3.020	0.111	0.119
E	1.500	1.700	0.059	0.067
E1	2.650	2.950	0.104	0.116
e	0.950(BSC)		0.037(BSC)	
e1	1.800	2.000	0.071	0.079
L	0.300	0.600	0.012	0.024
θ	0°	8°	0°	8°



5.2、SOT-353 外形图与封装尺寸



Symbol	Dimensions In Millimeters		Dimensions In Inches	
	Min.	Max.	Min.	Max.
A	0.900	1.100	0.035	0.043
A1	0.000	0.100	0.000	0.004
A2	0.900	1.000	0.035	0.039
b	0.150	0.350	0.006	0.014
c	0.080	0.150	0.003	0.006
D	2.000	2.200	0.079	0.087
E	1.150	1.350	0.045	0.053
E1	2.150	2.450	0.085	0.096
e	0.650 TYP.		0.026 TYP.	
e1	1.200	1.400	0.047	0.055
L	0.525 REF.		0.021 REF.	
L1	0.260	0.460	0.010	0.018
θ	0°	8°	0°	8°



## 6、声明及注意事项

### 6.1、产品中有毒有害物质或元素的名称及含量

部件名称	有毒有害物质或元素									
	铅 (Pb)	汞 (Hg)	镉 (Cd)	六价铬 (Cr (VI))	多溴联苯 (PBBS)	多溴联苯醚 (PBD Es)	邻苯二甲酸二丁酯 (DBP)	邻苯二甲酸丁苯酯 (BBP)	邻苯二甲酸二(2-乙基己基)酯 (DEHP)	邻苯二甲酸二异丁酯 (DIBP)
引线框	○	○	○	○	○	○	○	○	○	○
塑封树脂	○	○	○	○	○	○	○	○	○	○
芯片	○	○	○	○	○	○	○	○	○	○
内引线	○	○	○	○	○	○	○	○	○	○
装片胶	○	○	○	○	○	○	○	○	○	○
说明	○: 表示该有毒有害物质或元素的含量在 SJ/T11363-2006 标准的检出限以下。 ×: 表示该有毒有害物质或元素的含量超出 SJ/T11363-2006 标准的限量要求。									

### 6.2、注意

在使用本产品之前建议仔细阅读本资料;

本资料中的信息如有变化, 恕不另行通知;

本资料仅供参考, 本公司不承担任何由此而引起的任何损失;

本公司也不承担任何在使用过程中引起的侵犯第三方专利或其它权利的责任。