

EC800N-CN

硬件设计手册

LTE Standard 模块系列

版本：1.0.0

日期：2021-08-18

状态：临时文件



上海移远通信技术股份有限公司始终以为客户提供最及时、最全面的服务为宗旨。如需任何帮助，请随时联系我司上海总部，联系方式如下：

上海移远通信技术股份有限公司
上海市闵行区田林路 1016 号科技绿洲 3 期（B 区）5 号楼 邮编：200233
电话：+86 21 51086236 邮箱：info@quectel.com

或联系我司当地办事处，详情请登录：<http://www.quectel.com/cn/support/sales.htm>。

如需技术支持或反馈我司技术文档中的问题，可随时登陆如下网址：
<http://www.quectel.com/cn/support/technical.htm> 或发送邮件至：support@quectel.com。

前言

上海移远通信技术股份有限公司提供该文档内容用以支持其客户的产品设计。客户须按照文档中提供的规范、参数来设计其产品。因未能遵守有关操作或设计规范而造成的损害，上海移远通信技术股份有限公司不承担任何责任。在未声明前，上海移远通信技术股份有限公司有权对该文档进行更新。

免责声明

上海移远通信技术股份有限公司尽力确保开发中功能的完整性、准确性、及时性或效用，但不排除上述功能错误或遗漏的可能。除非其他有效协议另有规定，否则上海移远通信技术股份有限公司对开发中功能的使用不做任何暗示或明示的保证。在适用法律允许的最大范围内，上海移远通信技术股份有限公司不对任何因使用开发中功能而遭受的损失或损害承担责任，无论此类损失或损害是否可以预见。

保密义务

除非上海移远通信技术股份有限公司特别授权，否则我司所提供文档和信息的接收方须对接收的文档和信息保密，不得将其用于除本项目的实施与开展以外的任何其他目的。未经上海移远通信技术股份有限公司书面同意，不得获取、使用或向第三方泄露我司所提供的文档和信息。对于任何违反保密义务、未经授权使用或以其他非法形式恶意使用所述文档和信息的违法侵权行为，上海移远通信技术股份有限公司有权追究法律责任。

版权申明

本档版权属于上海移远通信技术股份有限公司，任何人未经我司允许而复制转载该文档将承担法律责任。

版权所有 ©上海移远通信技术股份有限公司 2021，保留一切权利。

Copyright © Quectel Wireless Solutions Co., Ltd. 2021.

安全须知

为确保个人安全并保护产品和工作环境免遭潜在损坏，请遵循如下安全须知。产品制造商需要将下列安全须知传达给终端用户，并将所述安全须知体现在终端产品的用户手册中。移远通信不会对用户因未遵循所述安全规则或错误使用产品而产生的后果承担任何责任。



道路行驶，安全第一！开车时请勿使用手持移动终端设备，即使其有免提功能。请先停车，再打电话！



登机前请关闭移动终端设备。在飞机上禁止开启移动终端的无线功能，以防止对飞机通讯系统的干扰。未遵守该提示项可能会影响飞行安全，甚至触犯法律。



出入医院或健康看护场所时，请注意是否存在移动终端设备使用限制。射频干扰可能会导致医疗设备运行失常，因此可能需要关闭移动终端设备。



移动终端设备并不保障在任何情况下均能进行有效连接，例如在设备欠费或(U)SIM卡无效时。如果设备支持紧急呼叫功能，请使用紧急呼叫，同时请确保设备开机并且位于信号强度足够的区域。因不能保证所有情况下网络都能连接，故在紧急情况下，不能将带有紧急呼叫功能的设备作为唯一的联系方式。



移动终端设备在开机时会接收和发射射频信号。当靠近电视、收音机、电脑或者其他电子设备时都会产生射频干扰。



确保移动终端设备远离易燃易爆品。当靠近加油站、油库、化工厂或爆炸作业场所时，请关闭移动终端设备。在任何有潜在爆炸危险的场所操作电子设备均存在安全隐患。

文档历史

修订记录

版本	日期	作者	变更表述
-	2021-08-18	Dylan LIU/ Evan ZOU	文档创建
1.0.0	2021-08-18	Dylan LIU/ Evan ZOU	临时版本

目录

安全须知	2
文档历史	3
目录	4
表格索引	6
图片索引	7
1 引言	9
1.1. 特殊符号	9
2 产品综述	10
2.1. 频段及功能	10
2.2. 关键特性	11
2.3. 功能框图	12
2.4. 评估板	13
3 应用接口	14
3.1. 基本描述	14
3.2. 引脚分配图	15
3.3. 引脚描述表	16
3.4. 工作模式	21
3.5. 节能功能	21
3.5.1. 睡眠模式	21
3.5.1.1. 串口应用	21
3.5.1.2. USB 应用（支持 USB 远程唤醒功能）	22
3.5.1.3. USB 应用（支持 USB 挂起、唤醒和 MAIN_RI 功能）	23
3.5.1.4. USB 应用（不支持 USB 挂起功能）	23
3.5.2. 飞行模式	24
3.6. 电源设计	24
3.6.1. 电源接口	24
3.6.2. 电压稳定性要求	25
3.6.3. 供电参考电路	26
3.7. 开/关机	27
3.7.1. 开机	27
3.7.2. 关机	28
3.7.2.1. PWRKEY 关机	29
3.7.2.2. AT 命令关机	29
3.8. 复位	29
3.9. (U)SIM 接口	31
3.10. USB 接口	33
3.11. UART 接口	34
3.12. 模拟音频接口	36
3.12.1. 麦克风接口电路	37
3.12.2. 听筒接口与扬声器接口电路	38

3.13.	PCM 接口和 I2C 接口*	39
3.14.	网络状态指示	40
3.15.	USB_BOOT 接口	41
3.16.	STATUS	43
3.17.	MAIN_RI 信号	43
4	天线接口	45
4.1.	主天线接口	45
4.1.1.	引脚定义	45
4.1.2.	工作频段	45
4.1.3.	射频参考电路	46
4.1.4.	射频信号线布线指导	46
4.2.	天线安装	48
4.2.1.	天线设计要求	48
4.2.2.	射频连接器推荐	48
5	可靠性、射频特性和电气特性	51
5.1.	绝对最大额定值	51
5.2.	电源额定值	51
5.3.	工作和存储温度	52
5.4.	功耗	52
5.5.	发射功率	53
5.6.	接收灵敏度	54
5.7.	静电防护	54
5.8.	散热设计	55
6	结构与规格	57
6.1.	机械尺寸	57
6.2.	推荐封装	59
6.3.	俯视图和底视图	60
7	存储、生产和包装	61
7.1.	存储条件	61
7.2.	生产焊接	62
7.3.	包装规格	63
7.3.1.	载带	63
7.3.2.	胶盘	64
7.3.3.	包装流程	65
8	附录 参考文档及术语缩写	66

表格索引

表 1: 特殊符号	9
表 2: EC800N-CN 模块支持的频段	10
表 3: 模块主要性能	11
表 4: I/O 参数定义	16
表 5: 引脚描述	16
表 6: 工作模式	21
表 7: VBAT 和地引脚定义	25
表 8: PWRKEY 引脚定义	27
表 9: RESET_N 引脚定义	30
表 10: (U)SIM 接口引脚定义	31
表 11: USB 接口引脚定义	33
表 12: 主串口引脚定义	34
表 13: 调试串口引脚定义	35
表 14: 辅助串口引脚定义	35
表 15: 音频接口引脚定义	36
表 16: PCM 和 I2C 接口引脚定义	39
表 17: 网络指示引脚定义	40
表 18: 网络指示引脚的工作状态	40
表 19: USB_BOOT 接口引脚定义	41
表 20: STATUS 引脚定义	43
表 21: MAIN_RI 默认指示方式	44
表 22: 主天线接口引脚定义	45
表 23: 模块工作频段	45
表 24: 天线要求	48
表 25: 绝对最大值	51
表 26: 模块电源额定值	51
表 27: 工作和存储温度	52
表 28: EC800N-CN 模块耗流	52
表 29: 射频发射功率	53
表 30: EC800N-CN 模块射频接收灵敏度	54
表 31: ESD 性能参数 (温度: 25 °C, 湿度: 45 %)	55
表 32: 推荐的炉温测试控制要求	62
表 33: 载带尺寸表 (单位: mm)	64
表 34: 胶盘尺寸表 (单位: mm)	65
表 35: 参考文档	66
表 36: 术语缩写	66

图片索引

图 1: 功能框图	13
图 2: EC800N-CN 模块引脚分配俯视图	15
图 3: 串口睡眠应用	22
图 4: 带 USB 远程唤醒功能的睡眠应用	22
图 5: 带 MAIN_RI 功能的睡眠应用	23
图 6: 不支持 USB 挂起功能的睡眠应用	24
图 7: 突发传输电源要求	25
图 8: 模块供电电路	26
图 9: 供电电路参考设计	26
图 10: 开集驱动参考开机电路	27
图 11: 按键开机参考电路	27
图 12: 开机时序图	28
图 13: 关机时序图	29
图 14: RESET_N 复位开集参考电路	30
图 15: RESET_N 复位按钮参考电路	30
图 16: RESET_N 复位时序图	31
图 17: 8-pin (U)SIM 接口参考电路图	32
图 18: 6-pin (U)SIM 接口参考电路图	32
图 19: USB 接口参考设计	33
图 20: 电平转换芯片参考电路	35
图 21: 电平转换参考电路	36
图 22: 麦克风通道参考电路	37
图 23: 听筒输出参考电路	38
图 24: 带音频功放（外接功放）输出参考电路	38
图 25: PCM 和 I2C 接口电路参考设计	39
图 26: 网络状态指示参考电路	41
图 27: USB_BOOT 接口参考设计电路	42
图 28: 进入强制下载模式时序	42
图 29: STATUS 参考电路	43
图 30: 射频参考电路	46
图 31: 两层 PCB 板微带线结构	46
图 32: 两层 PCB 板共面波导结构	47
图 33: 四层 PCB 板共面波导结构（参考地为第三层）	47
图 34: 四层 PCB 板共面波导结构（参考地为第四层）	47
图 35: U.FL-R-SMT 连接器尺寸（单位：毫米）	49
图 36: U.FL-LP 连接线系列	49
图 37: 安装尺寸（单位：毫米）	50
图 38: 散热设计示例（散热片在模块正面）	55
图 39: 散热设计示例（散热片在 PCB 背面）	56
图 40: 模块俯视及侧视尺寸图	57
图 41: EC800N-CN 模块尺寸（底视图）	58

图 42: EC800N-CN 推荐封装 (俯视图)	59
图 43: EC800N-CN 模块俯视图和底视图	60
图 44: 推荐的回流焊温度曲线.....	62
图 45: 载带尺寸图.....	64
图 46: 胶盘尺寸图.....	64
图 47: 包装流程	65

1 引言

本文档定义了 EC800N-CN 模块及其与客户应用连接的空中接口和硬件接口。

本文档可以帮助客户快速了解 EC800N-CN 模块的硬件接口规范、电气特性、机械规范以及其他相关信息。通过此文档，结合移远通信提供的应用手册和用户指导书，客户可以快速应用模块于无线应用。

1.1. 特殊符号

表 1: 特殊符号

符号	定义
*	若无特别说明，模块功能、特性、接口、引脚名称、AT 命令或参数后所标记的星号（*）表示该功能、特性、接口、引脚、AT 命令或参数正在开发中，因此暂不支持；模块子型号后所标记的星号（*）表示该子型号暂无样品。

2 产品综述

2.1. 频段及功能

EC800N-CN 是一款 LTE-FDD/LTE-TDD 无线通信模块，支持 LTE-FDD 和 LTE-TDD 等数据连接，可为客户在特定场景应用中提供语音功能。EC800N-CN 模块支持的频段如下表所示：

表 2: EC800N-CN 模块支持的频段

网络制式	频段
LTE-FDD	B1/B3/B5/B8
LTE-TDD	B34/B38/B39/B40/B41

EC800N-CN 模块封装紧凑，仅为 17.7 mm × 15.8 mm × 2.4 mm，能满足几乎所有 M2M 应用需求，例如自动化领域、智能计量、跟踪系统、安防系统、路由器、无线 POS 机、移动计算设备、PDA 电话和平板电脑等。

EC800N-CN 是贴片式模块，共有 94 个引脚，其中 44 个为 LCC 引脚，其余 50 个为 LGA 引脚。

2.2. 关键特性

下表详细描述了 EC800N-CN 模块的主要性能。

表 3: 模块主要性能

参数	说明
供电	<ul style="list-style-type: none"> ● VBAT 供电电压范围: 3.4~4.5 V ● 典型供电电压: 3.8 V
发射功率	<ul style="list-style-type: none"> ● LTE-FDD 频段: Class 3 (23 dBm ±2 dB) ● LTE-TDD 频段: Class 3 (23 dBm ±2 dB)
LTE 特性	<ul style="list-style-type: none"> ● 最大支持 Cat 1 FDD 和 TDD ● 支持 1.4/3/5/10/15/20 MHz 射频带宽 ● LTE-FDD: 最大下行速率 10 Mbps, 最大上行速率 5 Mbps ● LTE-TDD: 最大下行速率 7.5 Mbps, 最大上行速率 1 Mbps
网络协议特性	<ul style="list-style-type: none"> ● 支持 TCP/UDP/PPP/NTP/NITZ/FTP/HTTP/PING/CMUX/HTTPS/FTPS/SSL/FILE/MQTT/MMS/SMTP/SMTPTS 协议 ● 支持 PPP 协议的 PAP 和 CHAP 认证
短消息 (SMS)	<ul style="list-style-type: none"> ● 文本与 PDU 模式 ● 点对点短消息收发 ● 短消息小区广播 ● 短消息存储: 存储在(U)SIM 卡和 ME 中, 默认存储在 ME 中
(U)SIM 接口	<ul style="list-style-type: none"> ● 支持 USIM/SIM 卡: 1.8 V 和 3.0 V
音频特性	<ul style="list-style-type: none"> ● 支持 1 路数字音频接口: PCM 接口* ● 支持 1 路模拟音频输入和 1 路模拟音频输出 ● 支持回音消除和噪声抑制
PCM 接口*	<ul style="list-style-type: none"> ● 用于音频使用, 需要外接 codec 芯片
USB 接口	<ul style="list-style-type: none"> ● 兼容 USB 2.0 (只支持从模式), 数据传输速率最大到 480 Mbps ● 用于 AT 命令传送、数据传输、软件调试和固件升级 ● USB 虚拟串口驱动: 支持 Windows 7/8/8.1/10, Linux 2.6~5.12, Android 4.x~11.x 等操作系统下的 USB 驱动
串口	<p>主串口:</p> <ul style="list-style-type: none"> ● 用于 AT 命令传送和数据传输 ● 波特率默认为 115200 bps ● 支持 RTS 和 CTS 硬件流控 <p>调试串口:</p> <ul style="list-style-type: none"> ● 用于部分日志输出 ● 波特率为 115200 bps <p>辅助串口*</p>

AT 命令	<ul style="list-style-type: none"> ● 3GPP TS 27.007 和 3GPP TS 27.005 定义的命令，以及移远通信增强型 AT 命令
网络指示	<ul style="list-style-type: none"> ● NET_STATUS 网络指示引脚
天线接口	<ul style="list-style-type: none"> ● 主天线接口 (ANT_MAIN) ● 50 Ω 特性阻抗
物理特征	<ul style="list-style-type: none"> ● 尺寸: (17.7 ±0.15) mm × (15.8 ±0.15) mm × (2.4 ±0.2) mm ● 重量: TBD
温度范围	<ul style="list-style-type: none"> ● 正常工作温度: -35 ~ +75 °C ¹ ● 扩展工作温度: -40 ~ +85 °C ² ● 存储温度: -40 ~ +90 °C
固件升级	<ul style="list-style-type: none"> ● 可通过 USB 接口或 DFOTA 升级
RoHS	<ul style="list-style-type: none"> ● 所有器件完全符合 EU RoHS 标准

2.3. 功能框图

下图为 EC800N-CN 模块的功能框图，阐述了其如下主要功能：

- 电源管理
- 基带部分
- 存储器
- 射频部分
- 外围接口

¹ 表示当模块在此温度范围内工作时，模块的相关性能满足 3GPP 标准要求。

² 表示当模块在此温度范围内工作时，模块仍能保持正常工作状态，具备语音、短信、数据传输等功能，不会出现不可恢复的故障；射频频谱、网络基本不受影响，仅个别指标如输出功率等参数的值可能会超出 3GPP 标准的范围。当温度返回至正常工作温度范围时，模块的各项指标仍符合 3GPP 标准。

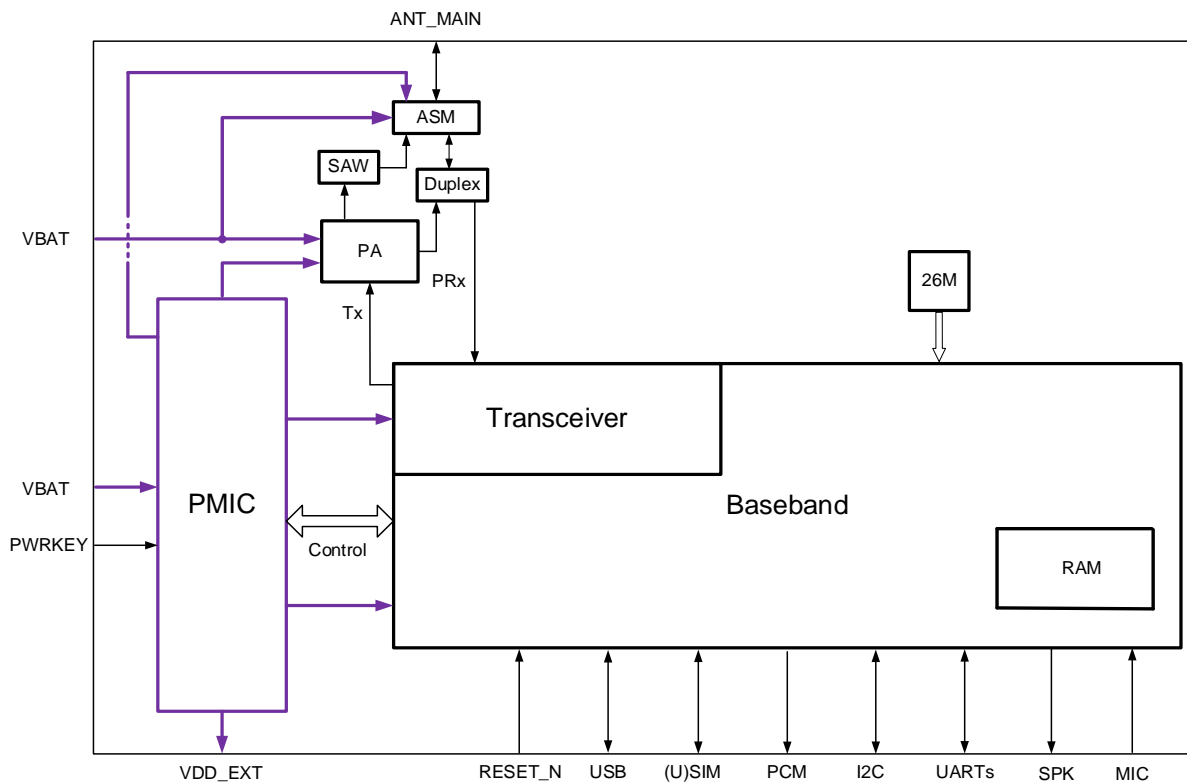


图 1: 功能框图

2.4. 评估板

移远通信提供一整套评估板，以方便 EC800N-CN 模块的测试和使用。所述评估板工具包括 UMTS & LTE EVB 板、USB 转 RS-232 串口线、耳机、天线和其他外设。详细信息请参考文档 [1]。

3 应用接口

3.1. 基本描述

EC800N-CN 模块共有 94 个引脚，其中 44 个为 LCC 引脚，另外 50 个为 LGA 引脚。

后续章节将详细阐述模块各组接口的功能：

- 电源供电
- (U)SIM 接口
- USB 接口
- UART 接口
- 模拟音频接口
- PCM 和 I2C 接口*
- 网络状态指示接口
- USB_BOOT 接口
- STATUS

3.2. 引脚分配图

下图为 EC800N-CN 模块引脚分配图：

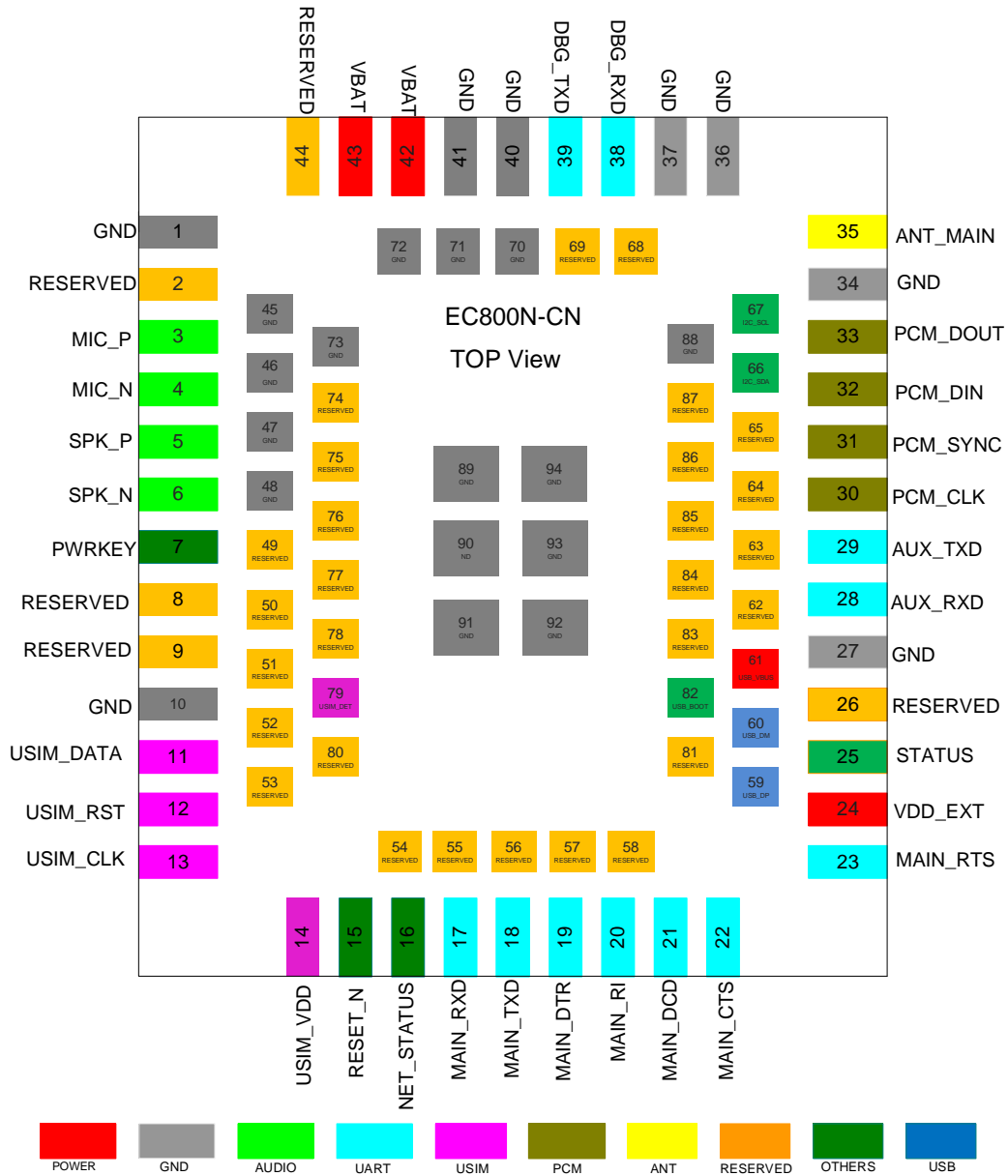


图 2: EC800N-CN 模块引脚分配俯视图

备注

在模块开机成功前，禁止将 USB_BOOT 引脚下拉到低电平。

3.3. 引脚描述表

下表详细描述了 EC800N-CN 模块的引脚定义。

表 4: I/O 参数定义

类型	描述
AI	模拟输入
AO	模拟输出
AIO	模拟输入/输出
DI	数字输入
DO	数字输出
DIO	数字输入/输出
OD	漏极开路
PI	电源输入
PO	电源输出

表 5: 引脚描述

模块输入电源					
引脚名	引脚号	I/O	描述	DC 特性	备注
VBAT	42	PI	模块电源	$V_{max} = 4.5\text{ V}$	外部电源需提供 2 A 的载流能力。建议外部增加浪涌管。
	43			$V_{min} = 3.4\text{ V}$	
				$V_{nom} = 3.8\text{ V}$	
GND	1、10、27、34、36、37、40、41、45~48、70~73、88~94				
模块输出电源					
引脚名	引脚号	I/O	描述	DC 特性	备注
VDD_EXT	24	PO	外部电路 1.8 V 供电	$V_{nom} = 1.8\text{ V}$ $I_{omax} = 50\text{ mA}$	可为外部 GPIO 提供上拉。 不用则悬空。

开/关机

引脚名	引脚号	I/O	描述	DC 特性	备注
PWRKEY	7	DI	模块开/关机	$V_{ILmax} = 0.5\text{ V}$	控制模块开/关机，详见第 3.7 章。
RESET_N	15	DI	模块复位，低电平有效	$V_{ILmax} = 0.5\text{ V}$	不用则悬空。

状态指示接口

引脚名	引脚号	I/O	描述	DC 特性	备注
NET_STATUS	16	DO	网络状态指示	$V_{OHmin} = 1.35\text{ V}$ $V_{OLmax} = 0.45\text{ V}$	1.8 V 电压域。 不用则悬空。
STATUS	25	DO	运行状态指示	$V_{OLmax} = 0.45\text{ V}$ $V_{OHmin} = 1.35\text{ V}$	1.8 V 电压域。 不用则悬空。

USB_BOOT 接口

引脚名	引脚号	I/O	描述	DC 特性	备注
USB_BOOT	82	DI	强制模块进入紧急下载模式	$V_{ILmin} = -0.3\text{ V}$ $V_{ILmax} = 0.6\text{ V}$ $V_{IHmin} = 1.2\text{ V}$ $V_{IHmax} = 2.0\text{ V}$	1.8 V 电压域。 低电平有效。 模块正常开机前禁止下拉此引脚。 建议预留测试点。

USB 接口

引脚名	引脚号	I/O	描述	DC 特性	备注
USB_DP	59	AIO	USB 差分数据 (+)		符合 USB 2.0 规范。 要求 90 Ω 差分阻抗。 不用则悬空。
USB_DM	60	AIO	USB 差分数据 (-)		
USB_VBUS	61	AI	USB 检测	$V_{max} = 5.25\text{ V}$ $V_{min} = 3.0\text{ V}$ $V_{nom} = 5.0\text{ V}$	不用则悬空。

(U)SIM 接口

引脚名	引脚号	I/O	描述	DC 特性	备注
-----	-----	-----	----	-------	----

USIM_DATA	11	DIO	(U)SIM 卡数据	<p>1.8 V (U)SIM: $V_{ILmax} = 0.6\text{ V}$ $V_{IHmin} = 1.2\text{ V}$ $V_{OLmax} = 0.45\text{ V}$ $V_{OHmin} = 1.35\text{ V}$</p> <p>3.0 V (U)SIM: $V_{ILmax} = 1.0\text{ V}$ $V_{IHmin} = 1.95\text{ V}$ $V_{OLmax} = 0.45\text{ V}$ $V_{OHmin} = 2.55\text{ V}$</p>	
USIM_RST	12	DO	(U)SIM 卡复位	<p>1.8 V (U)SIM: $V_{OLmax} = 0.45\text{ V}$ $V_{OHmin} = 1.35\text{ V}$</p> <p>3.0 V (U)SIM: $V_{OLmax} = 0.45\text{ V}$ $V_{OHmin} = 2.55\text{ V}$</p>	
USIM_CLK	13	DO	(U)SIM 卡时钟	<p>1.8 V (U)SIM: $V_{OLmax} = 0.45\text{ V}$ $V_{OHmin} = 1.35\text{ V}$</p> <p>3.0 V (U)SIM: $V_{OLmax} = 0.45\text{ V}$ $V_{OHmin} = 2.55\text{ V}$</p>	
USIM_VDD	14	PO	(U)SIM 卡供电电源	<p>$I_{omax} = 50\text{ mA}$</p> <p>1.8 V (U)SIM: $V_{max} = 1.9\text{ V}$ $V_{min} = 1.7\text{ V}$</p> <p>3.0 V (U)SIM: $V_{max} = 3.05\text{ V}$ $V_{min} = 2.7\text{ V}$</p>	模块自动识别 1.8 V 或 3.0 V (U)SIM 卡。
USIM_DET	79	DI	(U)SIM 卡插拔检测	<p>$V_{ILmin} = -0.3\text{ V}$ $V_{ILmax} = 0.6\text{ V}$ $V_{IHmin} = 1.2\text{ V}$ $V_{IHmax} = 2.0\text{ V}$</p>	1.8 V 电压域。不用则悬空。
主串口					
引脚名	引脚号	I/O	描述	DC 特性	备注

MAIN_RXD	17	DI	主串口接收	$V_{ILmin} = -0.3\text{ V}$ $V_{ILmax} = 0.6\text{ V}$ $V_{IHmin} = 1.2\text{ V}$ $V_{IHmax} = 2.0\text{ V}$	1.8 V 电压域。 不用则悬空。
MAIN_TXD	18	DO	主串口发送	$V_{OLmax} = 0.45\text{ V}$ $V_{OHmin} = 1.35\text{ V}$	1.8 V 电压域。 不用则悬空。
MAIN_DTR	19	DI	主串口数据终端就绪	$V_{ILmin} = -0.3\text{ V}$ $V_{ILmax} = 0.6\text{ V}$ $V_{IHmin} = 1.2\text{ V}$ $V_{IHmax} = 2.0\text{ V}$	1.8 V 电压域。 不用则悬空。
MAIN_RI	20	DO	主串口输出振铃提示	$V_{OLmax} = 0.45\text{ V}$ $V_{OHmin} = 1.35\text{ V}$	1.8 V 电压域。 不用则悬空。
MAIN_DCD	21	DO	主串口输出载波检测	$V_{OLmax} = 0.45\text{ V}$ $V_{OHmin} = 1.35\text{ V}$	1.8 V 电压域。 不用则悬空。
MAIN_CTS	22	DO	DTE 清除发送	$V_{OLmax} = 0.45\text{ V}$ $V_{OHmin} = 1.35\text{ V}$	连接至 DTE 的 CTS。 1.8 V 电压域。 不用则悬空。
MAIN_RTS	23	DI	DTE 请求发送	$V_{OLmax} = 0.45\text{ V}$ $V_{OHmin} = 1.35\text{ V}$	连接至 DTE 的 RTS。 1.8 V 电压域。 不用则悬空。

调试串口

引脚名	引脚号	I/O	描述	DC 特性	备注
DBG_RXD	38	DI	调试串口接收	$V_{ILmin} = -0.3\text{ V}$ $V_{ILmax} = 0.6\text{ V}$ $V_{IHmin} = 1.2\text{ V}$ $V_{IHmax} = 2.0\text{ V}$	1.8 V 电压域。 不用则悬空。
DBG_TXD	39	DO	调试串口发送	$V_{OLmax} = 0.45\text{ V}$ $V_{OHmin} = 1.35\text{ V}$	1.8 V 电压域。 不用则悬空。

PCM & I2C 接口*

引脚名	引脚号	I/O	描述	DC 特性	备注
I2C_SDA	66	OD	I2C 串行数据		用于外部 codec。 需外部 1.8 V 上拉。 不用则悬空。
I2C_SCL	67	OD	I2C 串行时钟		用于外部 codec。 需外部 1.8 V 上拉。 不用则悬空。
PCM_CLK	30	DO	PCM 时钟	$V_{OLmax} = 0.45\text{ V}$ $V_{OHmin} = 1.35\text{ V}$	1.8 V 电压域。 不用则悬空。
PCM_SYNC	31	DO	PCM 帧同步	$V_{OLmax} = 0.45\text{ V}$ $V_{OHmin} = 1.35\text{ V}$	1.8 V 电压域。 不用则悬空。

PCM_DIN	32	DI	PCM 数据输入	$V_{ILmin} = -0.3\text{ V}$ $V_{ILmax} = 0.6\text{ V}$ $V_{IHmin} = 1.2\text{ V}$ $V_{IHmax} = 2.0\text{ V}$	1.8 V 电压域。 不用则悬空。
PCM_DOUT	33	DO	PCM 数据输出	$V_{OLmax} = 0.45\text{ V}$ $V_{OHmin} = 1.35\text{ V}$	1.8 V 电压域。 不用则悬空。
模拟音频接口					
引脚名	引脚号	I/O	描述	DC 特性	备注
MIC_P	3	AI	麦克风输入通道 (+)		不用则悬空。
MIC_N	4	AI	麦克风输入通道 (-)		不用则悬空。
SPK_P	5	AO	模拟音频差分输出通道 (+)		不用则悬空。
SPK_N	6	AO	模拟音频差分输出通道 (-)		不用则悬空。
天线接口					
引脚名	引脚号	I/O	描述	DC 特性	备注
ANT_MAIN	35	AIO	主天线接口		50 Ω 特性阻抗
辅助串口*					
引脚名	引脚号	I/O	描述	DC 特性	备注
AUX_RXD	28	DI	辅助串口接收	$V_{ILmin} = -0.3\text{ V}$ $V_{ILmax} = 0.6\text{ V}$ $V_{IHmin} = 1.2\text{ V}$ $V_{IHmax} = 2.0\text{ V}$	1.8 V 电压域。 不用则悬空。
AUX_TXD	29	DO	辅助串口发送	$V_{OLmax} = 0.45\text{ V}$ $V_{OHmin} = 1.35\text{ V}$	1.8 V 电压域。 不用则悬空。
预留引脚					
引脚名	引脚号				备注
RESERVED	2、8、9、26、44、49~58、62~65、68、69、74~78、80、81、83~87				保持悬空。

3.4. 工作模式

表 6: 工作模式

模式	功能
正常工作模式	Idle 软件正常运行。模块注册上网络，能够接收和发送数据。
	Talk/Data 网络连接正常工作。此模式下，模块功耗取决于网络设置和数据传输速率。
飞行模式	AT+CFUN=4 命令可以将模块设置成飞行模式。此模式下射频不工作。
最少功能模式	不断电情况下，使用 AT+CFUN=0 命令可以将模块设置成最少功能模式。此模式下，射频和(U)SIM 卡不工作。
睡眠模式	此模式下，模块的功耗将会降到非常低，但模块仍然可以接收寻呼、短消息、电话和 TCP/UDP 数据。
关机模式	在此模式下，PMIC 停止给基带和射频部分的电源供电，软件停止工作，串口不通。但 VBAT 引脚仍然通电。

3.5. 节能功能

3.5.1. 睡眠模式

在睡眠模式下，EC800N-CN 模块可将功耗降低到极低水平，后续章节将详细介绍使模块进入睡眠模式的方式。

3.5.1.1. 串口应用

当主机和 EC800N-CN 模块通过串口连接的时候，可以通过如下步骤使模块进入睡眠模式：

- 用 **AT+QSCLK=1** 命令使能睡眠功能。
- 拉高 MAIN_DTR 引脚。

参考电路如下：

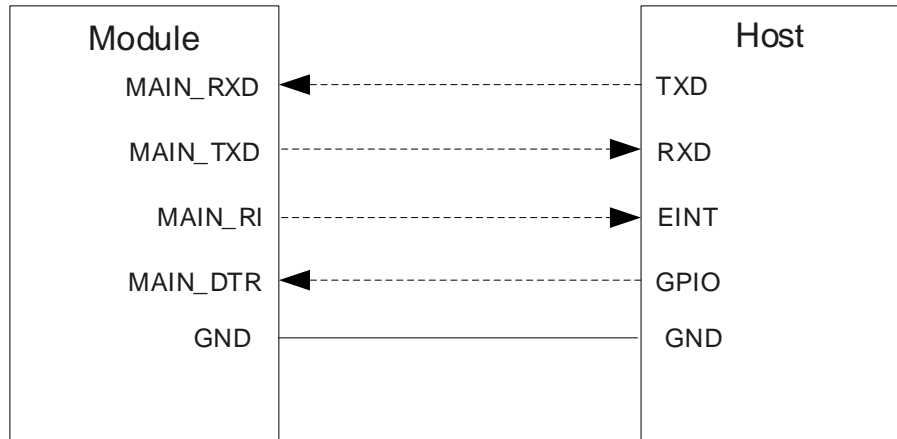


图 3：串口睡眠应用

- 通过主机拉低 MAIN_DTR 可以唤醒模块。
- 当模块有 URC 需要上报时，MAIN_RI 引脚将会发生动作。MAIN_RI 动作细节请参考第 3.17 章。

3.5.1.2. USB 应用（支持 USB 远程唤醒功能）

如果主机支持 USB 挂起和唤醒以及远程唤醒功能，需同时满足如下 3 个条件使模块进入睡眠模式：

- 用 AT+QSCLK=1 命令使能睡眠功能。
- 确保 MAIN_DTR 保持高电平或者悬空。
- 连接至模块 USB 接口的主机 USB 总线进入挂起状态。

参考电路如下：

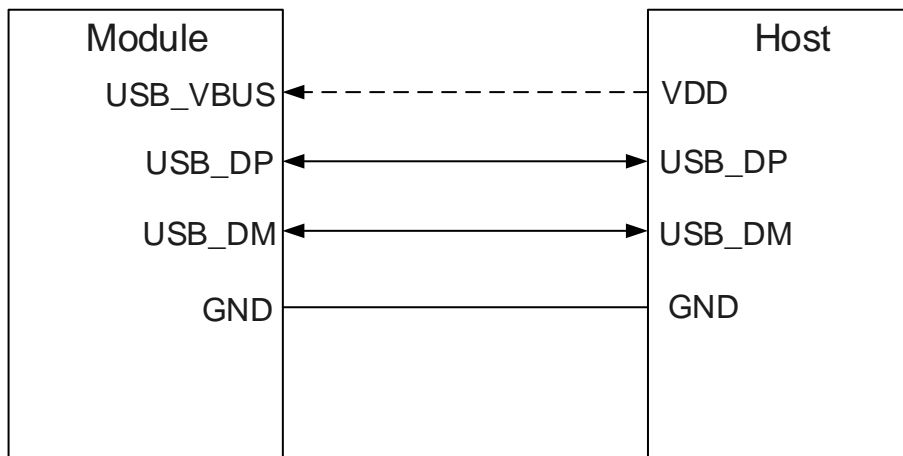


图 4：带 USB 远程唤醒功能的睡眠应用

- 通过 USB 向模块发送数据将会唤醒模块。
- 当模块有 URC 上报时，模块会通过 USB 总线发送远程唤醒信号以唤醒主机。

3.5.1.3. USB 应用（支持 USB 挂起、唤醒和 MAIN_RI 功能）

如果主机支持 USB 挂起和唤醒但不支持远程唤醒功能，需要有 MAIN_RI 信号唤醒主机。需同时满足如下 3 个条件使模块进入睡眠模式：

- 用 **AT+QSCLK=1** 命令使能睡眠功能。
- 确保 MAIN_DTR 保持高电平或悬空。
- 连接至模块 USB 接口的主机 USB 总线进入挂起状态。

参考电路如下：

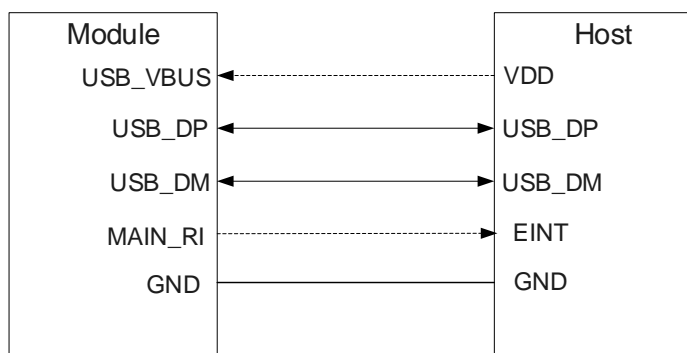


图 5：带 MAIN_RI 功能的睡眠应用

- 通过 USB 向模块发送数据将会唤醒模块。
- 当模块有 URC 上报时，MAIN_RI 引脚将会发生动作唤醒主机。MAIN_RI 动作细节请参考第 3.17 章。

3.5.1.4. USB 应用（不支持 USB 挂起功能）

如果主机不支持 USB 挂起功能，可以通过外部控制电路断开 USB_VBUS 的方式使模块进入睡眠模式：

- 用 **AT+QSCLK=1** 命令使能睡眠功能。
- 确保 MAIN_DTR 保持高电平或悬空。
- 断开 USB_VBUS 供电。

参考电路如下：

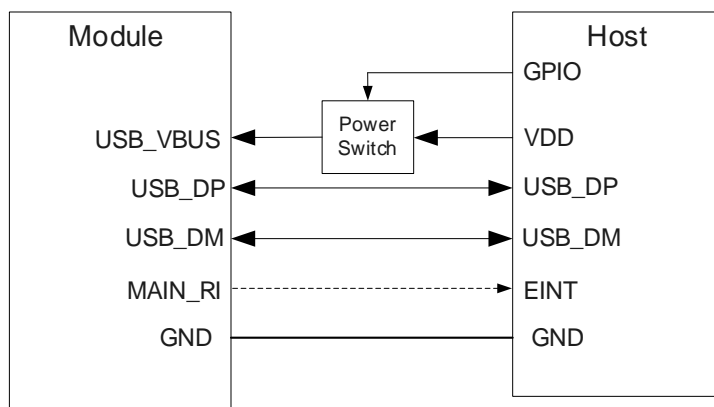


图 6：不支持 USB 挂起功能的睡眠应用

恢复 USB_VBUS 供电即可唤醒模块。

备注

请注意第 3.5.1 章所有子章节电路图中模块和主机所示虚线连接信号的电平匹配问题。

3.5.2. 飞行模式

当模块进入飞行模式时，射频功能不可使用，而且所有与射频相关的 AT 命令不可访问。可通过以下方式使模块进入飞行模式：

软件方式：

模式可以通过发送 **AT+CFUN=<fun>** 命令来设置。<fun> 参数可以选择 0、1 或 4。

- **AT+CFUN=0**：最少功能模式（关闭射频和(U)SIM 卡）。
- **AT+CFUN=1**：正常工作模式（默认）。
- **AT+CFUN=4**：飞行模式（关闭射频）。

3.6. 电源设计

3.6.1. 电源接口

EC800N-CN 的 VBAT 引脚用于连接外部电源：

下表为模块的电源引脚和地引脚定义。

表 7: VBAT 和地引脚定义

引脚名	引脚号	描述	最小值	典型值	最大值	单位
VBAT	42、43	模块电源	3.4	3.8	4.5	V
GND	1、10、27、34、36、37、40、41、45~48、70~73、88~94		-	0	-	V

3.6.2. 电压稳定性要求

EC800N-CN 模块的供电范围为 3.4~4.5 V，需要确保输入电压不低于 3.4 V。下图是模块在突发传输时电压跌落情况。

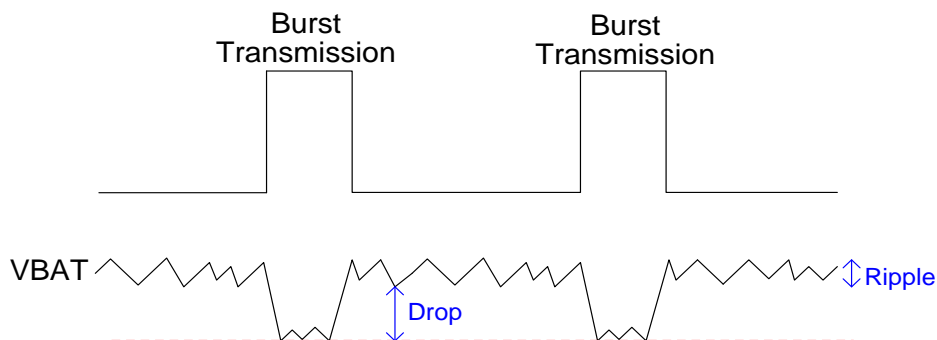


图 7: 突发传输电源要求

为了减少电压跌落，需要使用低 ESR (ESR = 0.7 Ω) 的 100 μF 滤波电容。同时建议分别给 VBAT 预留 3 个具有最佳 ESR 性能的片式多层陶瓷电容 (MLCC) (100 nF、10 pF 和 33 pF)，且电容靠近 VBAT 引脚放置。VBAT 走线宽度应不小于 2 mm。原则上，VBAT 走线越长，线宽越宽。

另外，为了保证电源稳定，建议在电源前端加 $V_{RWM} = 4.7 V$ 、低钳位电压和高反向脉冲电流 I_{pp} 的 TVS 管。参考电路如下：

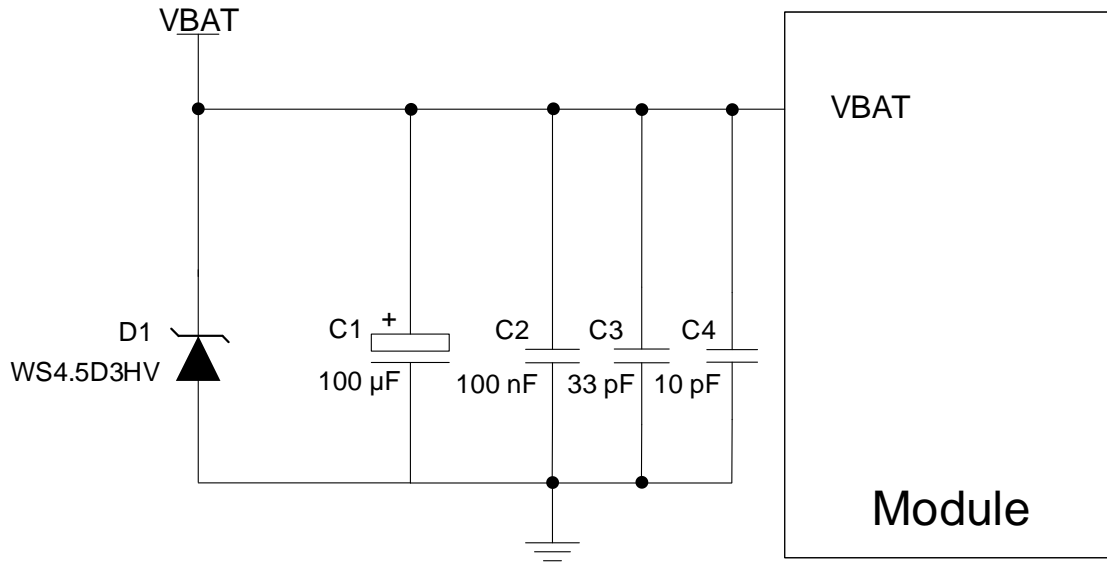


图 8：模块供电电路

3.6.3. 供电参考电路

电源设计对模块的性能至关重要。外部提供的电源建议选择至少能够提供 2 A 的电流能力。若输入电压与模块供电电压之间的电压差较小，则建议选择 LDO 作为供电电源。若输入与输出电压之间存在比较大的电压差，则建议使用开关电源转换器。

下图是 5 V 供电电路的参考设计。该设计采用了 Micrel 公司的 LDO，型号为 MIC29302WU。其典型输出电压为 3.8 V，负载电流峰值达到 3.0 A。

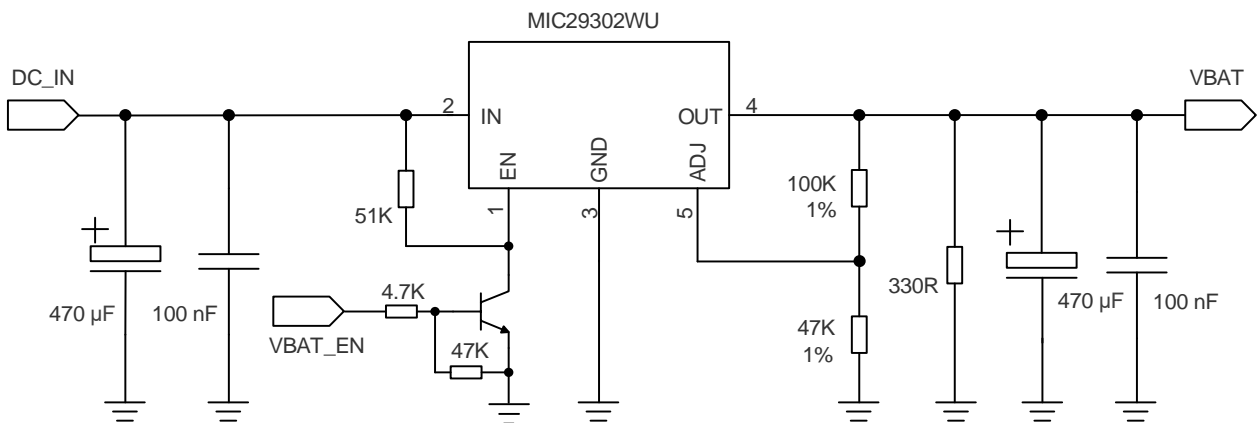


图 9：供电电路参考设计

3.7. 开/关机

3.7.1. 开机

表 8: PWRKEY 引脚定义

引脚名	引脚号	I/O	描述	备注
PWRKEY	7	DI	模块开/关机	拉低 PWRKEY 一段时间来开机或者关机。

当 EC800N-CN 模块处于关机模式，可以通过拉低 PWRKEY 至少 500 ms 使模块开机。推荐使用开集驱动电路来控制 PWRKEY 引脚。参考电路如下：

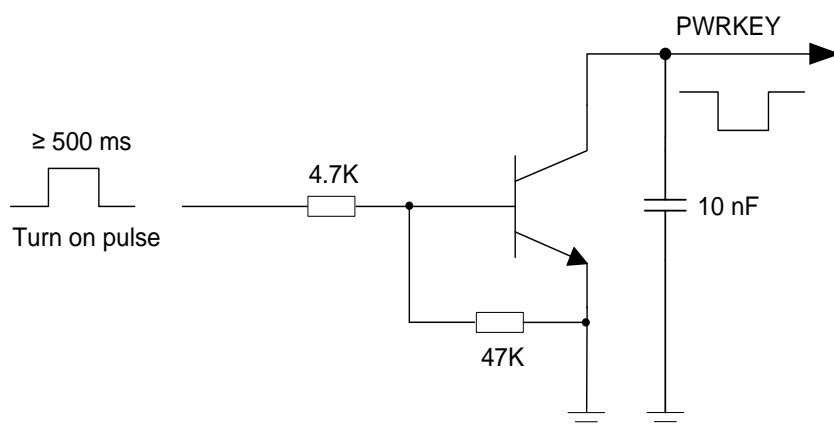


图 10: 开集驱动参考开机电路

另一种控制 PWRKEY 引脚的方式是直接通过一个按钮开关,按钮附近需放置一个 TVS 用于 ESD 保护,参考电路如下:

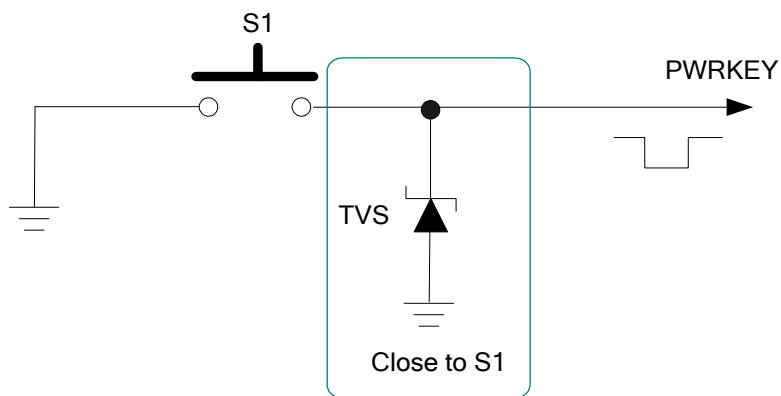


图 11: 按键开机参考电路

开机时序如下图所示：

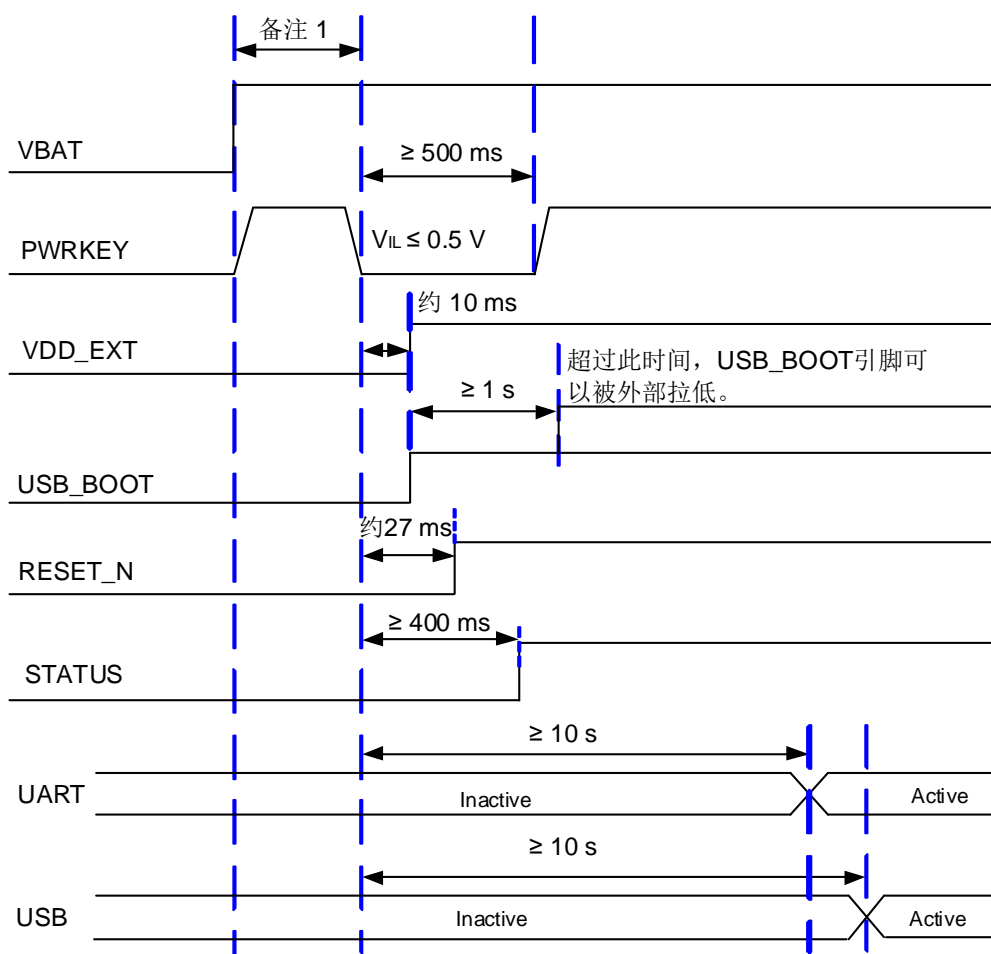


图 12：开机时序图

备注

1. 在拉低 PWRKEY 引脚之前，需保证 VBAT 电压稳定。建议从 VBAT 上电到拉低 PWRKEY 引脚之间的时间间隔不少于 30 ms。
2. 如果需要上电自动开机功能且不考虑关机，则可以把 PWRKEY 直接下拉到地，下拉电阻建议 4.7 kΩ。

3.7.2. 关机

模块可通过以下方式正常关机：

- 通过 PWRKEY 引脚控制模块关机。
- 发送 **AT+QPOWD** 命令关机。

3.7.2.1. PWRKEY 关机

模块在开机状态下，拉低 PWRKEY 引脚至少 650 ms 后释放，模块将执行关机流程。关机时序见下图：

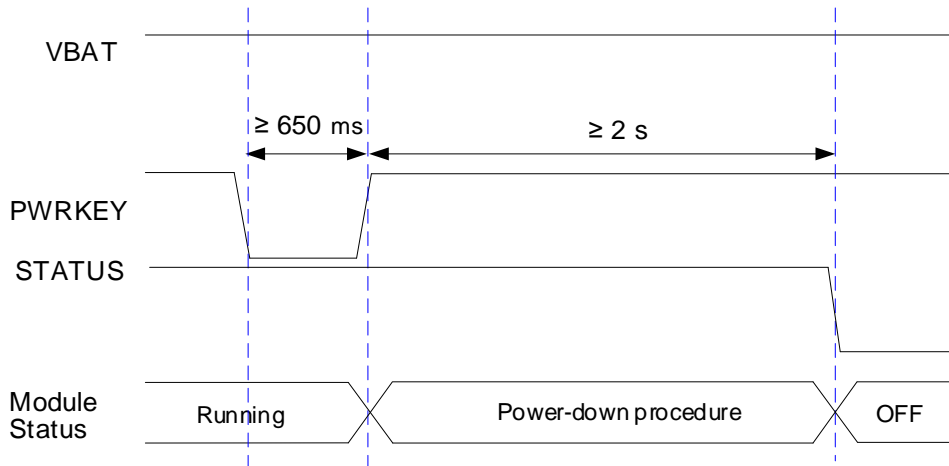


图 13: 关机时序图

3.7.2.2. AT 命令关机

使用 **AT+QPOWD** 命令来执行模块关机也是一种安全的方式。该命令关机过程等同拉低 PWRKEY 引脚关机过程。详情请参考文档 [2] 中的 **AT+QPOWD** 命令。

备注

1. 当模块正常工作时，禁止直接切断模块电源，以避免损坏模块内部的闪存（Flash）。建议先通过 PWRKEY 或者 AT 命令使模块关机后，再断开电源。
2. 使用 AT 命令关机时，请确保在关机命令执行后 PWRKEY 一直处于高电平状态，否则模块完成关机后，会自动再次开机。

3.8. 复位

RESET_N 引脚可用于模块复位。拉低 RESET_N 引脚至少 300 ms 后释放可使模块复位。

表 9: RESET_N 引脚定义

引脚名	引脚号	I/O	描述	备注
RESET_N	15	DI	模块复位，低电平有效	不用则悬空。

参考电路与 PWRKEY 控制电路类似，客户可使用开集驱动电路或按钮控制 RESET_N 引脚。

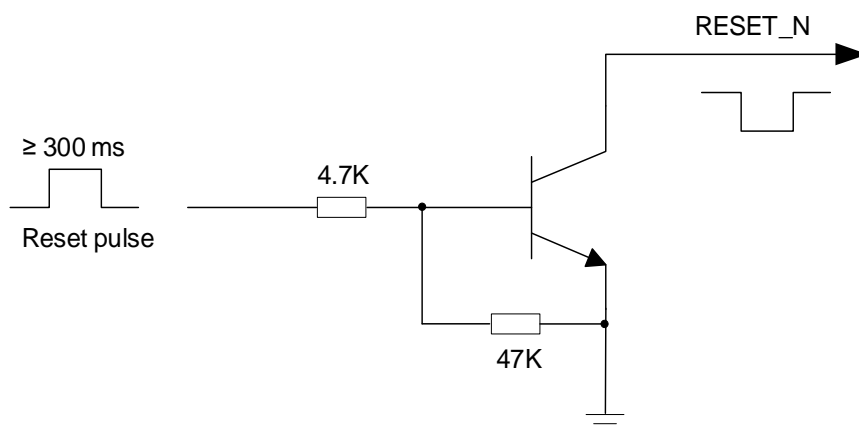


图 14: RESET_N 复位开集参考电路

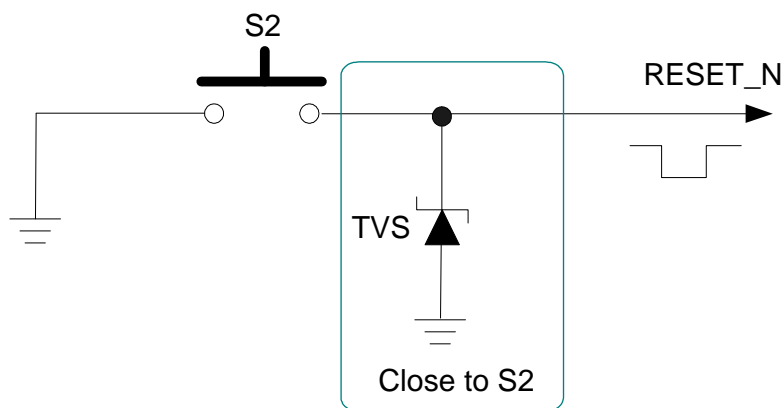


图 15: RESET_N 复位按钮参考电路

复位时序图如下：

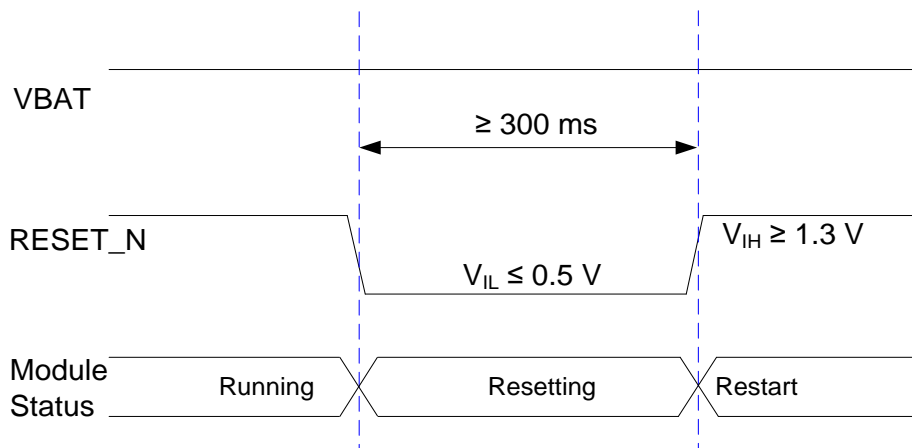


图 16: RESET_N 复位时序图

备注

1. 复位功能建议仅在使用 **AT+QPOWD** 和 **PWRKEY** 关机失败后使用。
2. 确保 **PWRKEY** 和 **RESET_N** 引脚没有大负载电容（负载电容的最大值不超过 10 nF）。
3. **RESET_N** 信号对于干扰比较敏感，因此在 **PCB** 走线时注意走线应尽可能的短，且需要包地处理。

3.9. (U)SIM 接口

EC800N-CN 模块提供一路(U)SIM 接口，符合 ETSI 和 IMT-2000 规范，支持 1.8 V 和 3.0 V (U)SIM 卡。

(U)SIM 接口引脚定义如下表所示：

表 10: (U)SIM 接口引脚定义

引脚名	引脚号	I/O	描述	备注
USIM_DATA	11	DIO	(U)SIM 卡数据	
USIM_RST	12	DO	(U)SIM 卡复位	
USIM_CLK	13	DO	(U)SIM 卡时钟	
USIM_VDD	14	PO	(U)SIM 卡供电电源	模块自动识别 1.8 V 或 3.0 V (U)SIM 卡。
USIM_DET	79	DI	(U)SIM 卡插拔检测	1.8 V 电压域，不用则悬空。

8-pin (U)SIM 接口参考电路如下：

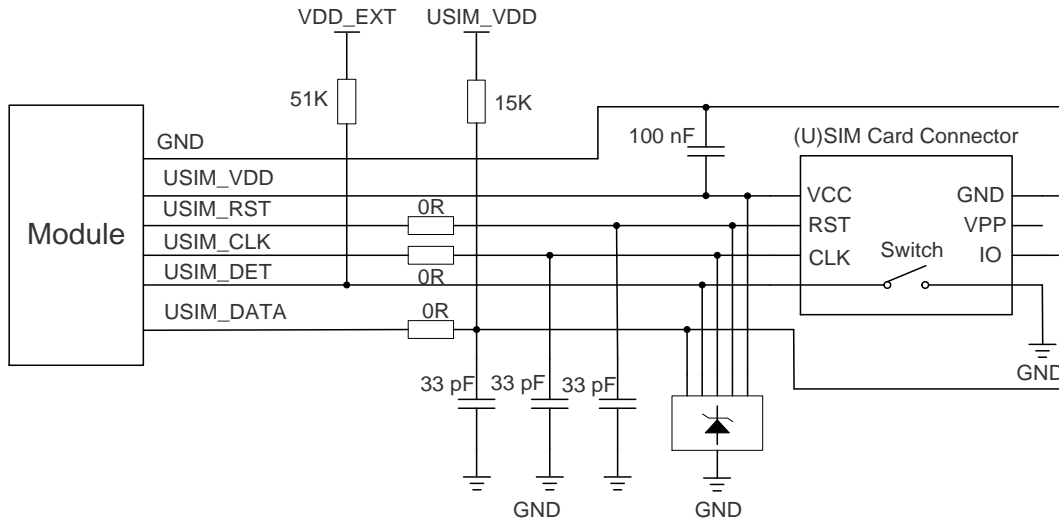


图 17: 8-pin (U)SIM 接口参考电路图

如果无需使用(U)SIM 卡检测功能，请保持 USIM_DET 引脚悬空。下图为 6-pin (U)SIM 接口参考电路：

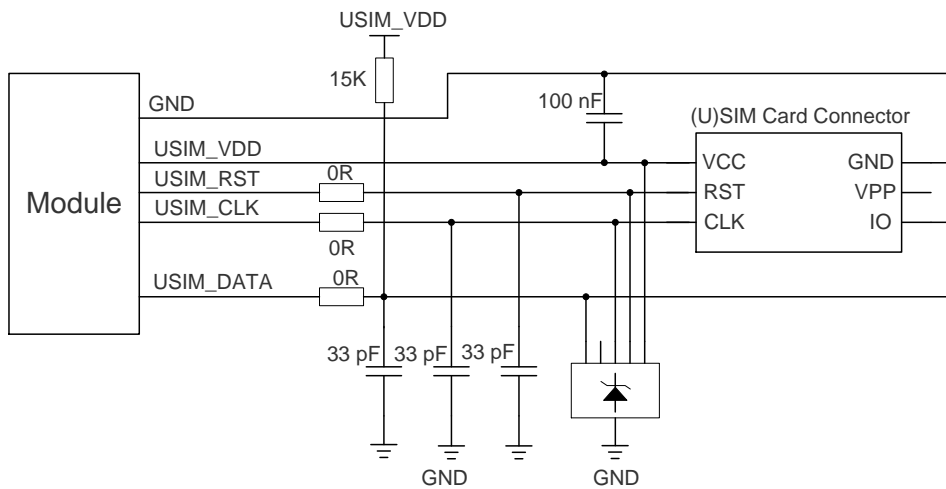


图 18: 6-pin (U)SIM 接口参考电路图

在(U)SIM 接口的电路设计中，为了确保(U)SIM 卡的良好性能和可靠性，在电路设计中建议遵循以下原则：

- (U)SIM 卡座靠近模块摆放，尽量保证(U)SIM 卡信号线布线长度不超过 200 mm。
- (U)SIM 卡信号线布线远离射频线和 VBAT 电源线。
- 请确保 USIM_VDD 与 GND 之间的旁路电容容值不大于 1 μ F，且尽可能靠近(U)SIM 卡座放置。
- 为防止 USIM_CLK 信号与 USIM_DATA 信号相互串扰，两者布线不能太靠近，并且在两条走线之间需增加地屏蔽。

- 为确保良好的 ESD 性能,建议在(U)SIM 卡引脚增加 TVS 管,选择的 TVS 管寄生电容不大于 15 pF。在模块和(U)SIM 卡之间串联 0 Ω 的电阻便于调试。(U)SIM 卡的外围器件应尽量靠近(U)SIM 卡座摆放。
- 当(U)SIM 卡走线过长,或者在干扰源比较近的情况下 USIM_DATA 上的上拉电阻有利于增加(U)SIM 卡的抗干扰能力。建议将上拉电阻靠近(U)SIM 卡座放置。

3.10. USB 接口

EC800N-CN 模块的 USB 接口符合 USB 2.0 规范,支持全速 (12 Mbps) 和高速 (480 Mbps) 模式。模块只支持 USB 从模式。该接口可用于 AT 命令传送、数据传输、软件调试和固件升级。

USB 接口的引脚定义如下表所示:

表 11: USB 接口引脚定义

引脚名	引脚号	I/O	描述	备注
USB_DP	59	AIO	USB 差分数据 (+)	要求 90 Ω 差分阻抗。 不用则悬空。
USB_DM	60	AIO	USB 差分数据 (-)	不用则悬空。
USB_VBUS	61	AI	USB 检测	典型值 5.0 V。 不用则悬空。

如需了解更多关于 USB 2.0 规范的信息,请访问 <http://www.usb.org/home>。

建议客户设计时预留测试点,用于软件调试和固件升级,下图为 USB 接口参考设计:

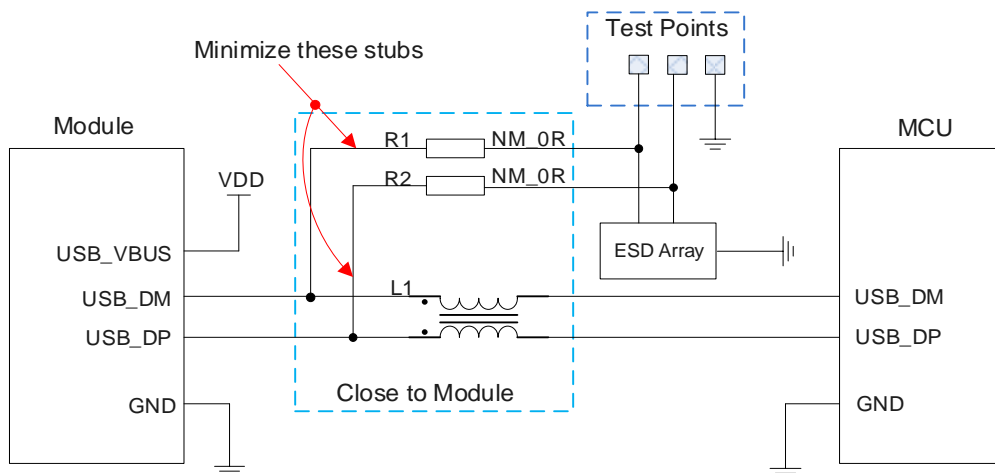


图 19: USB 接口参考设计

建议在 MCU 与模块间串联一个共模电感 L1 防止 USB 信号产生 EMI 干扰；同时，建议串联 R1 和 R2 电阻到测试点以便于调试，电阻默认不贴。为了满足 USB 数据线信号完整性要求，L1、R1 和 R2 需要靠近模块放置，且 R1 和 R2 之间靠近放置，连接测试点的桩线尽量短。

在 USB 接口的电路设计中，为了确保 USB 的性能，在电路设计中建议遵循以下原则：

- USB 要求按照 90 Ω 阻抗差分线设计，建议内层走线且立体包地处理。
- USB 走线远离晶振、振荡器、磁性装置和射频信号等，避免造成干扰。
- USB 数据线上的 ESD 器件选型需特别注意，其寄生电容不要超过 2 pF，尽量靠近 USB 接口放置。

3.11. UART 接口

EC800N-CN 模块提供三个串口：主串口、调试串口和辅助串口*。下面描述了这三个串口的主要特性：

- 主串口支持 4800 bps、9600 bps、19200 bps、38400 bps、57600 bps、115200 bps、230400 bps、460800 bps 和 921600 bps 波特率，默认波特率为 115200 bps。支持 RTS 和 CTS 硬件流控，可用于 AT 命令传送和数据传输。
- 调试串口支持 115200 bps 波特率，用于部分日志输出。
- 辅助串口正在开发中。

串口的引脚定义如下表所示：

表 12：主串口引脚定义

引脚名	引脚号	I/O	描述	备注
MAIN_RXD	17	DI	主串口接收	
MAIN_TXD	18	DO	主串口发送	
MAIN_DTR	19	DI	主串口数据终端就绪	1.8 V 电压域。 不用则悬空。
MAIN_RI	20	DO	主串口输出振铃提示	
MAIN_DCD	21	DO	主串口输出载波检测	
MAIN_CTS	22	DO	DTE 清除发送	连接至 DTE 的 CTS。
MAIN_RTS	23	DI	DTE 请求发送	连接至 DTE 的 RTS。

表 13: 调试串口引脚定义

引脚名	引脚号	I/O	描述	备注
DBG_RXD	38	DI	调试串口接收	1.8 V 电压域。 不用则悬空。
DBG_TXD	39	DO	调试串口发送	

表 14: 辅助串口引脚定义

引脚名	引脚号	I/O	描述	备注
AUX_RXD*	28	DI	辅助串口接收	1.8 V 电压域。 不用则悬空。
AUX_TXD*	29	DO	辅助串口发送	

EC800N-CN 模块的串口电平为 1.8 V。若客户主机系统电平为 3.3 V，则需在模块和主机的串口连接中增加电平转换器，推荐使用 Texas Instruments 公司的 TXS0108EPWR。下图为使用电平转换芯片的参考电路设计。

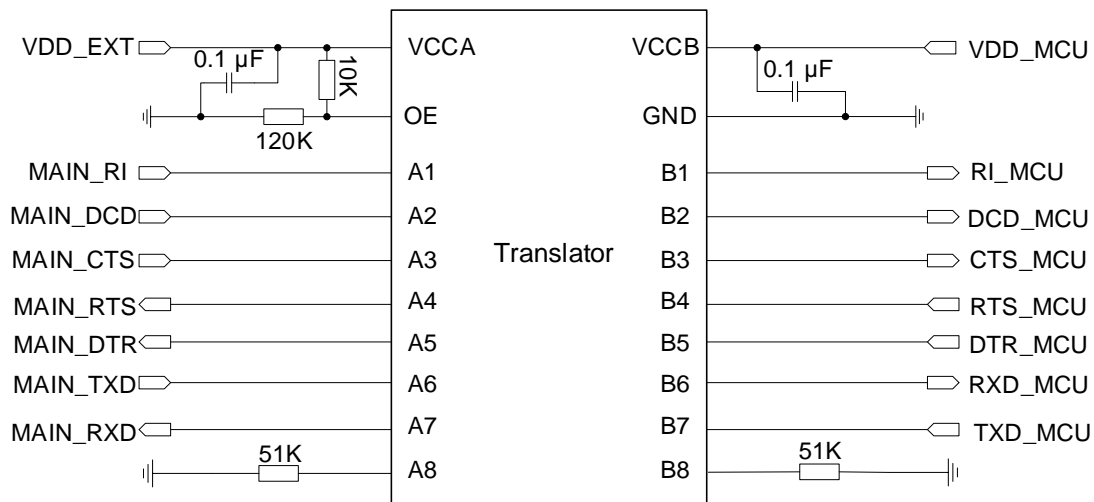


图 20: 电平转换芯片参考电路

更多信息请访问 <http://www.ti.com>。

另一种电平转换电路如下图所示。如下虚线部分的输入和输出电路设计可参考实线部分，但需注意连接方向。

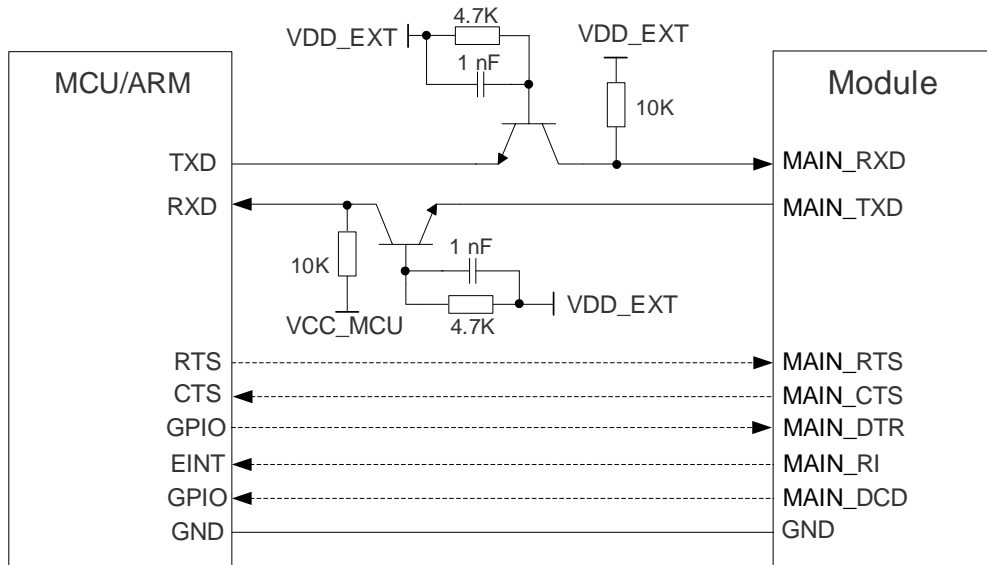


图 21：电平转换参考电路

备注

1. 电平转换电路不适用于波特率超过 460 kbps 的应用。
2. 请务必留意，串口硬件流控 CTS、RTS 引脚采用直连方式，并注意输入输出方向。

3.12. 模拟音频接口

模块提供了1路模拟音频输入通道和1路模拟音频输出通道。引脚定义如下表所示。

表 15：音频接口引脚定义

引脚名	引脚号	I/O	描述	备注
MIC_P	3	AI	麦克风输入通道 (+)	不用则悬空。
MIC_N	4	AI	麦克风输入通道 (-)	
SPK_P	5	AO	模拟音频差分输出通道 (+)	可驱动 32 Ω 喇叭，功率 37 mW。若输出功率无法满足需求，可用此接口驱动外部功放器件。不用则悬空。
SPK_N	6	AO	模拟音频差分输出通道 (-)	

- 音频输入通道可以用作麦克风输入，麦克风通常选用驻极体麦克风。
- 音频输出通道可以用于听筒或者扬声器（需外置音频功放）输出，音频输出通道支持输出语音及铃声等功能。

客户可以使用 **AT+QMIC** 命令来调节麦克风的输入增益,也可以使用 **AT+CLVL** 命令来调节输出到听筒的音量增益。**AT+QSIDET** 命令则用以设置侧音增益。详细信息请参考文档 [2]。

3.12.1. 麦克风接口电路

麦克风参考电路如下图所示:

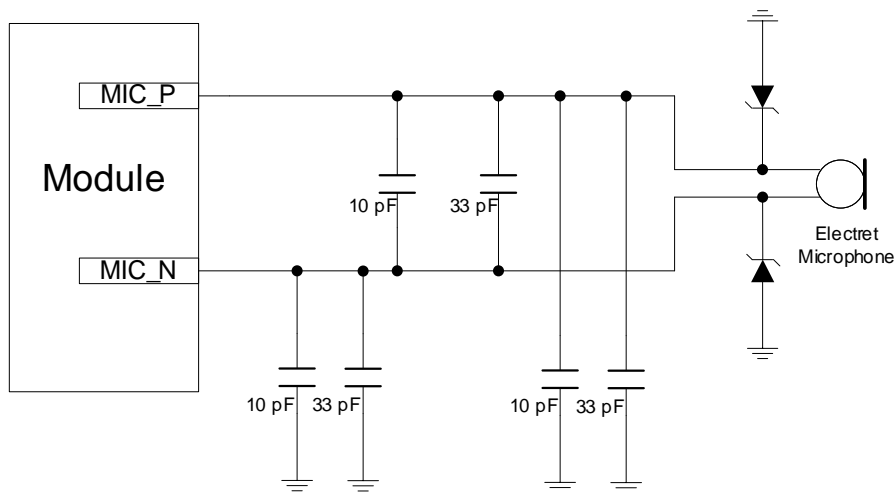


图 22: 麦克风通道参考电路

备注

由于麦克风通道对 ESD 较为敏感,建议不要省略麦克风通道的 ESD 防护器件。

3.12.2. 听筒接口与扬声器接口电路

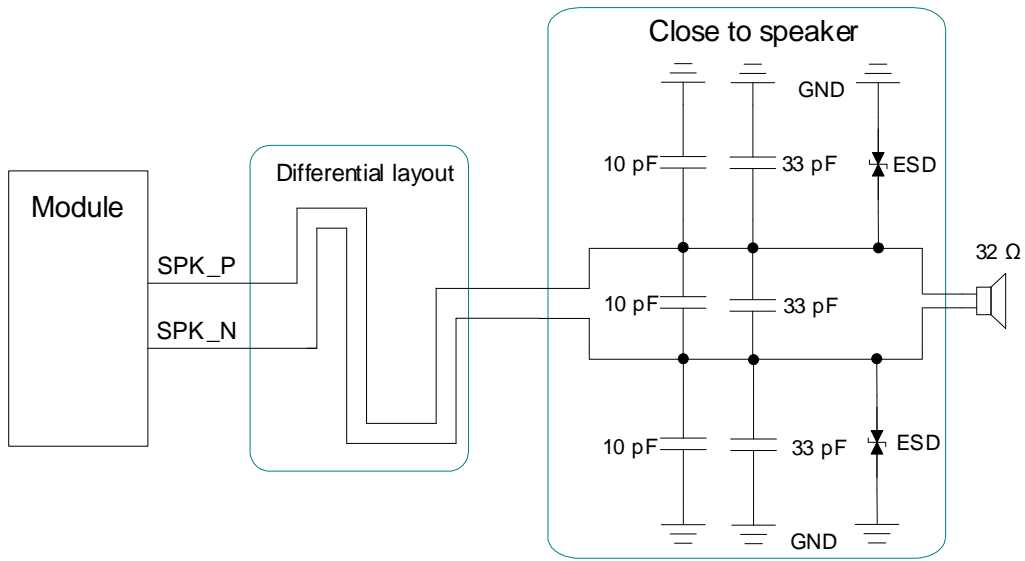


图 23: 听筒输出参考电路

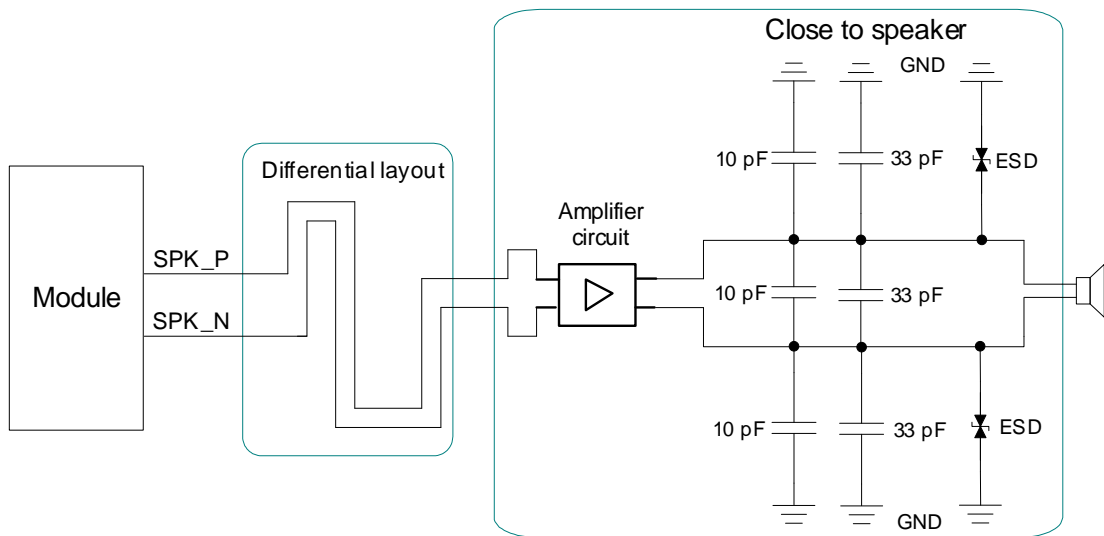


图 24: 带音频功放（外接功放）输出参考电路

关于差分输入输出音频功放，请访问网址 <http://www.ti.com/>，以获取所需的器件。市场上亦有很多同等性能的音频功放可供选择。

3.13. PCM 接口和 I2C 接口*

EC800N-CN 模块提供一个 PCM 接口和一个 I2C 接口。

PCM 和 I2C 接口的引脚定义如下表所示：

表 16: PCM 和 I2C 接口引脚定义

引脚名	引脚号	I/O	描述	备注
PCM_CLK	30	DO	PCM 时钟	1.8 V 电压域。 不用则悬空。
PCM_SYNC	31	DO	PCM 帧同步	1.8 V 电压域。 不用则悬空。
PCM_DIN	32	DI	PCM 数据输入	1.8 V 电压域。 不用则悬空。
PCM_DOUT	33	DO	PCM 数据输出	1.8 V 电压域。 不用则悬空。
I2C_SCL	67	OD	I2C 串行时钟	需外部 1.8 V 上拉。 用于外部 codec。 不用则悬空。
I2C_SDA	66	OD	I2C 串行数据	需外部 1.8 V 上拉。 用于外部 codec。 不用则悬空。

下图为带外部 Codec 芯片的 PCM 和 I2C 接口的参考设计：

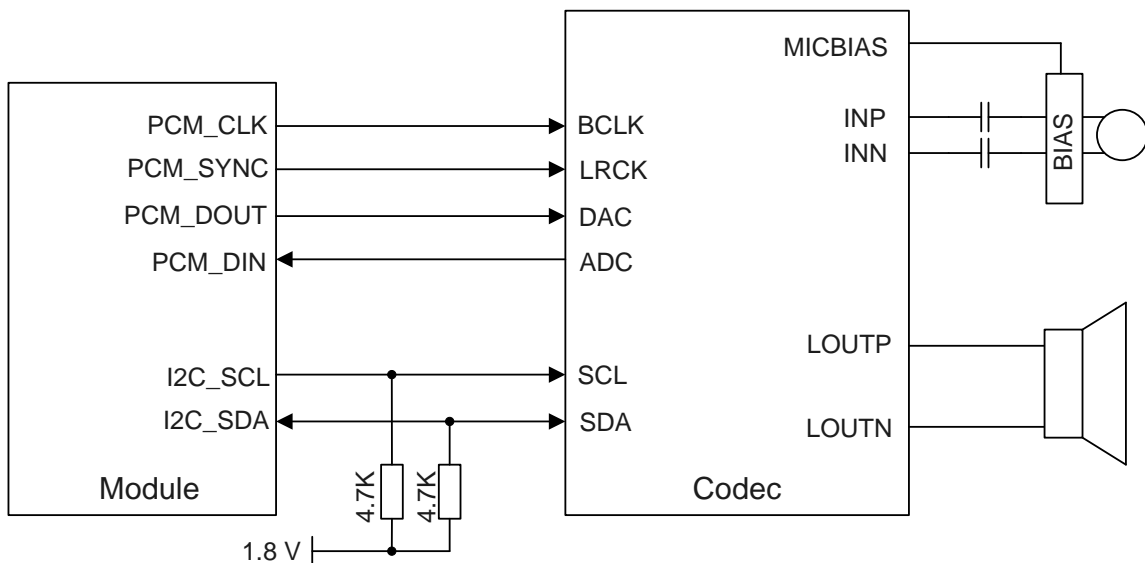


图 25: PCM 和 I2C 接口电路参考设计

备注

1. 建议在 PCM 的信号线上预留 RC (R = 22 Ω、C = 22 pF) 电路，特别是 PCM_CLK 引脚上。
2. 模块在与 PCM 接口和 I2C 接口有关的应用中均只能作为主设备。

3.14. 网络状态指示

网络状态指示引脚主要用于驱动网络状态指示灯。EC800N-CN 模块提供一个网络状态指示引脚：NET_STATUS。如下两表分别描述了引脚定义和不同网络状态下的逻辑电平变化。

表 17：网络指示引脚定义

引脚名	引脚号	I/O	描述	备注
NET_STATUS	16	DO	网络状态指示	1.8 V 电压域。不用则悬空。

表 18：网络指示引脚的工作状态

引脚名	引脚工作状态	所指示的网络状态
NET_STATUS	慢闪 (200 ms 高/1800 ms 低)	找网状态
	慢闪 (1800 ms 高/200 ms 低)	待机状态
	快闪 (125 ms 高/125 ms 低)	数据传输模式
	高电平	通话中

网络状态指示参考电路如下图所示。

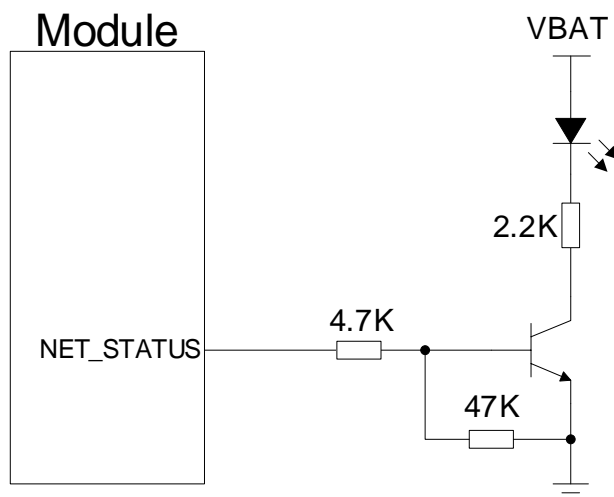


图 26: 网络状态指示参考电路

3.15. USB_BOOT 接口

EC800N-CN 模块支持 USB_BOOT 功能。模块开机前将 USB_BOOT 引脚下拉至 GND，在开机时模块将进入紧急下载模式。在此模式下，模块可通过 USB 接口进行固件升级。

表 19: USB_BOOT 接口引脚定义

引脚名	引脚号	I/O	描述	备注
USB_BOOT	82	DI	强制模块进入紧急下载模式	1.8 V 电压域。 低电平有效。 建议预留测试点。 模块正常开机前禁止下拉此引脚。

USB_BOOT 接口参考设计和进入强制下载模式时序图如下：

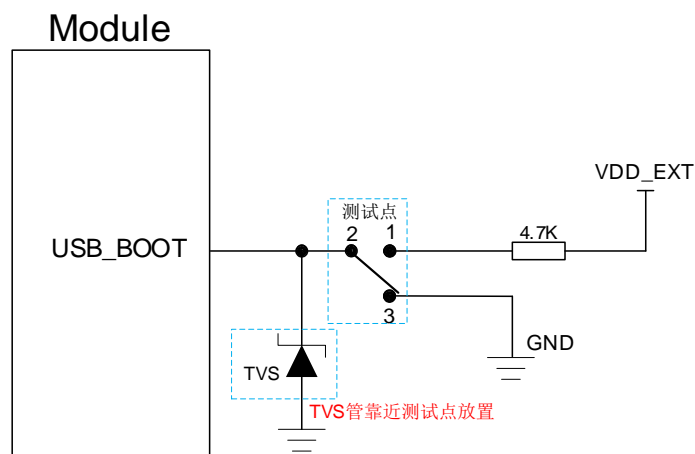


图 27: USB_BOOT 接口参考设计电路

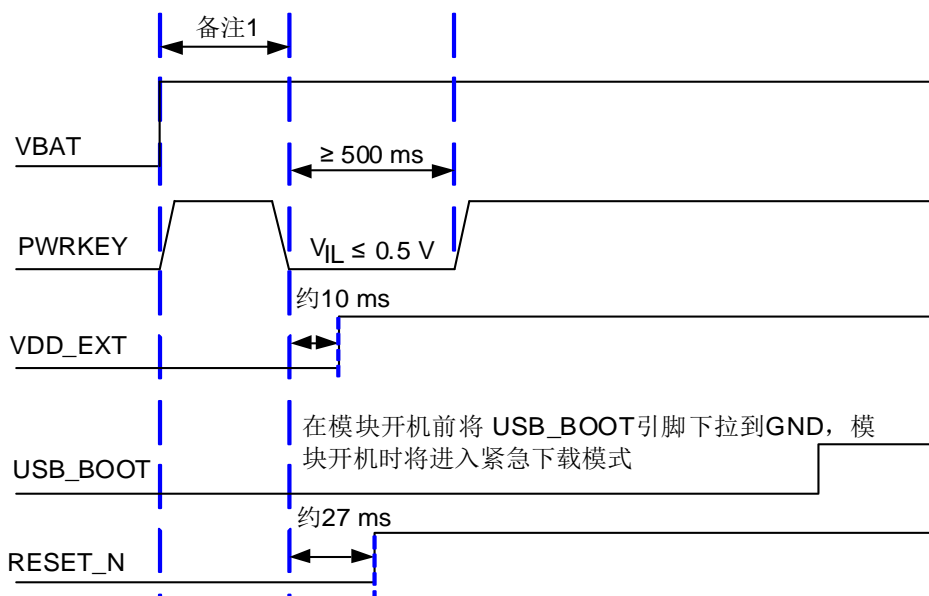


图 28: 进入强制下载模式时序

备注

1. 模块正常开机前禁止下拉 USB_BOOT 引脚。
2. 在拉低 PWRKEY 引脚之前，需保证 VBAT 电压稳定。建议从 VBAT 上电到拉低 PWRKEY 引脚之间的时间间隔不少于 30 ms。
3. 使用 MCU 控制模块进入强制下载模式时需按照如上时序图进行控制，手动强制下载方式按照图 27 所示短接测试点即可。

3.16. STATUS

STATUS 用于指示模块的工作状态。当模块正常开机时，STATUS 会输出高电平。STATUS 引脚定义如下表所示：

表 20: STATUS 引脚定义

引脚名	引脚号	I/O	描述	备注
STATUS	25	DO	运行状态指示	1.8 V 电压域。 不用则悬空。

STATUS 参考电路如下图所示。

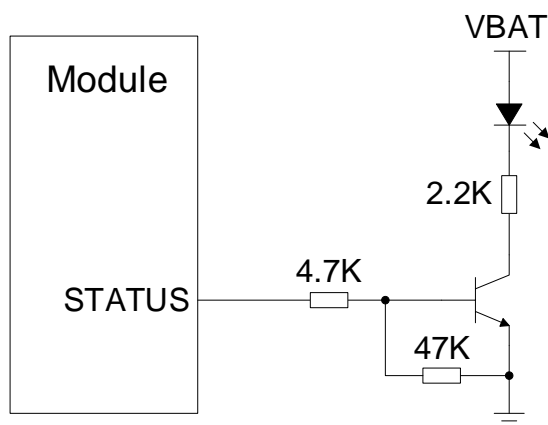


图 29: STATUS 参考电路

3.17. MAIN_RI 信号

客户可以用 `AT+QCFG="risignalttype","physical"` 命令来配置 MAIN_RI 指示动作，即不管通过哪个端口上报 URC 信息，URC 均会触发 MAIN_RI 的指示动作。MAIN_RI 的默认指示方式可以通过 `AT+QCFG` 来配置，详细信息请参考文档 [2]。

备注

通过 `AT+QURCCFG` 命令，可将主串口、USB AT 端口或 USB 调制端口配置为 URC 输出串口（默认为 USB AT 端口）。

MAIN_RI 作为指示信号可以有多种方式，默认的指示方式如下：

表 21: MAIN_RI 默认指示方式

状态	MAIN_RI 信号
Idle	高电平
URC	新的 URC 返回时 MAIN_RI 会有 120 ms 的低电平

4 天线接口

EC800N-CN 模块设计有一个主天线接口，天线端口阻抗为 50 Ω。

4.1. 主天线接口

4.1.1. 引脚定义

主天线接口的引脚定义如下表：

表 22: 主天线接口引脚定义

引脚名	引脚号	I/O	描述	备注
ANT_MAIN	35	AIO	主天线接口	50 Ω 特性阻抗

4.1.2. 工作频段

表 23: 模块工作频段

3GPP频段	发送	接收	单位
LTE-FDD B1	1920~1980	2110~2170	MHz
LTE-FDD B3	1710~1785	1805~1880	MHz
LTE-FDD B5	824~849	869~894	MHz
LTE-FDD B8	880~915	925~960	MHz
LTE-TDD B34	2010~2025	2010~2025	MHz
LTE-TDD B38	2570~2620	2570~2620	MHz
LTE-TDD B39	1880~1920	1880~1920	MHz
LTE-TDD B40	2300~2400	2300~2400	MHz

LTE-TDD B41

2535~2675

2535~2675

MHz

4.1.3. 射频参考电路

ANT_MAIN 天线参考电路如下图所示。为获取最佳的射频性能，需预留 π 型匹配电路，电容默认不贴。

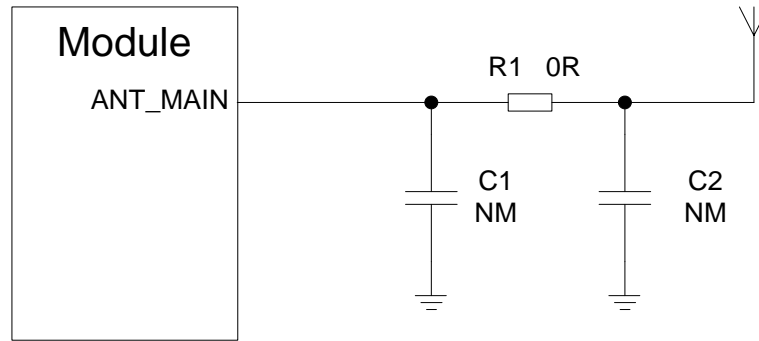


图 30: 射频参考电路

备注

图中 π 型匹配元件 (R1、C1 和 C2) 应尽量靠近天线放置。

4.1.4. 射频信号线布线指导

对于用户 PCB 而言，所有的射频信号线的特性阻抗应控制在 50Ω 。一般情况下，射频信号线的阻抗由材料的介电常数、走线宽度 (W)、对地间隙 (S)、以及参考地平面的高度 (H) 决定。PCB 特性阻抗的控制通常采用微带线与共面波导两种方式。为了体现设计原则，下面几幅图展示了阻抗线控制为 50Ω 时微带线以及共面波导的结构设计。

- 微带线完整结构

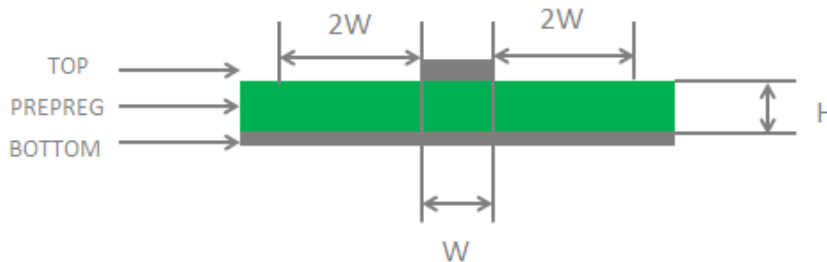


图 31: 两层 PCB 板微带线结构

● 共面波导完整结构

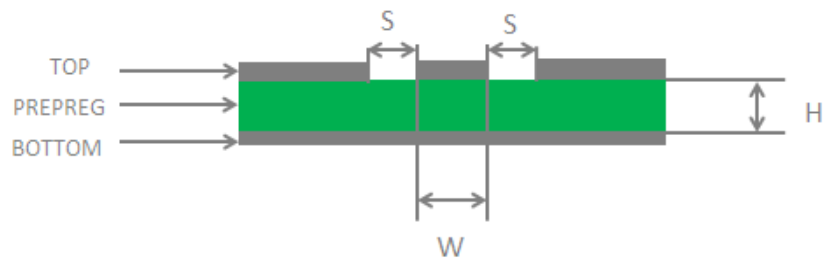


图 32: 两层 PCB 板共面波导结构

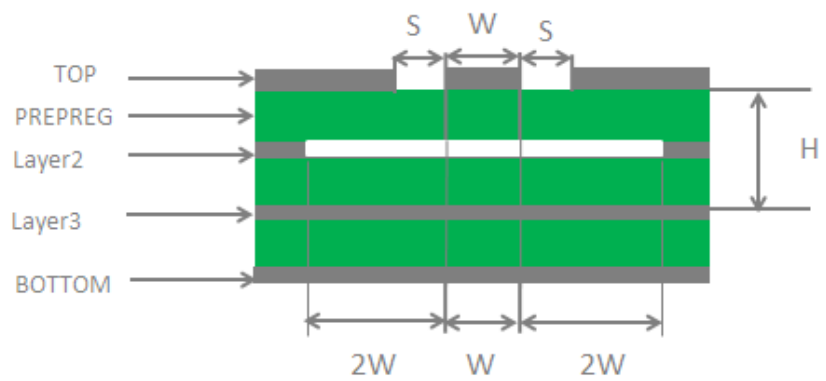


图 33: 四层 PCB 板共面波导结构 (参考地为第三层)

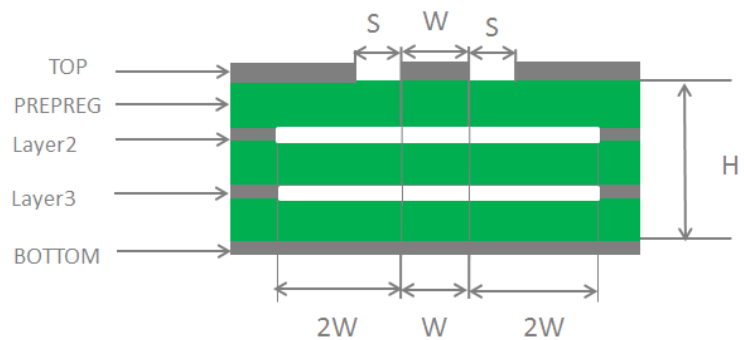


图 34: 四层 PCB 板共面波导结构 (参考地为第四层)

在射频天线接口的电路设计中，为了确保射频信号的良好性能与可靠性，在电路设计中建议遵循以下设计原则：

- 应使用阻抗模拟计算工具对射频信号线进行精确的 $50\ \Omega$ 阻抗控制。
- 与射频引脚相邻的 GND 引脚不做热焊盘，要与地充分接触。
- 射频引脚到射频连接器之间的距离应尽量短；同时避免直角走线，建议的走线夹角为 135° 。
- 连接器件封装建立时要注意，信号脚离地要保持一定距离。
- 射频信号线参考的地平面应完整；在信号线和参考地周边增加一定量的地孔可以帮助提升射频性能；地孔和信号线之间的距离应至少为 2 倍线宽 ($2 \times W$)。
- 射频信号线必须远离干扰源，避免和相邻层任何信号线交叉或平行。

更多关于射频 Layout 的说明，请参考文档 [3]。

4.2. 天线安装

4.2.1. 天线设计要求

主天线的要求如下表所示：

表 24：天线要求

类型	要求
LTE	VSWR: ≤ 2 效率: $> 30\%$ 最大输入功率: 50 W 输入阻抗: $50\ \Omega$ 线缆插入损耗: <ul style="list-style-type: none"> ● $< 1\ \text{dB}$: LB ($< 1\ \text{GHz}$) ● $< 1.5\ \text{dB}$: MB (1~2.3 GHz) ● $< 2\ \text{dB}$: HB ($> 2.3\ \text{GHz}$)

4.2.2. 射频连接器推荐

如果使用射频连接器进行天线连接，推荐使用 Hirose 的 U.FL-R-SMT 连接器。

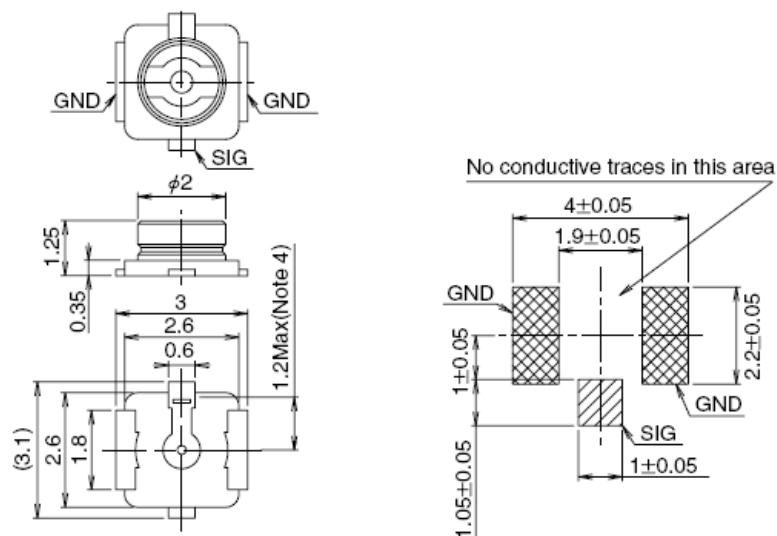


图 35: U.FL-R-SMT 连接器尺寸 (单位: 毫米)

可以选择 U.FL-LP 系列的连接线来和 U.FL-R-SMT 配合使用。

	U.FL-LP-040	U.FL-LP-066	U.FL-LP(V)-040	U.FL-LP-062	U.FL-LP-088
Part No.					
Mated Height	2.5mm Max. (2.4mm Nom.)	2.5mm Max. (2.4mm Nom.)	2.0mm Max. (1.9mm Nom.)	2.4mm Max. (2.3mm Nom.)	2.4mm Max. (2.3mm Nom.)
Applicable cable	Dia. 0.81mm Coaxial cable	Dia. 1.13mm and Dia. 1.32mm Coaxial cable	Dia. 0.81mm Coaxial cable	Dia. 1mm Coaxial cable	Dia. 1.37mm Coaxial cable
Weight (mg)	53.7	59.1	34.8	45.5	71.7
RoHS	YES				

图 36: U.FL-LP 连接线系列

下图为连接线和连接器安装尺寸:

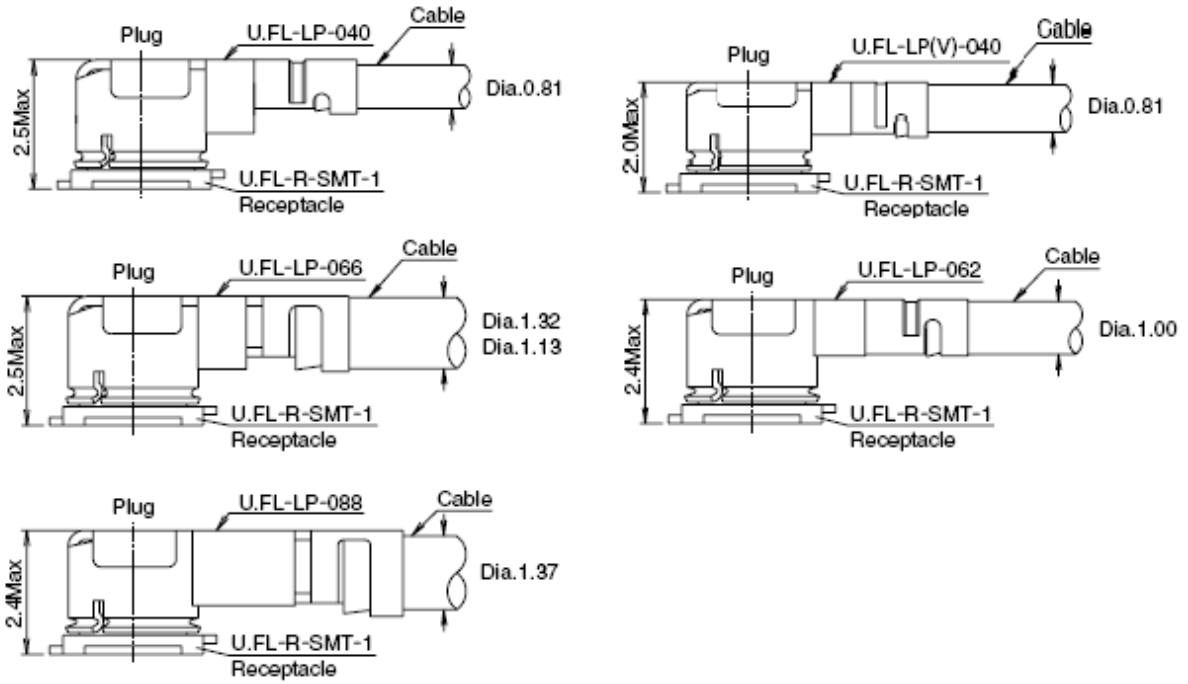


图 37: 安装尺寸 (单位: 毫米)

详情请参考 <http://www.hirose.com>。

5 可靠性、射频特性和电气特性

5.1. 绝对最大额定值

下表为模块部分引脚电压或电流的最大耐受值。

表 25: 绝对最大值

参数	最小值	最大值	单位
VBAT	-0.3	6.0	V
USB_VBUS	-0.3	5.5	V
VBAT 最大电流	0	2.0	A
数字接口电压	-0.3	2.3	V

5.2. 电源额定值

表 26: 模块电源额定值

参数	描述	条件	最小值	典型值	最大值	单位
VBAT	模块供电 VBAT	实际输入电压必须在该范围之内。	3.4	3.8	4.5	V
I _{VBAT}	峰值电流(每个发射间隙下)	最大发射功率等级时	-	1.5	2.0	A
USB_VBUS	USB 检测	-	3.0	5.0	5.25	V

5.3. 工作和存储温度

表 27: 工作和存储温度

参数	最小值	典型值	最大值	单位
正常工作温度 ³	-35	+25	+75	°C
扩展工作温度 ⁴	-40	-	+85	°C
存储温度	-40	-	+90	°C

5.4. 功耗

表 28: EC800N-CN 模块耗流

描述	条件	典型值	单位
关机模式	模块关机	TBD	µA
	AT+CFUN=0 (USB 断开)	TBD	mA
	AT+CFUN=4 (USB 断开)	TBD	mA
	LTE-FDD @ PF = 32 (USB 断开)	TBD	mA
	LTE-FDD @ PF = 64 (USB 断开)	TBD	mA
睡眠模式	LTE-FDD @ PF = 128 (USB 断开)	TBD	mA
	LTE-FDD @ PF = 256 (USB 断开)	TBD	mA
	LTE-TDD @ PF = 32 (USB 断开)	TBD	mA
	LTE-TDD @ PF = 64 (USB 断开)	TBD	mA
	LTE-TDD @ PF = 128 (USB 断开)	TBD	mA

³ 表示当模块在此温度范围内工作时，模块的相关性能满足 3GPP 标准要求。

⁴ 表示当模块在此温度范围内工作时，模块仍能保持正常工作状态，具备语音、短信、数据传输等功能；不会出现不可恢复的故障；射频频谱、网络基本不受影响，仅个别指标如输出功率等参数的值可能会超出 3GPP 标准的范围。当温度返回至正常工作温度范围时，模块的各项指标仍符合 3GPP 标准。

	LTE-TDD @ PF = 256 (USB 断开)	TBD	mA
空闲模式	LTE-FDD @ PF = 64 (USB 断开)	TBD	mA
	LTE-FDD @ PF = 64 (USB 连接)	TBD	mA
	LTE-TDD @ PF = 64 (USB 断开)	TBD	mA
	LTE-TDD @ PF = 64 (USB 连接)	TBD	mA
	LTE-FDD B1	TBD	mA
LTE 数据传输	LTE-FDD B3	TBD	mA
	LTE-FDD B5	TBD	mA
	LTE-FDD B8	TBD	mA
	LTE-TDD B34	TBD	mA
	LTE-TDD B38	TBD	mA
	LTE-TDD B39	TBD	mA
	LTE-TDD B40	TBD	mA
	LTE-TDD B41	TBD	mA

5.5. 发射功率

EC800N-CN 模块射频发射功率如下表所示:

表 29: 射频发射功率

频段	发射功率最大值	发射功率最小值
LTE-FDD B1/B3/B5/B8	23 dBm \pm 2 dB	< -39 dBm
LTE-TDD B34/B38/B39/B40/B41	23 dBm \pm 2 dB	< -39 dBm

5.6. 接收灵敏度

EC800N-CN 模块射频接收灵敏度如下表所示：

表 30: EC800N-CN 模块射频接收灵敏度

频段	接收灵敏度（典型值）			3GPP （主集 + 分集）
	主集	分集	主集 + 分集	
LTE-FDD B1（10 MHz）	TBD	-	-	-96.3 dBm
LTE-FDD B3（10 MHz）	TBD	-	-	-93.3 dBm
LTE-FDD B5（10 MHz）	TBD	-	-	-94.3 dBm
LTE-FDD B8（10 MHz）	TBD	-	-	-93.3 dBm
LTE-TDD B34（10 MHz）	TBD	-	-	-96.3 dBm
LTE-TDD B38（10 MHz）	TBD	-	-	-96.3 dBm
LTE-TDD B39（10 MHz）	TBD	-	-	-96.3 dBm
LTE-TDD B40（10 MHz）	TBD	-	-	-96.3 dBm
LTE-TDD B41（10 MHz）	TBD	-	-	-94.3 dBm

5.7. 静电防护

在模块应用中，由于人体静电、微电子间带电摩擦等产生的静电，通过各种途径放电给模块，可能会对模块造成一定的损坏，因此 ESD 防护应该受到重视。在研发、生产组装和测试等过程中，尤其在产品设计中，均应采取 ESD 防护措施。例如，在电路设计的接口处以及易受静电放电损伤或影响的点，应增加防静电保护；生产中应佩戴防静电手套等。

下表为模块引脚的 ESD 耐受电压情况。

表 31: ESD 性能参数 (温度: 25 °C, 湿度: 45 %)

测试接口	接触放电	空气放电	单位
VBAT、GND	TBD	TBD	kV
天线接口	TBD	TBD	kV
其他接口	TBD	TBD	kV

5.8. 散热设计

为确保模块拥有更好的性能，建议客户在 PCB 设计时增加散热设计。参考散热措施如下：

- PCB 摆件时将模块远离发热源，如 ARM 处理器、音频功放、电源等大功率器件；
- 确保 PCB 贴模块区域地的完整性，尽可能的打地孔到背面，通孔更好；背面建议不要放置器件，并做阻焊层开窗，以便于在需要时增加散热片，确保更好的散热性能；
- 模块贴片在 PCB 上时需保证地焊盘的良好接触；
- 根据应用需求，可在模块正面或 PCB 上贴有模块区域的背面增加散热片，亦可两面均增加散热片；
- 建议散热片表面尽量多开槽以增加散热面积；散热片和模块/PCB 中间请使用高导热率的导热硅胶垫进行黏合。

如下为两种散热参考设计示意图。

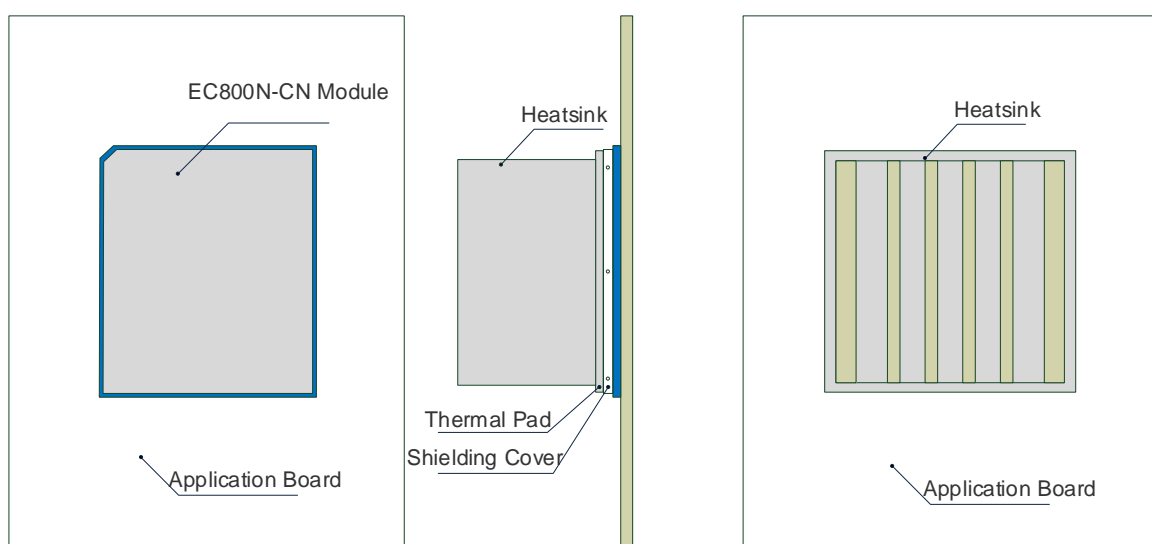


图 38: 散热设计示例 (散热片在模块正面)

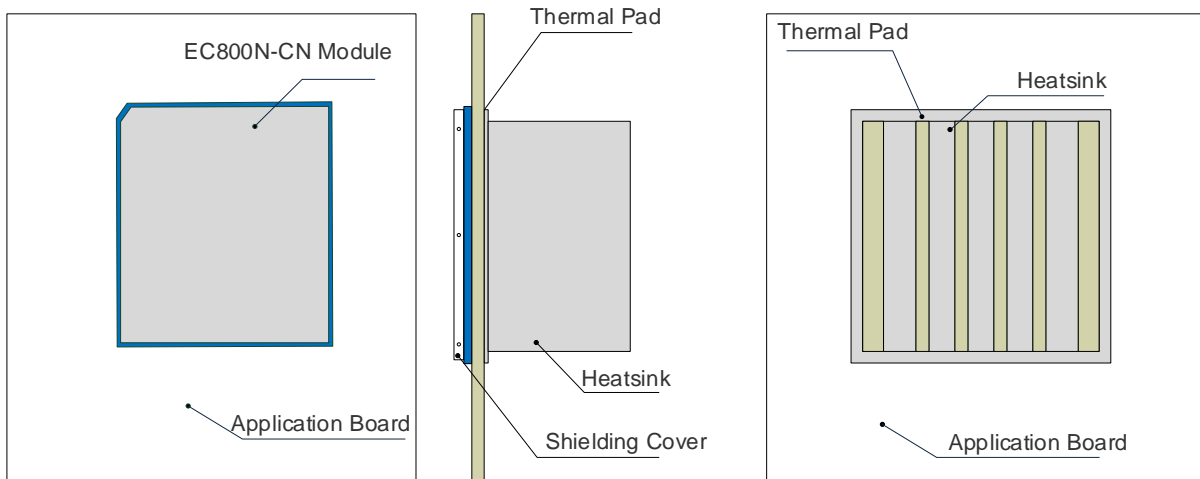


图 39: 散热设计示例 (散热片在 PCB 背面)

备注

如果模块在高温 85 °C 环境工作，长时间保持最大功率的发射条件时，建议模块增加散热设计。

6 结构与规格

本章节描述了模块的机械尺寸，所有的尺寸单位为毫米；所有未标注公差尺寸，公差为±0.2 mm。

6.1. 机械尺寸

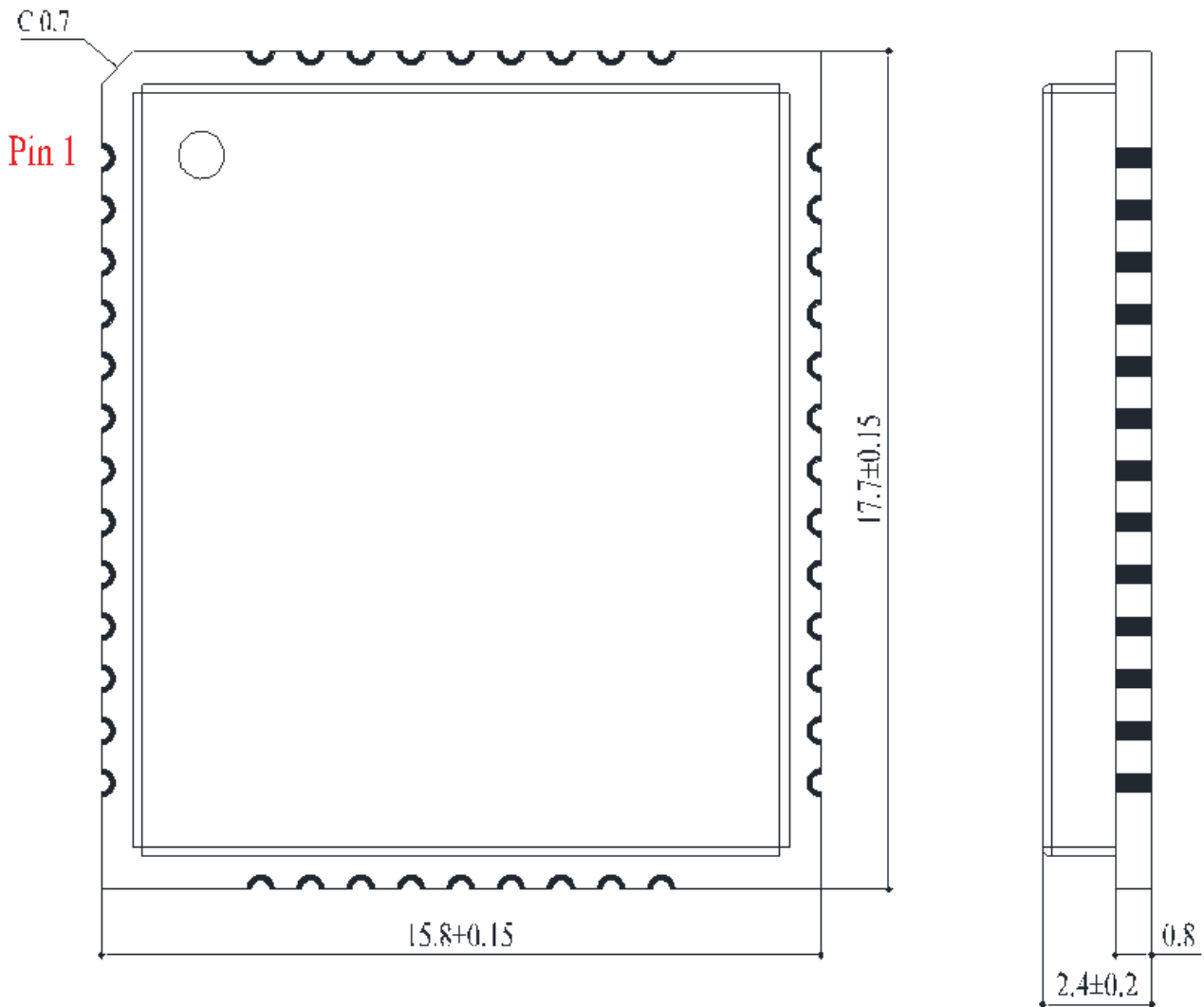


图 40：模块俯视图及侧视图尺寸图

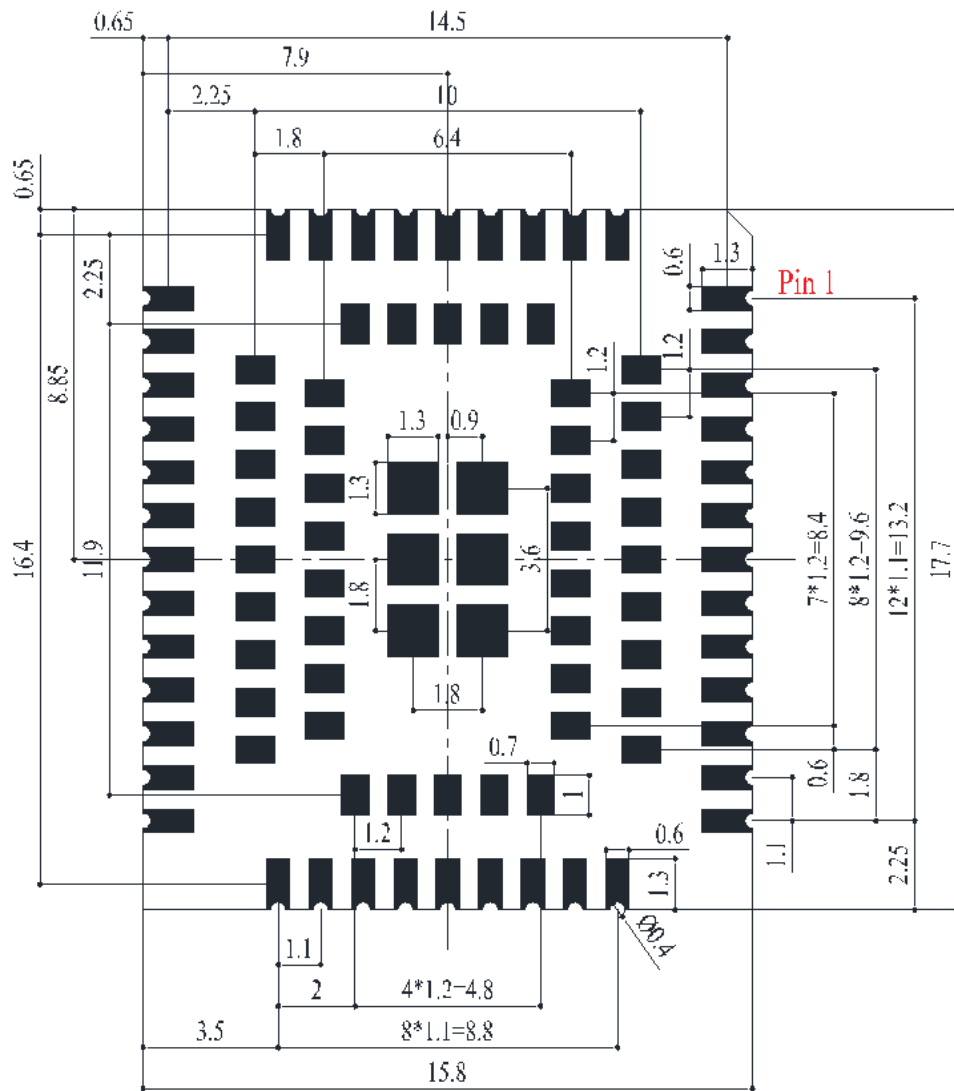


图 41: EC800N-CN 模块尺寸 (底视图)

备注

移远通信 EC800N-CN 模块的平整度符合 JEITA ED-7306 标准要求。

6.2. 推荐封装

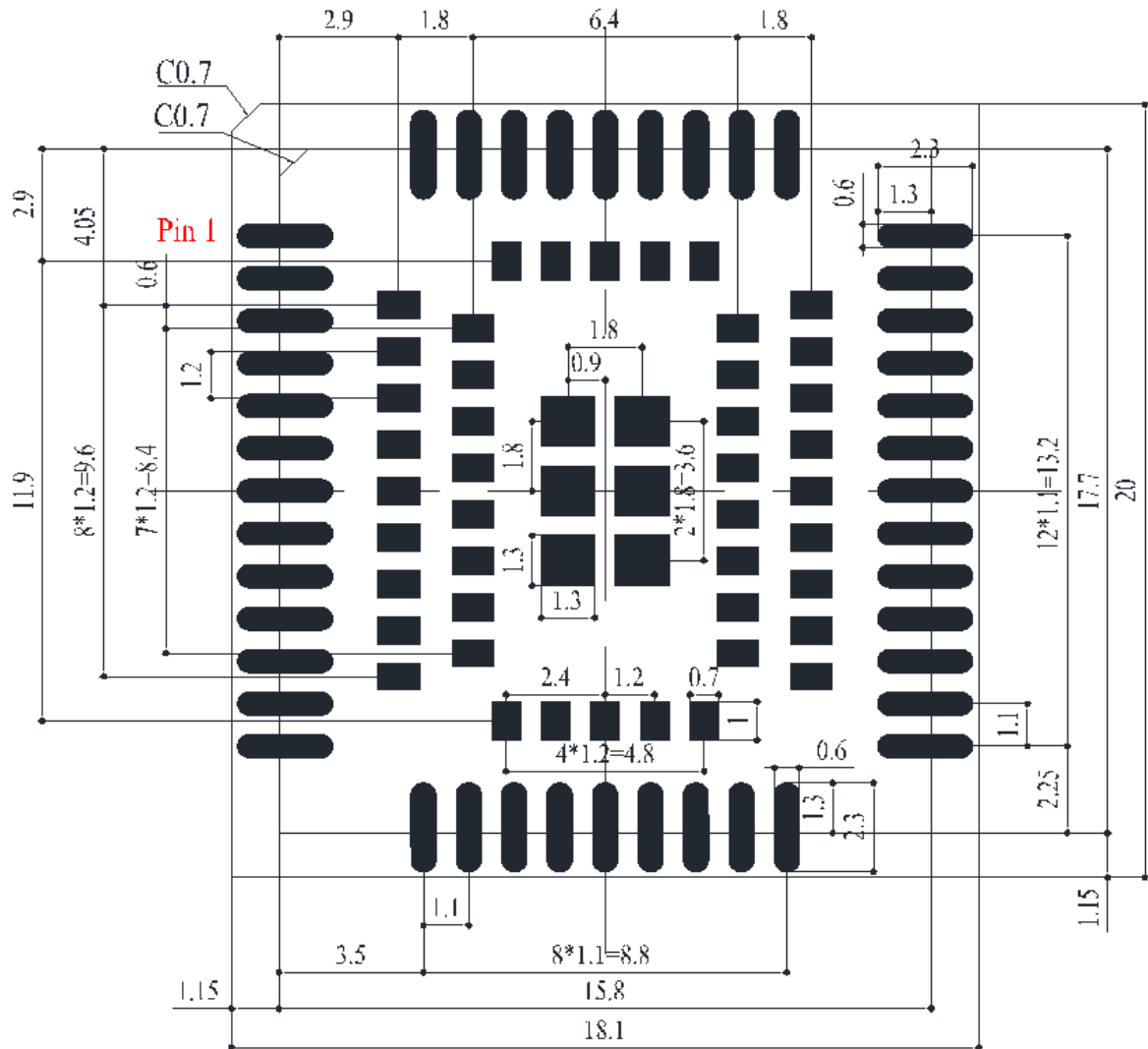


图 42: EC800N-CN 推荐封装 (俯视图)

备注

为方便后续焊接维修, 建议模块与 PCB 板上其他元器件之间距离至少为 3 mm。

6.3. 俯视图和底视图



图 43: EC800N-CN 模块俯视图和底视图

备注

上图仅供参考，实际的产品外观和标签信息，请参照移远通信的模块实物。

7 存储、生产和包装

7.1. 存储条件

模块以真空密封袋的形式出货。模块的湿度敏感等级为 3 (MSL 3)，其存储需遵循如下条件：

1. 推荐存储条件：温度 23 ± 5 °C，且相对湿度为 35~60 %。
2. 在推荐存储条件下，模块可在真空密封袋中存放 12 个月。
3. 在温度为 23 ± 5 °C、相对湿度低于 60 % 的车间条件下，模块拆封后的车间寿命为 168 小时⁵。在此条件下，可直接对模块进行回流生产或其他高温操作。否则，需要将模块存储于相对湿度小于 10 % 的环境中（例如，防潮柜）以保持模块的干燥。
4. 若模块处于如下条件，需要对模块进行预烘烤处理以防止模块吸湿受潮再高温焊接后出现的 PCB 起泡、裂痕和分层：
 - 存储温湿度不符合推荐存储条件；
 - 模块拆封后未能根据以上第 3 条完成生产或存放；
 - 真空包装漏气、物料散装；
 - 模块返修前。
5. 模块的烘烤处理：
 - 需要在 120 ± 5 °C 条件下高温烘烤 8 小时；
 - 二次烘烤的模块须在烘烤后 24 小时内完成焊接，否则仍需在干燥箱内保存。

备注

1. 为预防和减少模块因受潮导致的起泡、分层等焊接不良的发生，应严格进行管控，不建议拆开真空包装后长时间暴露在空气中。
2. 烘烤前，需将模块从包装取出，将裸模块放置在耐高温器具上，以免高温损伤塑料托盘或卷盘；二次烘烤的模块须在烘烤后 24 小时内完成焊接，否则需在干燥箱内保存。如果只需要短时间的烘烤，请参考 IPC/JEDEC J-STD-033 规范。

⁵ 仅在相对湿度较低的车间环境符合 IPC/JEDEC J-STD-033 规范时适用；不确定车间温湿度环境是否满足条件，或相对湿度大于 60 % 的情况下，请在拆封后 24 小时内完成贴片回流。请勿提前大量拆包。

3. 拆包、放置模块时请注意 ESD 防护，例如，佩戴防静电手套。

7.2. 生产焊接

用印刷刮板在网板上印刷锡膏，使锡膏通过网板开口漏印到 PCB 上，印刷刮板力度需调整合适。为保证模块印膏质量，模块焊盘部分对应的钢网厚度推荐为 0.15~0.18 mm。详细信息请参考文档 [4]。

推荐的回流焊温度为 235~246 °C，最高不能超过 246 °C。为避免模块因反复受热而损坏，强烈推荐客户在完成 PCB 板第一面的回流焊之后再贴模块。推荐的炉温曲线图（无铅 SMT 回流焊）和相关参数如下图表所示：

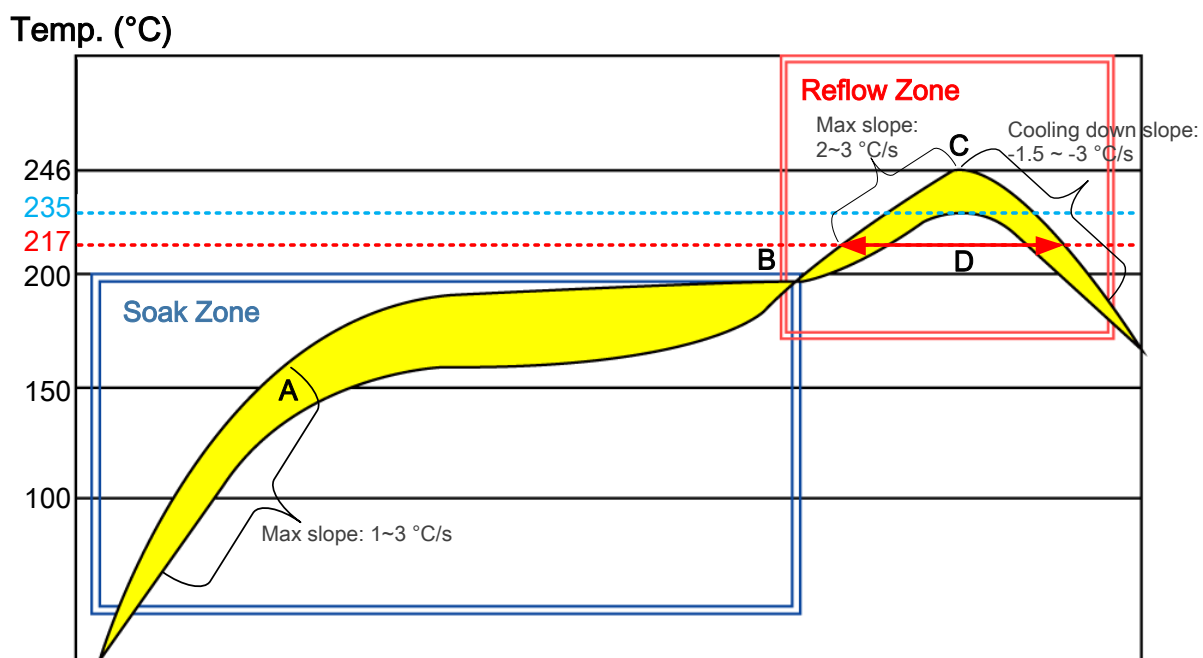


图 44：推荐的回流焊温度曲线

表 32：推荐的炉温测试控制要求

项目	推荐值
吸热区 (Soak Zone)	
最大升温斜率	1~3 °C/s
恒温时间 (A 和 B 之间的时间：150 ~ 200 °C 期间)	70~120 s

回流焊区 (Reflow Zone)

最大升温斜率	2~3 °C/s
回流时间 (D: 超过 217 °C 的期间)	40~70 s
最高温度	235 ~ 246 °C
冷却降温斜率	-1.5 ~ -3 °C/s

回流次数

最大回流次数	1 次
--------	-----

备注

1. 在生产焊接或者其他可能直接接触移远通信模块的过程中，不得使用任何有机溶剂（如酒精，异丙醇，丙酮，三氯乙烯等）擦拭模块屏蔽罩；否则可能会造成屏蔽罩生锈。
2. 移远通信洋白铜镭雕屏蔽罩可满足：12 小时中性盐雾测试后，镭雕信息清晰可辨识，二维码可扫描（可能会有白色锈蚀）。
3. 如需对模块进行喷涂，请确保所用喷涂材料不会与模块屏蔽罩或 PCB 发生化学反应，同时确保喷涂材料不会流入模块内部。
4. 请勿对移远通信模块进行超声波清洗和超声波焊接，否则可能会造成模块内部晶体损坏。
5. 因 SMT 流程的复杂性，如遇不确定的情况或文档 [4] 未提及的流程（如选择性波峰焊），请于 SMT 流程开始前与移远通信技术支持确认。

7.3. 包装规格

本模块采用载带包装，具体方案如下：

7.3.1. 载带

载带包装的尺寸图表如下：

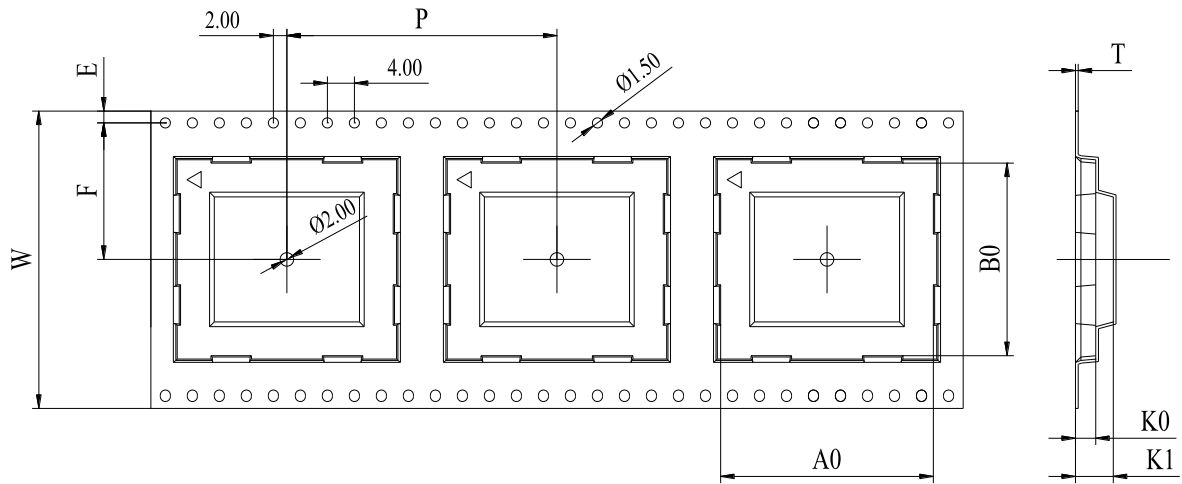


图 45: 载带尺寸图

表 33: 载带尺寸表 (单位: mm)

W	P	T	A0	B0	K0	K1	F	E
32	24	0.4	16.2	18.1	2.8	7.6	14.2	1.75

7.3.2. 胶盘

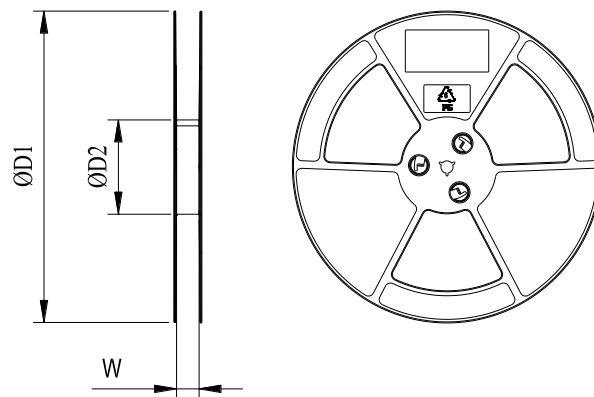
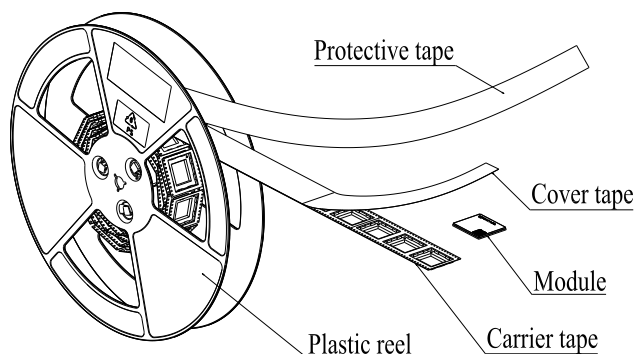


图 46: 胶盘尺寸图

表 34: 胶盘尺寸表 (单位: mm)

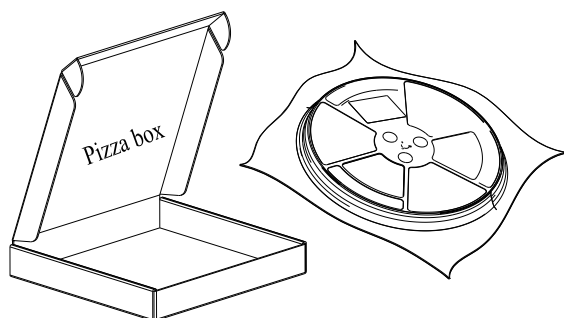
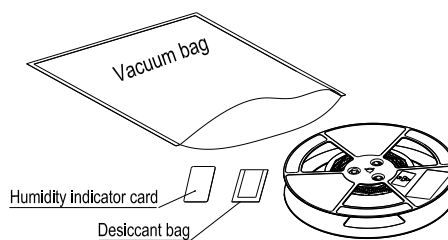
øD1	øD2	W
330	100	32.5

7.3.3. 包装流程



将模块放入载带中，使用上带热封；再将热封后的载带缠绕到胶盘中，用保护带缠绕防护。1 个胶盘可装载 250 片模块。

将包装完成的胶盘、湿敏卡和干燥剂放入真空袋中，抽真空。



将抽真空后的胶盘放入披萨盒内。

将 4 个披萨盒放入 1 个卡通箱内，封箱。1 个卡通箱可包装 1000 片模块。

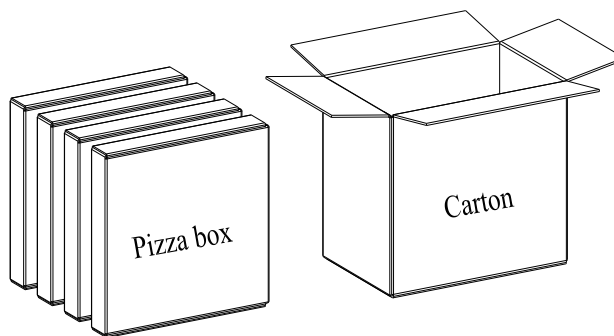


图 47: 包装流程

8 附录 参考文档及术语缩写

表 35: 参考文档

文档名称
[1] Quectel_UMTS<E_EVB_User_Guide
[2] Quectel_EC200x&EG912Y&EC600S_Series_AT_Commands_Manual
[3] Quectel_射频 LAYOUT_应用指导
[4] Quectel_模块 SMT 应用指导

表 36: 术语缩写

术语	英文全称	中文全称
ADC	Analog-to-Digital Converter	模数转换器
Bps	Bits Per Second	比特/秒
CHAP	Challenge Handshake Authentication Protocol	挑战握手认证协议
CTS	Clear to Send	清除发送
DFOTA	Differential Firmware Over-the-Air	无线差分固件升级
DTR	Data Terminal Ready	数据终端就绪
ESR	Equivalent Series Resistance	等效串联电阻
ETSI	European Telecommunications Standards Institute	欧洲电信标准化协会
EVB	Evaluation Board	评估板
FDD	Frequency Division Duplex	频分双工
FTP	File Transfer Protocol	文件传输协议

FTPS	FTP-over-SSL	对常用的文件传输协议（FTP）添加传输层安全（TLS）和安全套接层（SSL）加密协议支持的扩展协议
GPIO	General-Purpose Input/Output	通用型之输入输出
HTTP	Hypertext Transfer Protocol	超文本传输协议
HTTPS	Hypertext Transfer Protocol over Secure Socket Layer	超文本传输安全协议
LCC	Leadless Chip Carriers	不带引脚的正方形封装
LGA	Land Grid Array	栅格阵列封装
LTE	Long Term Evolution	长期演进
MMS	Multimedia Messaging Service	彩信
MQTT	Message Queuing Telemetry Transport	消息队列遥测传输
MSL	Moisture Sensitivity Levels	适度敏感等级
NITZ	Network Identity and Time Zone	网络标识和时区
NTP	Network Time Protocol	网络时间协议
PA	Power Amplifier	功率放大器
PAP	Password Authentication Protocol	密码认证协议
PCB	Printed Circuit Board	印制电路板
PCM	Pulse Code Modulation	脉冲编码调制
PDU	Protocol Data Unit	协议数据单元
PMIC	Power Management IC	电源管理集成电路
PPP	Point-to-Point Protocol	点到点协议
RF	Radio Frequency	射频
RTS	Require To Send	发送请求
SMS	Short Message Service	短信
SMTP	Simple Mail Transfer Protocol	简单邮件传输协议
SMTPS	Simple Mail Transfer Protocol Secure	简单邮件传输协议的安全协议

SSL	Secure Sockets Layer	安全套接层
TCP	Transmission Control Protocol	传输控制协议
TDD	Time Division Duplexing	时分双工
UART	Universal Asynchronous Receiver & Transmitter	通用异步收发机
UDP	User Datagram Protocol	用户数据报协议
UMTS	Universal Mobile Telecommunications System	通用移动通信系统
URC	Unsolicited Result Code	非请求结果码
USB	Universal Serial Bus	通用串行总线
(U)SIM	(Universal) Subscriber Identity Module	(通用) 用户身份识别模块
V _{max}	Maximum Voltage	最大电压
V _{nom}	Nominal Voltage	标称电压
V _{min}	Minimum Voltage	最小电压
V _{IHmax}	Maximum High-level Input Voltage	最大输入高电平
V _{IHmin}	Minimum High-level Input Voltage	最小输入高电平
V _{ILmax}	Maximum Low-level Input Voltage	最大输入低电平
V _{ILmin}	Minimum Low-level Input Voltage	最小输入低电平
V _{OHmin}	Minimum High-level Output Voltage	最小输出高电平
V _{OLmax}	Maximum Low-level Output Voltage	最大输出低电平
VBAT	Voltage at Battery (Pin)	电池电压 (引脚)
VSWR	Voltage Standing Wave Ratio	电压驻波比