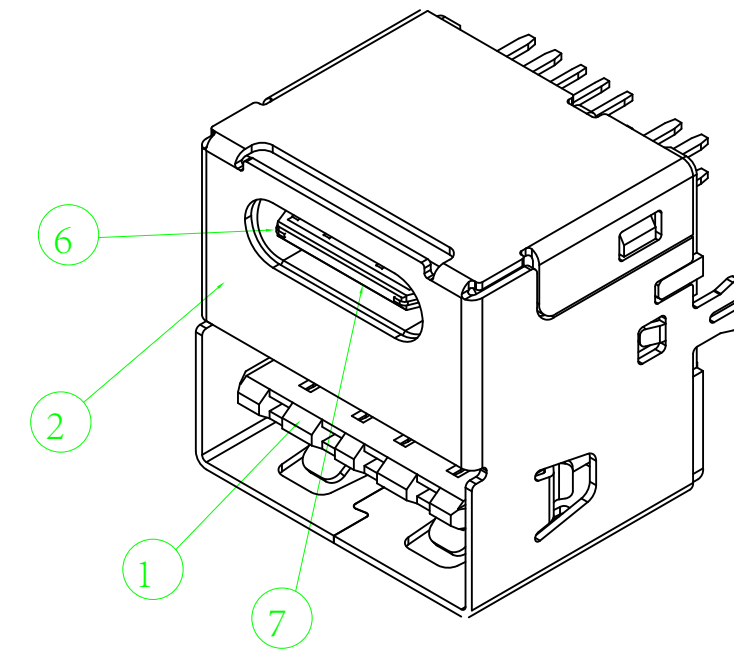
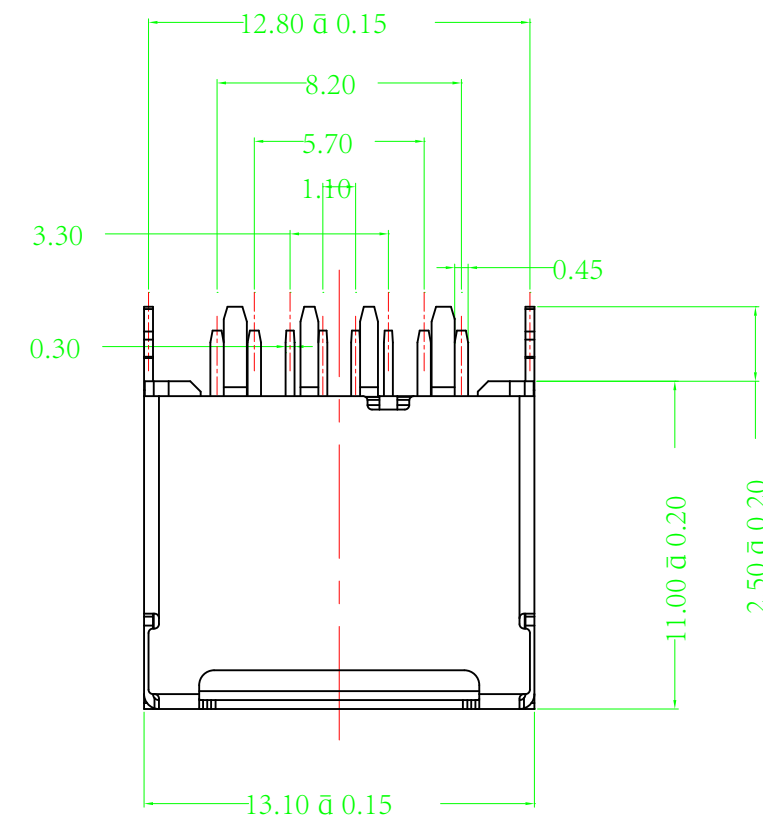
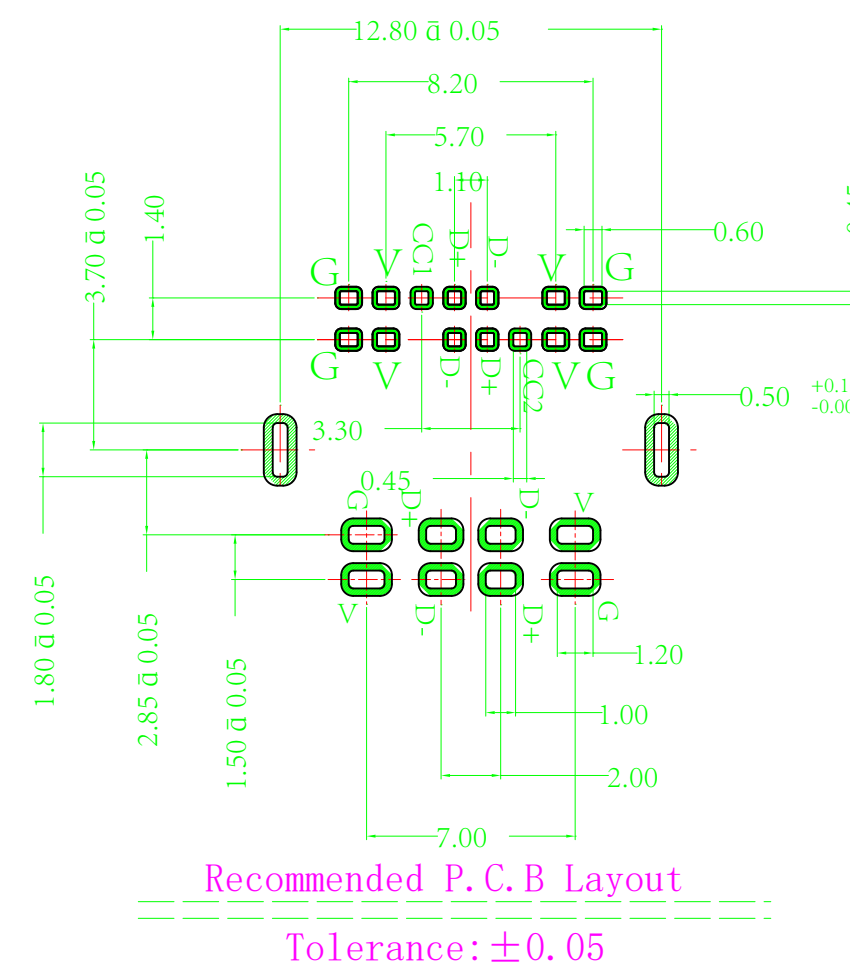
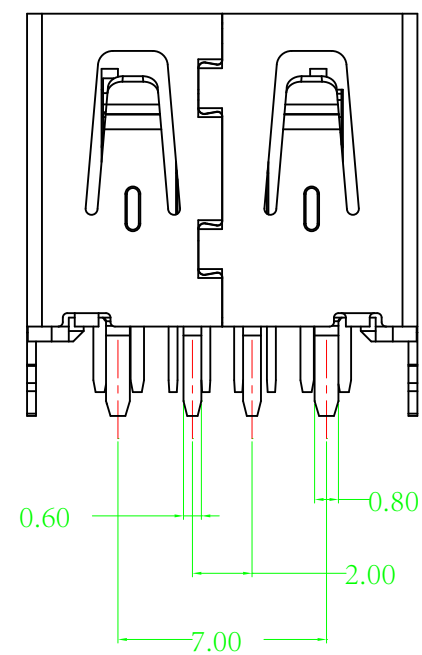
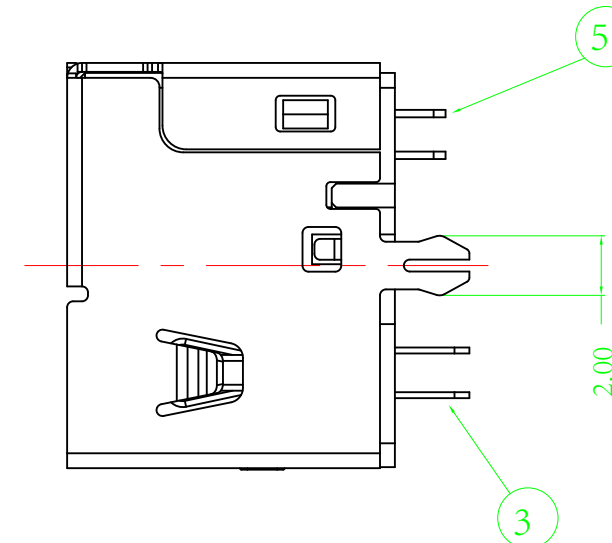
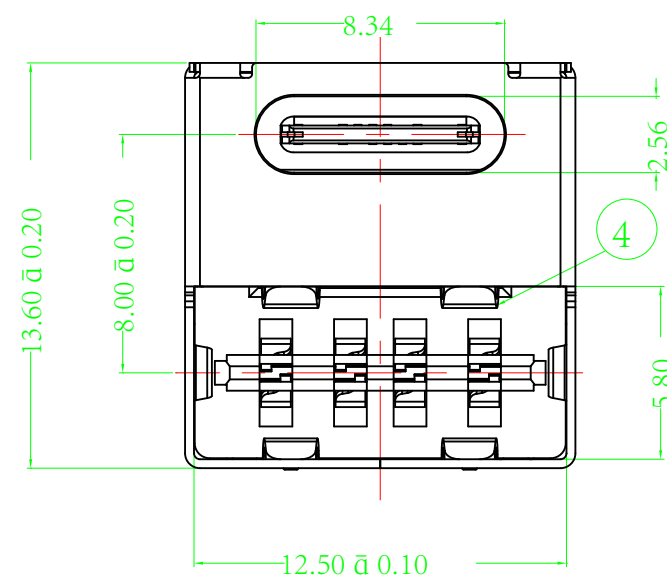
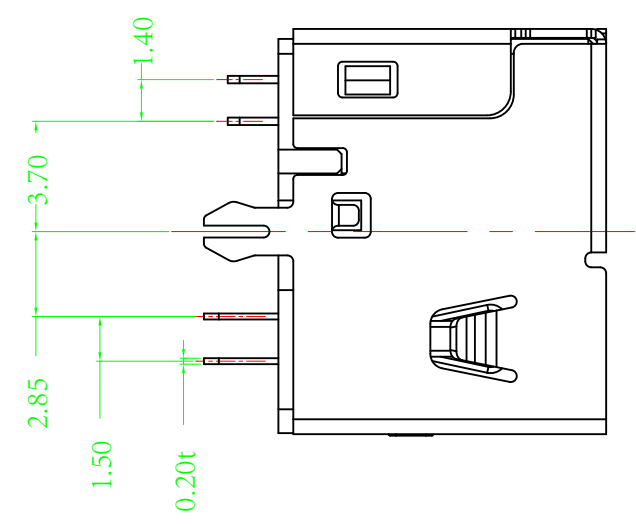


RoHS COMPLIANT



备注 (NOTES):

1. 机械性能:
  - 1.1 插入力: 5~20N.
  - 1.2 拔出力: 5~20N
  - 1.3 耐久寿命: 1000 CYCLES.
2. 电气性能:
  - 2.1 额定电流: 5A MAX.
  - 2.2 额定电压: 30V MAX.
  - 2.3 耐电压: 100V AC.
  - 2.4 接触阻抗: 40mΩ MAX (Initial), 50mΩ MAX (5千次试验后).
  - 2.5 绝缘阻抗: 100MΩ MIN.
3. 环境温度:
  - 3.1 温度范围: -30° C ~ +85° C.
  - 3.2 盐雾: 24H.
4. 尺寸标志:
  - 标有"⊗"为FAI尺寸.
  - 标有"▽"为重点检验尺寸.
  - 标有"⊕"为CPK检验尺寸.



UT20FJ014 SX 02ZA

- S0: G/F Gold In Contact Area  
100u" Tin In Tail Area
- S1: 1U" Gold In Contact Area  
100u" Tin In Tail Area
- S3: 3u" Gold In Contact Area  
100u" Tin In Tail Area
- S4: 5u" Gold In Contact Area  
100u" Tin In Tail Area
- S5: 15u" Gold In Contact Area  
100u" Tin In Tail Area
- S6: 30u" Gold In Contact Area  
100u" Tin In Tail Area

序号	描述	材质	颜色	备注
⑦	TYPE C Moding	LCP+30GF	BLACK	UL 94V-0
⑥	TYPE C中心片	SUS201-H		
⑤	TYPE C端子	C2680-H		镀金:G/F Tin 80-120u"Ni:30u"
④	中夹片	SUS201-1/4H		
③	USB 端子	C2680-H		镀金:G/F Tin 80-120u"Ni:30u"
②	外壳	C2680-H/SPCC		Ni :40-60"
①	主体胶芯	LCP+30GF	BLACK	UL 94V-0

一般公差			材质	深圳市金航标电子有限公司				www.kinghel.com.cn				
DIM	TOL	TOL	材质规格	KH-TYPE-14P+USB-SZ				0755-28190160				
X.	±0.5	±0.5	制图	Bai min	品名	TYPE C母座14PIN与USB 2.0母双面插二合一 铜壳						
.X	±0.3	±0.3	设计	Xu bo	料号	UT20FJ014S004ZA						
.XX	±0.2	±0.2	审核	Deng yuanjie	图号							
.XXX	±0.1	±0.1	核准	Bai hualin	单位	MM	比例	1:1	页次	1/1	视角	⊕

ECN(DCN) NO.	版本	内容描述	日期	变更	核准
	A	原版发行	21-03-10		Bai hualin