

## XJ3 系列断相与相序保护继电器

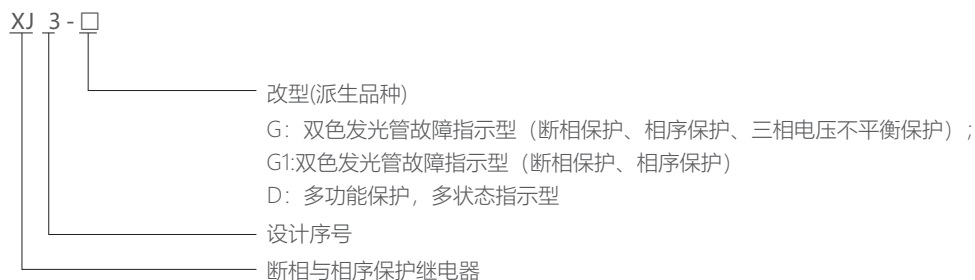
### 1 适用范围

XJ3系列断相与相序保护继电器，在三相交流电路中作过欠压、断相保护及不可逆转传动设备中作相序保护，具有性能可靠、适用范围广、使用方便等特点。

该系列保护器按图接入电源控制回路，即能起到保护作用，三相电路中任何一相熔断器开路或供电线路有断相时XJ3立即动作，控制触头切断主电路交流接触器线圈电源从而达到交流接触器主触头动作，对负载进行断相保护。

当三相不可逆转的设备在认定相序后，因维修或更改供电线路与原认定相序错接时，XJ3系列同样能鉴别相序可靠工作，停止对供电回路供电，达到保护设备的目的。

### 2 型号及含义



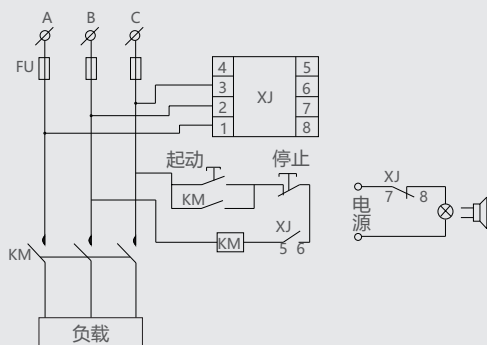
### 3 主要参数及技术性能

| 型号       | XJ3-G  | XJ3-G1 | XJ3-D                    |
|----------|--|--------|--------------------------|
| 保护功能     | 断相 相序 三相电压不平衡 $\geq 8\% \sim 13\%$           | 断相 相序  | 过压 欠压 断相 相序              |
| 过压保护(AC) | —  | —      | 380V~460V 1.5s~4s(可调)    |
| 欠压保护(AC) | —  | —      | 300V~380V 2s~9s (可调)     |
| 额定控制电源电压 | AC380V, 50Hz                                 | —      | AC 380V 50Hz             |
| 触点数量     | 1常开 1常闭                                      | —      | 1组转换                     |
| 触点容量     | Ue/Ie: AC-15 240V/0.75A, 415V/0.47A Ith:5A   | —      | Ue/Ie: 415V/0.47A Ith:3A |
| 断相与相序保护  | 动作时间 $\leq 2s$                               | —      | 动作时间 $\leq 1s$           |
| 电寿命      | $1 \times 10^5$                              | —      | —                        |
| 机械寿命     | $1 \times 10^6$                              | —      | —                        |
| 环境温度     | $-5^{\circ}\text{C} \sim 40^{\circ}\text{C}$ | —      | —                        |
| 安装方式     | 装置式或导轨式                                      | —      | 35mm 导轨安装或打孔安装           |

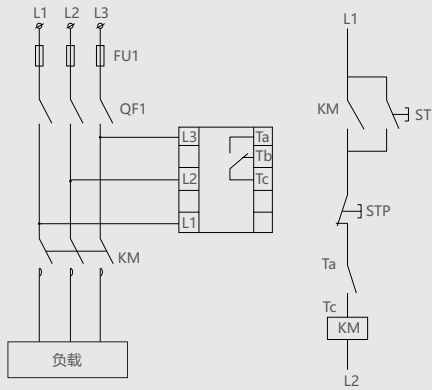
注：在应用电路举例图中，当断相发生在接线端1、2、3和电源A、B、C三相之间时，保护继电器才起保护作用。

### 4 接线图

XJ3-G 系列接线图

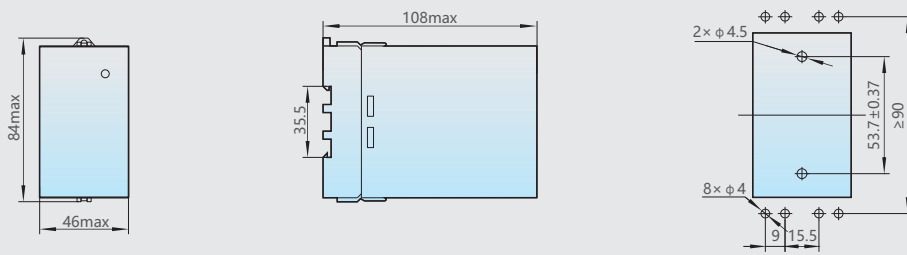


## XJ3-D接线图



## 5 外形及安装尺寸

### XJ3-G 系列外形及安装尺寸



### XJ3-D外形及安装尺寸

