



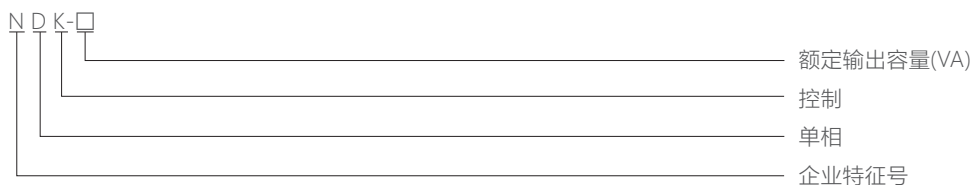
NDK 系列控制变压器

1 适用范围

NDK系列控制变压器适用于50Hz的交流电路中，作为机床和机械设备中一般电器的控制电源、局部照明及指示灯电源。

符合标准：Q/ZT 258。

2 型号及含义



3 正常工作条件和安装条件

变压器在下列环境条件下能可靠工作：

- 3.1 海拔不超过2000m。
- 3.2 周围空气温度上限值为40℃，周围空气温度下限值为-5℃（当用户需要在高于40℃或低于-5℃环境下使用时，需要在订货时特殊指明，特殊定做）。
- 3.3 最高温度为40℃时，空气的相对湿度不超过50%，在较低的温度下可以允许有较高的相对湿度，例如20℃时达90%，对于由于温度变化偶尔产生凝露应采取特殊的措施。
- 3.4 环境空气中，不含有腐蚀金属和破坏绝缘的有害气体或尘埃；使用中，不得使变压器受到水、雨、雪的侵蚀。
- 3.5 电源电压波形近似于正弦波。

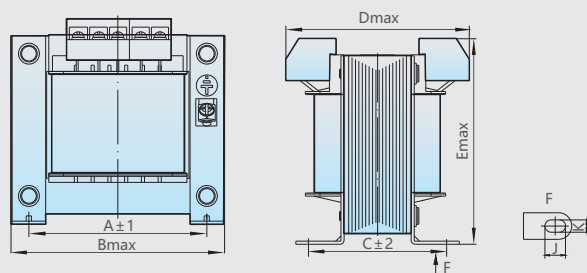
4 结构特点

NDK系列控制变压器是在国内BK系列控制变压器基础上，经过多年来进一步吸收国内外同类产品的优点，采用先进工艺和严谨设计进行制造，并优选国外先进方法的接线端子，具有性能优良、工作可靠、耗能低、体积小、接线安全，适用性广等特点，在额定负载下能长期工作，是一种理想的变压电源。

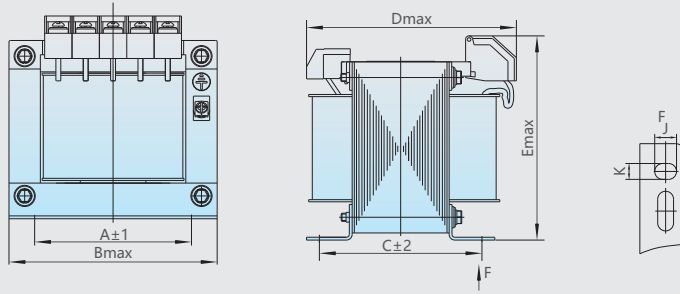
线圈绕组采用真空浸漆绝缘处理工艺，具有可靠的机械强度和绝缘强度。

5 外形及安装尺寸

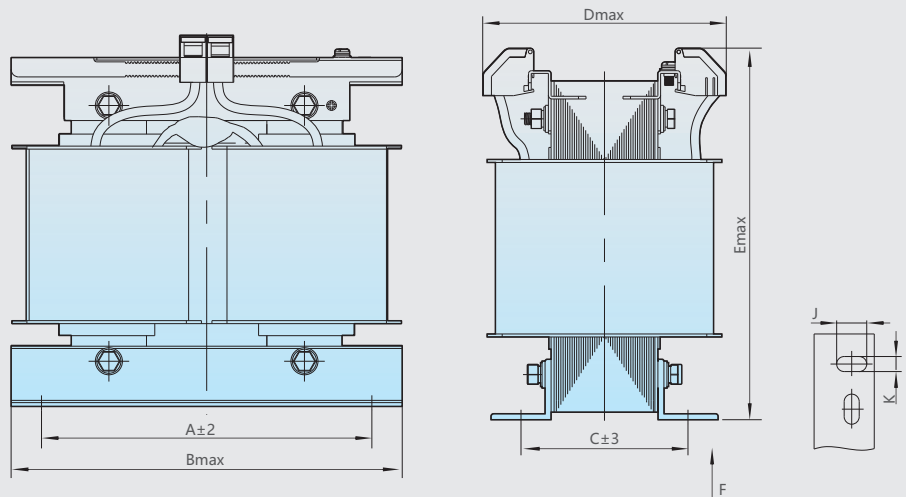
NDK-50~200



NDK-250~1000



NDK-1500~5000



型号	初级电压(V)	次级电压(V)	安装尺寸 (A×C)	安装孔 (K×J)	外形尺寸 (Bmax×Dmax×Emax)
NDK-25	220、380 或根据用户 需求而定	6、12、24、 36、110、127、 220、380或根 据用户需求而定	62.5×50	5×8	80×83×82
NDK-50			70×58	6×10	85×89×84
NDK-100			85×64	6×10	103×93×99
NDK-150			85×72	6×10	103×100×99
NDK-200			85×83	6×10	103×112×99
NDK-250			100×80	8×11	130×120×150
NDK-300			100×84	8×11	130×125×150
NDK-400			110×114	8×11	148×155×153
NDK-500			110×114	8×11	148×155×153
NDK-700			125×103	8×11	173×158×174
NDK-1000			125×123	8×11	173×186×174
NDK-1500			220×120	10×20	265×195×270
NDK-2000			220×130	10×20	265×205×280
NDK-3000			220×140	10×20	265×220×305
NDK-4000			260×160	10×20	315×240×305
NDK-5000			260×180	10×20	315×260×305
NDK-6k			220×175	10×20	360×320×390
NDK-7k			220×175	10×20	360×320×390
NDK-10k			220×215	10×20	360×360×390
NDK-15k			280×218	10×20	410×380×460
NDK-20k	280×230	10×20	410×405×490		

控制电器

型号	初级电压(V)	次级电压(V)	安装尺寸 (A×C)	安装孔 (K×J)	外形尺寸 (Bmax×Dmax×Emax)
NDK-25k	220、380 或根据用户 需求而定	220、380 或根据用户 需求而定	310×300	12.5×25	560×420×600
NDK-30k			310×300	12.5×25	560×420×600
NDK-40k			310×300	12.5×25	570×460×660
NDK-50k			310×310	12.5×25	610×460×630
NDK-60k			310×310	12.5×25	650×480×630
NDK-80k			420×330	12.5×25	670×500×690
NDK-100k			420×350	12.5×25	730×520×750

6 订货须知

- 6.1 产品名称：控制变压器。
- 6.2 产品型号：NDK-100。
- 6.3 输出容量：100VA。
- 6.4 频率：50Hz。
- 6.5 额定输入电压：380V。
- 6.6 额定输出电压及各组输出电压的容量值：110V(70VA)24V(30VA)。
- 6.7 产品的输入、输出绕组之间如果需要带隔离屏蔽，订货时请特殊注明。