

YBLX-K3 系列行程开关

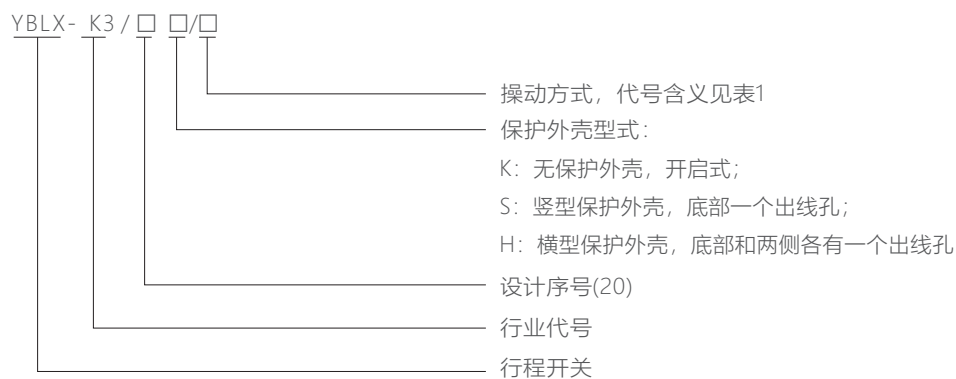


1 适用范围

YBLX-K3系列行程开关适用于交流50Hz或60Hz，电压380V，直流电压220V 的控制电路中，作运动机构的行程控制、运动方向或速度的变换、机床的自动控制、运动机构的限位动作及控制行程或程序之用。

符合标准：GB/T 14048.5、IEC 60947-5-1。

2 型号及含义



接触型式

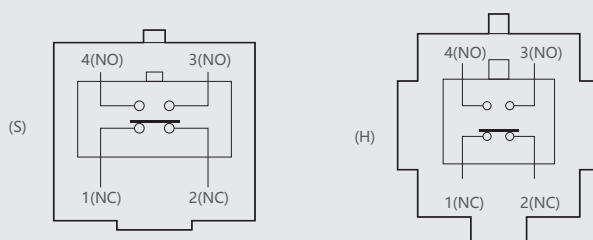


表1

标志	含义
Z	柱塞式
L	滚轮柱塞式
B	滚轮转臂式
T	可调滚轮转臂式
D	弹性摆杆式
J	可调金属摆杆式
H1	“叉”式，二轮在同一方向朝前（左上、右上）
H2	“叉”式，左轮朝前，右轮朝后（左上、右下）
H3	“叉”式，左轮朝后，右轮朝前（左下、右上）
W	万向式

控制电器

3 主要参数及技术性能

表2

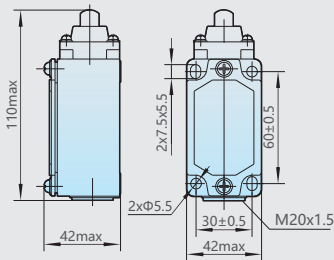
防护等级	IP52
额定电压	AC-15:380V DC-13:220V
额定控制电流	AC-15:0.8A DC-13:0.15A
操作频率	20次/分
环境温度	-5°C~+40°C
相对湿度	最高温度为+40°C时, 空气相对湿度不得超过50%。在较低温度下允许有较高的相对湿度, 例如20°C时湿度达90%, 对于温度变化偶尔产生的凝露应采取特殊的措施。
海拔高度	≤2000m
安装类别	II
污染等级	3级
额定绝缘电压	415V
额定冲击耐受电压	2.5kV
安装条件	安装在无显著摇动和冲击振动的地方

表3

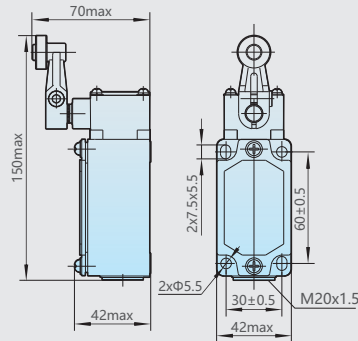
动作特性	型号	YBLX-K3/20 ^S _H /Z	YBLX-K3/20 ^S _H /B	YBLX-K3/20 ^S _H /D	YBLX-K3/20 ^S _H /H1	YBLX-K3/20 ^S _H /W
		YBLX-K3/20 ^S _H /L	YBLX-K3/20 ^S _H /T		YBLX-K3/20 ^S _H /H2	
操动力(O _F)最大(max)		30N	20N	20N	30N	20N
动作行程(PT)最大(max)		5mm	45°	45°	80°	45°
总行程 (TT)		7mm	65°	65°	-	-

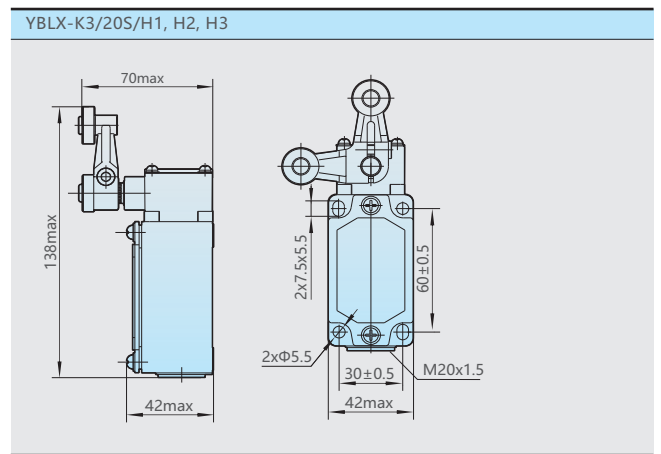
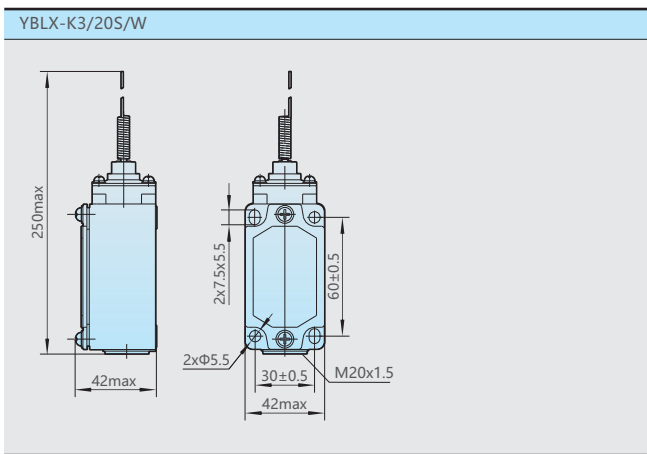
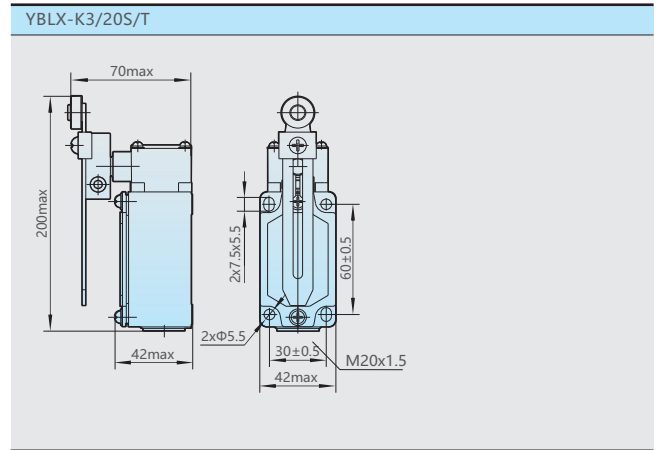
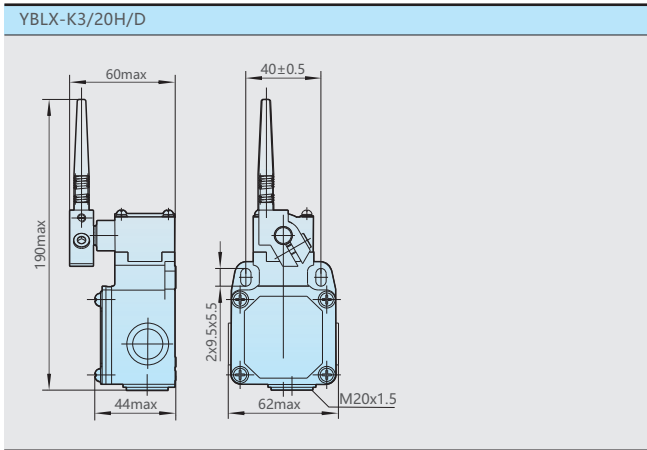
4 外形及安装尺寸

YBLX-K3/20S/Z



YBLX-K3/20S/B





5 订货须知

用户在订货时须说明开关的型号、名称和数量。

例如：YBLX-K3/20S/T 行程开关 100只。

用户须知：

- 5.1 产品不建议过行程使用，以免造成产品初期损坏（如YBLX-K3/20S/Z等直推式产品、YBLX-K3/20S/W等万向式产品的内置芯子损坏、YBLX-K3/20S/T等转臂式产品的转臂损坏）或降低使用寿命。
- 5.2 产品不建议长时间处于按压状态，会造成初期故障、复位不良等问题，请定期维护及更换。
- 5.3 产品操作速度不得极快或极慢。
 - 5.3.1 操作速度极慢时，触点的切换会不稳定，可能导致接触不良或熔焊等问题。
 - 5.3.2 操作速度极快时，动作的冲击力可能破坏开关，频率过高则触点可能来不及切换。
- 5.4 产品不建议使用微小负载（电压、电流）工况下，用于微小负载可能会降低接触可靠性。