

YBLX-44 系列开关

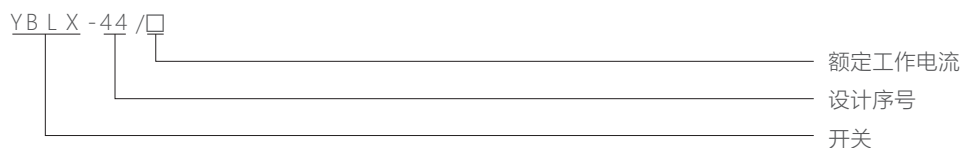


1 适用范围

YBLX-44系列开关又称断火限位器，适用于交流50Hz或60Hz，额定工作电压至380V的电力线路中，供一般钢丝绳式电动葫芦作升降限位保护之用，可直接分断控制电动机的主回路。

符合标准：GB/T 14048.3、IEC 60947-3。

2 型号及含义



3 主要参数及技术性能

接触型式

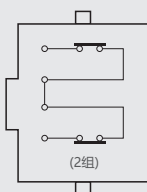


表1

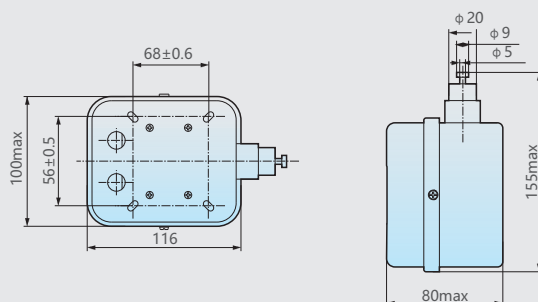
| | |
|---------------|--|
| 防护等级 | IP44(YBLX-44/10),IP52(YBLX-44/20),IP52(YBLX-44/40) |
| 额定工作电压 | AC 380V |
| 环境温度 | -5°C~+40°C |
| 相对湿度 | 最高温度为+40°C时，空气相对湿度不得超过50%。在较低温度下允许有较高的相对湿度，例如20°C时湿度达90%，对由于温度变化偶尔产生的凝露应采取特殊的措施。 |
| 海拔高度 | ≤2000m |
| 安装类别 | II |
| 污染等级 | 3级 |
| 额定绝缘电压 | 415V |
| 应用范围 | 0.5~10吨的CD1、MD1型一般用钢丝绳式电动葫芦作升降运动的限位保护，可直接分断主电路 |
| 安装条件 | 安装在无显著摇动和冲击振动的地方 |

表2

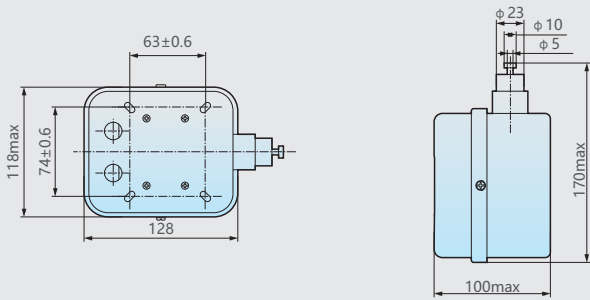
| 型号 | 额定工作电流 | 可控制电动机最大功率 | 额定冲击耐受电压 | 动作行程 | 允许超程 | 操作力 |
|------------|--------|------------|----------|-----------|------|-------|
| YBLX-44/10 | 10A | 4.5kW | 2.5kV | (6~8)mm | ≤3mm | ≤30N |
| YBLX-44/20 | 20A | 7.5kW | 4kV | (8~10)mm | ≤3mm | ≤50N |
| YBLX-44/40 | 40A | 13kW | 4kV | (12~14)mm | ≤3mm | ≤100N |

4 外形及安装尺寸

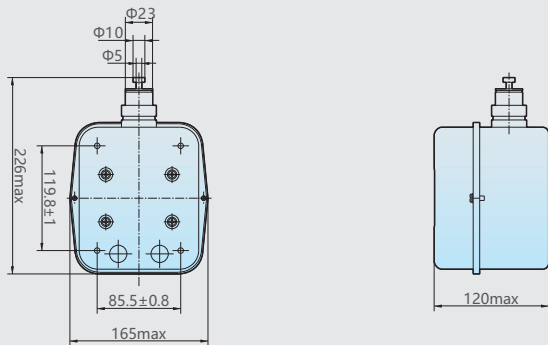
YBLX-44/10



YBLX-44/20



YBLX-44/40



5 订货须知

用户在订货时须说明开关的型号、名称和数量。例如：YBLX-44/20 开关 100只。